

Bedienungsanleitung



Sauger für Handwerk, Industrie und Gewerbe
zum Nass- und Trockensaugen

Baureihe:

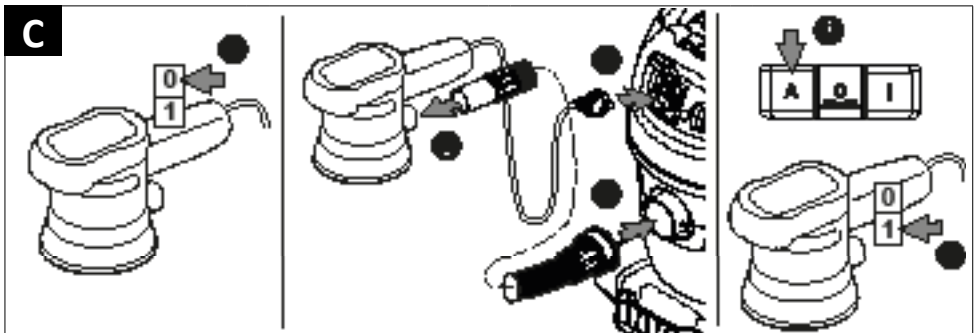
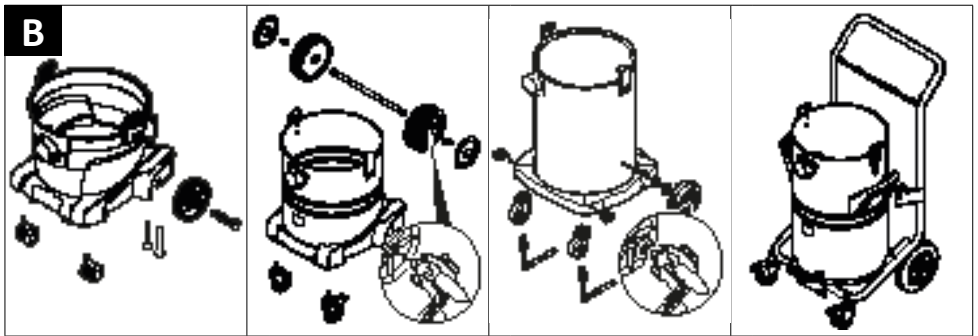
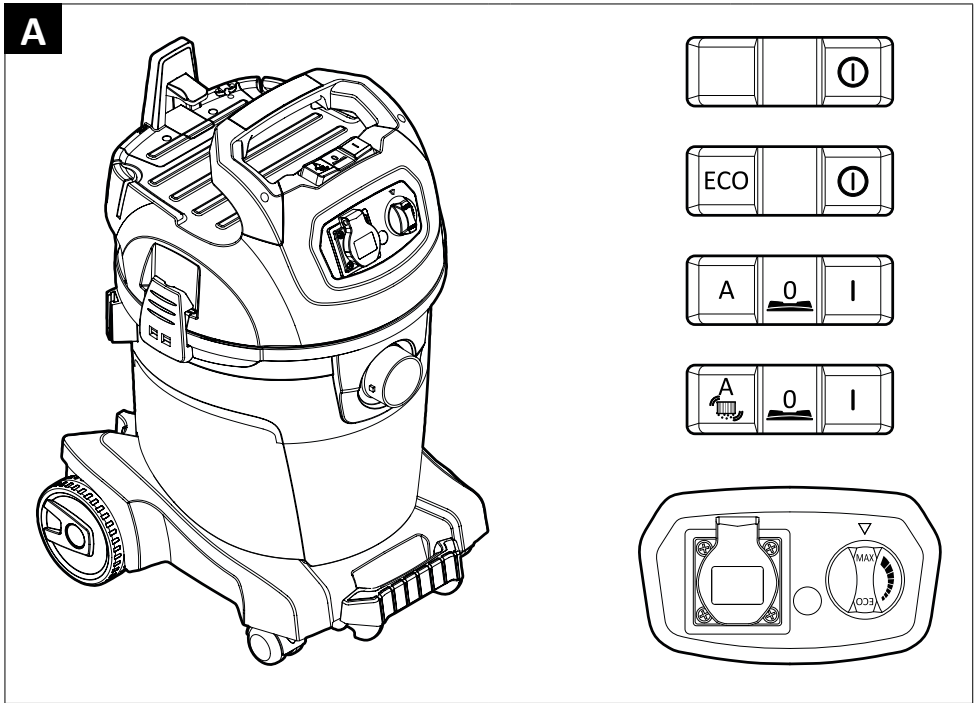
NSG

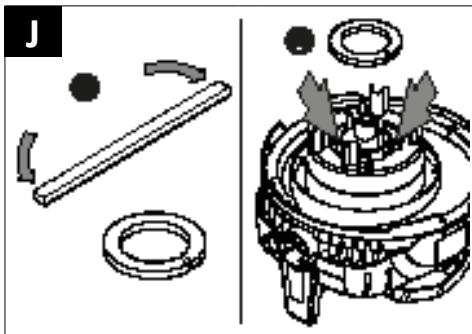
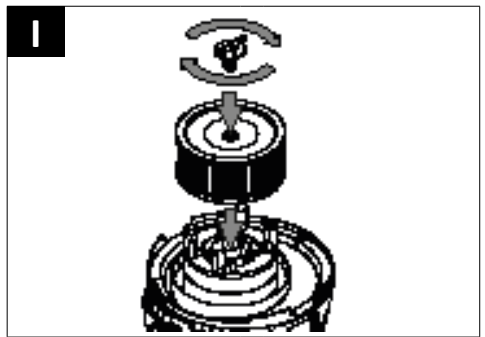
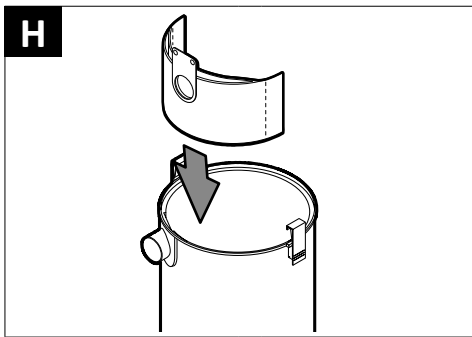
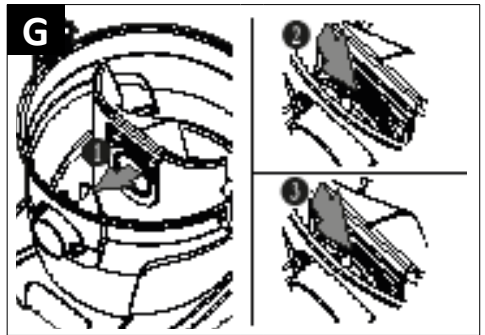
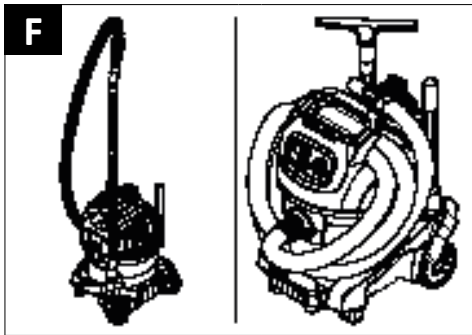
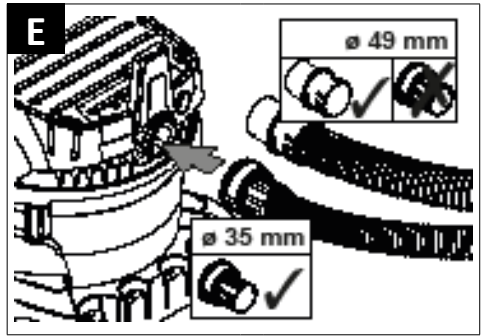
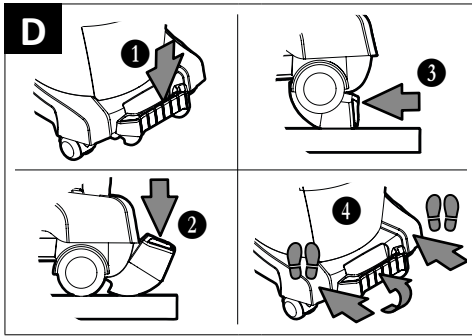
NSG uClean 1420-1445 / NSG uClean LD-1420-1445

NSG uClean ADL-1420-1445 / NSG uClean ARDL-1432-1455

Bedienungsanleitung (original)
Operating instructions
Notice d'utilisation
Instrucciones para el manejo
Instruções de utilização
Istruzioni d'uso
Gebruiksaanwijzing
Betjeningsvejledning
Bruksanvisning
Driftsinstruks
Käyttöohje
Οδηγίες χειρισμού
Kullanım kılavuzu
Instrukcja obsługi
Kezelési utasítás
Návod k obsluze
Návod na obsluhu
Instrucțiuni de utilizare
Navodila za uporabo
Upute za rad
Uputstvo za upotrebu
Инструкция за експлоатация
Kasutusjuhised
Naudojimo instrukcijos
Lietošanas instrukcija
Руководство по эксплуатации
操作说明







1 Важные указания по технике безопасности

Перед вводом в эксплуатацию внимательно прочтите инструкцию по эксплуатации и сохраните ее для дальнейшего использования.

Иллюстрации в данной инструкции относятся ко всем предлагаемым вариантам модели и могут отличаться от фактического комплекта поставки.

Объяснение используемых символов и знаков



Это предупредительный символ. Он предупреждает о потенциальной опасности травмирования. Соблюдайте все инструкции, обозначенные данным символом, чтобы избежать травм или смертельного исхода. Предупредительный символ всегда используется в сочетании с сигнальными словами **ОПАСНОСТЬ**, **ПРЕДУПРЕЖДЕНИЕ** и **ОСТОРОЖНО**.

Символ	Сигнальное слово	Описание
	ОПАСНОСТЬ	Обозначает высокий уровень опасности, которая приведет к смертельному исходу или тяжелым травмам, если не принять меры по ее предотвращению.
	ПРЕДУПРЕЖДЕНИЕ	Обозначает средний уровень опасности, которая может привести к смертельному исходу или тяжелым травмам, если не принять меры по ее предотвращению.
	ОСТОРОЖНО	Обозначает низкий уровень опасности, которая может привести к травмам легкой или средней тяжести, если не принять меры по ее предотвращению.
	ВНИМАНИЕ	Обозначает опасность, которая может привести к материальному ущербу, если не принять меры по ее предотвращению.
△		Обозначает условие, обязательное для соблюдения перед тем, как будет выполнено соответствующее действие.
1./2./3.		Обозначает действия, которые должны быть поочередно выполнены пользователем.
↳		Обозначает результат действия.

Квалификация обслуживающего персонала

Устройство должно использоваться только лицами, обученными в его использовании и прямо отнесены к этой задаче.

Настоящее устройство не предназначено для использования лицами (включая детей) с ограниченными физическими, сенсорными или умственными способностями, имеющими недостаточный опыт и знания. Нельзя позволять детям играть с устройством.

Применение по назначению

Пылесос предназначен для всасывания пыли и жидкостей.

Не используйте пылесос для всасывания следующих веществ:

- взрывоопасная пыль;
- горючие или взрывоопасные жидкости или материалы, пропитанные данными жидкостями;
- материалы, температура которых превышает 60 °С.

Не эксплуатируйте пылесос во взрывоопасном окружении.

Пылесосы класса L предназначены для всасывания сухой, негорючей, опасной для здоровья пыли с предельно допустимой концентрацией на рабочем месте $>1 \text{ мг/м}^3$.



Пылесосы, на которых не указан класс пыли L, предназначены только для всасывания неопасной пыли. Эксплуатируйте пылесос только под надзором. Не становитесь и не садитесь на пылесос.

Производитель не несет ответственности за ущерб, являющийся следствием использования не по назначению, ненадлежащего обслуживания или некомпетентного ремонта.

Предотвращение опасности поражения электрическим током

Напряжение, указанное на фирменной табличке, должно совпадать с напряжением сети. Подключайте пылесос только к розетке, защищенной при помощи подходящего предохранителя.

Не тяните кабель сетевого питания по острым кромкам, не заламывайте и не зажимайте его. Поврежденный кабель сетевого питания заменяйте только кабелем, указанным в главе «Технические характеристики».

Не вводите в эксплуатацию пылесос, включая принадлежности, в следующих случаях:

- Кабель сетевого питания или удлинительный кабель имеет дефекты или трещины.
- Пылесос имеет явные повреждения, например, трещины в корпусе.
- При подозрении на наличие невидимых дефектов, например, после падения.

Выключайте пылесос и извлекайте штепсельную вилку в следующих случаях:

- в случае выхода пены или жидкости;
- в случае длительных перерывов в работе и после каждого использования;
- перед каждым техническим обслуживанием или переоборудованием.

Извлекая кабель сетевого питания, тяните только за штепсельную вилку, но ни в коем случае не за сам кабель. Ни в коем случае не прикасайтесь к штепсельной вилке влажными руками.

Не открывайте пылесос во время дождя или грозы под открытым небом. Внутренняя часть крышки должна быть всегда сухой.

Используйте только щетки, поставленные вместе с пылесосом или указанные в инструкции по эксплуатации. Применение других щеток может негативно отразиться на безопасности. Не допускайте соприкосновения электрощеток с кабелем сетевого питания.

Предотвращение опасностей во время эксплуатации

Только для пылесосов класса L: если отработанный воздух отводится в помещение, следите за достаточной кратностью воздухообмена (соблюдайте действующие национальные положения).

Перед началом работы проинформируйте обслуживающий персонал о следующем:

- обращение с пылесосом;
- опасности, исходящие от всасываемого материала;
- безопасное извлечение всасываемого материала.

Не используйте функцию продувки в закрытых помещениях. Работайте только с чистым всасывающим шлангом. Не поднимайте опасную для здоровья пыль. Не вдыхайте пыль.

При использовании на предприятиях пищевой промышленности: после использования сразу очищайте и дезинфицируйте пылесос, чтобы предотвратить его загрязнение микроорганизмами.

Предотвращение опасностей во время технического обслуживания и ремонта

Ремонт должен выполняться только квалифицированными специалистами. Используйте только оригинальные принадлежности и запчасти.

2 Перед первым вводом в эксплуатацию

Сборка

См. рис. В.

1. После снятия упаковки проверьте комплектность.
2. Незамедлительно сообщайте дилеру о повреждениях, возникших во время транспортировки.

3 Эксплуатация

Перед каждым вводом в эксплуатацию

Убедитесь, что выполнены следующие условия:

- △ Пылесос, кабель сетевого питания и шланг не повреждены.
- △ Все фильтры установлены и не имеют повреждений.

Режимы работы

Режим работы (в зависимости от оснащения)	Описание	Положение выключателя
Выкл.	Розетка под напряжением	0
Вкл.	Розетка под напряжением, ручной режим	I
Минимальная производительность всасывания	Пылесос работает с малой мощностью	ECO
Максимальная производительность всасывания	Пылесос работает с максимальной мощностью	MAX
Дежурный режим для автоматики включения, бесступенчатый регулятор частоты вращения ECO-MAX	Пылесос включается и выключается электроинструментом	A
Дежурный режим для автоматики включения, бесступенчатый регулятор частоты вращения ECO-MAX, автоматическая очистка фильтра	При снижении производительности всасывания во время перерывов в работе (= выключенный электроинструмент) выполняется очистка фильтра	

Всасывание сухих веществ

Необходимое оснащение	Указания
Основной фильтр (фильтрующий патрон)	Пылесос, фильтр и принадлежности должны быть сухими. При частом переключении между влажным и сухим режимами используйте отдельный основной фильтр.
Фильтровальный мешок для беспыльной утилизации мелкозернистого материала	Для всасывания сажи, цемента, гипса, муки или аналогичных материалов: вставьте фильтровальный мешок в контейнер для мусора, чтобы пыль не приставала и не затвердевала.
Принадлежности в зависимости от сферы применения	

1. Настройте необходимый режим работы при помощи выключателя.
↳ Пылесос готов к работе.
2. Для настройки силы всасывания можно воспользоваться одной из следующих возможностей (в зависимости от оснащения):
 - установка выключателя в положение ECO;
 - настройка частоты вращения при помощи выключателя;
 - настройка задвижки для впуска воздуха на трубке.

Всасывание жидкостей

Количество жидкости	Необходимое оснащение
Небольшое количество жидкости	Основной фильтр (фильтрующий патрон) Насадка для воды
Большое количество жидкости	Основной фильтр (поролон) Насадка для воды

1. Перед всасыванием жидкостей извлеките фильтровальный мешок из контейнера для мусора.
2. Немного откройте задвижку для впуска воздуха на трубке.
3. Установите выключатель в положение I.

Перед выключением пылесоса:

1. Извлеките насадку пылесоса из жидкости.
↳ Вода, оставшаяся в шланге, всасывается в контейнер и не может вытечь.

Если поплавковый клапан прерывает работу пылесоса при полном контейнере:

1. Выключите пылесос.
2. Опорожните контейнер для мусора и фильтрующий патрон.

Подключение электроинструмента

См. рис. С.

Розетку на пылесосах с автоматикой включения/выключения (положение выключателя А) используйте для подключения электроинструментов. Пылесос включается и выключается электроинструментом. Если выключатель находится в положении 0, розетку можно использовать в качестве удлинителя, например, для лампы.

Суммарное потребление тока: пылесос + электроинструмент = макс. 16 А (значение в зависимости от варианта, обращайтесь внимание на технические характеристики).



ПРЕДУПРЕЖДЕНИЕ!

Розетка пылесоса всегда находится под напряжением.

Опасность травмирования в случае автоматического запуска электроинструмента.

1. Перед подключением пылесоса к электросети: выключите электроинструмент.

Смарт-стоп

См. рис. D.

Включите тормоз, чтобы предотвратить откатывание пылесоса.

Функция продувки

См. рис. E.

Функцию продувки используйте только для очистки, удаления пыли и сушки машин и устройств.

После работы

См. рис. F.

1. Смотайте кабель сетевого питания и шланг.
2. Поместите принадлежности в соответствующий отсек.

Транспортировка и хранение

1. Перед транспортировкой закройте защелки верхней части пылесоса.
2. Учитывайте вес пылесоса, в особенности в том случае, если контейнер для мусора заполнен.
3. Не опрокидывайте пылесос, если в контейнере для мусора находится жидкость.
4. Храните пылесос внутри помещений в сухом и защищенном от мороза месте.

4 Поиск неисправностей и ремонт

Неисправность	Причина	Способ устранения
Снижение производительности всасывания	Крышка закрыта неправильно	Закройте крышку
	Фильтр загрязнен	Очистите
	Фильтровальный мешок заполнен	Замените
	Контейнер заполнен	Опорожните
	Фильтр защиты двигателя засорен	Очистите
	Насадка, трубки или шланг засорены	Очистите
Пылесос не запускается	Штепсельная вилка не вставлена в розетку	Вставьте
	В сети нет напряжения	Проверьте предохранитель
	Дефектный кабель сетевого питания	Поручите заменить

Неисправность	Причина	Способ устранения
	Датчик воды/поплавок вызвал выключение	Опорожните контейнер
	Выключатель в положении А	Установите выключатель в положение I
Пылесос не запускается при включении электроинструмента	Электроинструмент не подключен к розетке на пылесосе	Вставьте штепсельную вилку в розетку на пылесосе
	Выключатель не в положении А	Установите выключатель в положение А

Больше ничего не предпринимайте, обратитесь в сервисную службу.

5 Техническое обслуживание

См. рис. G-H-I-J.

Во время технического обслуживания и очистки обращайтесь с пылесосом так, чтобы исключить опасность для обслуживающего персонала и других людей.

Только для пылесосов класса L

Для технического обслуживания пользователем пылесос необходимо

- разобрать
- почистить,
- Провести техническое обслуживание

если это возможно осуществить не вызывая опасности для обслуживающего персонала и иных лиц.

Надлежащие меры предосторожности включают в себя

- чистку перед демонтажем,
- заблаговременную подготовку принудительной вентиляции в том месте, где будет демонтироваться пылесос,
- уборку места проведения технического обслуживания и
- соответствующие личные средства защиты.

По меньшей мере один раз в год поручайте квалифицированному персоналу выполнение технической проверки, например, на предмет повреждения фильтра, герметичности пылесоса и исправности контрольных устройств.

Загрязненные предметы

При проведении работ по техническому обслуживанию или ремонту все загрязненные предметы, которые невозможно очистить до удовлетворительного состояния, должны быть утилизированы. Такие предметы должны утилизироваться в герметичных мешках в соответствии с действующими нормами по утилизации таких отходов.

Очистка контейнера

Допускается только для пыли с предельным показателем концентрации вредных веществ > 1мг/м3.

1. Выключите пылесос из сети.
2. Откройте защелки.

3. Снимите с контейнера крышку и выньте шланг.
4. Очистите контейнер от содержимого.

Замена фильтрующий патрон

См. рис. 1.

1. Выключите пылесос из сети.
2. Откройте защелки.
3. Снимите с контейнера крышку.
4. Ослабить фиксирующий винт.
5. Удаление фильтрующий патрон.
6. Нажмите новый фильтрующий патрон в прямой форме над корпусом, вплоть до точки остановки.
7. Затянуть фиксирующий винт.

Утилизация фильтрующих патронов, фильтровальных мешков или мешков для утилизации

Утилизируйте фильтрующий патрон, фильтровальный мешок или мешок для утилизации в соответствии с национальными нормативами.

Очистка

Не очищайте пылесос при помощи очистителя высокого давления. Для очистки используйте только влажную тряпку и мягкое моющее средство. Кислота, ацетон и растворитель могут разъесть детали пылесоса.

Не очищайте фильтрующий патрон сжатым воздухом.

6 Утилизация



В старых приборах содержатся драгоценные материалы, пригодные для переработки. Не выбрасывайте пылесос вместе с обычным бытовым мусором. Используйте для этого специальные места для сбора аналогичных отходов.

7 Оригинальные запчасти

Описание	Заказ № NSG uClean 14.. / LD 14.. / ADL 14..	Заказ № NSG uClean ARDL 14..
Фильтрующий патрон FPP 3600	415109 (540986)	
Фильтрующий патрон FPPR 3600		413464 (529776)

8 Технические характеристики

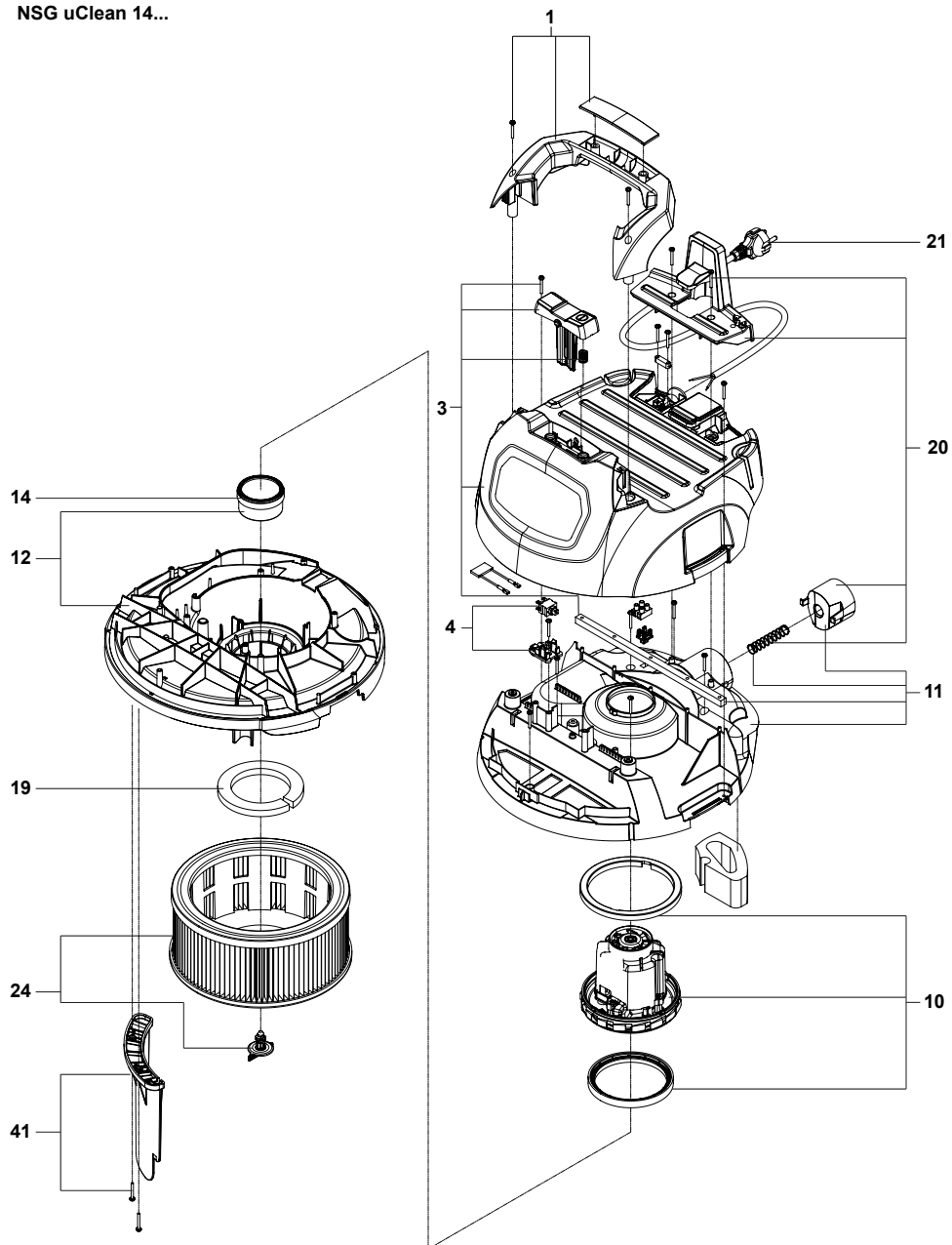
		NSG uClean 14..	NSG uClean LD 14..	NSG uClean ADL / ARDL 14..
Напряжение Вольт	V	220-240	220-240	220-240
Частота Герц	Hz	50/60	50/60	50/60
Потребляемая мощность (макс.)	W	1400	1400	1400
Класс защищенности		II □	II □	I ⊕
Объемный расход, воздух: на вентиляторе	m³/h	248,4	248,4	248,4
Объемный расход, воздух: на шланге	m³/h	147	147	147
Вакуум: на вентиляторе	kPa	26	26	26
Вакуум: на шланге	kPa	20	20	20
Фильтр-поверхность	cm²	2950	2950	2950 / 3400
Уровень шума	dB(A)	85	84	85
Подсоединительный шнур, тип		H05VV-F 2x1,0	H05VV-F 2x1,0	H05VV-F 3G1,5
Подсоединительный шнур, м длина		8	12	8

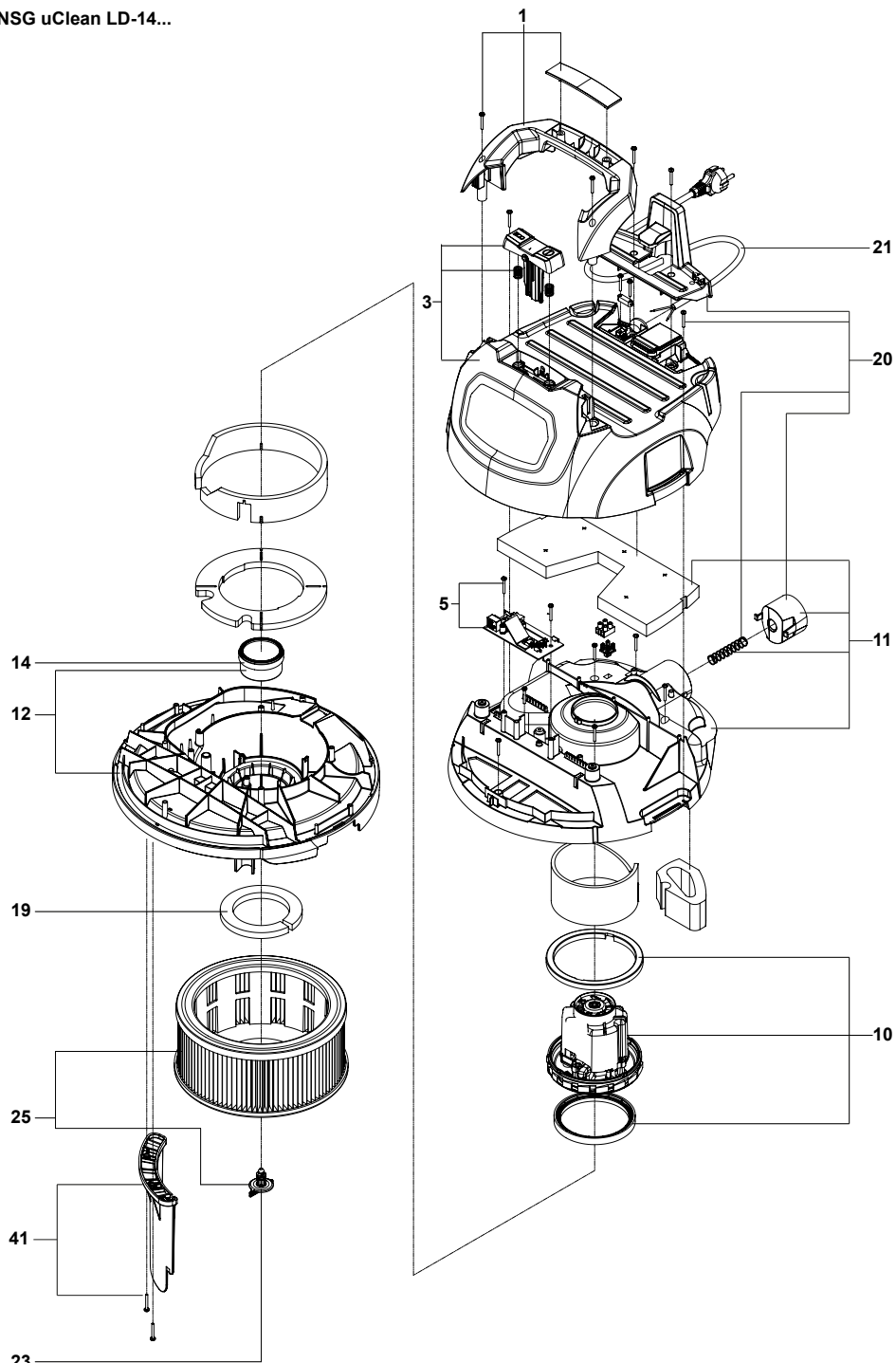
	Объем емкости l	Размеры cm	Вес kg
NSG 1420	20	41,7 x 39 x 55	8,9
NSG 1432	32	41,7 x 39 x 64	9,3
NSG 1445	45	48,3 x 48,3 x 79	12,4
NSG LD-1422	22	46,1 x 43 x 57	10,3
NSG LD-1420	20	42,5 x 39 x 55	9,2
NSG LD-1432	32	42,5 x 39 x 64	9,5
NSG LD-1435	35	46,1 x 43 x 70,3	11,0
NSG LD-1445	45	48,3 x 48, x 79	12,8
NSG ADL-1420	20	42,5 x 39 x 55	8,9
NSG ADL-1432	32	42,5 x 39 x 64	9,3
NSG ADL-1445	45	48,3 x 48,3 x 79	12,6
NSG ARDL-1432	32	42,5 x 39 x 64	10,2
NSG ARDL-1435	35	46,1 x 43 x 70,3	11,8
NSG ARDL-1445	45	48,3 x 48,3 x 79	13,3
NSG ARDL-1455 KFG	55	53 x 51 x 99	20,0

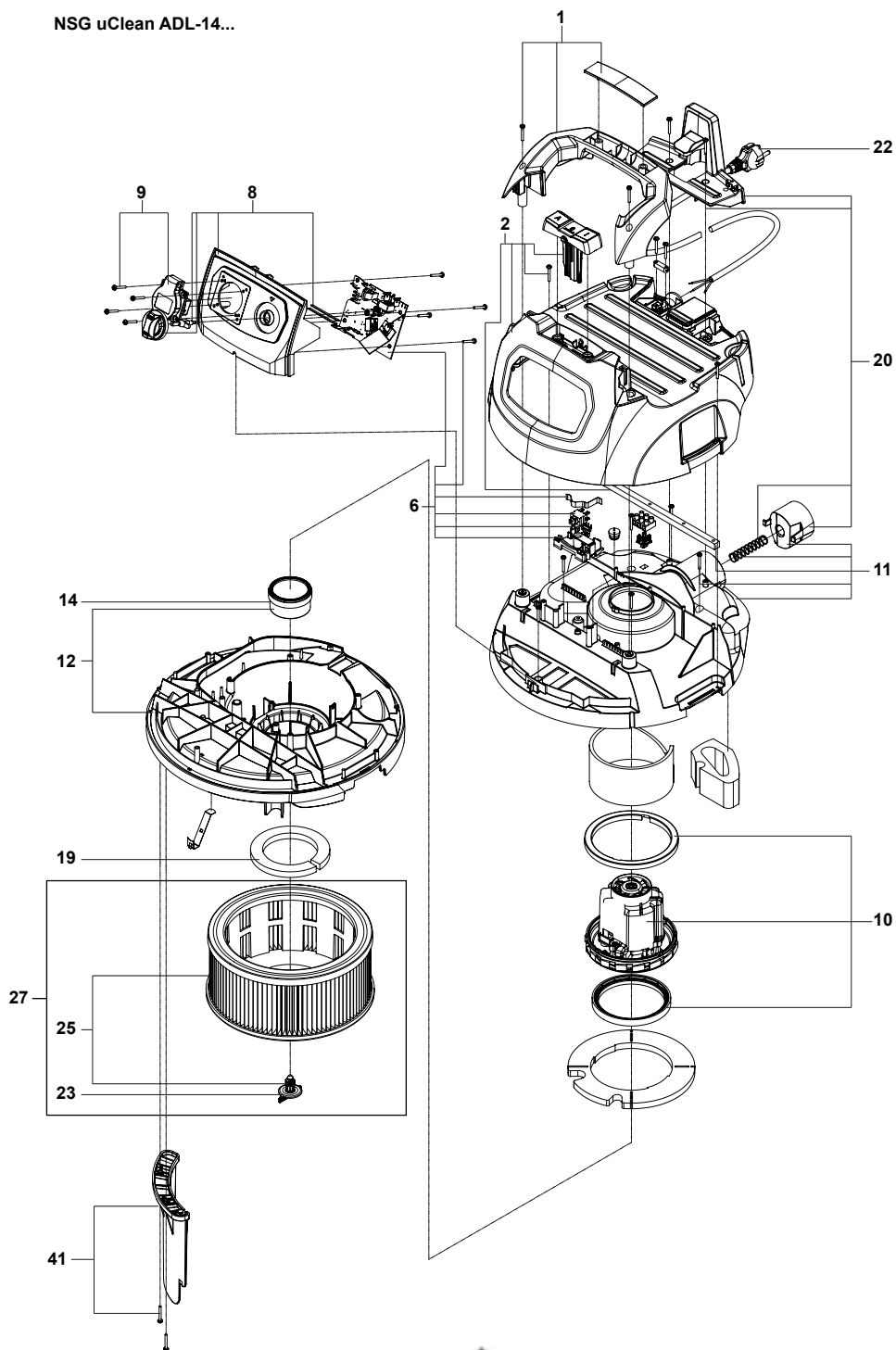


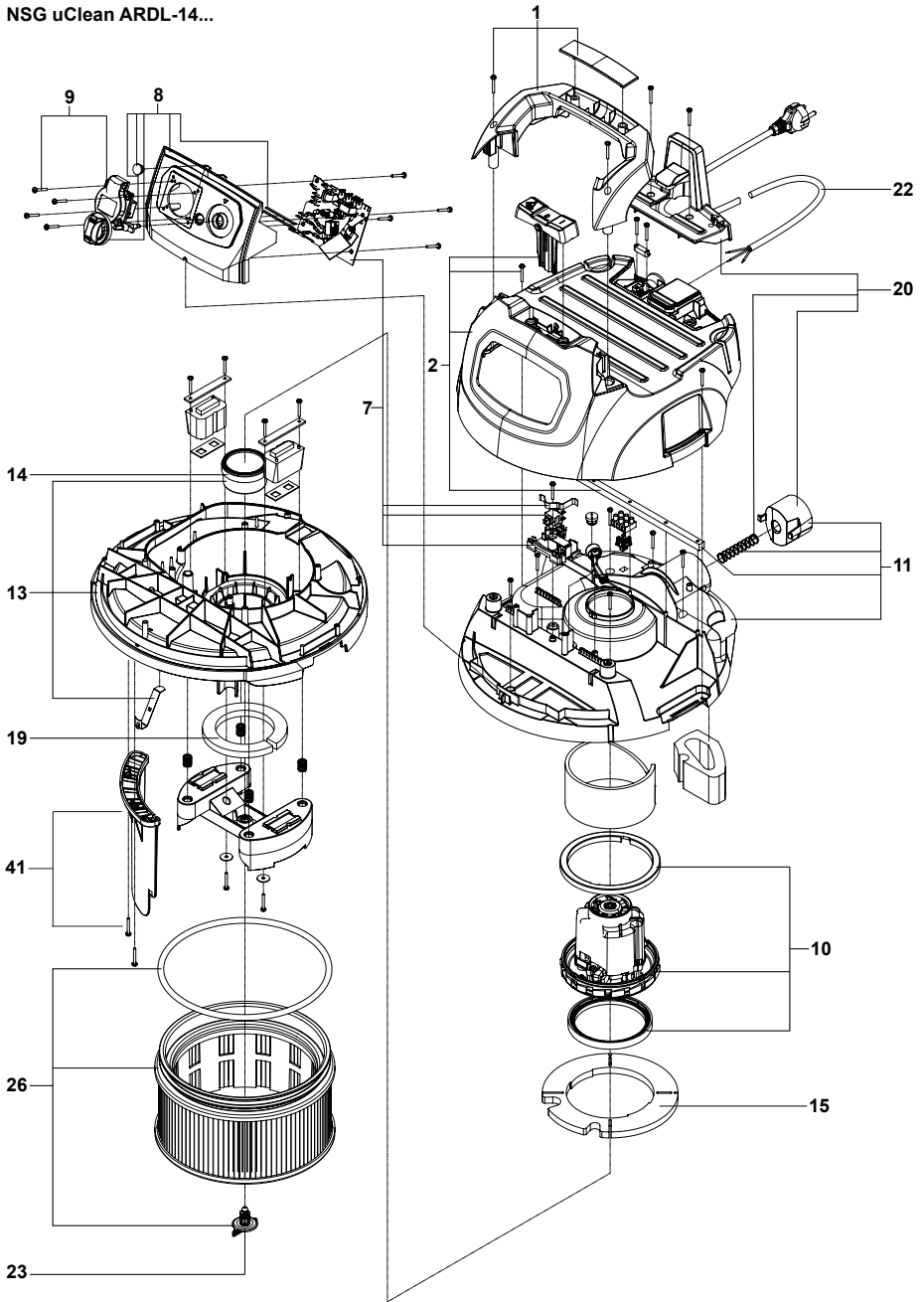
9 Декларация о соответствии ЕС

Декларация о соответствии ЕС	
Настоящим мы заявляем, что нижеуказанный прибор по своей концепции и конструкции, а также в осуществленном и допущенном нами к продаже исполнении отвечает соответствующим основным требованиям по безопасности и здоровью согласно директивам ЕС. При внесении изменений, не согласованных с нами, данное заявление теряет свою силу.	
Изделие:	Пылесос для сухой и влажной уборки
Тип:	NSG
Конструкция прибора соответствует следующим специальным условиям:	ЕС - Нормы по механике 2006/42/EG ЕС - Нормы по электромагнитной совместимости EMV 2004/108/EG
Применяемые согласованные нормы:	EN 60335-1:2012, EN 60335-2-69:2012, EN 62233:2008, EN 62233 BER.1:2008, EN 55014-1:2006+A12009+A2:2011, EN 61000-3-2:2006+A1:2009+A2:2009, EN 61000-3-3:2013, EN 55014-2:1997+A1:2001+A2:2008
Применяемые национальные нормы и технические спецификации:	DIN EN 60335-1 (VDE 0700-1):2012-10, DIN EN 62233 (VDE 0700-366):2008-11, DIN EN 62233 Ber.1 (VDE 0700-366 Ber.1):2009-04, DIN EN 55014-1 (VDE 0875-14-1):2012-05, DIN EN 61000-3-2 (VDE 0838-2):2010-03, DIN EN 61000-3-3 (VDE 0838-3):2014-03, DIN EN 55014-2 (VDE 0875-14-2):2009-06
Уполномоченный по документации:	ELECTROSTAR GmbH, Stuttgarter Straße 36, 73262 Reichenbach/Fils, Germany
	 Carsten Gresser Head of Quality Assurance
19.01.2015	

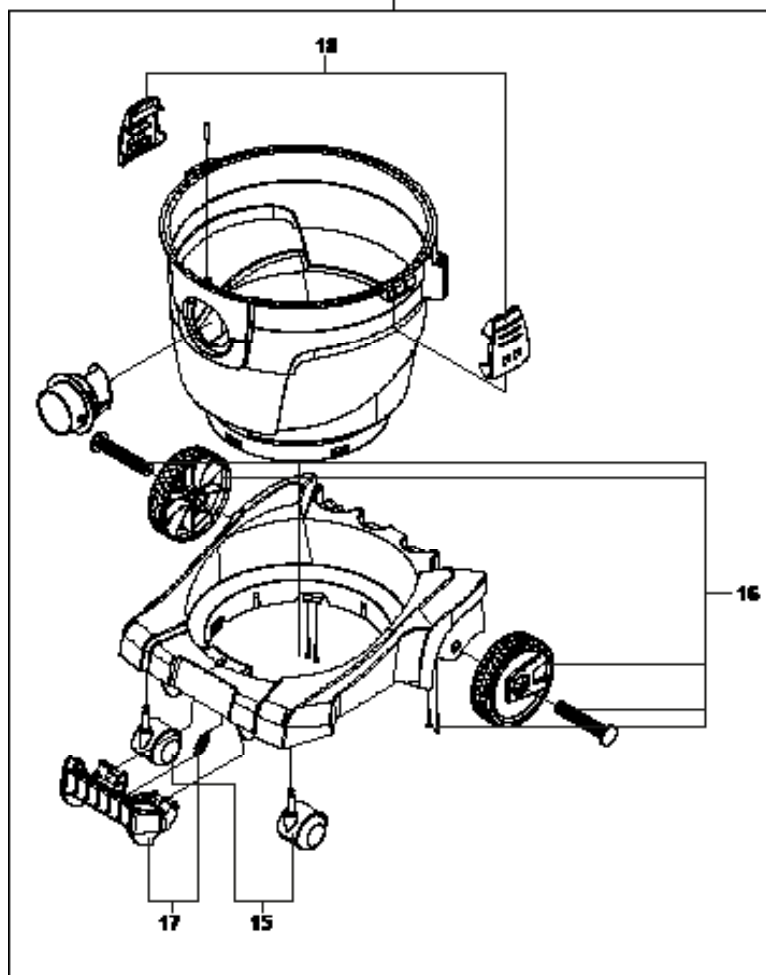




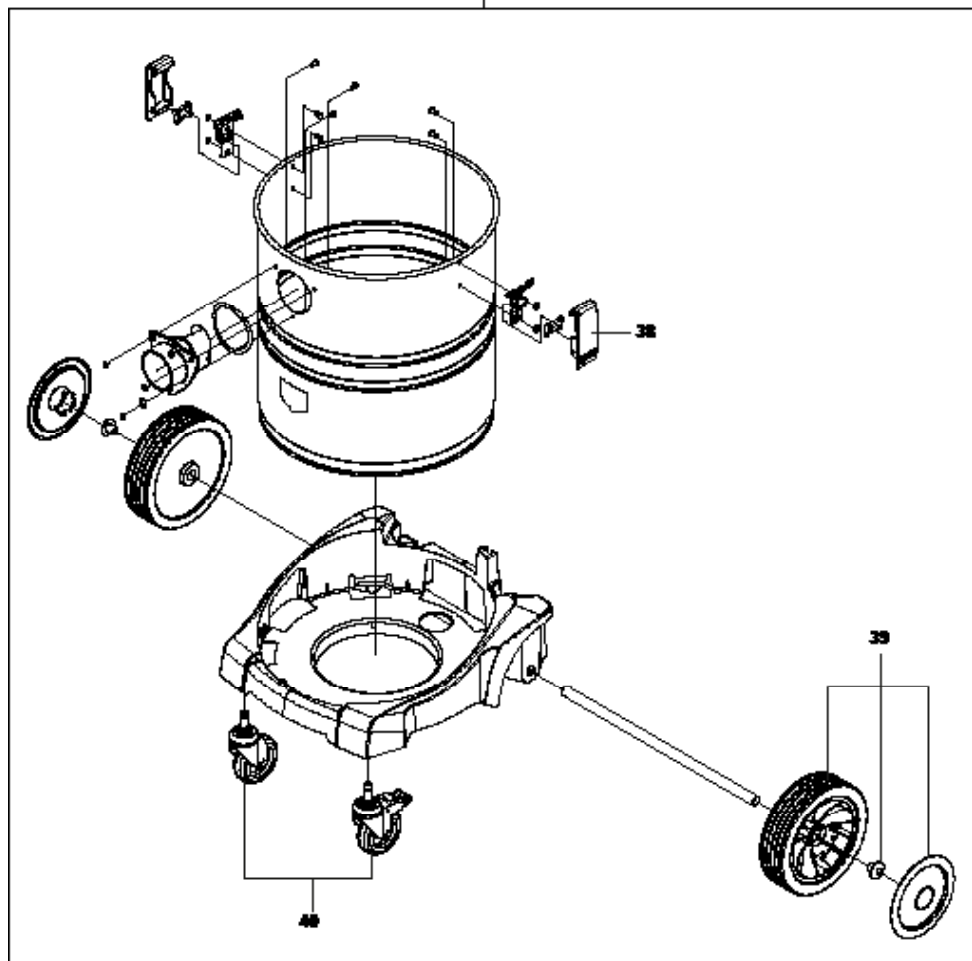


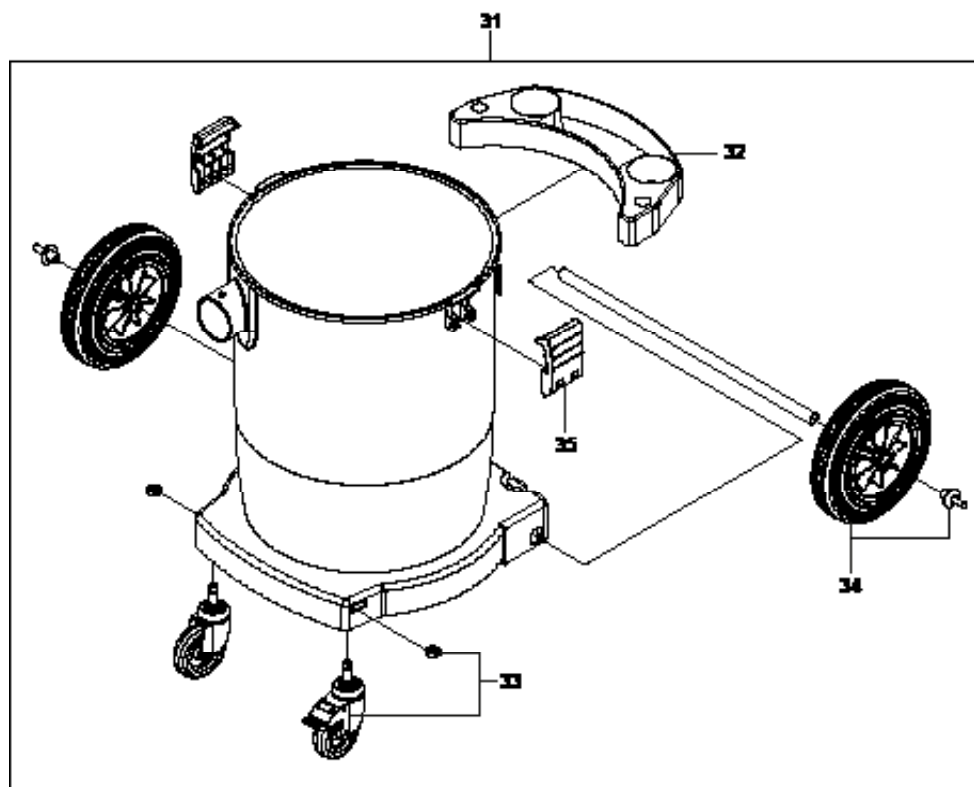


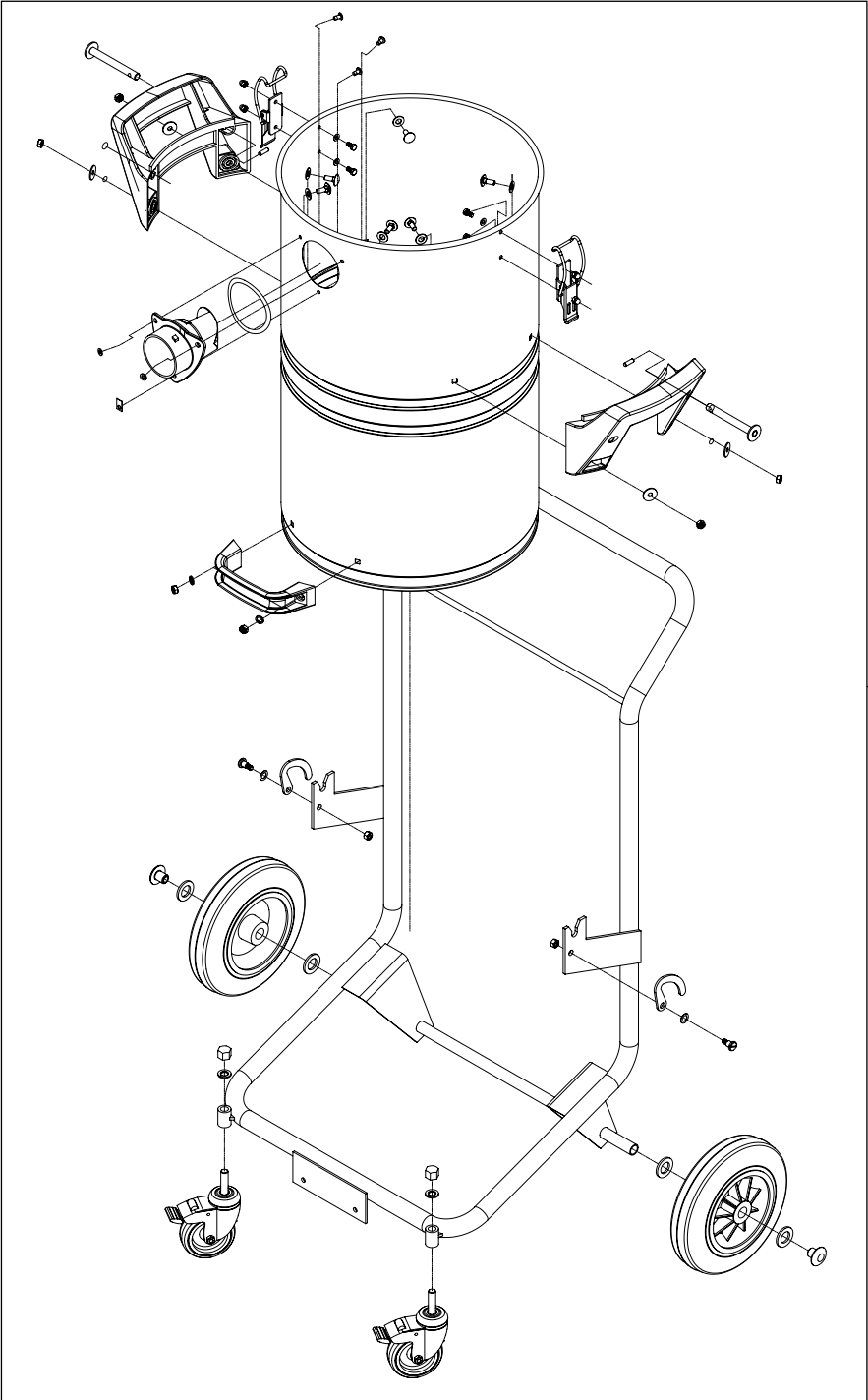
28 - 29L
29 - 32L



38 - 35L
37 - 22L







A - NSG uClean ARDL 14 ..
 B - NSG uClean ADL 14 ..
 C - NSG uClean LD 14 ..
 D - NSG uClean 14 ..

Pos.-Nr. Item No.	Bestell-Nr. Order No.	Typ Type
1	441023	A - D
2	441030	A - B
3	441047	C - D
4	441054	D
5	441061	C
6	441078	B
7	441085	A
8	441092	C - D
9	441108	C - D
10	441115	A - D
11	441122	A - D
12	441139	B - D
13	441146	A
14	441153	A - D
15	440859	A - D
16	440798	A - D
17	441160	A - D
18	440774	A - D
19	441177	A - D
20	441184	A - D
21	592978	C - D
22	593326	A - B
23	441191	A - D
24	411729	D
25	415109	B - C - D
26	413464	A
27	413372	A - B
28	440675	A - D
29	440712	A - D
30	440743	A - D
31	440750	A - D
32	526669	A - D
33	440897	A - D
34	440828	A - D
35	440835	A - D
36	440767	A - D
37	440705	A - D
38	440781	A - D
39	440811	A - D
40	440880	A - D
41	441269	A-D