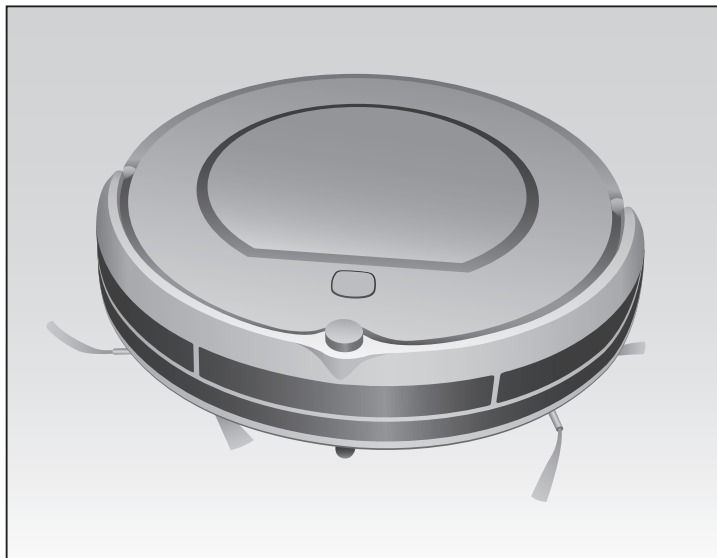


Ariete



EVOLUTION 2.0
ROBOT

CE

2712



Уважаемый покупатель,

благодарим Вас за покупку нового пылесоса Robot, который самостоятельно и тщательно чистит пол.

Robot в состоянии всасывать грязь с пола с помощью **двигателя всасывания и вращающихся боковых щеток**, что гарантирует удаление загрязнений даже в углах помещения, вокруг и под мебелью и вдоль стен.

Robot может очищать всю поверхность **круговыми, периметральными и линейными движениями** и применяется на любом типе паркета, плитке, виниле, линолеуме, а также коврах.

Благодаря **специальным датчикам**, Robot

- обходит или преодолевает препятствия
- избегает столкновения с мебелью
- избегает перепада уровня
- распознает количество загрязнения на полу, регулируя всасывающую способность

Грязь собирается в **контейнер**, который можно легко извлечь и очистить, он **оснащен фильтром Нера**, способным удерживать тонкую пыль, пыльцу, шерсть животных и микро-частицы.

Бесшумный экологически чистый пылесос Robot также имеет функцию самозарядки с помощью **системы возврата к зарядному устройству**, и может быть запрограммирован на удобное время дня.

Оснащен дисплеем touch screen, который настраивается самим прибором.

Очень скоро Robot станет незаменимым спутником, который освободит для вас время для других дел.

ВАЖНЫЕ ПРЕДУПРЕЖДЕНИЯ

ПРОЧИТАТЕ ЭТИ ИНСТРУКЦИИ ПЕРЕД ИСПОЛЬЗОВАНИЕМ.

СОХРАНИТЕ ЭТИ ИНСТРУКЦИИ.

Данное устройство соответствует требованиям директив 2006/95/ЕС и ЭМС 2004/108/ЕС.



— Для правильной утилизации продукта в соответствии с Европейской директивой 2012/19/ЕС, пожалуйста, прочитайте прилагаемую инструкцию.

ОПАСНОСТЬ ДЛЯ ДЕТЕЙ

1. Это устройство может использоваться детьми старше 8 лет и лицами с ограниченными физическими, сенсорными или умственными способностями, то есть, недостаточным опытом и знаниями, при условии правильного контроля или инструктажа о безопасной эксплуатации устройства и понимании рисков. Не разрешайте детям играть с прибором. Чистка и техобслуживание могут осуществляться детьми только под должным присмотром.
2. Не оставлять прибор со свешивающимся шнуром в месте, доступном для детей.
3. Информировать всех лиц, находящихся в доме о том, что прибор Robot находится в работе. Во время использования прибора следить за детьми и животными.
4. Если вы решите выбросить прибор, то сначала нужно вывести его из рабочего состояния. Кроме того, рекомендуется обезвредить те компоненты прибора, которые могут представлять опасность, особенно для детей, если они используют прибор для своих игр.
5. Элементы упаковки не должны находиться в пределах досягаемости детей, поскольку они являются потенциальными источниками опасности.

ОПАСНОСТЬ. ОБУСЛАВЛЕННАЯ
⚠ ЭЛЕКТРИЧЕСТВОМ И АККУМУЛЯТОРОМ ⚠

6. Убедитесь, что напряжение прибора соответствует напряжению электросети.
7. Для зарядки робота использовать только зарядную подставку и зарядное устройство, входящие в комплект поставки.
8. Перед использованием или регулировкой выключателей на приборе, касанием вилки или соединений всегда проверяйте, чтобы руки были сухие.
9. Если вы пролили кислоту из аккумуляторных батарей, избегайте ее контакта с кожей, глазами и слизистыми оболочками. Промойте большим количеством воды участок кожи, вступивший в контакт с кислотой, и немедленно обратитесь к врачу.
10. Неправильная замена батареи может привести к опасности взрыва. Заменять батарею только на такую же или на батарею аналогичного типа.
11. Удалите батареи перед утилизацией устройства.

⚠ ОПАСНОСТЬ В РЕЗУЛЬТАТЕ ДРУГИХ ПРИЧИН ⚠

12. Не подвергайте прибор воздействию атмосферных явлений (дождь, солнце и т.д.)
13. Не ставьте прибор на источники тепла или вблизи их.
14. Никогда не опускайте блок питания, зарядное устройство, вилку и сетевой шнур в воду или другие жидкости; для чистки использовать влажную ткань.
15. Когда прибор не используется, всегда снимайте его с зарядной подставки или отсоединяйте от зарядного устройства и выключайте кнопку питания, прежде чем монтировать или демонтировать отдельные компоненты, или перед чисткой.
16. Не используйте устройство или зарядное устройство, если шнур или вилка повреждены, или если прибор неисправен; все ремонтные работы, должны выполняться только сервисным центром или уполномоченными техниками во избежание рисков.
17. В случае замены и / или поддержания питания или кабеля питания,

свяжитесь с авторизованным сервисным центром или авторизованным дилером.

18. В случае утечки батарей устройство использовать нельзя; доставить прибор в ближайший сервисный центр для замены батареи.
19. Устройство работает от аккумулятора, поэтому по окончании срока службы не должно утилизироваться как бытовые отходы. Прибор подлежит отправке в специальные центры переработки местной администрации или дилерам, предоставляющим данную услугу. Дифференциальная утилизация бытовой техники позволяет избежать возможных негативных последствий для окружающей среды и здоровья человека, вытекающих из неправильной утилизации, и дает возможность рекуперировать материалы в целях значительной экономии энергии и ресурсов. Для того чтобы подчеркнуть необходимость дифференциальной утилизации бытовой техники, на приборе имеется наклейка с изображением перечеркнутого мусорного контейнера. Никогда не бросайте аккумуляторные батареи в огонь.
20. Прибор предназначен ТОЛЬКО ДЛЯ ДОМАШНЕГО ИСПОЛЬЗОВАНИЯ и не должен применяться в коммерческих или промышленных целях.
21. Заряжать и использовать прибор только в помещении.
22. Соблюдайте предупреждения, указанные в главе ЧИСТКА И ТЕХОБСЛУЖИВАНИЕ.

ВНИМАНИЕ ПОТЕНЦИАЛЬНЫЙ МАТЕРИАЛЬНЫЙ УЩЕРБ

23. Не всасывать горячий пепел, куски стекла, строительный мусор, режущие или острые предметы и жидкости.
24. Не допускать застревания одежды или частей тела в колесах или вращающихся щетках Robot.
25. Устройство не должно вступать в контакт с сигаретами, зажигалками, спичками и другими легковоспламеняющимися предметами.
26. Никогда не класть никаких предметов на корпус Robot, никогда не садиться на прибор.
27. Перед использованием прибора убрать с пола посторонние предметы (бьющиеся предметы и шнуры, одежда, бумага, шторы, избегать бахромы ковров, так как она может застрять в машине и вызвать падение

- предметов со столов или полок).
28. Никогда не использовать прибор Robot без фильтров или с поврежденными или порванными фильтрами.
 29. Никогда не использовать прибор на мокрых поверхностях.
 30. Никогда не всасывать жидкости или жидкие остатки хлорной извести, краски и другие влажные химические вещества.
 31. Всегда отсоединять Robot или зарядное устройство от сети в случае длительного хранения.
 32. Для обеспечения безопасности прибора используйте только оригинальные запасные части и аксессуары, одобренные производителем.
 33. Для отсоединения вилки из розетки потяните вилку рукой. Никогда не тяните за шнур.
 34. В случае использования удлинителя последний должен иметь такое же напряжение, что и блоки питания прибора во избежание опасности для пользователя и для безопасности окружающей среды. Неподходящие удлинители могут вызвать неисправность прибора.
 35. Любые модификации данного прибора, не одобренные производителем, могут привести к аннулированию гарантии.

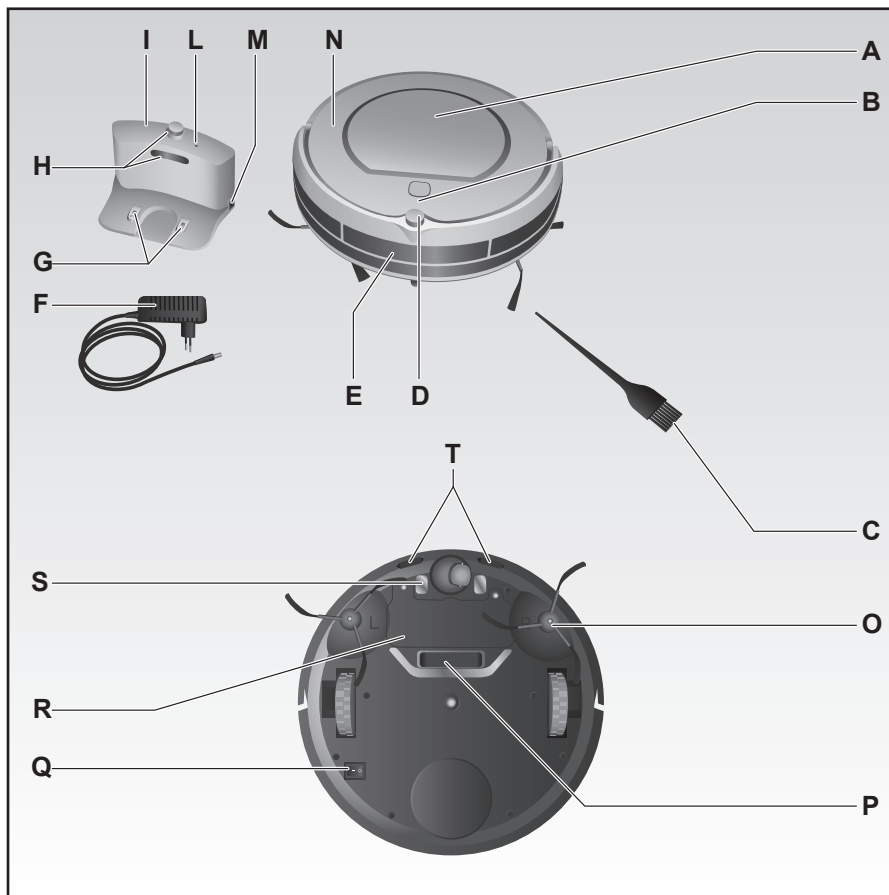
УТИЛИЗАЦИЯ



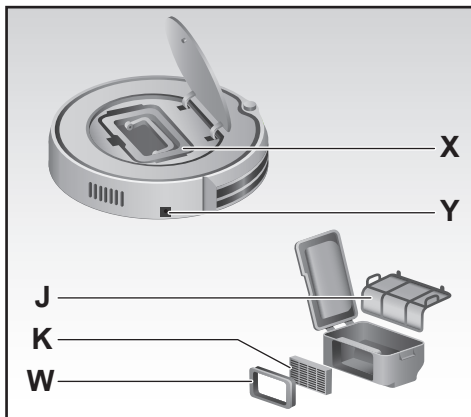
Внимание!

Запрещается выбрасывать отработанную батарею в бытовой мусор. Утилизировать батарею в специализированных пунктах сбора или отправить ее в магазин, в котором она была приобретена, или в авторизованный центр.

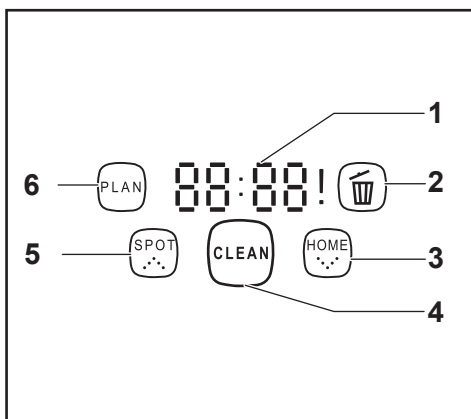
ОПИСАНИЕ ПРИБОРА ROBOT И КОМПОНЕНТОВ



- | | |
|--|--|
| A Крышка контейнера для сбора грязи | M Разъем для силового шнура |
| B Дисплей и панель управления (Touch Screen) | N Корпус прибора |
| C Щеточка для очистки | O Вращающиеся щетки |
| D Инфракрасный приемник сигнала | P Щель для всасывания грязи |
| E Щиток с ударозащитными датчиками для высоких препятствий | Q Двухпозиционный переключатель (ON/OFF) |
| F Зарядное устройство | R Крышка батарейного отсека |
| G Разъемы для зарядки | S Разъемы для подсоединения к зарядному устройству |
| H Инфракрасные передатчики сигнала | T Ударозащитные датчики для низких препятствий |
| I Зарядное устройство ("HOME BASE") | |
| L Индикатор питания | |



- X Контейнер для грязи
- Y Разъем для силового шнура
- W Держатель фильтра Нера
- K Фильтр Нера
- J Первичный фильтр



- 1 Отображение времени и информации
- 2 Иконка сигнализации полного бака для сбора грязи
- 3 Кнопка touch screen возвращения к зарядной подставке
- 4 Кнопка touch screen "CLEAN" включения с подсветкой
- 5 Кнопка touch screen "SPOT cleaning"
- 6 Кнопка touch screen "PLAN"

ИНСТРУКЦИЯ ПО ПРИМЕНЕНИЮ

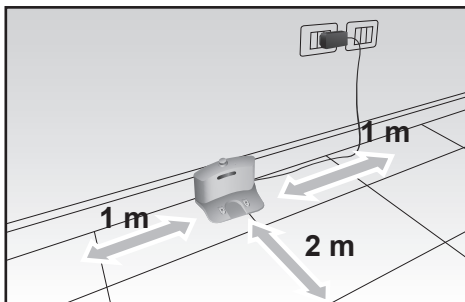
- УСТАНОВИТЬ ЗАРЯДНОЕ УСТРОЙСТВО (I)

на жесткую поверхность возле стены, не имеющей препятствий на 1 метр с каждой стороны и около 2 метров спереди.

Вставить шнур питания (F) в гнездо (M) на зарядном устройстве, затем подключить зарядное устройство к розетке.

Загорится индикатор питания (L) на зарядном устройстве, подтверждая правильность подключения.

- **ВКЛЮЧИТЬ ПЕРЕКЛЮЧАТЕЛЬ (Q)** на основании прибора, установить его в положение ON, запуская зарядку и последующее функционирование. Правильное включение отображается мигающим индикатором (2-3-5-6).



Внимание!

Если Robot подключен к сети без предварительного выключения с помощью кнопки ON, дисплей покажет код ошибки "E10", иконки 2-3-5-6 начнут мигать и сработает звуковой сигнал, предупреждая об отсутствии зарядки.

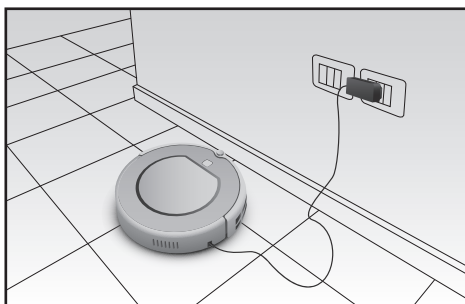
- ЗАРЯДКА АККУМУЛЯТОРА:

Robot питается от подзаряжаемой аккумуляторной батареи Ni-MH.

Режимами зарядки являются:

а) Непосредственно через адаптер (F)

Вставьте штекер зарядного устройства (F) непосредственно в розетку (Y) на корпусе прибора (Q).



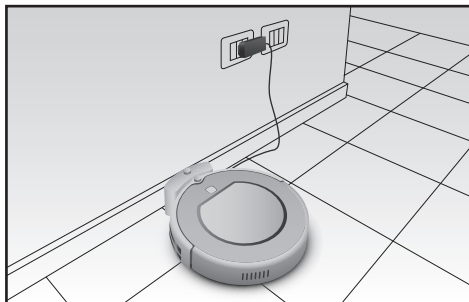
Внимание!

Никогда не используйте этот метод зарядки, когда Robot был запрограммирован для отложенного запуска (см. "Программирование ежедневное уборки"), чтобы избежать повреждения кабеля и самого изделия в начале цикла очистки.

b) *Через зарядное устройство (I)*

После того как вы успешно установили «Home Base», поместить Robot на зарядное устройство, совмещая зарядные точки (S) совпадали с зарядными контактами (G) базы.

Зарядные контакты «Home Base» имеют низкое напряжение и не представляет никакой опасности.

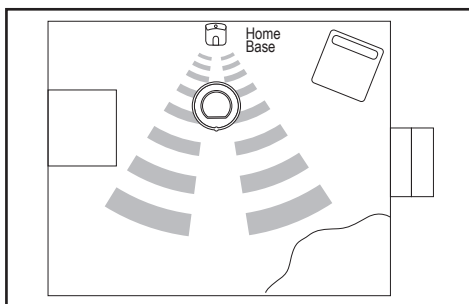


c) *Самозарядка:*

Robot автоматически вернется к «Home Base», когда аккумуляторные батареи будут почти разряжены.

Для этого нужно сделать так, чтобы прибор мог найти инфракрасный сигнал от «Home Base», которое должно быть установлено в комнате, где производится уборка.

Если Robot не может вернуться к зарядному устройству с первого раза, он будет повторять попытки, пока не установится в нужную позицию.



Внимание!

Robot не может вернуться к зарядному устройству, если оно не подключено к сети, и в этом случае функция всасывания уменьшится до полного истощения и выключения Robot.



Внимание!

Если Robot находится в другой комнате, он не сможет принимать сигнал.



Внимание!

Убедитесь, что шнур питания не препятствуют прохождению Robot, предотвращая риск блокировки вращающихся щеток.

ПРИМЕЧАНИЕ ОТНОСИТЕЛЬНО ЗАРЯДКИ И АВТОНОМИИ



Внимание!

Перед первым использованием заряжать устройство в течение не менее 12 часов. Более короткая зарядка может повлиять на срок службы батареи.

Для обеспечения полного цикла уборки в 1,5 часа при последующих подзарядках максимальное время зарядки составляет 3,5 ч.

Время первой зарядки	12 ч
Время последующих зарядок	3,5 ч
Автономия функционирования	90 мин. (включая возвращение к базе)

Состояние Robot	Состояние дисплея (1)
Во время зарядки	Дисплей покажет "1111", с повторением справа налево.
Аккумулятор разряжен	Дисплей покажет "Lo"
Зарядка окончена	Дисплей покажет "FULL"

Аккумулятор имеет срок службы в сотни циклов уборки при условии правильной эксплуатации. Чтобы продлить срок службы аккумулятора, сохраняя автономность работы, рекомендуется соблюдать несколько важных правил эксплуатации:

- часто подзаряжать Robot;
- полностью заряжать аккумуляторную батарею перед каждым циклом уборки;
- Robot всегда должен быть подключен к блоку питания;
- если не предполагается использовать прибор в течение длительного времени, полностью зарядить аккумуляторы, отключить устройство с помощью выключателя (Q), вынуть батареи и поместить в прохладное, сухое место
- после длительного неиспользования осуществить полную зарядку.



Внимание!

Никогда не оставляйте батареи разряженными в течение длительного времени, это может привести к их повреждению.



Внимание!

Не осуществлять зарядку при температуре ниже 4°C или выше 40°C.

В случае низкой зарядки аккумулятора замените его, предварительно сняв крышку (R) и отвинтив винты.

Батарея типа Ni-MH 14V 2000 мАч можно приобрести в авторизованных сервисных центрах.

РЕЖИМ ФУНКЦИОНИРОВАНИЯ СПУСКОМ

После цикла зарядки дисплей покажет «FULL», и можно включить робот и начать цикл уборки. Чтобы включить робот, нужно проверить его состояние

	Индикаторы	Состояние Robot
"Пауза"	Кнопка "CLEAN" включена, мигающие иконки 2-3-5-6	находится в паузе, в ожидании команд.
"Stand-by"	Кнопка "CLEAN" включена, иконки 2-3-5-6 не горят	включена (переключатель (q) на оп), но должен быть включен, чтобы иметь возможность давать команды.

- a) Если Robot находится в режиме **"пауза"** (не движется и мигает зеленые индикаторы 2-3-5-6), это значит, что он находится в паузе, то есть, в ожидании команды:
- чтобы запустить цикл уборки, нажмите один раз кнопку «CLEAN» или нажмите, в зависимости от ваших потребностей, одну из кнопок на панели управления (B) на корпусе;
 - чтобы перейти из режима "пауза" в режим "ожидание", нажмите кнопку «CLEAN» в течение 3 секунд или подождите 20 секунд, после чего мигающие индикаторы выключатся.
- b) Если Robot находится в режиме **"stand-by"** (не движется, а символы и кнопка «CLEAN» не горят), означает, что он включен, но должен быть активирован перед тем, как выдавать команды; затем, чтобы начать цикл уборки, нажмите кнопку «CLEAN» 2 раза:
- первый раз для активирования и установки в режим «пауза»: иконки 2-3-5-6 начнут мигать;
 - второй раз, чтобы активировать уборку в режиме «уборка»: кнопка «CLEAN» загорится.

УБОРКА

После активации цикла очистки для его остановки нажмите один раз кнопку «CLEAN»; иконки начнут мигать.

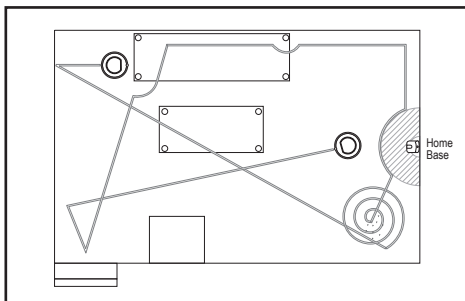
- простым нажатием происходит установка в режим «пауза», если подождать 20 секунд, прибор автоматически переключается в режим "ожидание";
- нажатием в течение 3 секунд, если вы хотите сразу установить прибор в режим "ожидание".

С помощью сенсорного экрана можно выбрать различные режимы уборки:

1) АВТОМАТИЧЕСКАЯ уборка:

При нажатии кнопки "CLEAN" робот чистит автоматически комнату, адаптируя маршрут к препятствиям на полу, применяя поочередно:

- спиральные движения
- линейные периметральные движения
- линейные диагональные движения
- Автоматический "SPOT cleaning": ускоряющиеся спиральные движения и увеличение мощности всасывания, когда с помощью датчиков обнаружения пыли находит особенно загрязненный участок. Функция автоматически выключается после очищения этого участка, либо с помощью кнопки CLEAN.



Внимание!

Для обеспечения эффективной уборки прибором Robot всей поверхности помещения, не оставляя неочищенных участков, и в кратчайшее время, необходимо по возможности убрать с пола все препятствия.



Внимание!

Во избежание застревания Robot удалить или поднять шнуры и электрические провода, которые могут намотаться на вращающиеся щетки, создавая риск падения мебели или повреждения самого прибора.

2) SPOT cleaning:

когда требуется сконцентрировать усилия на очистке ограниченного участка, можно с помощью кнопки "SPOT", расположенной на роботе, выбрать функцию Spot cleaning (в отношении режима работы см. инструкции выше).

3) Возврат к зарядному устройству:

с помощью кнопки «HOME», расположенной на роботе, можно вернуть его к подставке.

Примените те же указания для самозарядки:

- для этого нужно сделать так, чтобы Robot мог найти инфракрасный сигнал, который должен быть установлен в комнате, где производится уборка.
- если Robot не может вернуться к базе с первого раза, он будет повторять попытки, пока не установится в нужную позицию.



Внимание!

Robot не может вернуться к зарядному устройству, если оно не подключено к сети, и в этом случае функция всасывания уменьшится до полного истощения и выключения Robot.

**Внимание!**

Если Robot находится в разрыв с подзарядным устройством комнате, он не сможет принимать сигнал.

**Внимание!**

Во время возвращения к зарядному устройству функция всасывания прерывается, поэтому шум будет приглушенным.

ВО ВРЕМЯ ЦИКЛА УБОРКИ

Время обработки одной комнаты может меняться в зависимости от типа пола, количества препятствий, которые Robot встречает на своем пути, и возможные неровности на полу.

Благодаря фронтальным ударозащитным датчикам, Robot выявляет поверхности (стены, мебель ..), чтобы избежать столкновения с ними. Однако, если препятствие - угол или трубчатые элементы мебели, последует легкий удар. Благодаря же специальным датчикам предотвращения, расположенным на основании, Robot способен распознавать неровности пола или пустоты, таким образом избегая падения с лестницы или этажей.

Кроме того, Robot умеет преодолеть неровности (пороги, ковры) и обходить препятствия (трубы, стойки и т.д. ..) высотой не более 1 см.

**Внимание!**

При чистке ковров не допускать контакта Robot с бахромой и не чистить глубоко ворсовые ковры, поскольку они могут намотаться на вращающиеся щетки.

ИСПОЛЬЗОВАНИЕ РОБОТА ПРИ ИНТЕНСИВНОМ ВОЗДЕЙСТВИИ СОЛНЕЧНЫХ ЛУЧЕЙ

Если вы используете продукт в помещениях с повышенной солнечной освещенностью, рекомендуется закрыть жалюзи для уменьшения воздействия и во избежание нарушений, которые могут неправильно изменить направление и маршрут робота.

УСТАНОВКА ВРЕМЕНИ И ДНЯ НЕДЕЛИ

- Нажмите кнопку «PLAN» в течение 3 секунд, чтобы войти в настройку часов.
- Нажмите кнопки «SPOT» и «HOME», чтобы установить час; затем нажмите «PLAN» для подтверждения и перехода к минутам.
- Нажмите «SPOT» и «HOME», чтобы установить минуты; затем нажмите «CLEAN» для подтверждения и перехода к настройке дня.
- Нажмите «SPOT» и «HOME», чтобы установить день, с числа «1» для понедельника до «7» для воскресенья.
- Нажмите «CLEAN» для подтверждения и выхода.
- Для отмены таймера необходимо выбрать 00:00 и сохранить

НАСТРОЙКА ПРОГРАММЫ УБОРКИ

- Нажмите кнопку "CLEAN", чтобы установить Robot в «паузу».
- Нажмите кнопку "PLAN", чтобы войти в режим программирования.
- Нажмите «SPOT» и «HOME», чтобы установить день, с числа «1» для понедельника до «7» для воскресенья.
- Нажмите "CLEAN" для подтверждения и выхода или "PLAN" для программирования времени ежедневной уборки.
- Нажмите кнопки "SPOT" и "HOME", чтобы установить час; затем нажмите "PLAN" для подтверждения и перехода к минутам или "CLEAN" для подтверждения и возврата к дням.
- Нажмите кнопки "SPOT" и "HOME", чтобы установить минуты; затем нажмите "CLEAN" для подтверждения и перехода к дням или "PLAN" для подтверждения и возврата к часам.



Внимание!

Звуковой сигнал подтвердит сохранение. Если звукового сигнала нет, выполнить процедуру настройки и сохранения.

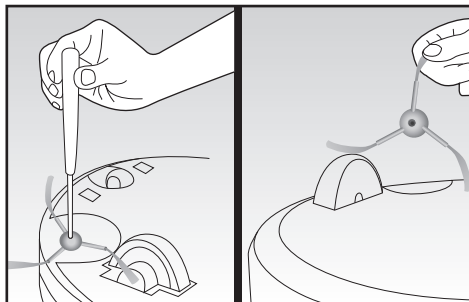
В выбранное время Robot начнет перемещение от зарядного устройства и цикл уборки, а затем вернется к зарядному устройству для подзарядки после окончания цикла или когда батареи почти разряжены. С момента начала возвращения к базе до перехвата сигнала и установки на "Home Base" Robot тратит до 30 минут.

ЧИСТКА И УХОД

Для правильного ТО прибора Robot соблюдать следующие правила:

ПЕРИОДИЧЕСКАЯ ОЧИСТКА БОКОВЫХ ЩЕТОК И ИХ ЗАМЕНА В СЛУЧАЕ ПОВРЕЖДЕНИЯ.

- Удалить винт, расположенный в центре каждого держателя щетки.
- Снять щетки и, при необходимости, заменить их, совмещая отметки «L» (левый) и «R» (правый) с такими же отметками на базе прибора.

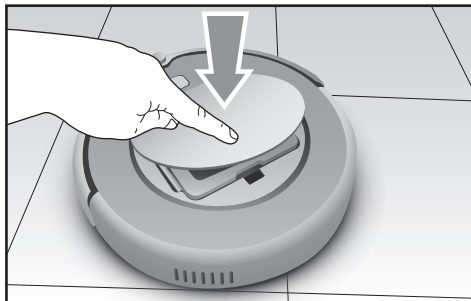


ЧИСТКА ПЫЛЕСБОРНИКА ЖЕЛАТЕЛЬНА ПОСЛЕ КАЖДОГО ИСПОЛЬЗОВАНИЯ:

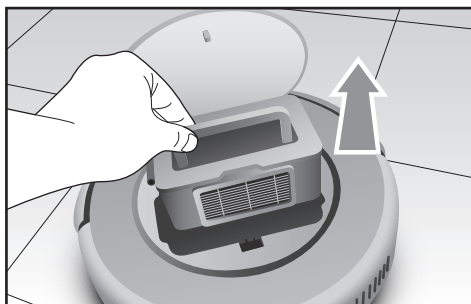
Как только значок (2) на панели управления (В) загорится, робот остановит уборку, чтобы вернуться к зарядной подставке, после чего нужно приступить к очистке пылесборника и всасывающей щели (Р).

Только после очистки пылесборника робот возобновляет уборку.

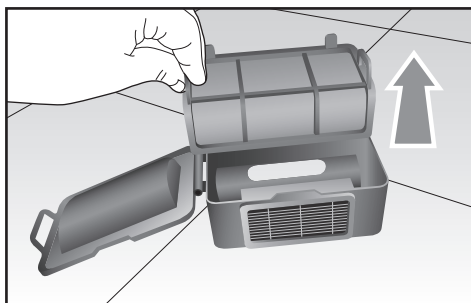
- Поднять крышку (А), слегка но уверенно нажав на логотип «push»: крышка медленно откроется.



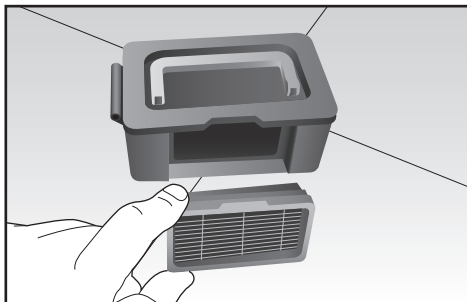
- Вынуть контейнер за удобную ручку.



- Открыть контейнер, освободив от бокового зажима, и вынуть внутренний первичный фильтр (J); очистить фильтр кисточкой (С), входящей в поставку, а при сильном загрязнении - постирать.



- Вынуть фильтр HEPA, освободив от специального зажима, и очистить кисточкой

**Внимание!**

Мыть фильтр HEPA каждые 15-30 дней и менять каждые 6 месяцев.

- Опорожнить и очистить контейнер кисточкой и / или вымыть.
- Вытереть насухо все компоненты, монтировать, обращая особое внимание на установку фильтра Нера в паз.

**Внимание!**

Всегда следите, чтобы какие-либо мелкие предметы или комки грязи не закупоривали воздухозаборник, осторожно удаляя их мягкой, сухой тканью, чтобы предотвратить непрерывную работу функции SPOT.

ЧИСТКА ДАТЧИКОВ

- Протирать прибор Robot сухой мягкой тканью, действуя особенно осторожно на щитке датчиков (E) и точках контакта с зарядным устройством.
- Всегда проверять, что колеса или из пазы не засорены грязью.

ПОИСК НЕИСПРАВНОСТЕЙ

Код на дисплее (1)	Причина	Решение
E01	Левое колесо неисправно.	Проверить левое колесо.
E02	Правое колесо неисправно.	Проверить правое колесо.
E04	Корпус прибора поднят.	Установить Robot на пол.
E05	Дефект датчиков для низких препятствий (Т).	Очистите датчики, если проблема повторится, обратитесь в ремонт.
E06	Дефект датчиков для высоких препятствий (Е).	Проверьте чувствительность колодки датчиков и отсутствие посторонних предметов.
E07	Левая щетка неисправна.	Проверьте левую щетку.
E08	Правая щетка неисправна.	Проверьте правую щетку.
E09	Корпус устройства заблокирован.	Переместить Robot и перезапустить.
E10	Корпус прибора устанавливается в режим зарядки с помощью переключателя (Q) в положении OFF.	Поверните выключатель (Q) в положение ON.
E11	Сбой в работе прибора.	Выключите прибор и обратитесь в авторизованный сервисный центр.
E12	Сбой в работе прибора.	Выключите прибор и обратитесь в авторизованный сервисный центр.
E13	Сбой в работе прибора.	Выключите прибор и обратитесь в авторизованный сервисный центр.
E14	Нет батареи или робот выключен.	Убедитесь, что батарейки вставлены, или что кнопка включения в положении ON.
Иконка (2) и "!" горят	Пылесборник заполнен или забит всасывающий канал.	Очистите пылесборник и всасывающий канал.

Примечание: если ошибки не устраняются, перезагрузите Robot (Q) с помощью переключателя в нижней части; если этого недостаточно, обратитесь в авторизованный сервисный центр.

ХАРАКТЕРИСТИКИ

Типология	Характеристика	Деталь
Механические спецификации	Диаметр	340 мм
	Высота	90 мм
	Вес	3,0 кг
Электрические спецификации	Напряжение	14,4 V
	Тип аккумулятора	Ni-MH 2000 mAh
Спецификации по чистке	Емкость контейнера для сбора пыли	0.5 л
	Тип зарядки	Зарядка автоматическая/ ручная
	Режим уборки	Автоматический, Турбо, периметральный, Ежедневное программирование
	Время зарядки	Около 3,5 ч
	Время чистки	Максимально 90 минут
Тип кнопки Основного корпуса		Сенсорный экран



Cod. 5185113700

Rev. 0 del 18/03/2015



NUMERO UNICO

Ariete

De' Longhi Appliances Srl
Divisione Commerciale Ariete
Via San Quirico, 300
50013 Campi Bisenzio FI - Italy
E-Mail: info@ariete.net
Internet: www.ariete.net

637111