

RS 05

Contents

Stand: 22.03.2017 10:28

RS 05



Saugset
Tuyau d'aspiration set
Suction set
B 4 / ST 4

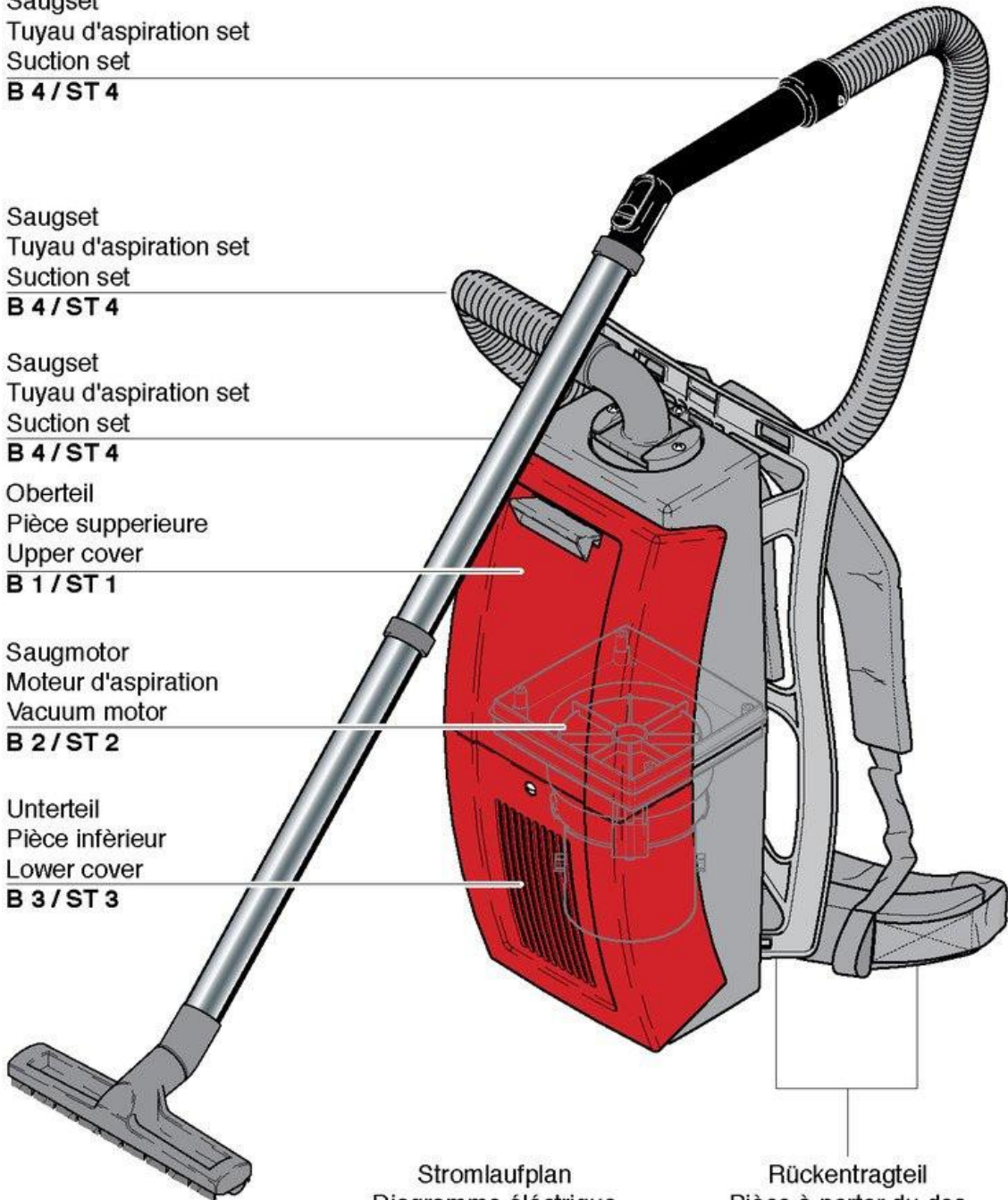
Saugset
Tuyau d'aspiration set
Suction set
B 4 / ST 4

Saugset
Tuyau d'aspiration set
Suction set
B 4 / ST 4

Oberteil
Pièce supérieure
Upper cover
B 1 / ST 1

Saugmotor
Moteur d'aspiration
Vacuum motor
B 2 / ST 2

Unterteil
Pièce inférieure
Lower cover
B 3 / ST 3



Stromlaufplan
Diagramme électrique
Wiring diagram
B 5 / ST 5

Rückentragteil
Pièce à porter du dos
Back carrying frame
B 4 / ST 4

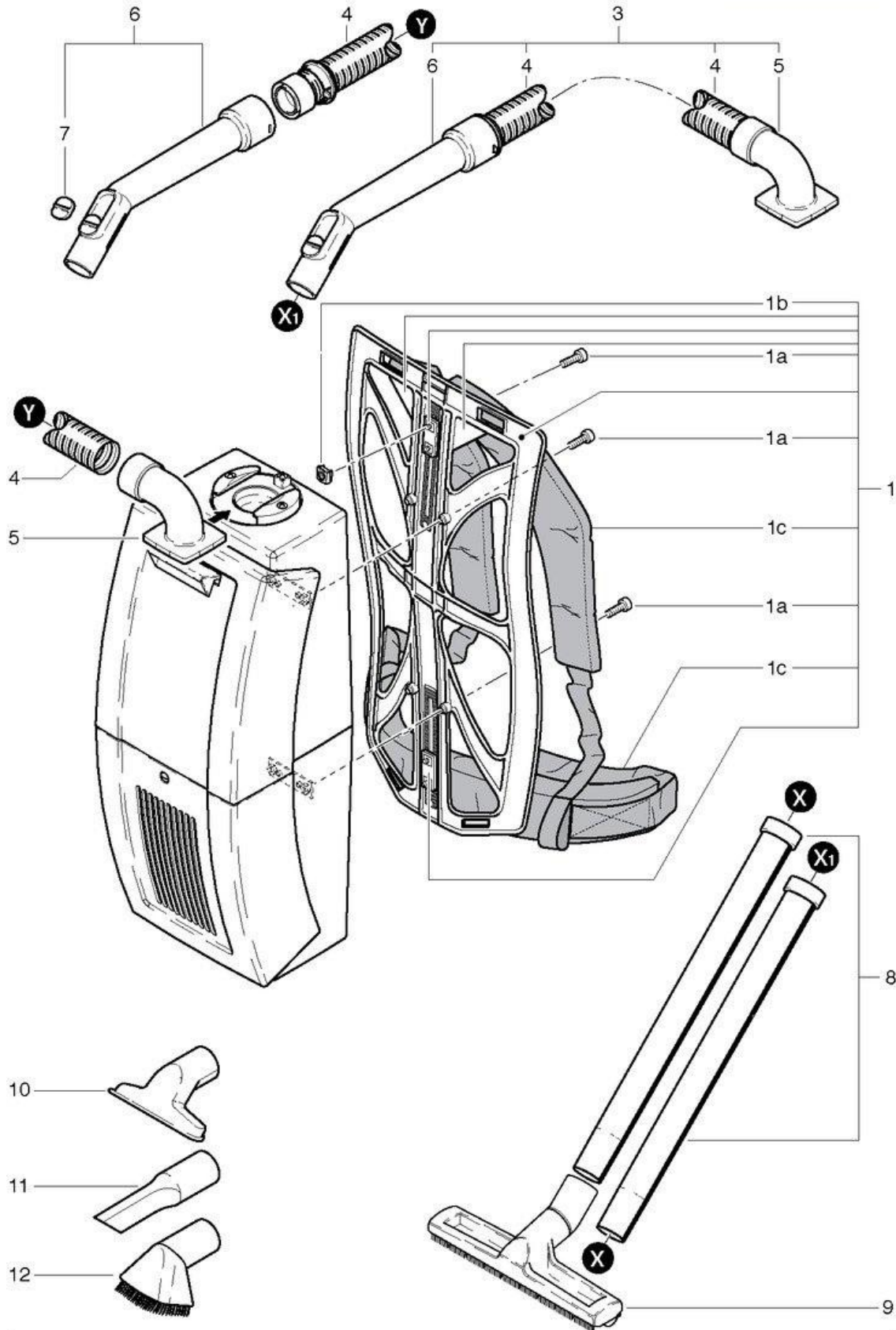
RS 05

Back carrying frame and Suction set

Stand: 22.03.2017 10:29



RS 05



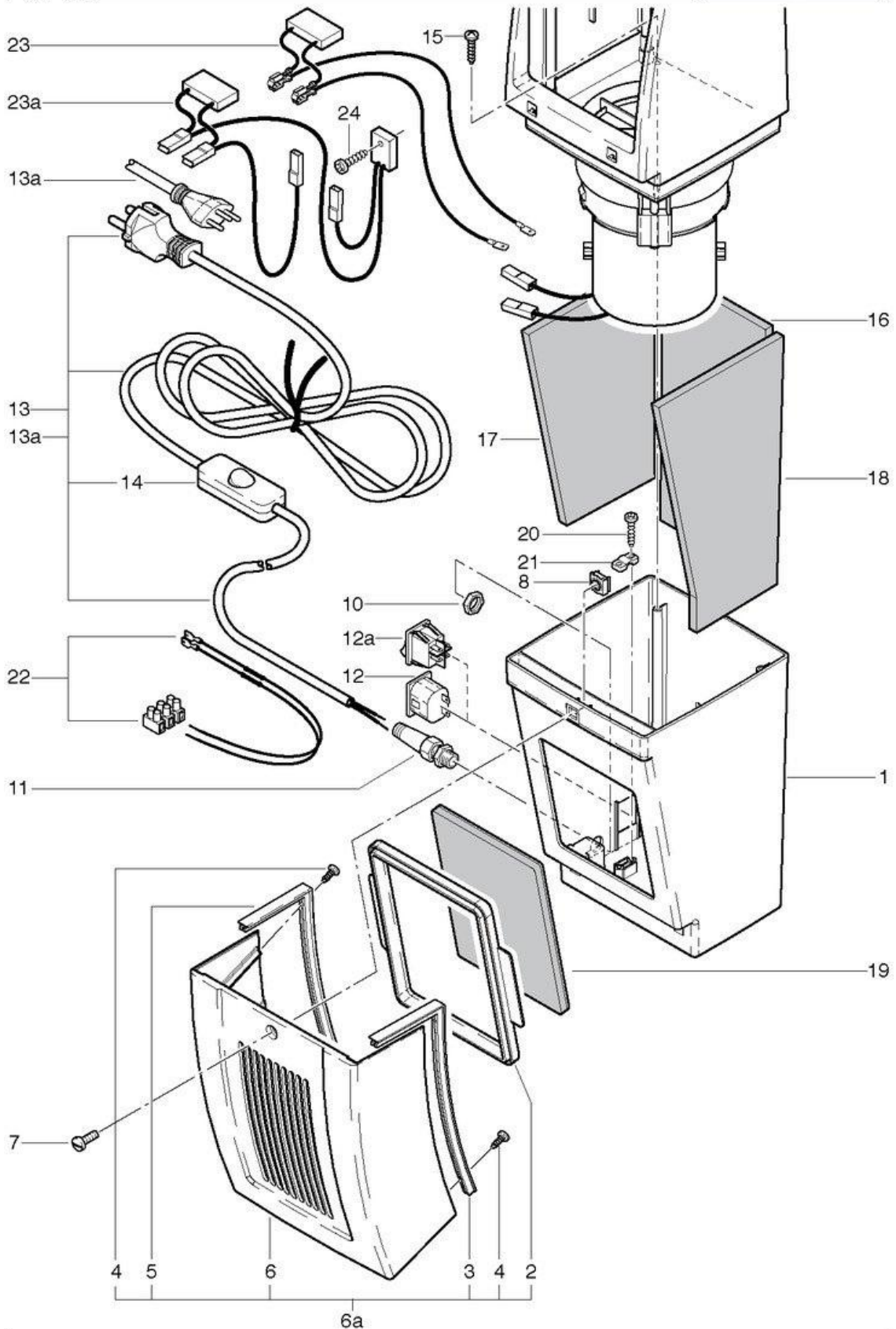
RS 05

Lower cover

Stand: 22.03.2017 10:29



RS 05



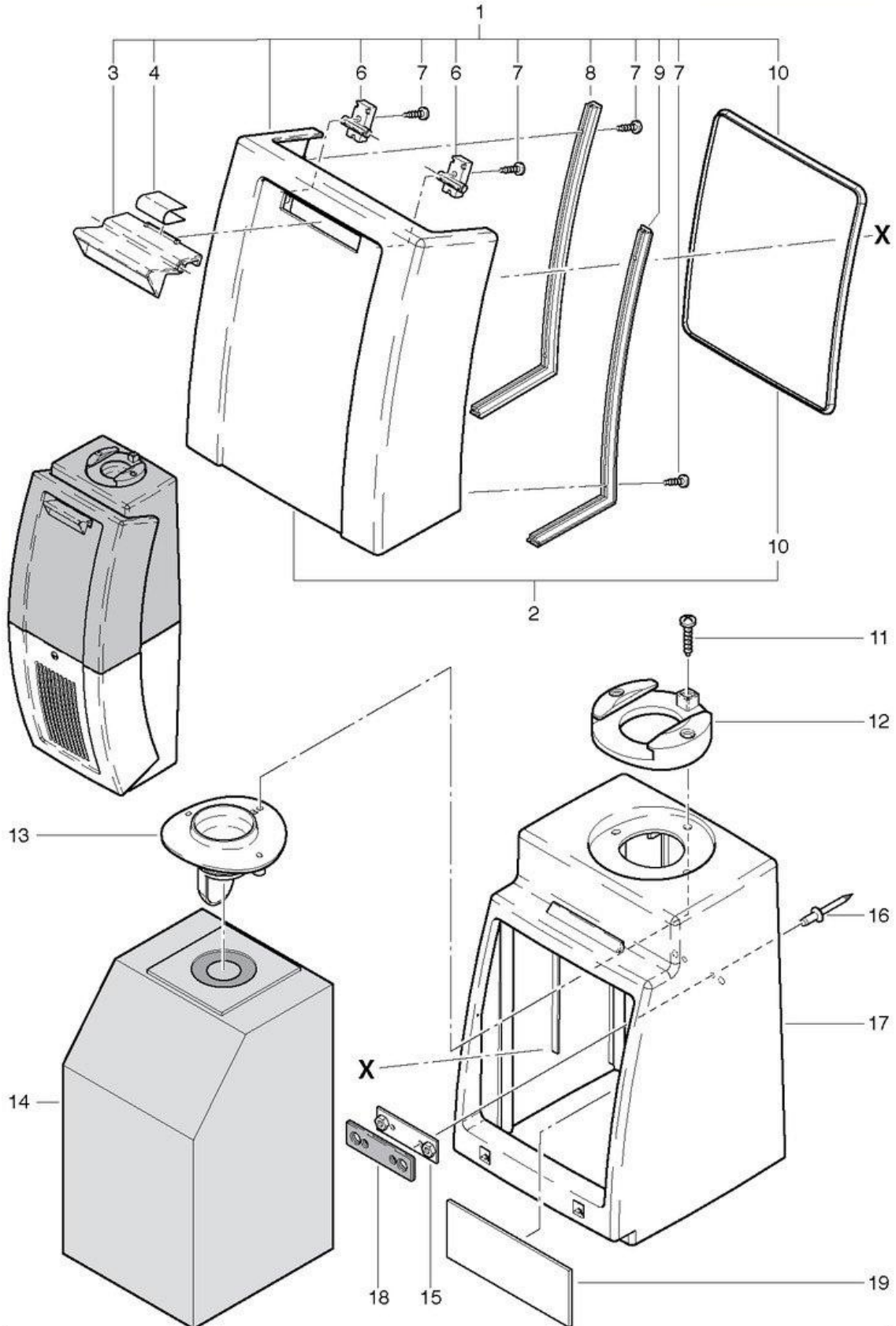
RS 05

Upper cover

Stand: 22.03.2017 10:29



RS 05



RS 05

Oberteil / Pièce supérieure / Upper cover

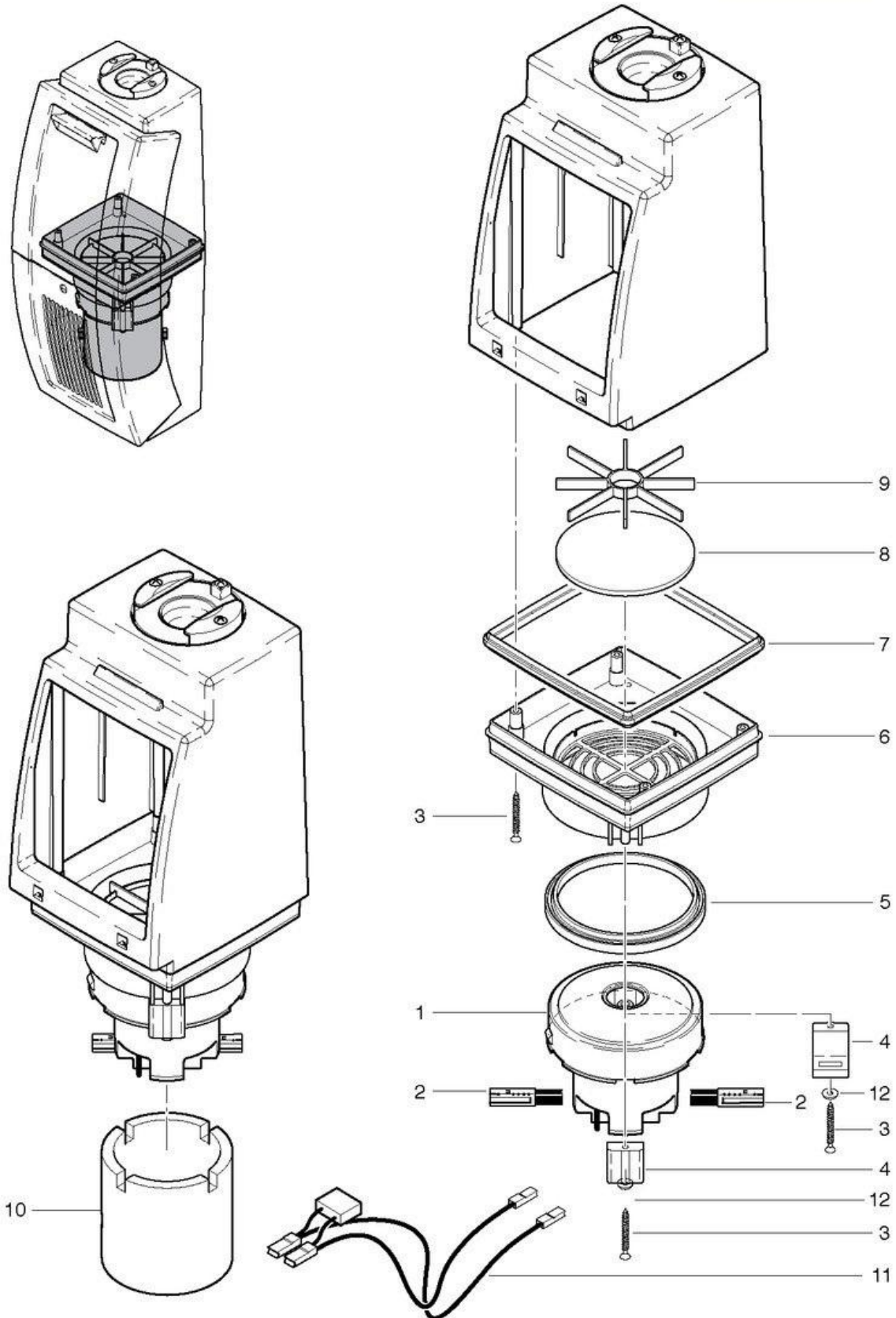
B 1-07.2016

RS 05

Vacuum motor

Stand: 22.03.2017 10:29

RS 05

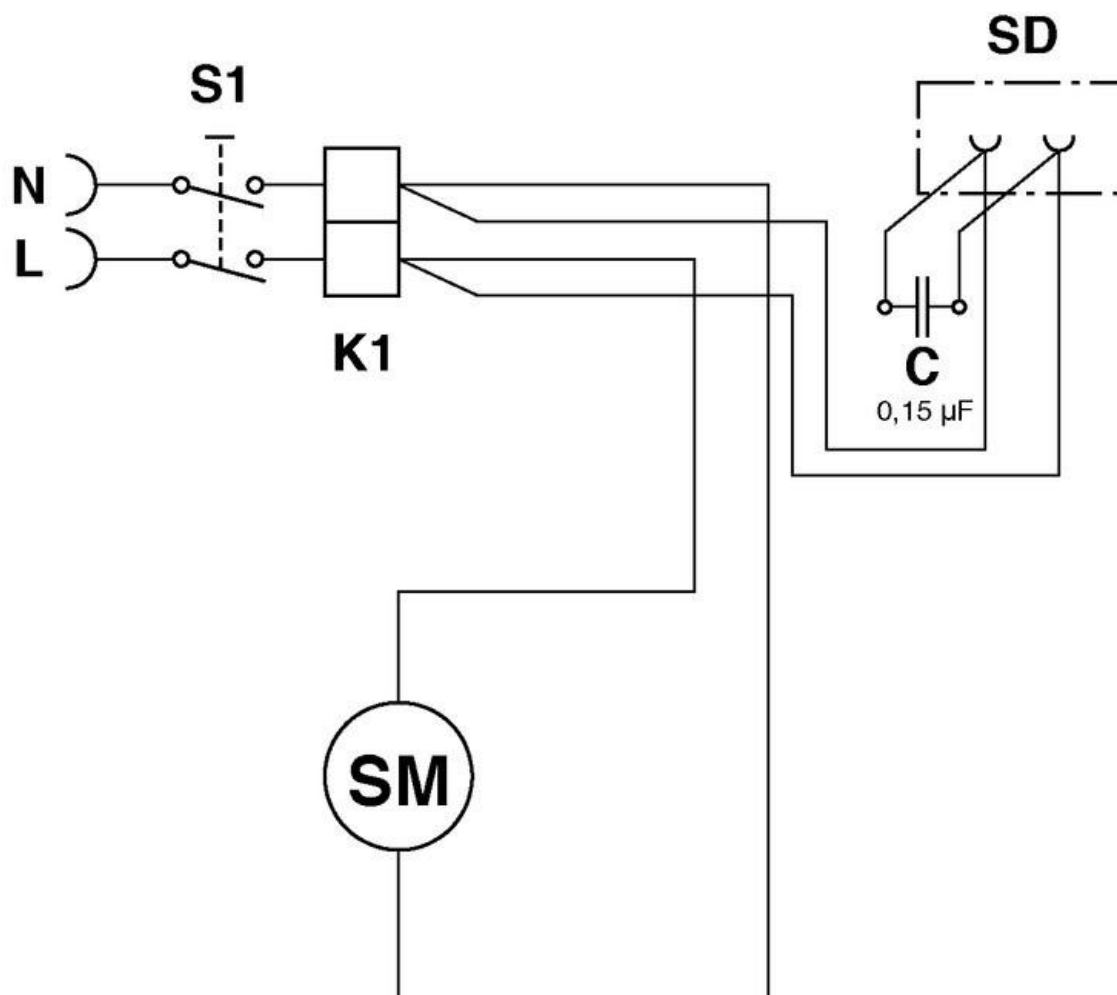


RS 05

Wiring diagram

Stand: 22.03.2017 10:29

RS 05



- K1 = Reihenklemme / Serre-fil / Cable clamp
- S1 = Schnurwippschalter bis Masch. Nr. 8522
Tumbler switch up to machine no. 8522
Interruption à des appareils no. 8522
- S1 = Wippschalter LED ab Masch. Nr. 8523.001
Interrupteur à bascule LED de la machine n° 8523.001
LED rocker switch from machine No. 8523.001
- SD = Steckdose / Plug socket / Prise
- C = Kondensator 0,15 µF / Capacitor 0,15 µF / Capaciteur 0,15 µF
- SM = Saugmotor / Moteur d'aspiration / Vacuum motor