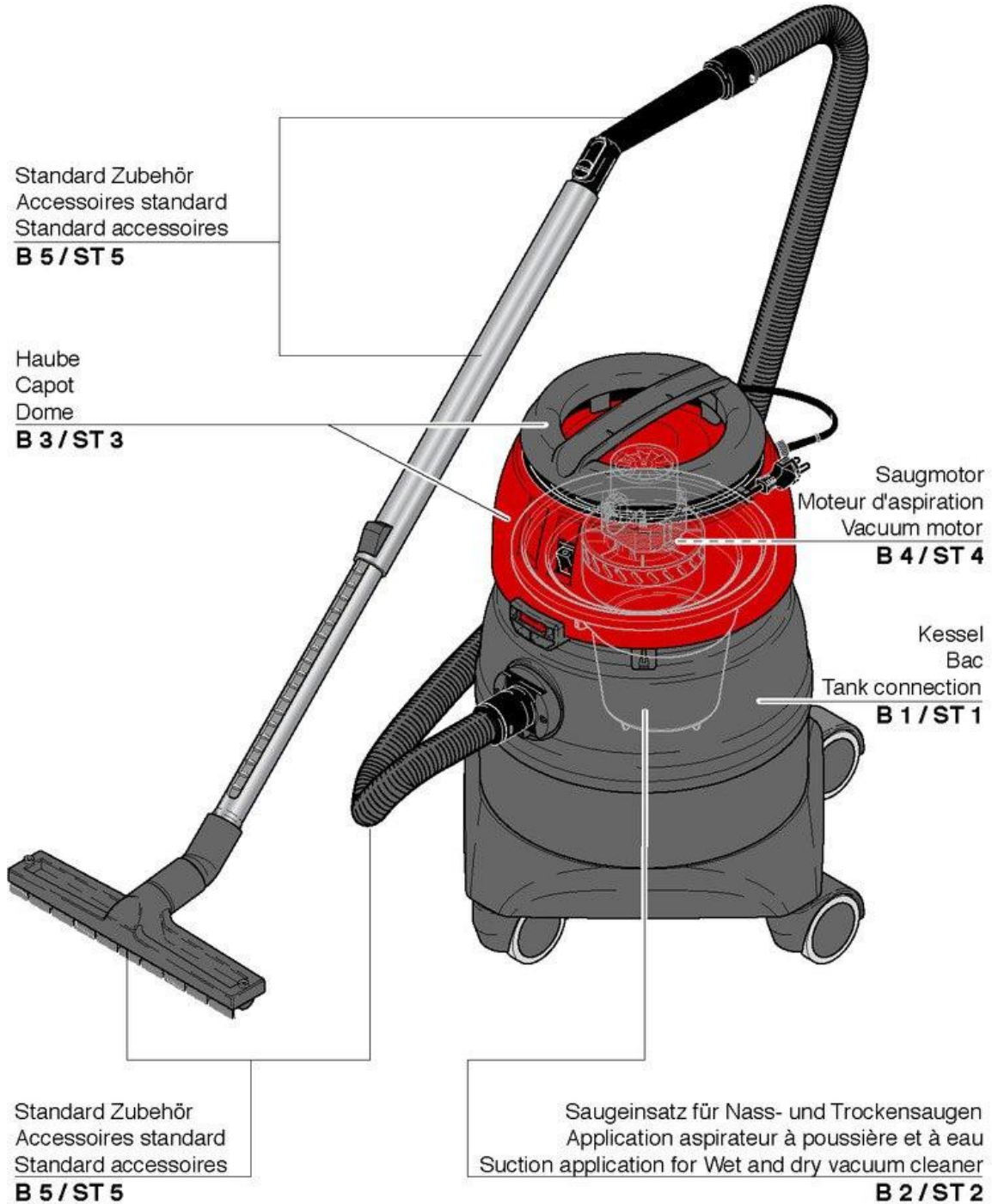


SW 21 Combi

Contents

Stand: 30.03.2017 21:20

SW-21



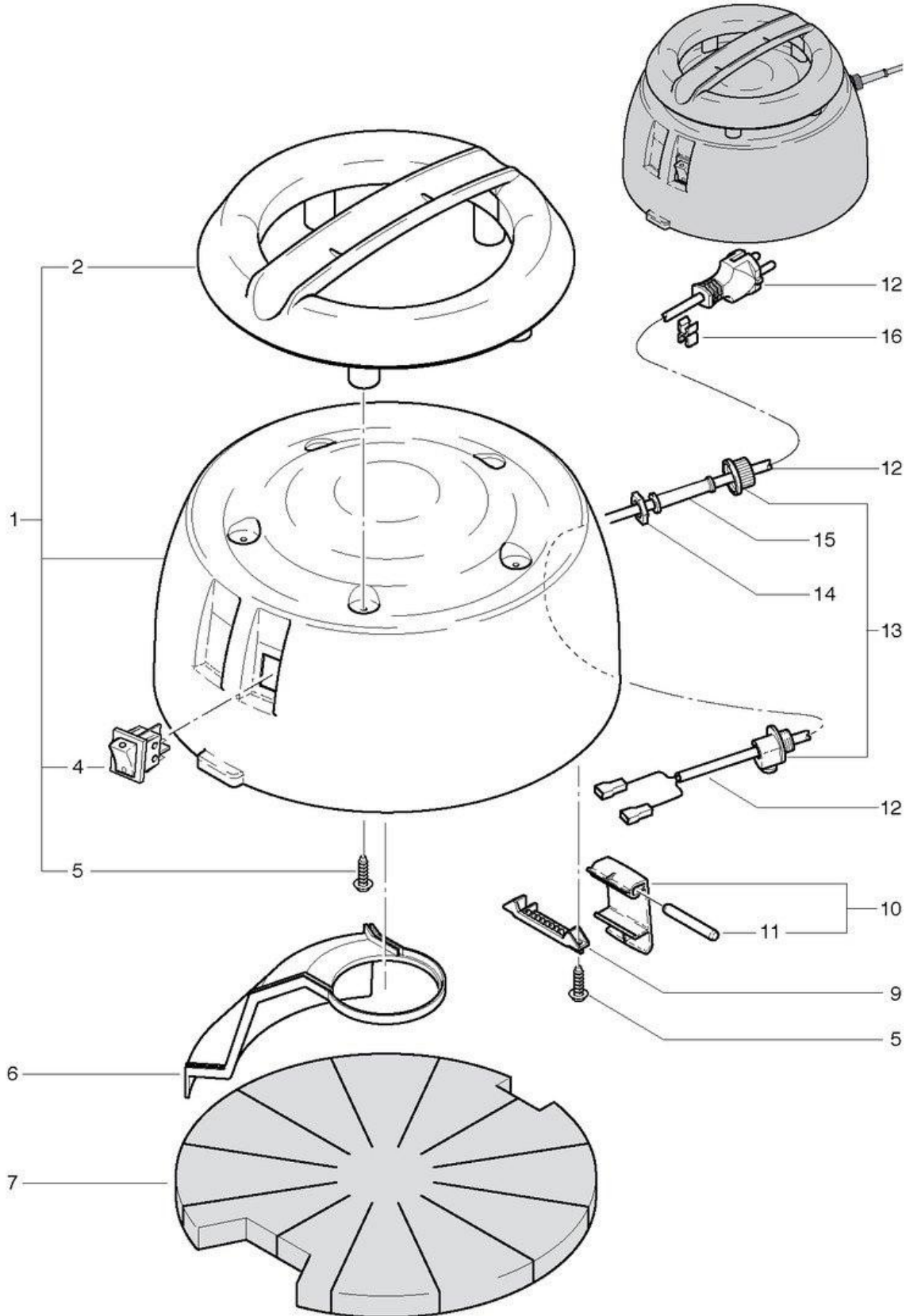
Stromlaufplan
Diagramme électrique
Wiring diagram
B 6 / ST 6

SW 21 Combi

Dome

Stand: 30.03.2017 21:21

SW-21



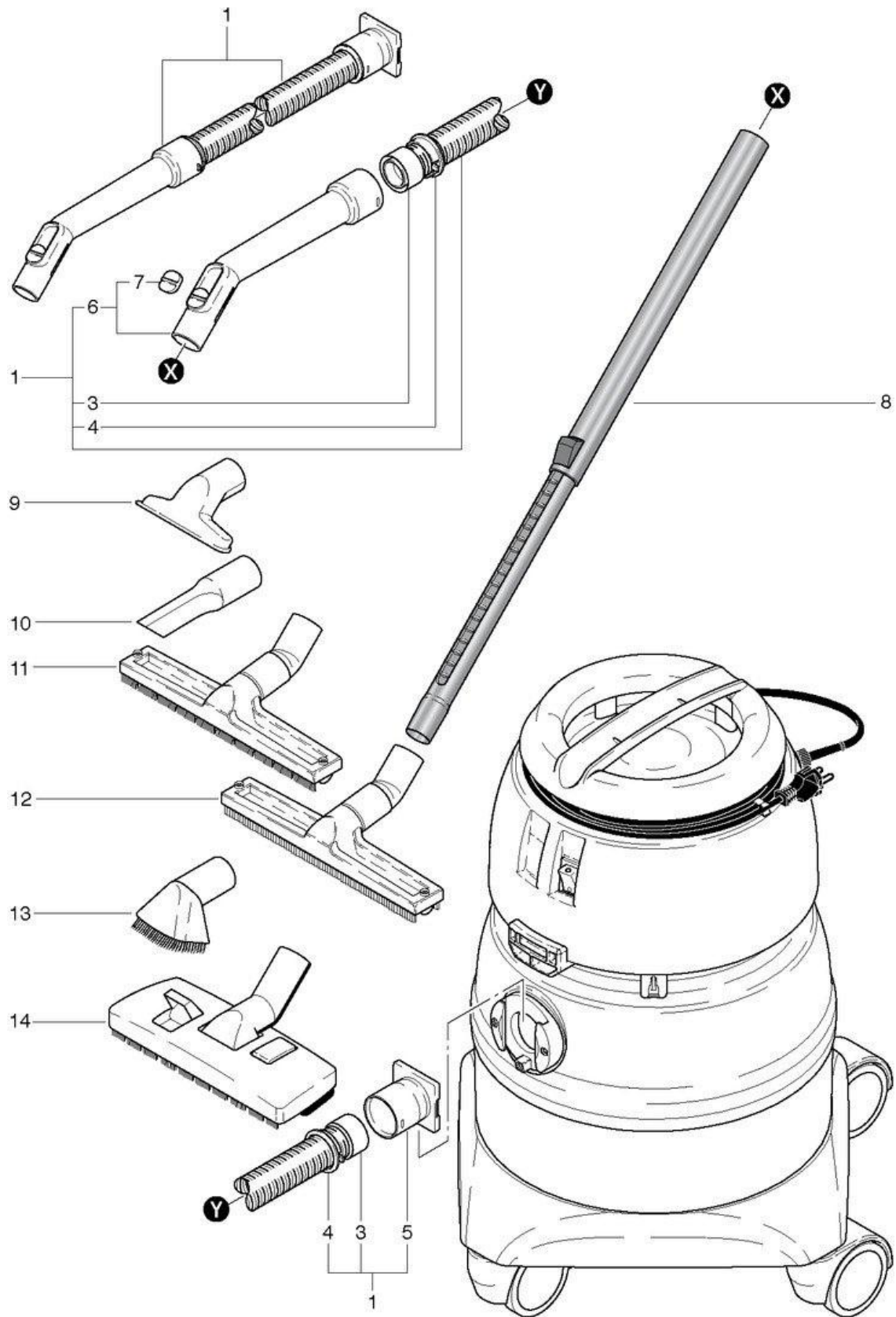
SW 21 Combi

Standard accessoires

Stand: 30.03.2017 21:22



SW-21



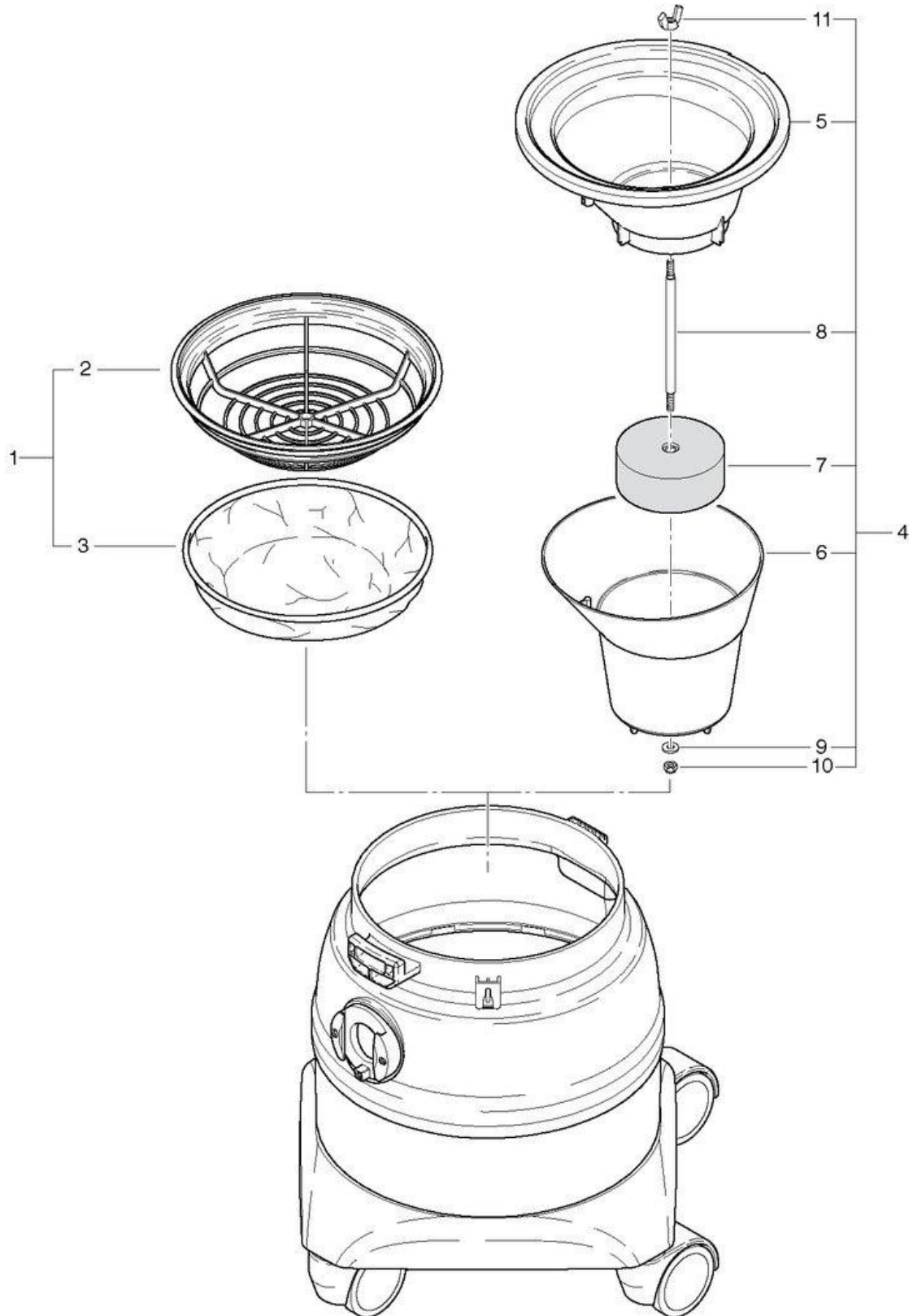
SW 21 Combi

Suction application for Wet and dry vacuum cleaner

Stand: 30.03.2017 21:21



SW-21



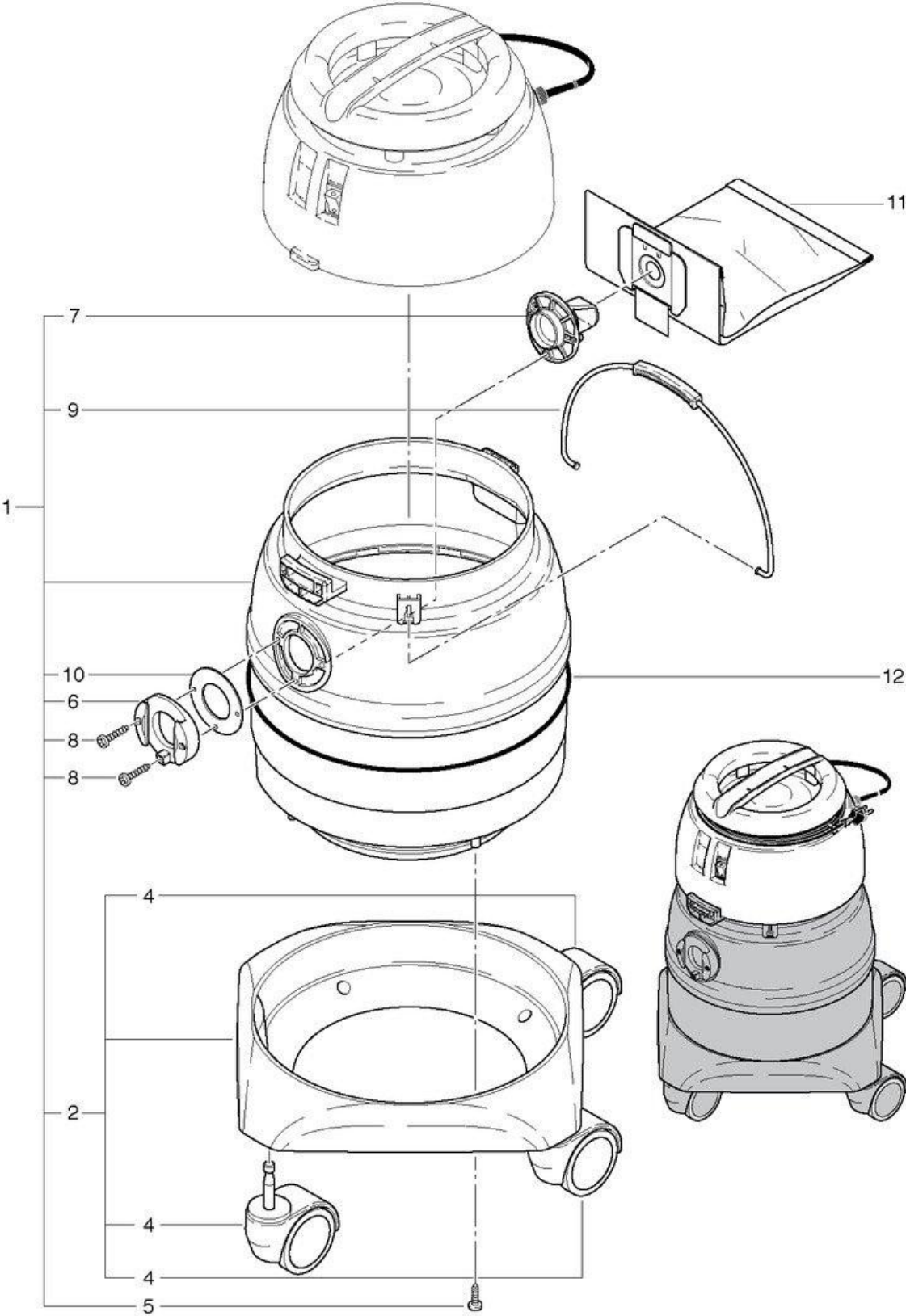
SW 21 Combi

Tank connection

Stand: 30.03.2017 21:21



SW-21



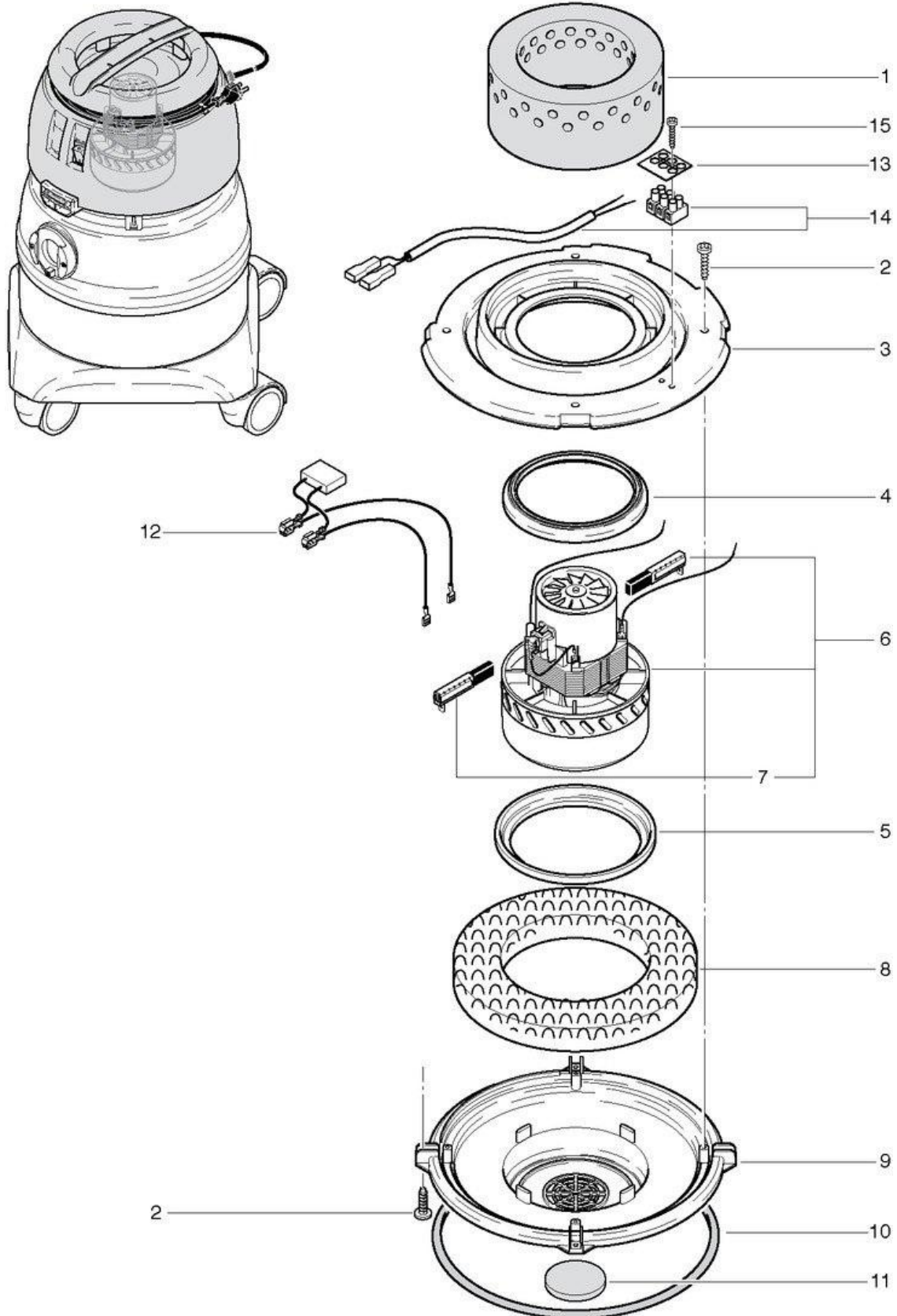
SW 21 Combi

Vacuum motor

Stand: 30.03.2017 21:21



SW-21

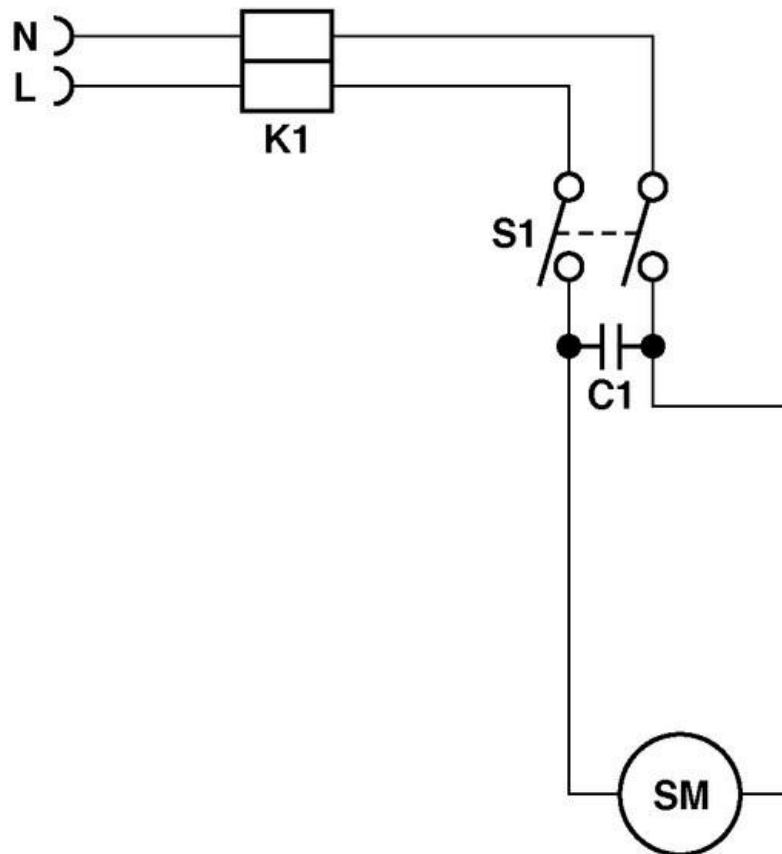


SW 21 Combi

Wiring diagram

Stand: 30.03.2017 21:22

SW-21



- K1 = Reihenklemme / Serre-fil / Cable clamp
- S1 = Wippenschalter / Interrupteur / Tumbler switch
- C1 = Kondensator / Condensateur / Capacitor 0.15 F
- SM = Saugmotor / Moteur d'aspiration / Vacuum motor