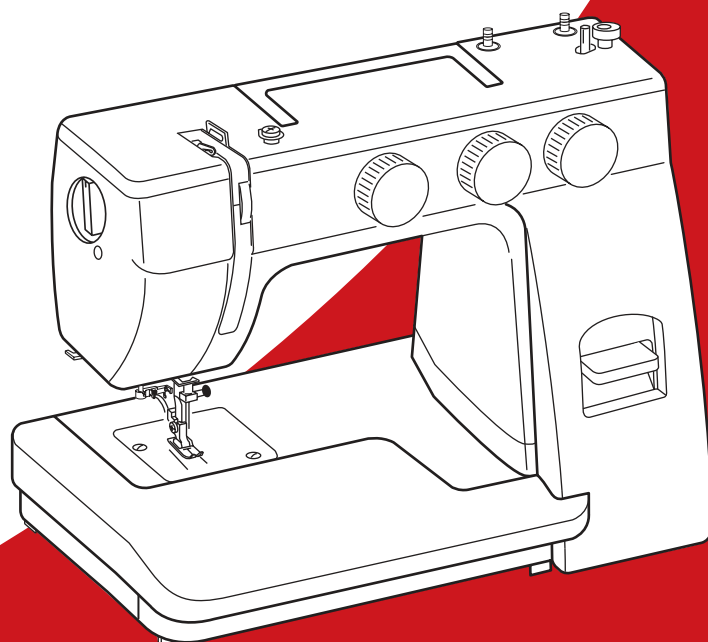


# ИНСТРУКЦИЯ К ШВЕЙНОЙ МАШИНЕ

**JANOME**

**SE 7519**

**Special Edition**





# ВАЖНАЯ ИНФОРМАЦИЯ ПО БЕЗОПАСНОСТИ

При работе с электронным прибором необходимо соблюдать основные меры предосторожности, в том числе следующие:

Машина сконструирована и разработана только для бытового использования.

Перед началом работы прочитайте инструкции по пользованию швейной машиной.

**ОПАСНО** — Во избежание риска удара электрическим током:

1. Никогда не оставляйте включённую в сеть машину без присмотра. Всегда отключайте прибор от сети сразу же после работы и перед началом чистки.

**ВНИМАНИЕ** — Во избежание ожогов, пожара, удара электрическим током или нанесения повреждений пользователям:

1. Не позволяйте играть с машиной. Будьте внимательны при работе, если в помещении находятся дети.
2. Используйте прибор только по его прямому назначению, описанному в этой инструкции. Используйте приспособления, только рекомендуемые производителем и описанные в инструкции.
3. Не используйте машину, если у неё поврежденный шнур или вилка, в случае, если она падала, была повреждена, попала в воду или работает неправильно. Отнесите машину к ближайшему авторизованному дилеру для ремонта или наладки.
4. Машина должна работать только с открытыми вентиляционными отверстиями. Периодически чистите вентиляционные области машины и ножную педаль от пыли, грязи и остатков материи.
5. Ничего не кидайте и не вставляйте в вентиляционные отверстия.
6. Работайте на машине только в помещении.
7. Не работайте в помещении, где распылялись аэрозоли или использовался кислород.
8. Чтобы отключить питание, поставьте все выключатели в положение ВЫКЛ. («О»). Затем вытащите вилку из розетки.
9. Не тяните вилку из розетки за шнур, берите вилку за корпус.
10. Будьте осторожны при работе с движущимися частями машины. Особое внимание уделяйте рабочей области вокруг иглы.
11. Используйте только оригинальную игольную пластину. Из-за неправильной пластины может сломаться игла.
12. Не используйте гнутые иглы.
13. Не тяните и не толкайте ткань при шитье, может сломаться игла.
14. Всегда ставьте выключатель на «О» при регулировке или замене деталей в области работы иглы: заправке нити в иглу, смене иглы, заправке нижней нити, смене прижимной лапки и т.д.
15. Всегда отключайте машину от электрической розетки при проведении профилактических работ, снятии панелей и других процедур, описанных в этой инструкции.

## СОХРАНЯЙТЕ ЭТИ ИНСТРУКЦИИ

### **Только для стран Европы:**

Данный прибор могут использовать дети от 8 лет и старше, а также люди с ограниченными физическими, сенсорными или психическими возможностями, или люди с недостаточным опытом и знаниями – только в случае, если за ними осуществляется надлежащий надзор или им даны указания по безопасному использованию прибора, и если они осознают риски. Машина не игрушка. Не позволяйте детям играть с ней. Чистка и уход за машиной не должны осуществляться детьми без присмотра.

### **Для неевропейских стран (за исключением США и Канады):**

Машина не предназначена для использования детьми и физически или психически нездоровыми людьми без надлежащего присмотра.

Машина не игрушка. Не позволяйте детям играть с ней.

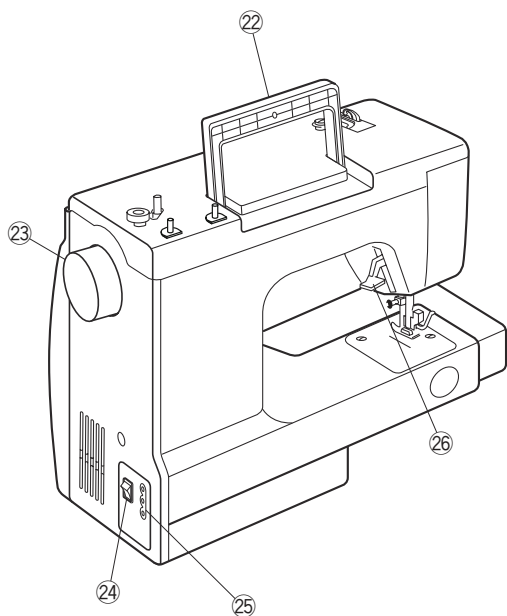
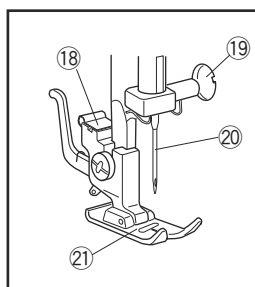
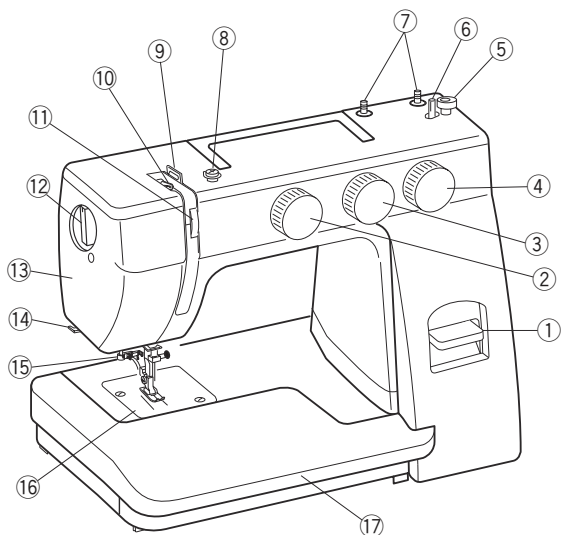


Помните, что после окончания срока службы данное изделие подлежит утилизации в полном соответствии с требованиями законодательства страны для электрических/электронных изделий. При возникновении вопросов обращайтесь к организации-продавцу. (Только для стран ЕС).

## СОДЕРЖАНИЕ

РАЗДЕЛ 1. ОСНОВНЫЕ ЧАСТИ		Разметка на игольной пластине .....	12
Наименование частей .....	1	Обработка прямых углов .....	12
Стандартные принадлежности .....	2	Различные положения иглы .....	12
		Зигзаг .....	13
РАЗДЕЛ 2. ПОДГОТОВКА К РАБОТЕ		РАЗДЕЛ 4. ДОПОЛНИТЕЛЬНЫЕ ТЕХНИКИ	
Подключение машины к электросети.....	2	Стежок трико (сложный зигзаг) .....	14
Ножная педаль .....	2	Трикотажный стежок .....	14
Снятие и установка прижимной лапки.....	3	Прямой стежок стрейч .....	15
Держатель лапки.....	3	Стежок стрейч зигзаг .....	15
Рычаг подъёма прижимной лапки .....	3	Пришивание пуговиц .....	16
Регулятор давления лапки на ткань .....	3	Автоматическая петля.....	17
Смена игл .....	4	Регулировка плотности петли .....	18
Проверка качества иглы .....	4	Зажгутованная петля .....	19
Таблица соотношений игл, нитей и типа тканей .....	4	Вшивание молнии .....	20
Установка катушечных стержней .....	5	Потайной шов .....	21
Установка шпульного колпачка .....	5	Роликовый шов .....	22
Намотка шпульки .....	6		
Заправка шпульной нити .....	6	РАЗДЕЛ 5. ДЕКОРАТИВНЫЕ СТРОЧКИ	
Заправка верхней нити .....	7	Шов-ракушка .....	23
Нитевдеватель .....	7	Мережка .....	23
Вытягивание нижней нити .....	8	Сборки .....	24
Регулятор натяжения верхней нити .....	8	Аппликация .....	24
Регулятор выбора образца строчек .....	9	Образцы стежков стрейч .....	25
Регулятор длины стежка .....	9	Образцы декоративных сатиновых стежков .....	25
Регулятор ширины зигзага .....	9		
Кнопка реверса .....	10	РАЗДЕЛ 6. УХОД ЗА МАШИНОЙ	
Отключение нижнего транспортёра подачи ткани .....	10	Сборка челночного механизма .....	26
РАЗДЕЛ 3. ОСНОВНЫЕ ШВЕЙНЫЕ ТЕХНИКИ		Чистка транспортёра ткани .....	26
Прямая строчка .....	11	Устранение неполадок .....	27
Изменение направления шитья .....	11		

## РАЗДЕЛ. 1 ОСНОВНЫЕ ЧАСТИ Наименование частей



- ① Кнопка реверса
- ② Регулятор выбора строчек
- ③ Регулятор ширины стежка
- ④ Регулятор длины стежка
- ⑤ Стопор намотки шпульки
- ⑥ Шпиндель намотки шпульки
- ⑦ Катущечные стержни
- ⑧ Нитенаправитель намотки шпульки
- ⑨ Нитенаправитель
- ⑩ Рычаг нитеводителя
- ⑪ Регулятор натяжения верхней нити
- ⑫ Регулятор давления лапки на ткань
- ⑬ Передняя панель
- ⑭ Нитеобрезатель
- ⑮ Нитевдеватель
- ⑯ Игольная пластина
- ⑰ Съёмный столик
- ⑱ Держатель прижимной лапки
- ⑲ Винт игольного стержня
- ⑳ Игла
- ㉑ Прижимная лапка
- ㉒ Ручка для переноса
- ㉓ Маховое колесо
- ㉔ Выключатель питания
- ㉕ Разъём машины
- ㉖ Рычаг подъёма прижимной лапки

## Стандартные принадлежности

- ① Шпульки
- ② Набор игл ORGAN
- ③ Вспарыватель
- ④ Лапка для выполнения автоматической петли
- ⑤ Лапка подрубатель края на 2 мм
- ⑥ Лапка для вшивания молнии
- ⑦ Направитель для потайного шва
- ⑧ Масло
- ⑨ Отвёртка-ключ

## РАЗДЕЛ 2. ПОДГОТОВКА К РАБОТЕ Подключение машины к электросети

Перед подключением шнура, убедитесь, что напряжение и частота в вашей сети соответствуют напряжению и частоте, указанным на машине.

1. Отключите питание.
2. Вставьте вилку машины в разъем машины.
3. Вставьте вилку подключения в электрическую розетку.
4. Нажмите на выключатель: включаются питание и свет.

- ① Вилка электрического шнура
- ② Выключатель / выключатель
- ③ Розетка
- ④ Гнездо для шнура
- ⑤ Штепсель и шнур педали

### ПРИМЕЧАНИЕ:

Перед подключением машины убедитесь, что напряжение машины соответствует напряжению в Вашей электросети.

### ВНИМАНИЕ:

Во время работы внимательно следите за областью шитья и движущимися частями машины, такими как рычаг нитеводителя, маховое колесо или игла. Всегда отключайте питание и вытаскивайте вилку из розетки, если:

- оставляете машину без присмотра,
- устанавливаете или снимаете какие-нибудь части машины,
- чистите машину.

Ничего не кладите на ножную педаль, иначе машина может заработать неожиданно.

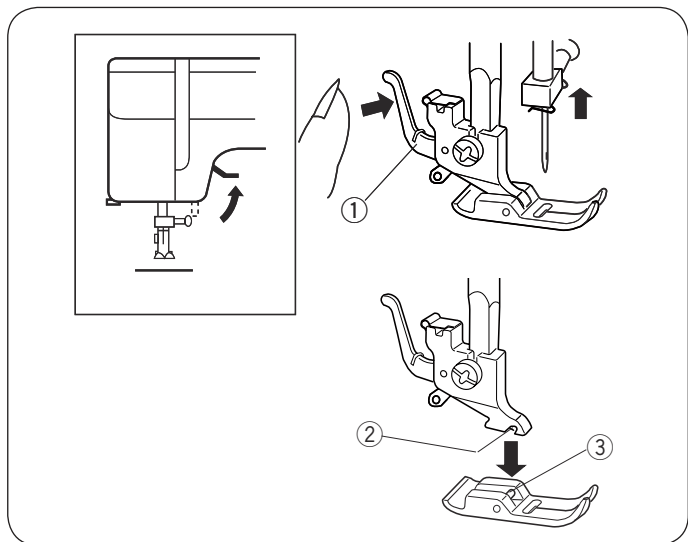
## Ножная педаль

Скорость шитья на машине может изменяться с помощью педали. Чем сильнее нажимаете на педаль, тем выше скорость шитья.

### ВНИМАНИЕ:

Не ставьте и не кладите на педаль машины никаких предметов, это может привести к самопроизвольному включению машины, либо к выходу из строя регулятора скорости или электродвигателя.

## Снятие и установка прижимной лапки

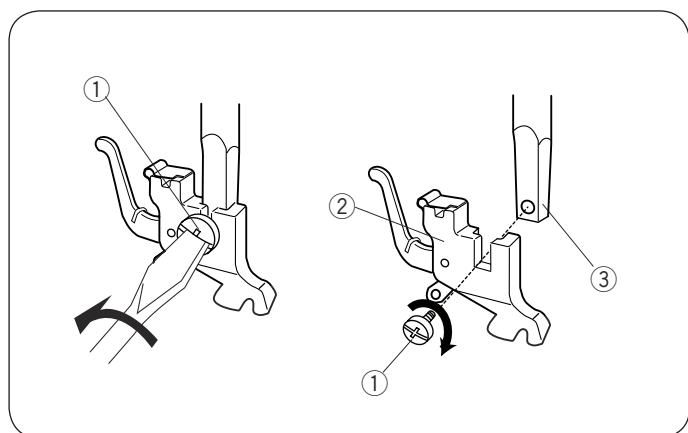


- 1 Рычаг держателя прижимной лапки
- 2 Желобок
- 3 Перекладина

**Чтобы снять.** Поднимите иглу в верхнее положение. Для этого поверните маховое колесо на себя на столько, чтобы игла остановилась в крайнем верхнем положении. Поднимите прижимную лапку. Нажмите на рычаг позади держателя прижимной лапки, лапка отскочит.

**Чтобы установить.** При установке прижимной лапки положите прижимную лапку так, чтобы её стержень ③ находился прямо под выемкой ② держателя лапки. Опустите вниз держатель лапки и зафиксируйте (защёлкните) лапку.

## Держатель лапки



**Чтобы снять держатель лапки:**

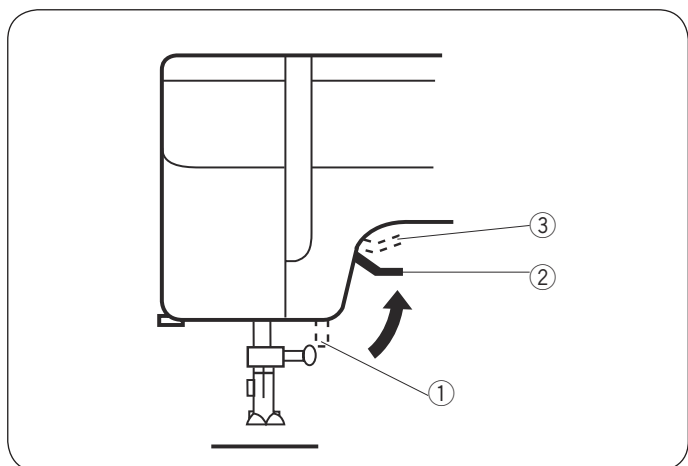
Удалите установочный винт при помощи отвёртки, повернув его против часовой стрелки. Снимите держатель лапки.

**Чтобы установить держатель лапки:**

Сопоставьте отверстия на держателе и прижимном стержне. Установите в отверстие винт. Затяните его отвёрткой по часовой стрелке.

- 1 Винт
- 2 Держатель лапки
- 3 Адаптер лапки

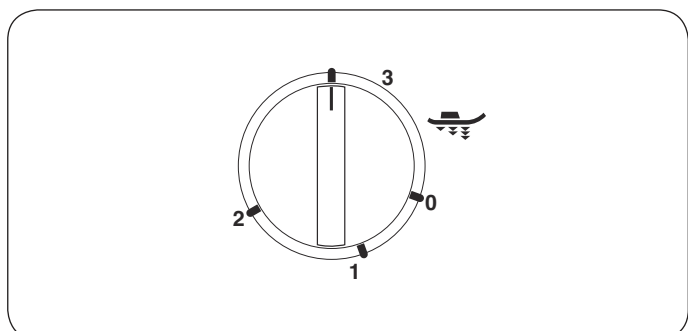
## Рычаг подъёма прижимной лапки



Рычаг подъёма прижимной лапки поднимает и опускает прижимную лапку. Можно поднять прижимную лапку на 0.6 см выше обычного её положения для лёгкой смены лапки и при работе с тяжёлыми тканями.

- 1 Лапка опущена
- 2 Обычное поднятое положение
- 3 Наивысшее положение лапки

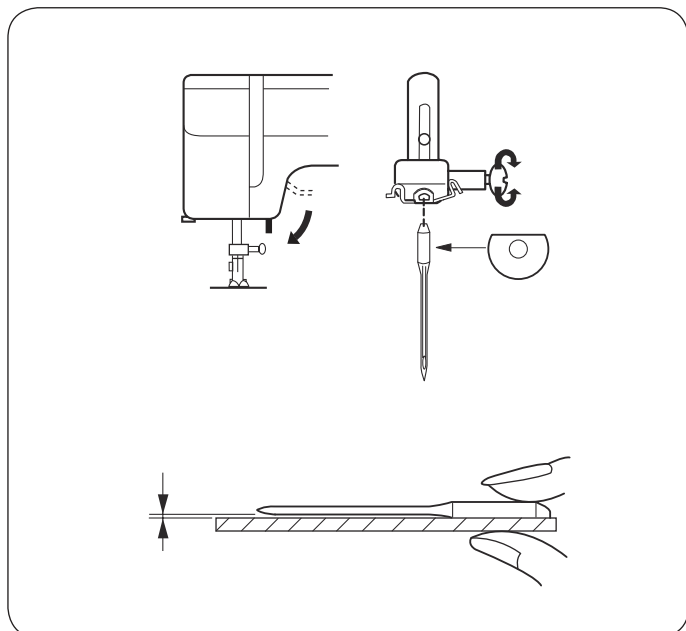
## Регулятор давления лапки на ткань



При обычном шитье регулятор давления лапки на ткань следует установить на отметке 3.

Уменьшайте давление лапки до 2 при создании аппликации, штопке, намётке, вышивке для лучшей манёвренности ткани.

При работе с бархатом и трикотажем, которые сильно растягиваются, потребуется установить регулятор на 1.



### Смена игл

Поверните на себя маховое колесо, поднимите иглу и опустите прижимную лапку.  
Ослабьте игольный винт, поворачивая его против часовой стрелки.  
Выньте иглу из зажима.  
Вставьте новую иглу плоской стороной от себя.  
Вставляя новую иглу, подтолкните её до упора вверх и отвёрткой затяните игольный винт.

- Периодически проверяйте качество иглы на наличие заусенцев или повреждений. Некачественные и повреждённые иглы могут порвать или испортить трикотаж, шёлк и тонкие ткани.

### Проверка качества иглы

Положите иглу плоской стороной на какую-нибудь ровную поверхность (игольная пластина, стекло и т.д.). Зазор между иглой и ровной поверхностью должен быть постоянным. Никогда не пользуйтесь гнутыми или тупыми иглами.

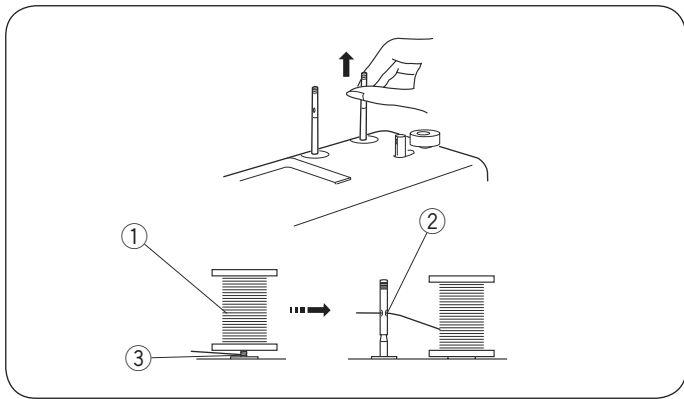
**Таблица соотношений игл, нитей и типа тканей**

Ткань		Нитки	Размер иглы
<b>Лёгкие ткани</b>	Крепдешин, вуаль, органза, батист, жоржет, трико	Тонкий шёлк Тонкий хлопок Тонкий полиэстер Тонкий хлопок с полиэстером	№9/65 или №11/75
<b>Средние ткани</b>	Лён, хлопок, двойной трикотаж, пике, перкаль, саржа	Шёлк 50 Хлопок 50-80 Синтетика 50-60 Хлопок с полиэстером	№11/75 или №14/90
<b>Тяжёлые ткани</b>	Джинса, твид, габардин, репс, пальтовая, драпировочная	Шёлк 50 Хлопок 40-50 Синтетика 40-50 Хлопок с полиэстером	№14/90 или №16/100

### ПРИМЕЧАНИЯ:

- Тонкие нитки и иглы применяются, как правило, для шитья тонких тканей, а толстые нитки и иглы – для шитья тяжёлых тканей. Перед началом работы на машине рекомендуется проверить правильность выбора нитки и иглы, выполнив строчку на небольшом лоскутке применяемой ткани.
- Игольная и шпульная нитки должны быть одинаковыми.
- При использовании в работе тонкой отделочной нити из шёлка, вискозы или полиэстера допускается использовать разные нитки в игле и на шпульке.
- Для шитья эластичных, особо тонких и синтетических тканей следует применять специальные иглы Супер Стрейч или Джерси (с синей колбой). Они не «рубят» трикотаж и эффективно предотвращают пропуск стежков.
- Для устранения деформации строчек рекомендуется шить особо тонкие ткани с применением дублирующих материалов или по тонкой бумаге.





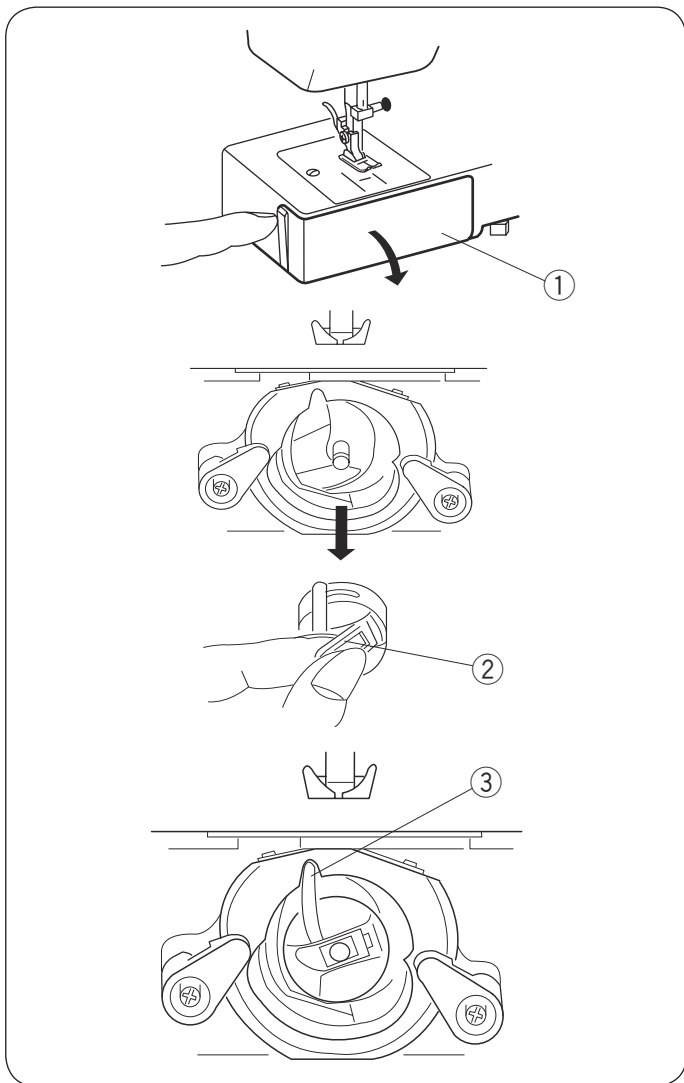
### Установка катушечных стержней

Катушечные стержни нужны для удержания катушек с нитками, чтобы нитка не запуталась. При работе вытяните их вверх. При хранении – опустите вниз.

- ① Катушка
- ② Отверстие (направитель для нити)
- ③ Нить запуталась

#### ПРИМЕЧАНИЕ:

Чтобы верхняя нить не запутывалась, установите катушку на правый стержень, проденьте нить в отверстие левого катушечного стержня, как показано на рисунке.



### Установка шпульного колпачка

Откройте крышку челночного отсека.

- ① Крышка челночного отсека

Поверните маховое колесо и поднимите иглу. Вытащите шпульный колпачок за язычок.

- ② Язычок

Установите на место шпульный колпачок, расположите выступ в выемке.

- ③ Выступ

## Намотка шпульки

- 1 Отмотайте нитку с катушки. Проведите её через направитель намотки.
- 2 Проденьте нить сквозь отверстие в шпулке изнутри наружу, как показано на рисунке. Наденьте шпульку на шпindelь намотки.
- 3 Отодвиньте его вправо.
- 4 Удерживая рукой свободный конец нити, нажмите на педаль. Когда машина сделает несколько оборотов, остановите её и обрежьте нить близко к отверстию.
- 5 Снова нажмите на педаль. Остановите машину, когда шпулька будет полностью намотана. Верните шпindelь намотки в первоначальное положение, передвинув его влево, и обрежьте нить

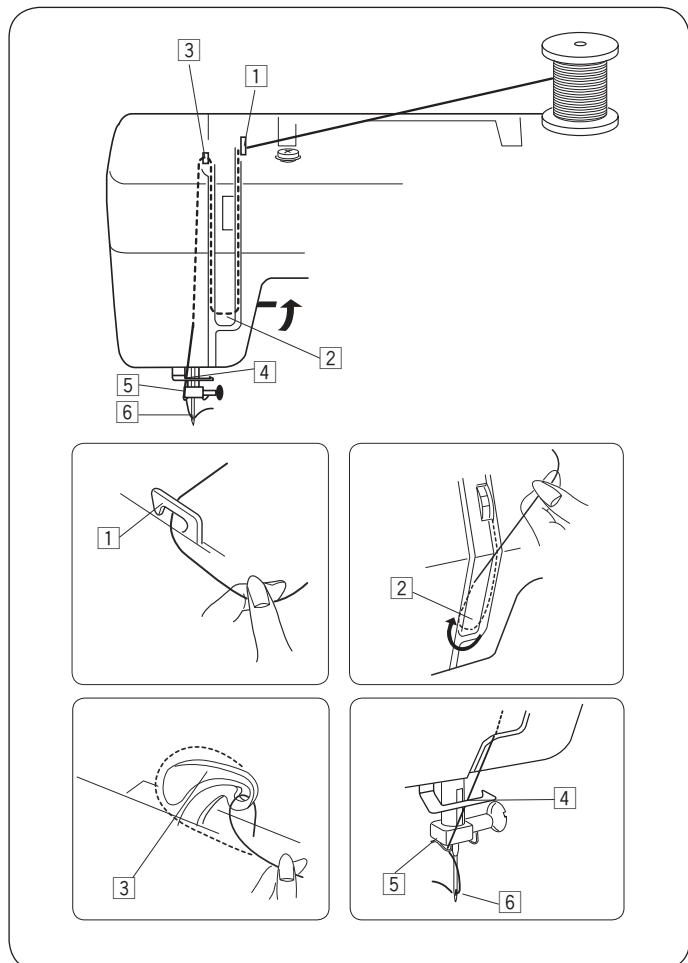
### ПРИМЕЧАНИЕ:

Меняйте положение шпинделя намотки только, когда машина остановится.

## Заправка шпульной нити

- 1 Вставьте шпульку в шпульный колпачок. Нить должна разматываться в направлении, указанном стрелкой.
- 2 Вытяните нить сквозь щель шпульного колпачка.
- 3 Протяните нить под пружиной натяжения и в ушко подачи.
  - Вытяните нить приблизительно на 10 см.

## Заправка верхней нити

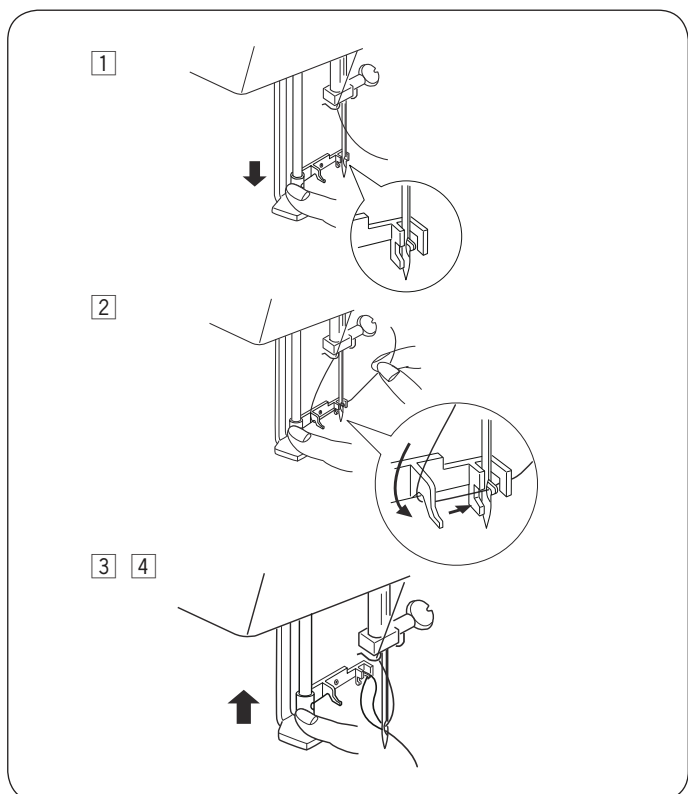


Поднимите нитеводитель наивысшее положение, повернув на себя маховое колесо.  
Поднимите прижимную лапку.  
Установите катушку на катушечный стержень, как показано на рисунке. Нить должна отматываться сзади катушки.

- 1 Пропустите нить через нитенаправитель.
- 2 Удерживая нить около катушки, пропустите её вниз в область натяжения, а затем вниз в нитеводитель.
- 3 Подтяните нить вверх и пропустите через рычаг нитеводителя справа налево.
- 4 Затем проведите нить вниз сквозь нижний нитенаправитель.
- 5 Проведите её вниз через нижний нитеводитель с левой стороны.
- 6 Вденьте нить в иглу спереди назад.

\* См. информацию о встроенном нитевдевателе на стр. 7

## Нитевдеватель



- 1 Поднимите иглу в наивысшее положение. Опустите вниз насколько возможно рычаг нитевдевателя. Через ушко иглы сзади войдёт крючок.
- 2 Потяните нить вниз, затем обведите вокруг нитенаправителя и пропустите слева под маленький крючок.
- 3 Удерживая кончик нити правой рукой, медленно отпускайте рычаг. Петля нити вытянется сквозь ушко иглы.
- 4 Снимите петлю с нитевдевателя и вытяните конец нити из игольного ушка.

### ПРИМЕЧАНИЕ:

Рекомендуем использовать нитевдеватель при работе с иглами №11 – №16 и нитями толщиной №50 – №80.

### ВНИМАНИЕ!

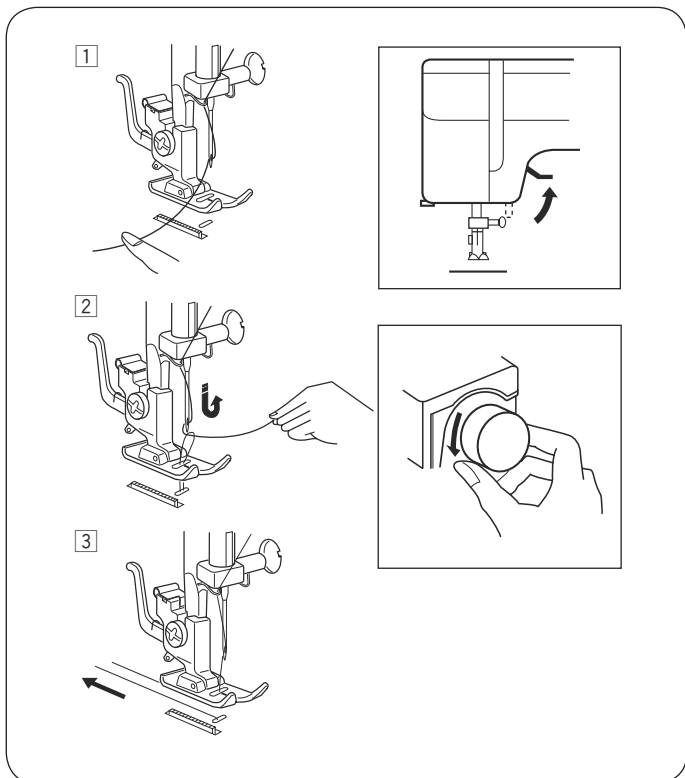
Для Вашей безопасности рекомендуем отключить машину от электросети. Выполните действия, показанные на рисунках 1 – 4. Делайте это аккуратно и внимательно.

### ВНИМАНИЕ!

Не используйте нитевдеватель при работе с двойной иглой.

## Вытягивание нижней нити

- 1 Поднимите прижимную лапку, левой рукой слегка удерживайте игольную нить.
- 2 Правой рукой поверните на себя маховое колесо и поднимите иглу и игловодитель в наивысшее положение. Слегка потяните за игольную нить, сформируйте петлю из нижней нити.
- 3 Вытяните по 10 см каждой нити и отведите их назад под прижимную лапку.



## Регулятор натяжения верхней нити

### 1 Правильное натяжение.

Натяжение нити при шитье устанавливается в зависимости от обрабатываемой ткани, количества слоёв и других различных условий.

- Нити идеального прямого стежка ложатся между двумя слоями ткани и выглядят так, как показано на рисунке (увеличено, чтобы показать детали).
- У идеального стежка зигзаг шпульная нить не выглядывает на лицевую сторону ткани, а игольная нить слегка просматривается на изнаночной стороне.

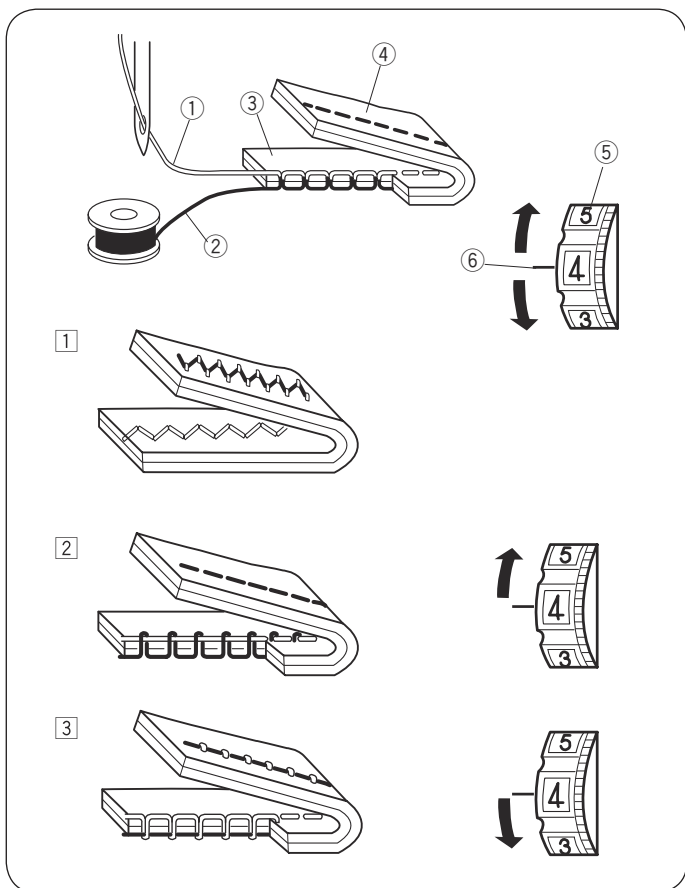
- 1 Верхняя нить (игольная нить).
- 2 Нижняя нить (шпульная нить).
- 3 Лицевая сторона изделия.
- 4 Изнаночная сторона изделия.
- 5 Регулятор натяжения верхней нити.
- 6 Установочная отметка на корпусе машины.

### 2 Натяжение верхней нити слишком сильное.

Нижняя (шпульная) нить видна на лицевой стороне изделия. Установите регулятор на меньшую цифру и ослабьте натяжение верхней нити.

### 3 Натяжение игольной нити слишком слабое.

Верхняя (игольная) нить видна на изнаночной стороне изделия. Установите регулятор на большую цифру и увеличьте натяжение верхней нити.



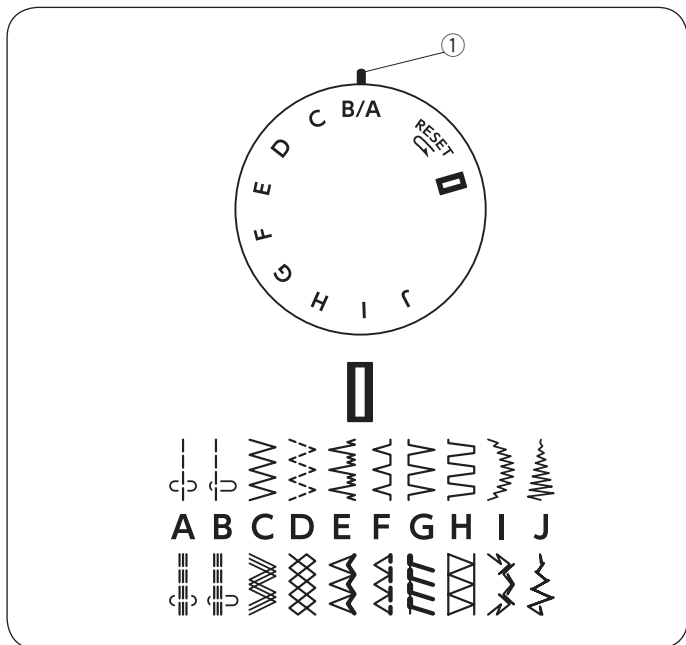
## Регулятор выбора образца строчек

Поднимите иглу и прижимную лапку. Совместите букву нужной строчки с установочной отметкой на панели, повернув регулятор выбора строчек.

① Установочная отметка

### ПРИМЕЧАНИЕ:


При переключении регулятора выбора строчек, игла должна быть в верхнем положении, иначе она может сломаться.

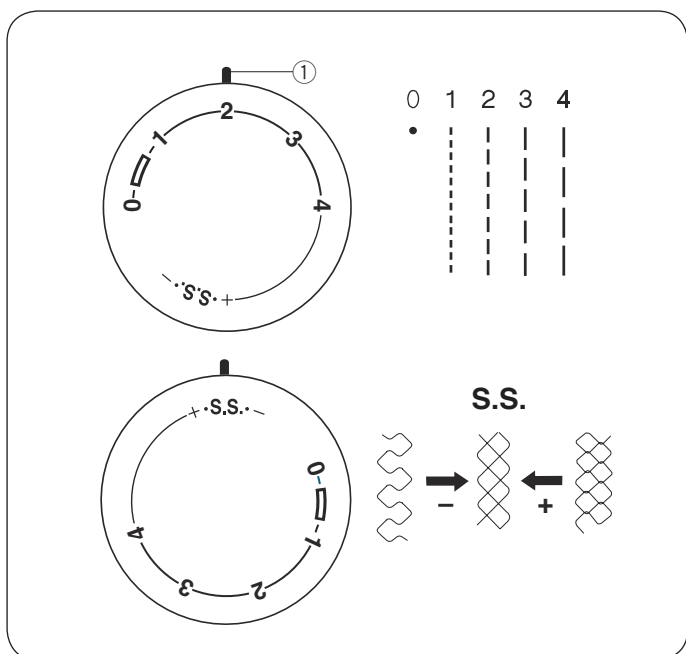


## Регулятор длины стежка

Переключите регулятор длины стежка и установите на нужную цифру длины стежка у контрольной отметки. Чем больше цифра, тем длиннее стежок.

① Контрольная отметка

- «» – рекомендованная установка для создания петли.
- При шитье зигзагом устанавливайте регулятор в промежутке от 0.5 до 4.
- Чтобы выполнить стежки стрейч, совмещайте «S.S» с отметкой.
- Если стежки стрейч получаются неровными, поверните регулятор длины стежка по направлению к «-», чтобы сжать их, и к «+», чтобы их растянуть.



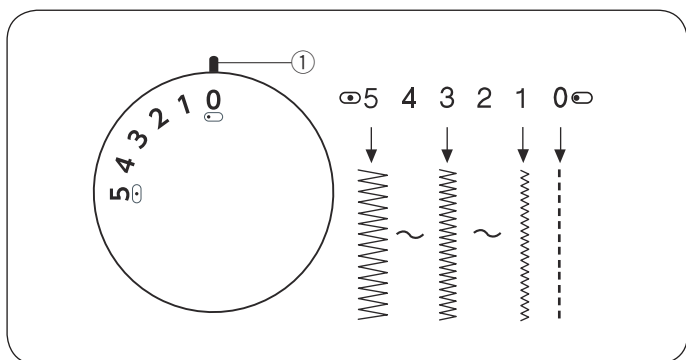
## Регулятор ширины зигзага

Переключите регулятор ширины зигзага и установите нужную цифру ширины зигзага у контрольной отметки. Чем больше цифра, тем шире зигзаг.

① Контрольная отметка

### ПРИМЕЧАНИЕ:

При переключении регулятора ширины зигзага поднимайте иглу.



## Кнопка реверса

До тех пор, пока Вы удерживаете эту кнопку, машина шьёт в обратном направлении.



## Отключение нижнего транспортёра подачи ткани

Снимите дополнительный столик.  
Поднимите прижимную лапку.

1 Чтобы отключить нижний транспортёр подачи ткани, подтолкните рычаг вправо.

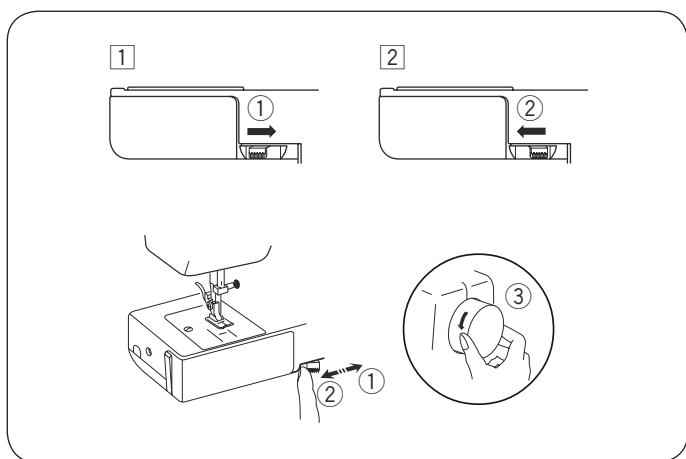
1 Отключение нижнего транспортёра подачи ткани

2 Чтобы подключить нижний транспортёр подачи ткани, передвиньте рычаг влево и проверните маховое колесо на себя.

2 Подключение нижнего транспортёра подачи ткани

3 Маховое колесо

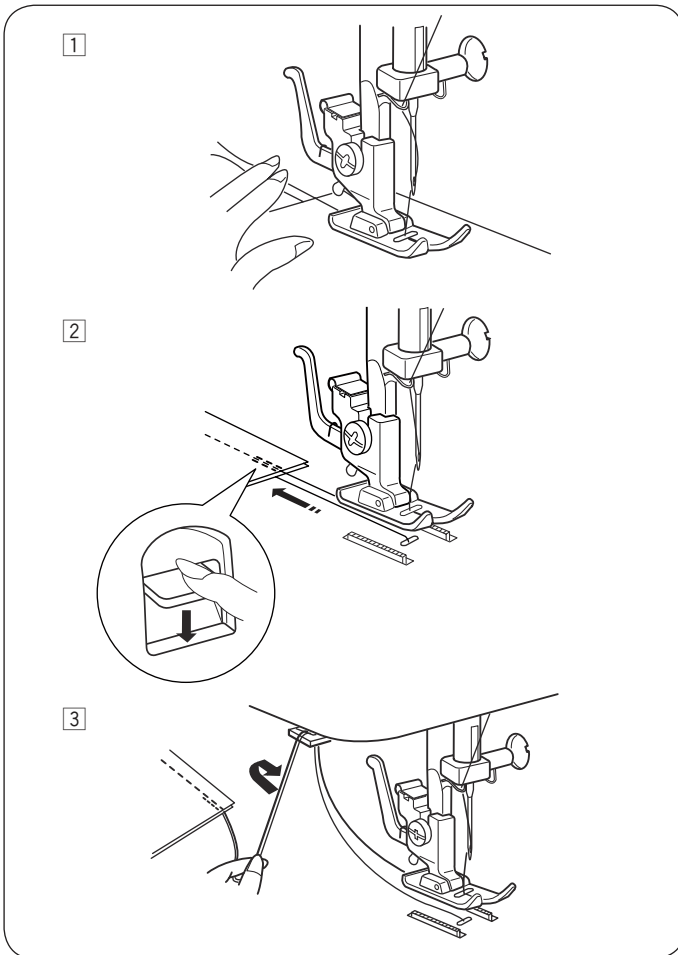
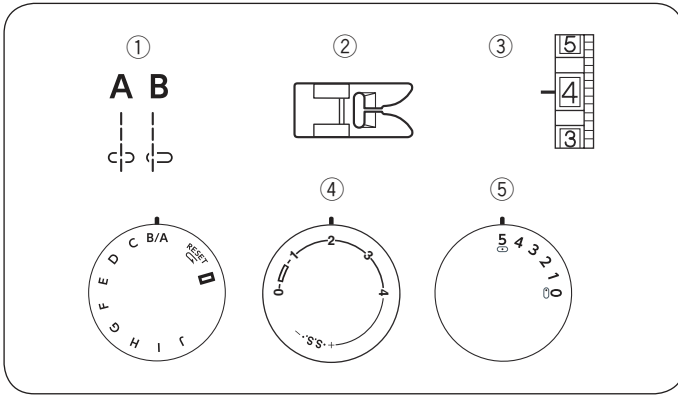
- При обычном шитье транспортёр ткани должен быть поднят (включен).
- Транспортёр ткани возвращается в верхнее положение (включается), когда машина заново начинает работать.



### РАЗДЕЛ 3. ОСНОВНЫЕ ШВЕЙНЫЕ ТЕХНИКИ Прямая строчка

#### Установки на машине:

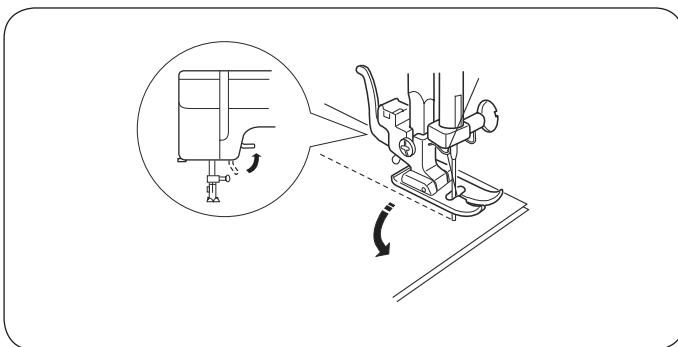
- |                           |             |
|---------------------------|-------------|
| 1. Строчка                | A / B       |
| 2. Лапка универсальная    | для зигзага |
| 3. Натяжение верхней нити | 2 – 6       |
| 4. Длина стежка           | 1,5 – 4     |
| 5. Ширина строчки         | 0 или 5     |



1 Поднимите прижимную лапку и расположите ткань в соответствии с направляющими линиями на игольной пластине. Опустите иглу в ткань. Опустите прижимную лапку и отведите нити назад. Нажмите на ножную педаль. Слегка только направляйте ткань вдоль линий на игольной пластине, ткань должна сама проходить под лапку.

2 Для закрепления конца шва нажмите на кнопку реверса и прошейте несколько обратных стежков. Поднимите прижимную лапку и снимите ткань, отведя нити назад.

3 Подведите нити вверх к нитебрезателю. Обрежьте нити на достаточной длине для начала нового шва.



#### Изменение направления шитья

Остановите машину, поверните на себя маховое колесо и опустите иглу в ткань. Поднимите прижимную лапку. Поверните ткань вокруг иглы и смените по желанию направление шитья. Опустите прижимную лапку и продолжайте шить.

## Разметка на игольной пластине

Цифры на игольной пластине определяют расстояние между центральной позицией иглы и линией. Передние цифры даны в миллиметрах, задние – в дюймах.

- ① Центральное положение иглы
- ② Направляющие линии
- ③ Разметка

цифра	10	15	20	3/8	4/8	5/8	6/8
расстояние (см)	1	1,5	2,0	–	–	–	–
расстояние (дюйм)	–	–	–	3/8	1/2	5/8	3/4

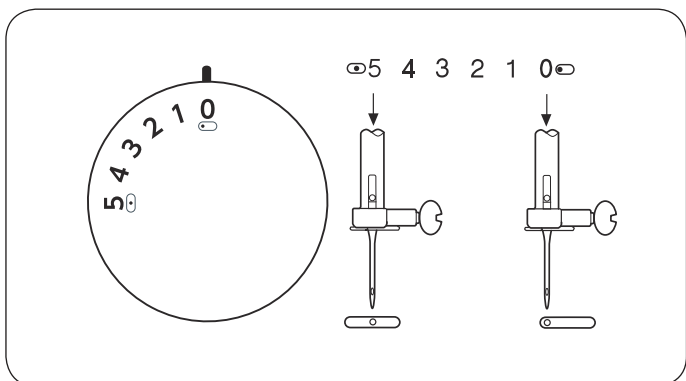
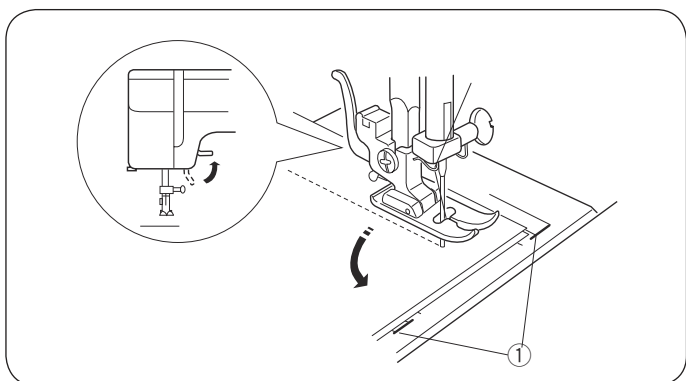
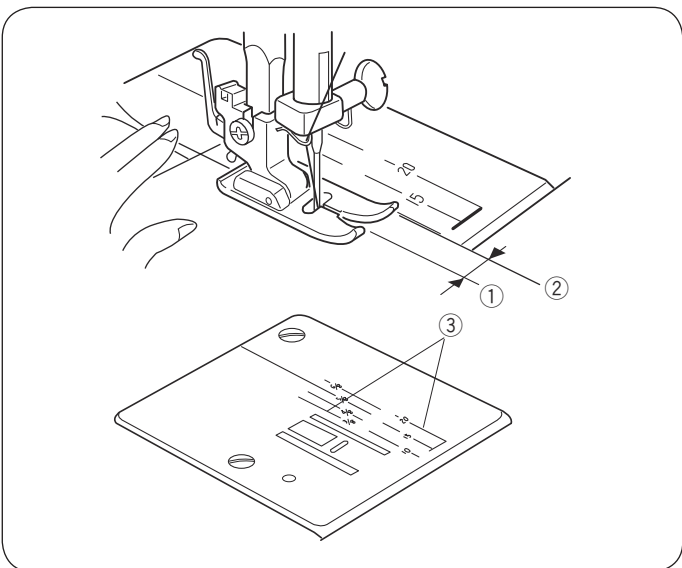
## Обработка прямых углов

Направитель для прямых углов позволяет удерживать расстояние в 1,6 см на припуск при обработке угла. Когда край ткани достигнет линии направителя для прямого угла, как показано на рисунке, остановите машину, поверните на себя маховое колесо и опустите иглу в ткань. Поднимите лапку и поверните ткань, так чтобы край ткани совпал с направителем 1,6 см. Опустите прижимную лапку и начните шить в новом направлении.

- ① Направитель для прямых углов

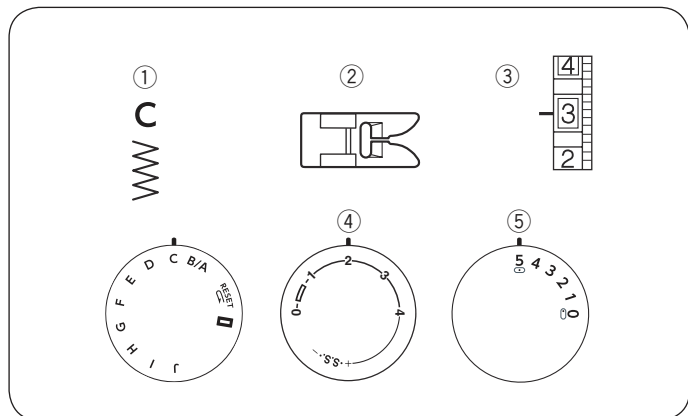
## Различные положения иглы

При выборе прямого стежка (образец А) Вы можете изменить положение иглы на центральное или левое, передвинув регулятор ширины зигзага.



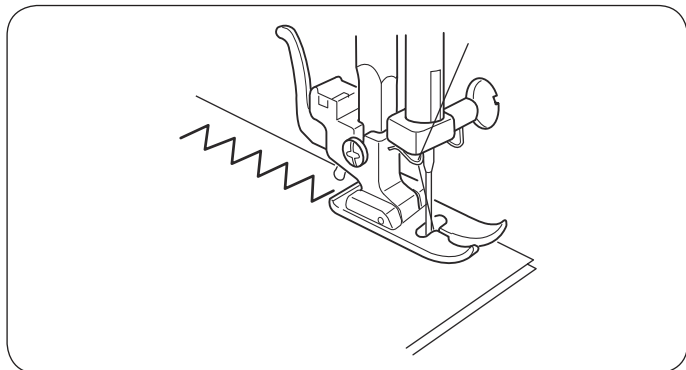


## Зигзаг



### Установки на машине:

- |                           |             |
|---------------------------|-------------|
| 1. Строчка                | C           |
| 2. Лапка универсальная    | для зигзага |
| 3. Натяжение верхней нити | 2 – 5       |
| 4. Длина стежка           | 0,5 – 4     |
| 5. Ширина строчки         | 5           |

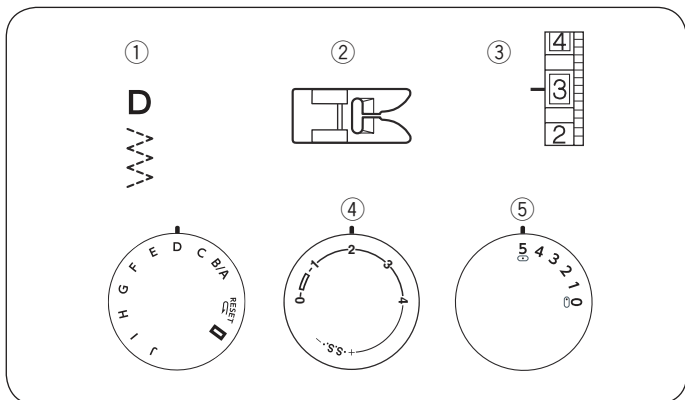


Простой зигзаг широко используется для обработки краёв, пришивания пуговиц и т.д.

## РАЗДЕЛ 4. ДОПОЛНИТЕЛЬНЫЕ ТЕХНИКИ Стежок трико (сложный зигзаг)

### Установки на машине:

- |                           |             |
|---------------------------|-------------|
| 1. Строчка                | D           |
| 2. Лапка универсальная    | для зигзага |
| 3. Натяжение верхней нити | 1 – 4       |
| 4. Длина стежка           | 0,5 – 4     |
| 5. Ширина строчки         | 5           |



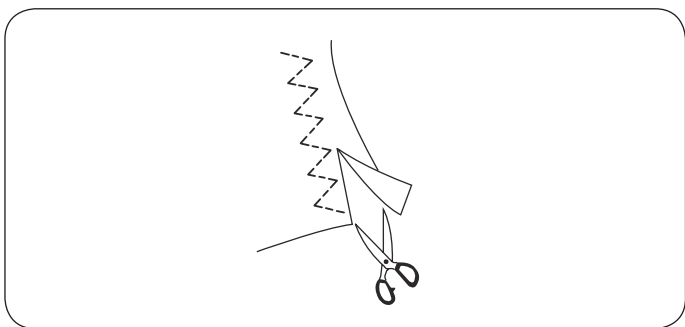
Этот стежок используется для отделки краёв синтетических и других тканей, склонных собираться в складки.

Расположите ткань и создайте шов в 1.6 см. После шитья отрежьте лишнюю ткань.

### ПРИМЕЧАНИЕ:

Будьте осторожны, не разрежьте стежки.

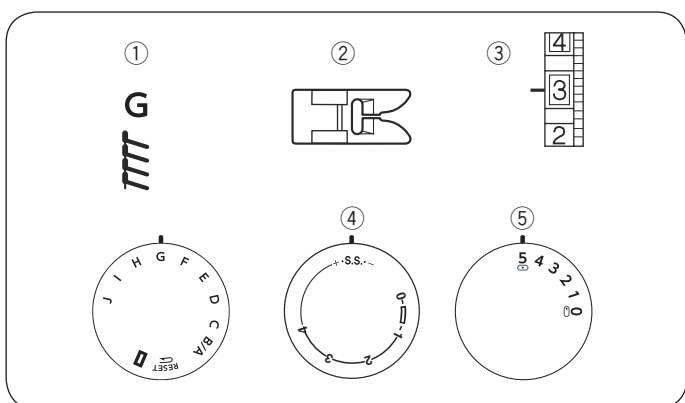
Также он превосходно подходит для штопки и пришивания резинки.



## Трикотажный стежок

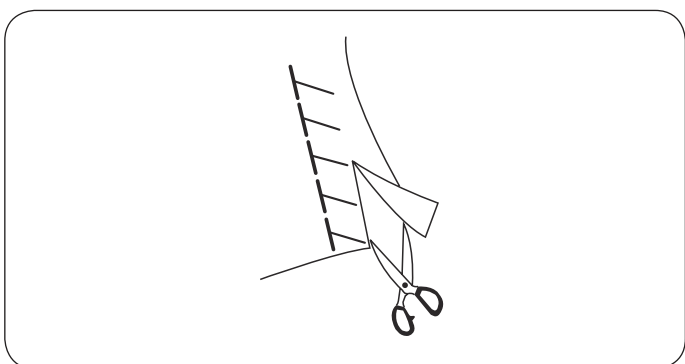
### Установки на машине:

- |                           |             |
|---------------------------|-------------|
| 1. Строчка                | G           |
| 2. Лапка универсальная    | для зигзага |
| 3. Натяжение верхней нити | 1 – 4       |
| 4. Длина стежка           | S.S.        |
| 5. Ширина строчки         | 5           |

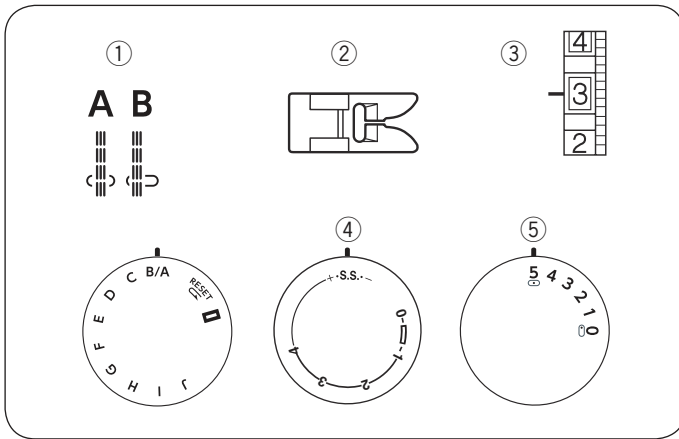


Этот стежок идеально подходит для растягивающихся тканей, таких как спортивные и ткани для купальников, так как он придаёт прочность и эластичность.

Расположите ткань и прошейте шов в 1.6 см. После шитья отрежьте лишнюю ткань. Будьте осторожны, не разрежьте стежки.

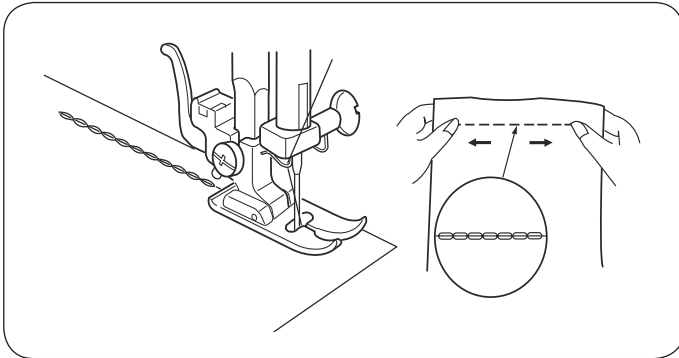


## Прямой стежок стрейч

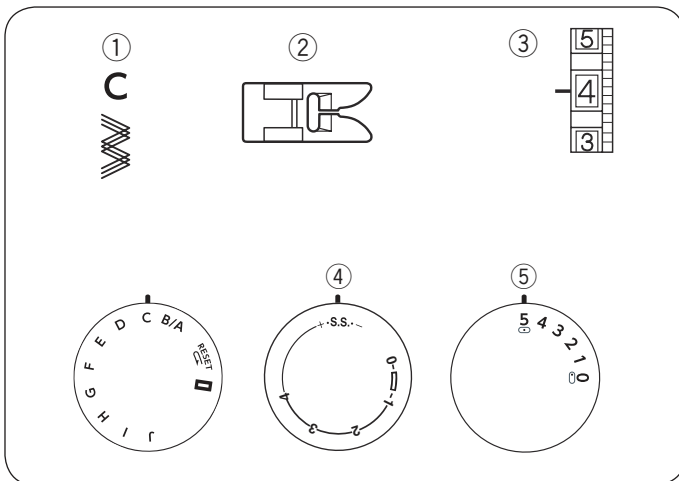


### Установки на машине:

- |                           |             |
|---------------------------|-------------|
| 1. Строчка                | A / B       |
| 2. Лапка универсальная    | для зигзага |
| 3. Натяжение верхней нити | 2 – 6       |
| 4. Длина стежка           | S.S.        |
| 5. Ширина строчки         | 0 – 5       |



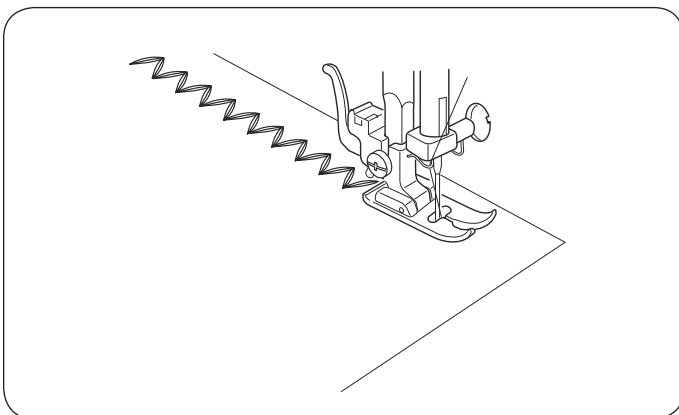
Эта строчка формируется из двух стежков вперёд и одного назад. Такой шов нелегко разорвать. Используйте его в области проймы и втачивания рукавов. Можно также использовать при шитье рюкзаков.



## Стежок стрейч зигзаг

### Установки на машине:

- |                           |             |
|---------------------------|-------------|
| 1. Строчка                | C           |
| 2. Лапка универсальная    | для зигзага |
| 3. Натяжение верхней нити | 2 – 6       |
| 4. Длина стежка           | S.S.        |
| 5. Ширина строчки         | 5           |

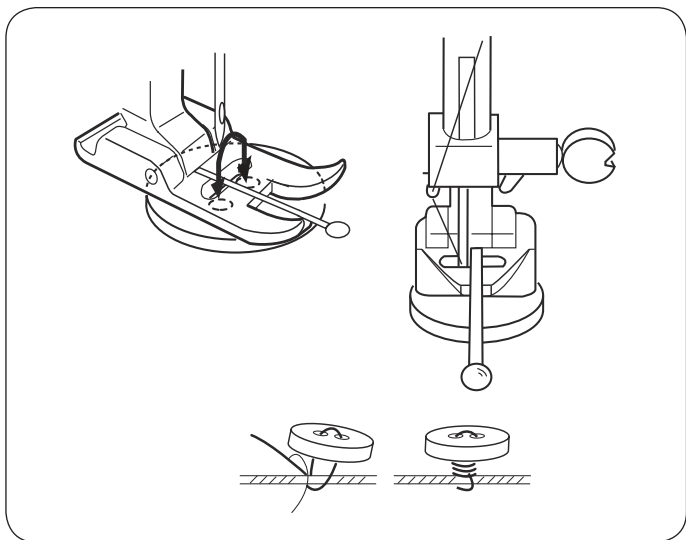
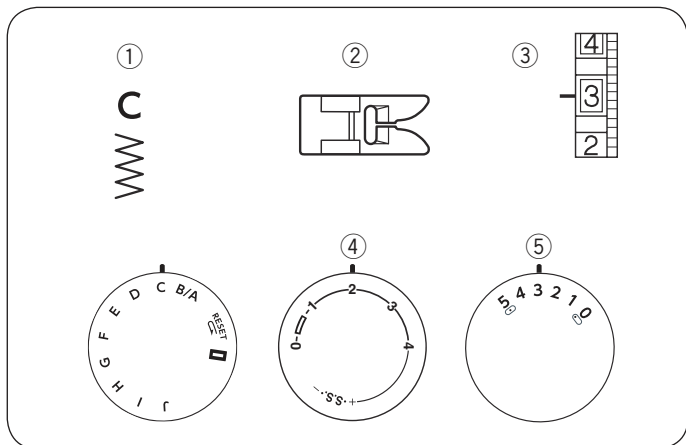


С помощью этого стежка можно обрабатывать ткани стрейч там, где необходим зигзаг. Также можно использовать как декоративную отделку.

## Пришивание пуговиц

### Установки на машине:

- |                           |  |
|---------------------------|--|
| 1. Строчка                | С                                      |
| 2. Лапка универсальная    | для зигзага                            |
| 3. Натяжение верхней нити | 3 – 7                                  |
| 4. Длина стежка           | любая                                  |
| 5. Ширина зигзага         | отрегулируйте по отверстию на пуговице |
| 6. Транспортёр ткани      | отключен                               |



Отведите рычаг отключения нижнего транспортёра ткани вправо и опустите транспортёр.

Установите регулятор выбора стежков на «С», а длину стежка – на 0.

Положите пуговицу под лапку. Удалите нить из иглы, поверните маховое колесо и медленно опустите иглу в левое отверстие пуговицы.

Отрегулируйте ширину зигзага так, чтобы игла попала в правое отверстие пуговицы.

Ещё раз убедитесь в том, что игла попадёт и в левое отверстие и в правое отверстие пуговицы.

Заправьте нить в иглу и прошейте 10 стежков. Сверху на лапку положите булавку, чтобы сформировать ножку.

Затем прошейте несколько стежков для закрепки.

Поднимите лапку и обрежьте лишние нити.

### **ПРИМЕЧАНИЕ:**

По окончании пришивания пуговиц поднимите нижний транспортёр ткани.

## Автоматическая петля

### Установки на машине:

1. Строчка	<b>1</b>
2. Лапка	R для автоматической петли
3. Натяжение верхней нити	1 – 5
4. Длина стежка	0,5 – 1
5. Ширина строчки	5

- Машина автоматически определяет размер петли по помещённой в лапку пуговице.
- Держатель в лапке принимает пуговицы диаметром до 2,5 см.
- Сначала сделайте пробную петлю на кусочке идентичной ткани.
- Расположите пуговицу на образце ткани и отметьте верх и низ для определения правильного местоположения.
- На тянущихся тканях используйте прокладочную ткань или стабилизатор.

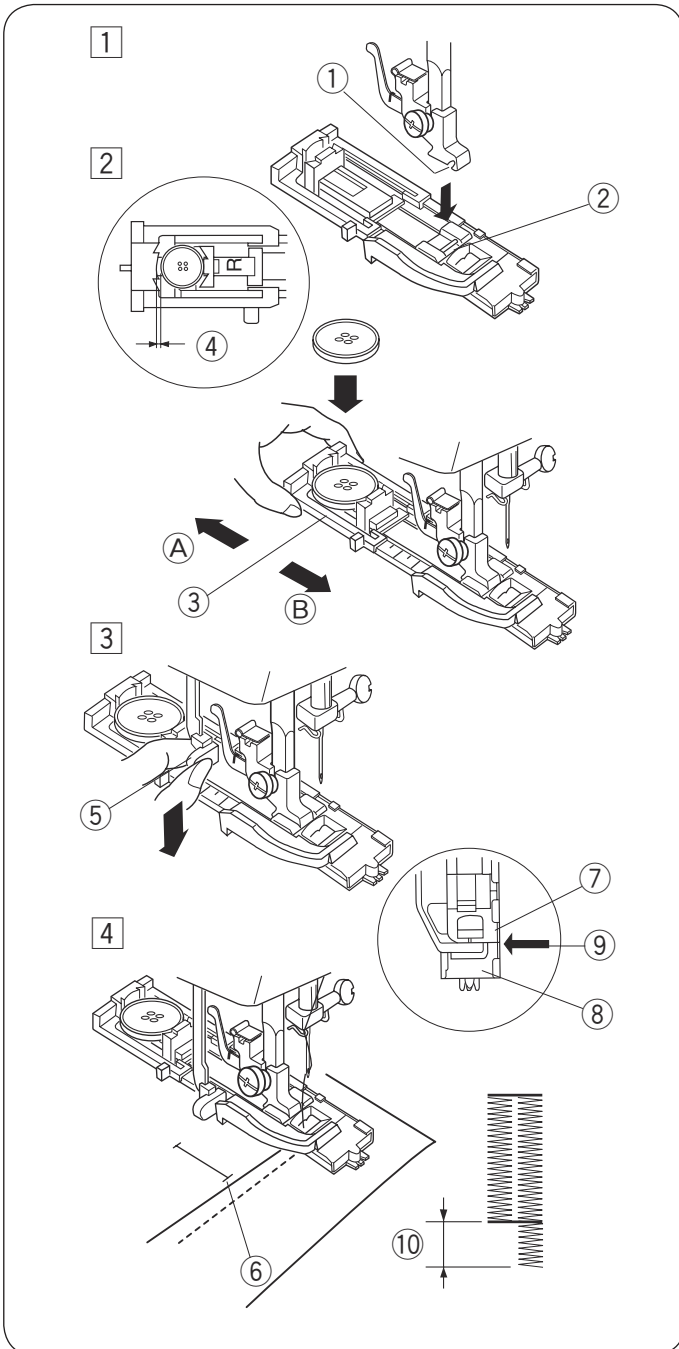
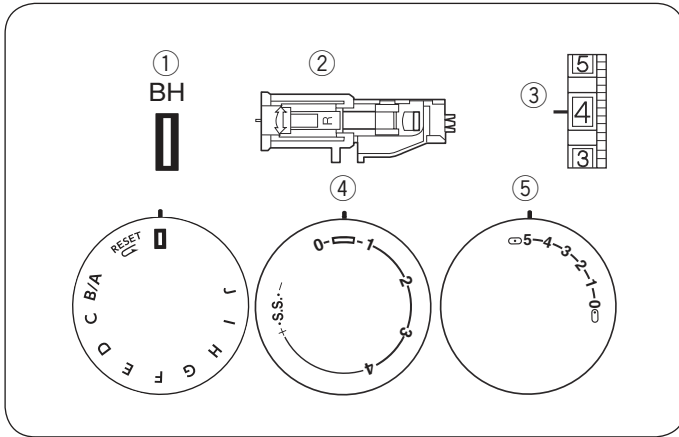
Поверните на себя маховое колесо и поднимите иглу в верхнее положение. Поднимите рычаг прижимной лапки. Поверните регулятор выбора строчек и установите её на «ВН».

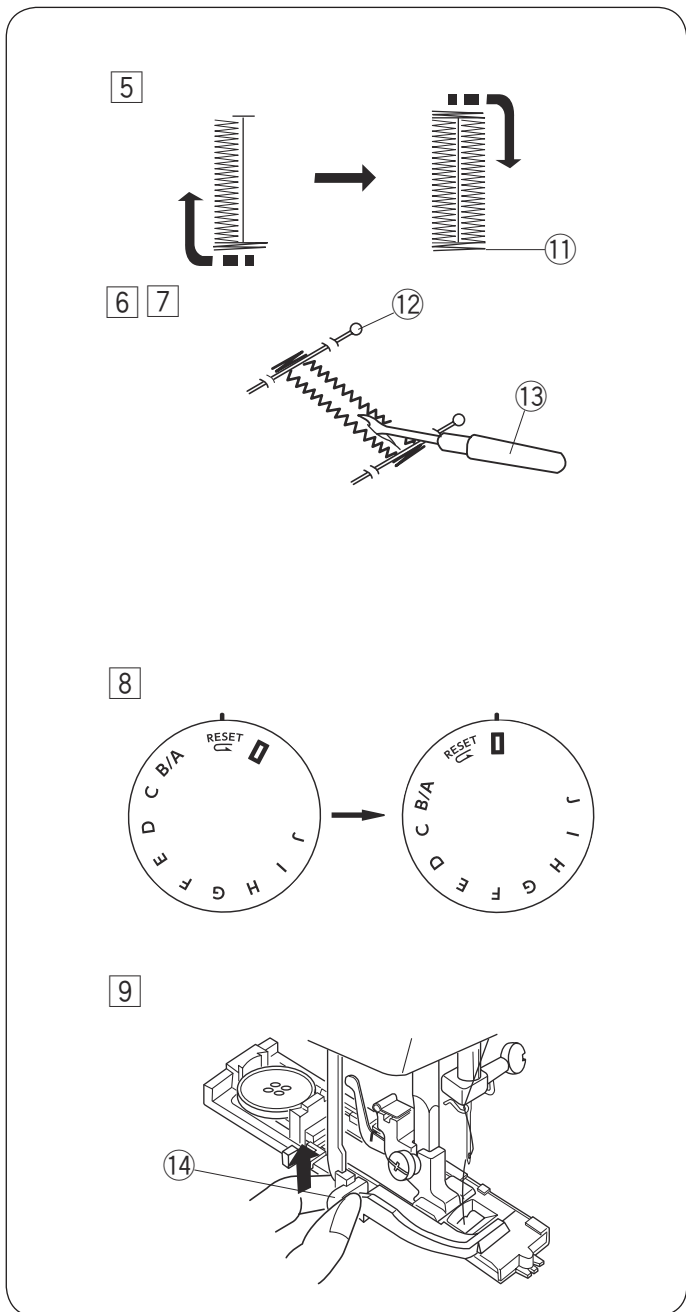
- 1 Пристегните лапку выполнения автоматической петли, опустив желобок на штифт лапки.
  - 1 Желобок
  - 2 Штифт
- 2 Оттяните держатель пуговицы назад и поместите туда пуговицу. Зажмите пуговицу.
  - 3 Пуговица
  - 4 Держатель пуговицы
- 3 Потяните вниз до конца рычаг петли.
  - 5 Рычаг петли
- 4 Подложите ткань под лапку. Правой рукой медленно поворачивайте на себя маховое колесо, пока игла не опустится, а рычаг нитеводителя не поднимется в верхнее положение. Сдвиньте ткань влево, отведите влево обе нити. Подложите изделие под лапку, опустите иглу в точку начала шитья. Затем опустите лапку выполнения автоматической петли.
  - 6 Точка начала петли

### ПРИМЕЧАНИЕ:

Между держателем пружины и ползунком не должно быть зазора. Если зазор существует, то будет различная длина сторон петли как показано на рисунке.

- 7 Ползунок
- 8 Держатель пружины
- 9 Здесь не должно быть зазора
- 10 Различная длина





- 5 Шейте медленно и остановите машину по завершении петли в точке начала шитья.
- Сначала машина прошьёт переднюю закрепку и левый ряд, затем заднюю закрепку и правый ряд.

11 Закрепка

- 6 Обрежьте обе нити, оставив концы по 10 см. Выведите игольную нить на изнанку, потянув за шпульную нить. Завяжите нити.

- 7 Вставьте булавку внутри поперечины. Прорежьте петлю вспарывателем. Будьте внимательны, не разрежьте стежки.

12 Булавка

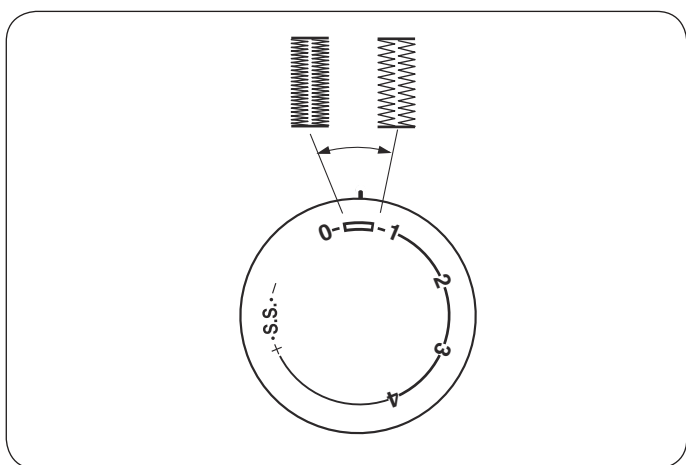
13 Вспарыватель

### Повторное выполнение петли

- 8 Чтобы сделать петлю такого же размера, верните ручку выбора строчек на RESET, затем обратно на I как показано на рисунке. Теперь надавите на ножную педаль и прошейте такую же петлю.

- 9 По завершении создания петель поднимите рычаг петли как можно выше.

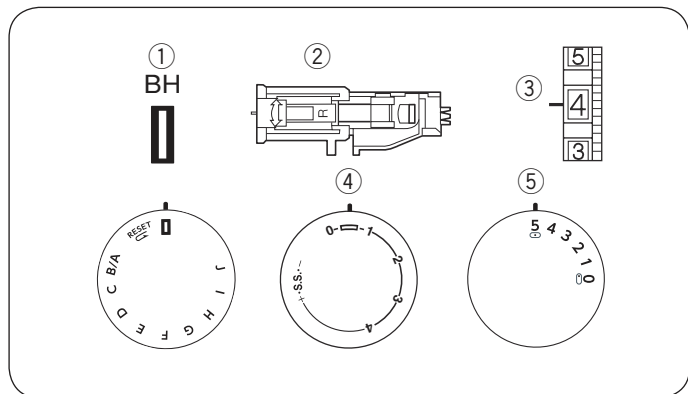
14 Рычаг петли



### Регулировка плотности петли

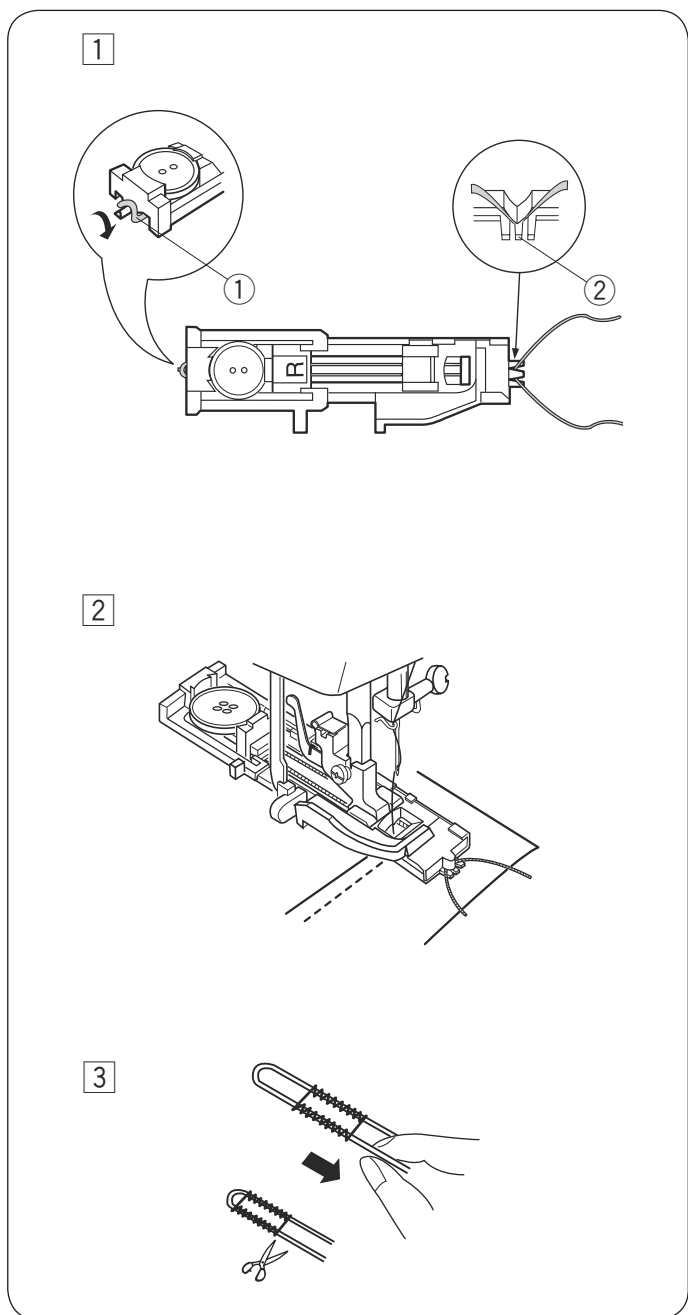
Устанавливайте длину стежка от 0.5 до 1.0 для регулировки плотности петли.

## Зажгутованная петля



### Установки на машине:

- |                           |           |                            |
|---------------------------|-----------|----------------------------|
| 1. Строчка                | <b>VH</b> | <b>1</b>                   |
| 2. Лапка                  |           | R для автоматической петли |
| 3. Натяжение верхней нити | 5         | 1 – 5                      |
| 4. Длина стежка           | 4         | 0,5 – 1                    |
| 5. Ширина строчки         | 5         | 5                          |



1 Придерживайтесь такой же процедуры, как и при выполнении автоматической петли.

- Установите ширину стежка в соответствии с толщиной используемого шнура.

Поднимите лапку для автоматической петли, набросьте шнур на крючок сзади лапки. Переведите концы шнура вперёд, заправив под лапку. Зацепите шнур в вилке впереди петельной лапки, чтобы натянуть его. Опустите иглу в ткань в точке начала петли и опустите прижимную лапку.

- ① Крючок
- ② Вилка

2 Слегка нажмите на педаль и шейте эту петлю. Стороны петли и закрепки прошьются поверх шнура. Снимите ткань с машины и обрежьте нити.

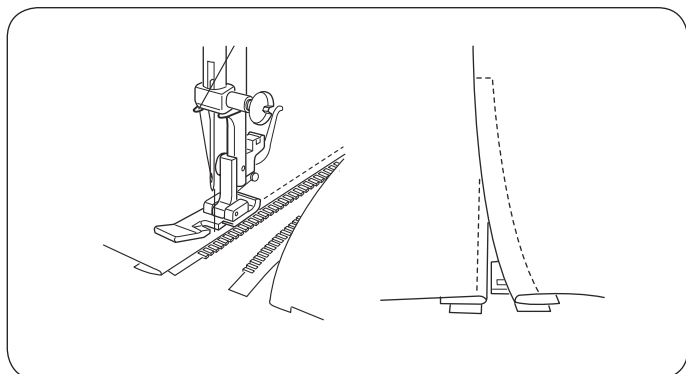
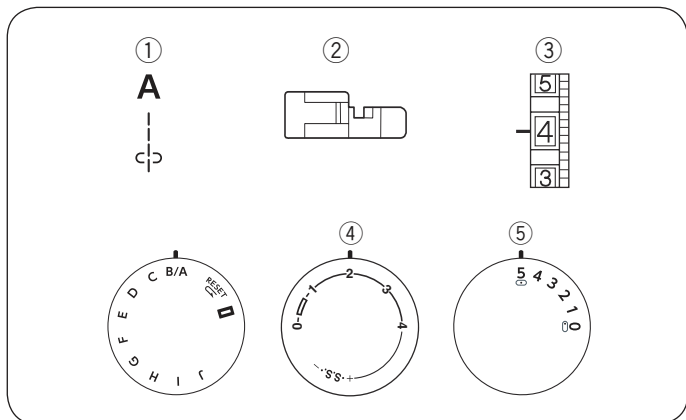
3 Потяните за левый конец шнура и затяните его. Вденьте конец шнура в штопальную иглу, выведите его наизнанку и обрежьте.

- Как разрезать петлю и создать следующую см. стр. 18

## Вшивание молнии

### Установки на машине:

1. Строчка	A
2. Лапка	для вшивания молнии
3. Натяжение верхней нити	2 – 6
4. Длина стежка	1,5 – 4
5. Ширина строчки	5



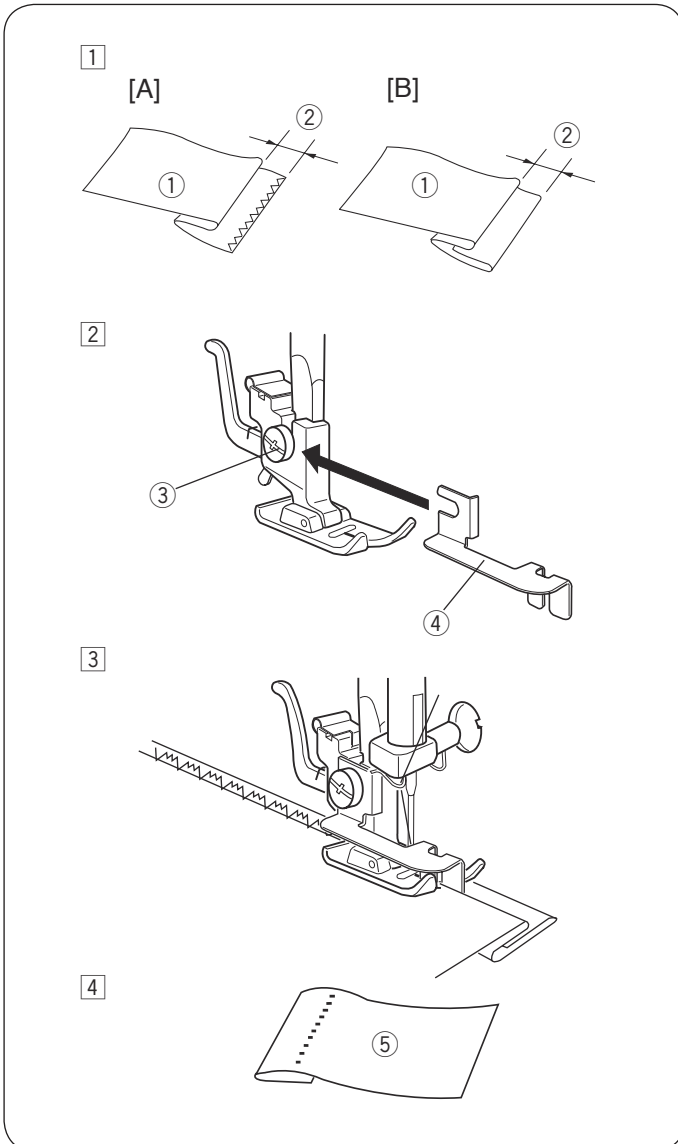
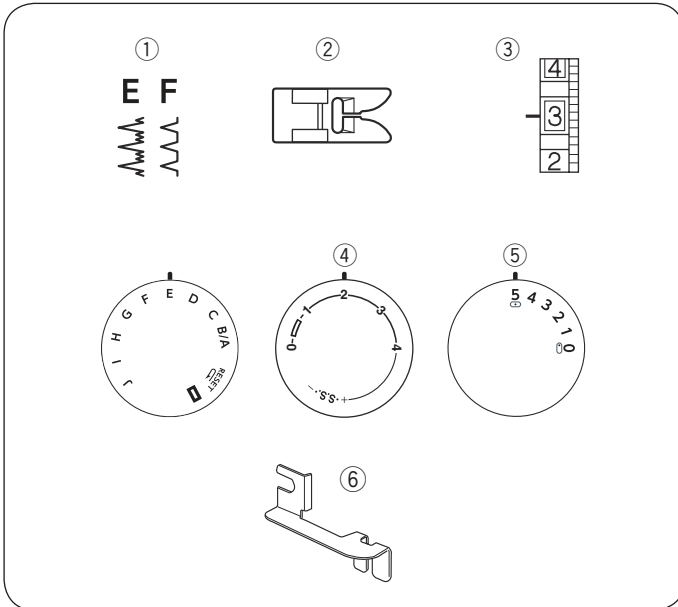
Приколите или наметайте ленту молнии к ткани и подложите её под прижимную лапку. Отведите нити назад и опустите лапку. Чтобы прошить левую сторону молнии, направляйте край лапки для вшивания молнии вдоль зубцов молнии и пристрачивайте ленту молнии к ткани. Поверните ткань и также пришейте другую сторону молнии.



## Потайной шов

### Установки на машине:

1. Строчка	Е или F
2. Лапка универсальная	для зигзага
3. Натяжение верхней нити	2 – 4
4. Длина стежка	1 – 3
5. Ширина строчки	5
6. Направитель	для потайного шва



1 Заложите складку и отверните её назад с припуском в 0.4 – 0.7 см, как показано на рисунке.

- ① Изнаночная сторона ткани
- ② 0.4 – 0.7 см

[A] Тяжёлые ткани (необработанный край следует оверлочить).

[B] Лёгкие или средние ткани.

2 Опустите прижимную лапку. Затем ослабьте винт держателя лапки и поместите направитель между винтом и лапкодержателем. Затяните винт, проверьте, что направитель располагается посередине пальцев лапки.

- ③ Винт
- ④ Направитель

3 Поднимите прижимную лапку и подложите ткань так, чтобы складка располагалась напротив плоскости направителя. Опустите лапку, начните шить медленно и проверяйте, чтобы стежки зигзага ложились на припуск шва и только слегка цепляли складку. Во время шитья проверяйте, чтобы складка шла вдоль направителя.

4 Расправьте ткань.

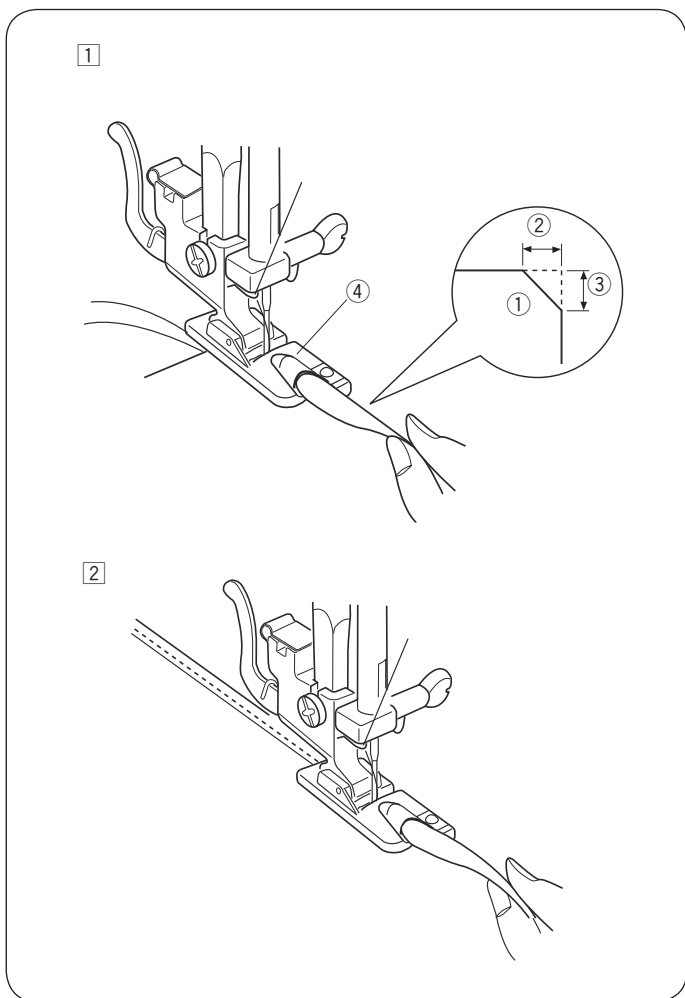
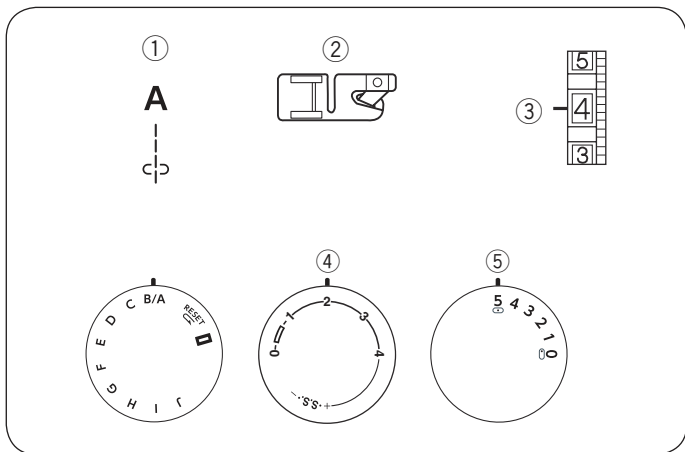
- ⑤ Лицевая сторона ткани

• Если игла уйдет далеко влево, стежки будут видны на лицевой стороне ткани.

## Роликовый шов

### Установки на машине:

1. Строчка	A
2. Лапка	лапка подрубатель
3. Натяжение верхней нити	2 – 6
4. Длина стежка	2
5. Ширина строчки	5



1] Сделайте двойную складку в 0,5 см и приблизительно на 0,8 см в длину.

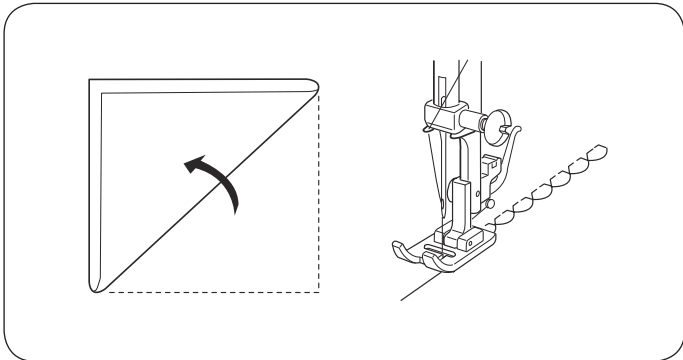
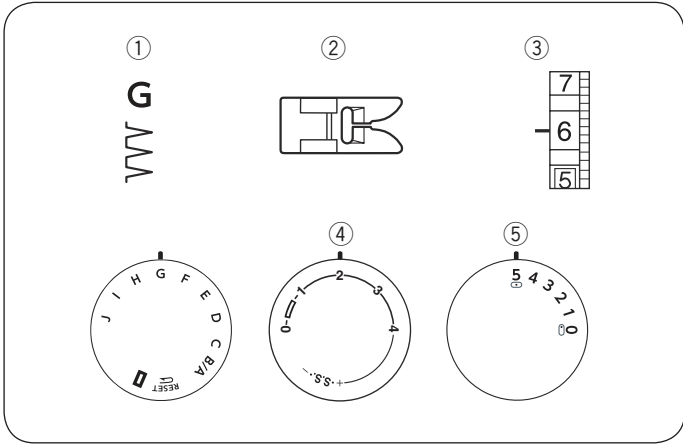
- ① Изнаночная сторона ткани
- ② 0,5 см
- ③ 0,8 см
- ④ Желобок лапки

2] Опустите иглу в ткань в точке начала шитья. Опустите лапку. Прошейте 3-4 стежка, придерживая обе нити. Опустите иглу в ткань и поднимите лапку. Заправьте сложенную ткань в желобок лапки. Опустите лапку, шейте, приподнимая край ткани и подавая сложенную ткань равномерно.

## РАЗДЕЛ 5. ДЕКОРАТИВНЫЕ СТРОЧКИ Шов-ракушка

### Установки на машине:

- |                           |             |
|---------------------------|-------------|
| 1. Строчка                | G           |
| 2. Лапка универсальная    | для зигзага |
| 3. Натяжение верхней нити | 6 – 8       |
| 4. Длина стежка           | 2 – 3       |
| 5. Ширина строчки         | 5           |



Используйте лёгкие ткани.

Сложите ткань и сшейте по диагонали.

Игла должна формировать в шов сложенный край ткани с правой стороны.

По окончании работы расправьте ткань и прогладьте шов с обратной стороны.

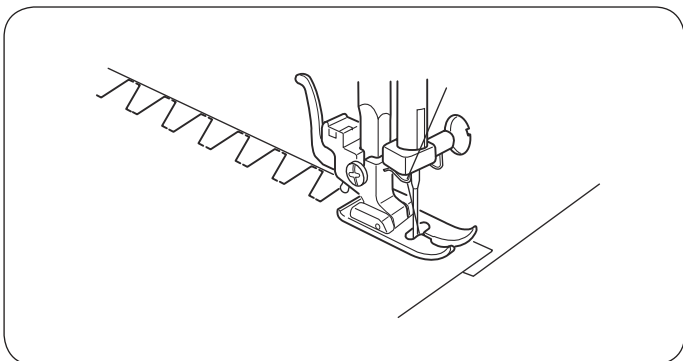
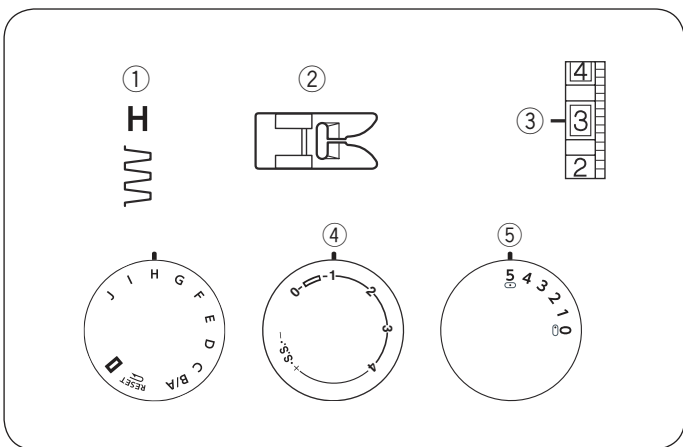
### ПРИМЕЧАНИЕ:

Для создания больших складок увеличьте натяжение верхней нити.

## Мережка

### Установки на машине:

- |                           |             |
|---------------------------|-------------|
| 1. Строчка                | H           |
| 2. Лапка универсальная    | для зигзага |
| 3. Натяжение верхней нити | 1 – 4       |
| 4. Длина стежка           | 0,5 – 2     |
| 5. Ширина строчки         | 5           |



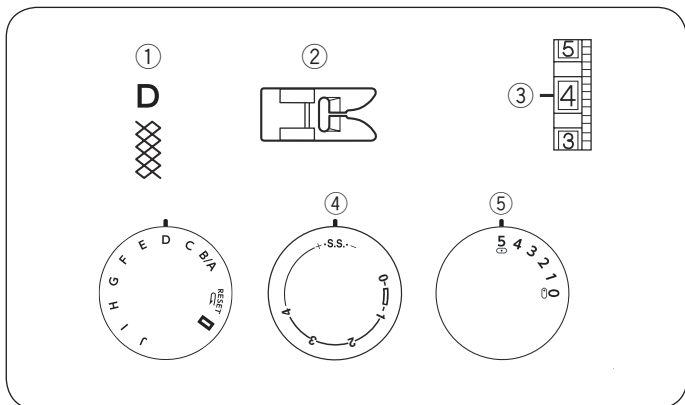
Этот стежок используется для сшивания тяжёлых тканей.

Наложите один необработанный край на другой и прострочите.

## Сборки

### Установки на машине:

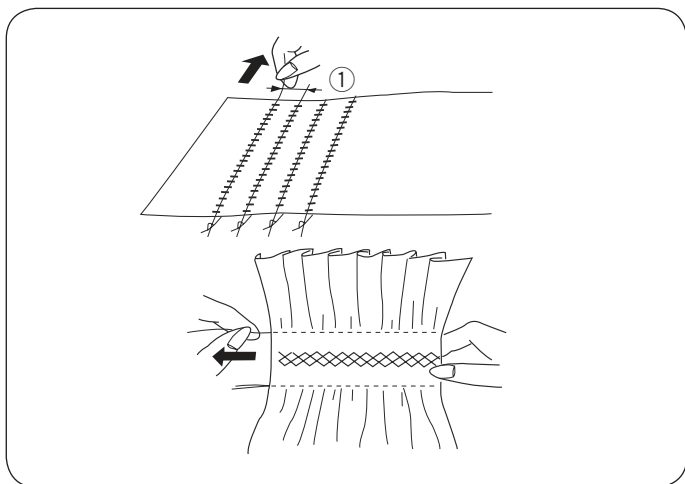
- |                           |             |
|---------------------------|-------------|
| 1. Строчка                | D           |
| 2. Лапка универсальная    | для зигзага |
| 3. Натяжение верхней нити | 1 – 4       |
| 4. Длина стежка           | S.S.        |
| 5. Ширина строчки         | 5           |



Установите длину стежка на «4» и прошейте прямым стежком параллельные линии на 1 см друг от друга поперёк всей области присбаривания.

Завяжите узлы на одном из краёв, вытяните шпульные нити и равномерно распределите сборки. Закрепите нити на другом крае. Прошейте декоративные строчки между прямыми швами. Распустите стежки сборок.

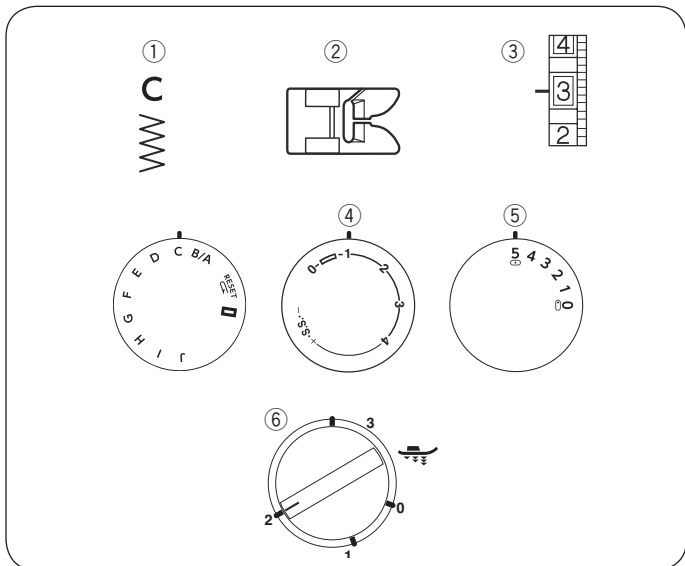
① 1 см



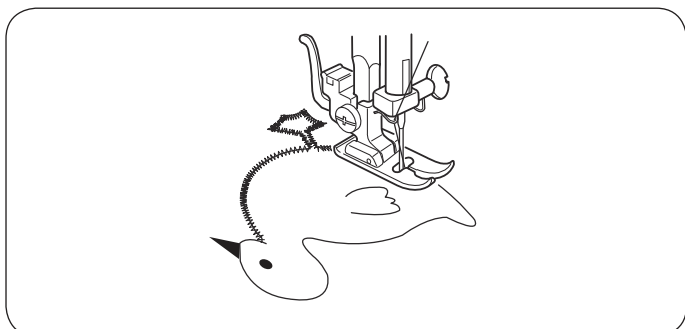
## Аппликация

### Установки на машине:

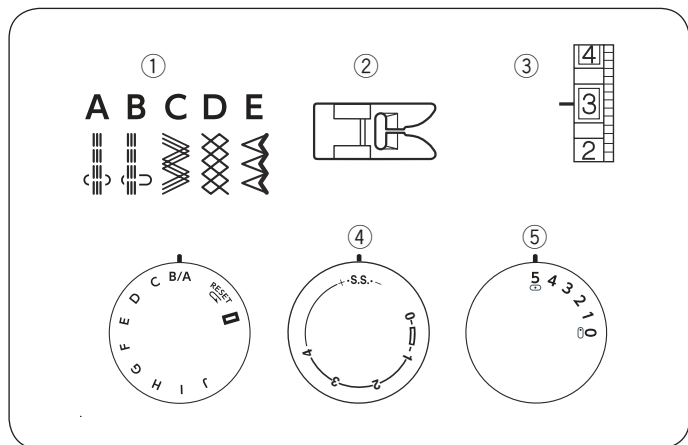
- |                           |                       |
|---------------------------|-----------------------|
| 1. Строчка                | C                     |
| 2. Лапка                  | для сатиновых строчек |
| 3. Натяжение верхней нити | 1 – 4                 |
| 4. Длина стежка           | 0,5 – 1               |
| 5. Ширина строчки         | 5                     |
| 6. Давление лапки         | 2                     |



Наметайте (или приклейте утюгом или флизелином) аппликацию на ткань. Шейте вокруг аппликации так, чтобы стежки ложились по внешнему краю аппликации. При шитье углов опускайте иглу в ткань, поднимайте лапку и поворачивайте ткань вправо или влево.

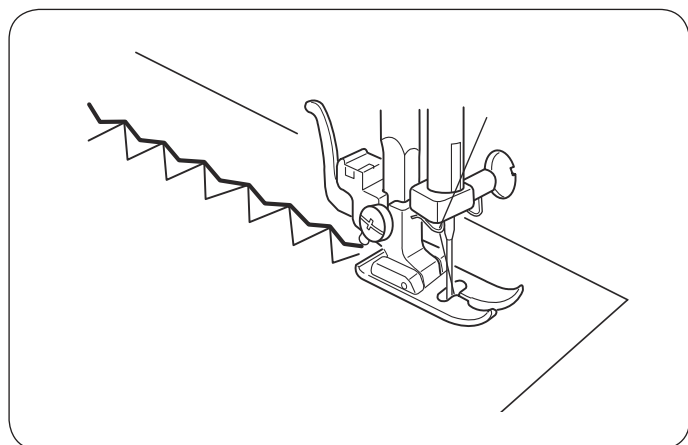


## Образцы стежков стрейч



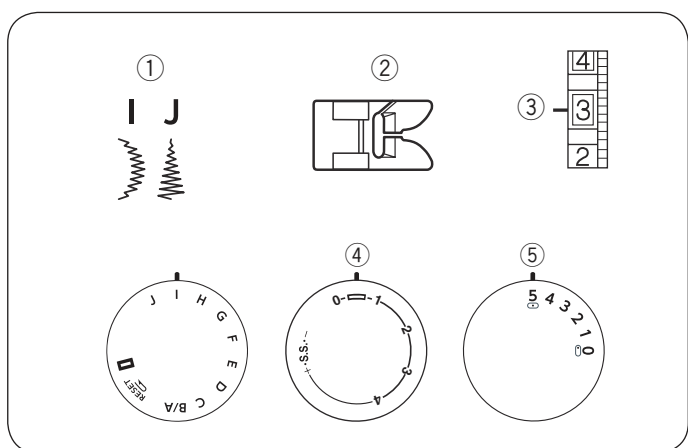
### Установки на машине:

- |                           |             |
|---------------------------|-------------|
| 1. Строчка                | A – E       |
| 2. Лапка универсальная    | для зигзага |
| 3. Натяжение верхней нити | 1 – 4       |
| 4. Длина стежка           | S.S.        |
| 5. Ширина строчки         | 5           |



Если подача ткани будет несбалансированной из-за типа ткани, отрегулируйте баланс при помощи контроля длины стежка:

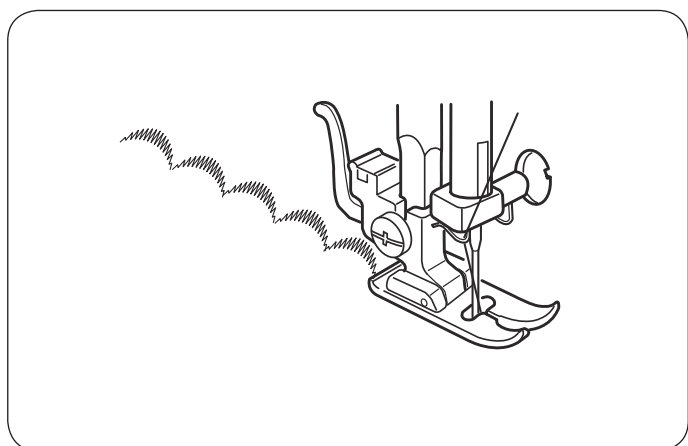
- если строчка слишком плотная, передвиньте его по направлению к «+»
- если строчка растянутая, передвиньте к «-»



## Образцы декоративных сатиновых стежков

### Установки на машине:

- |                           |                       |
|---------------------------|-----------------------|
| 1. Строчка                | I или J               |
| 2. Лапка                  | для сатиновых строчек |
| 3. Натяжение верхней нити | 1 – 4                 |
| 4. Длина стежка           | 0,5 – 1               |
| 5. Ширина строчки         | 5                     |



Атласные стежки используются для декоративной отделки одеял, скатертей, салфеток. Особенно привлекательно они выглядят в пэчворке.

### ПРИМЕЧАНИЕ:

Перед выполнением декоративных строчек, обязательно проклейте ткань стабилизатором.

Прошейте ряд стежков и отрегулируйте натяжение нити так, чтобы игольная нить появлялась на изнаночной стороне ткани. Сначала попробуйте прошить строчку на образце ткани.

## РАЗДЕЛ 6. УХОД ЗА МАШИНОЙ Сборка челночного механизма

### ПРИМЕЧАНИЕ:

Выключите питание машины и/или выньте вилку из розетки.

### Как разобрать челночный механизм

Поднимите иглу в верхнее положение и откройте крышку челночного отсека.

Поднимите язычок шпульного колпачка и выньте его из машины.

Откройте держатели челночного механизма и достаньте удерживаемое кольцо.

Вытащите стержень.

- Щёткой и мягкой салфеткой очистите челночный механизм.

- ① Шпульный колпачок
- ② Держатели челночного механизма
- ③ Кольцо
- ④ Стержень
- ⑤ Челночный механизм

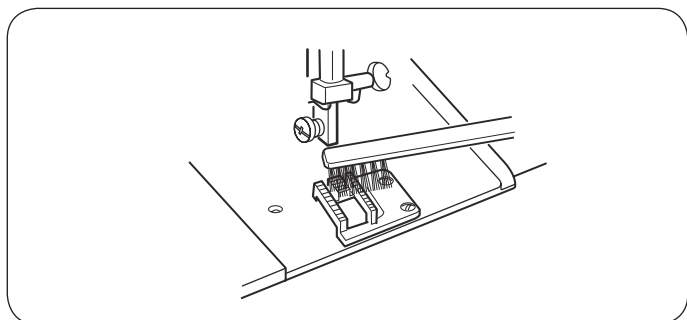
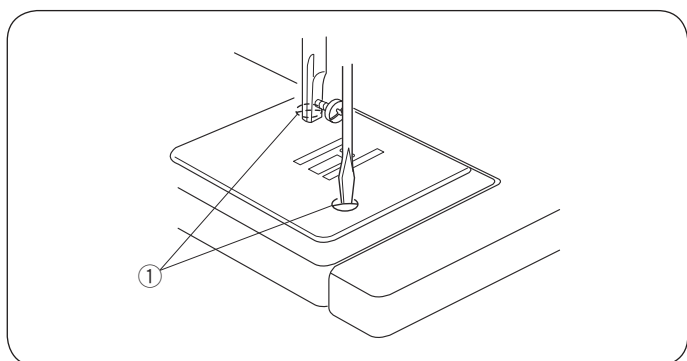
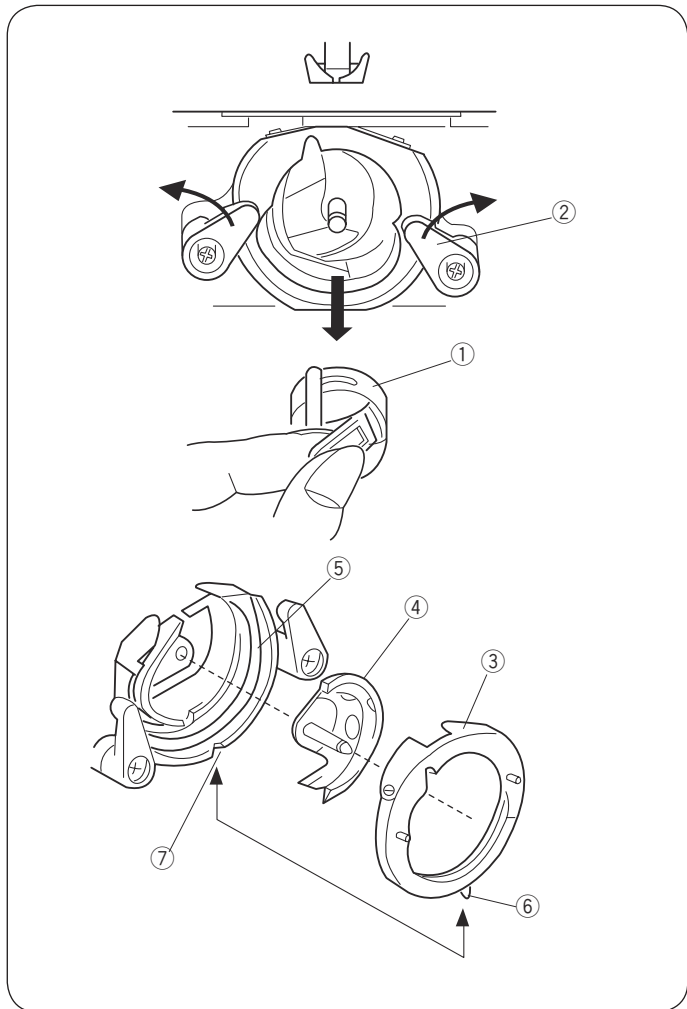
### Как собрать челночный механизм

Удерживая стержень, осторожно наденьте его на основу челночного механизма, образуя чёткий круг с направлятелем.

Наденьте кольцо. Проверьте, чтобы выступ зашёл в паз. Закрепите кольцо, вернув держатели челночного механизма в первоначальное положение.

Вставьте шпульный колпачок.

- ⑥ Выступ
- ⑦ Паз



## Чистка нижнего транспортера ткани

### ПРИМЕЧАНИЕ:

Перед началом чистки выключите питание машины и/или выньте вилку из розетки.

Снимите иглу и прижимную лапку.

Уберите винт игольной пластины и снимите саму пластину.


- ① Винт

Щёткой удалите пыль и остатки ткани с транспортера. Установите игольную пластину.


## Устранение неисправностей

Неисправность	Вероятная причина	Совет
Рвётся верхняя (игольная) нить	<ol style="list-style-type: none"> <li>1. Верхняя нить неверно заправлена.</li> <li>2. Верхняя нить слишком сильно натянута.</li> <li>3. Погнута или затуплена игла.</li> <li>4. Неправильно установлена игла.</li> <li>5. По окончании шитья ткань не была отведена назад.</li> <li>6. Номера нити и иглы не соответствуют друг другу.</li> </ol>	<p>См. стр.7 См. стр.8 См. стр.4 См. стр.4 См. стр.11 См. стр.4</p>
Рвётся нижняя (шпульчатая) нить	<ol style="list-style-type: none"> <li>1. Нижняя нить неверно заправлена.</li> <li>2. Засорился шпульчатый колпачок.</li> <li>3. Повреждена шпулька, затруднено её вращение.</li> </ol>	<p>См. стр.6 Почистите шпульчатый колпачок Смените шпульку</p>
Ломается игла	<ol style="list-style-type: none"> <li>1. Игла неверно установлена.</li> <li>2. Погнута или затуплена игла.</li> <li>3. Игла недостаточно закреплена.</li> <li>4. Сильное натяжение верхней нити.</li> <li>5. Ткань не была отведена назад по окончании шитья.</li> <li>6. Игла слишком тонкая для обрабатываемой ткани.</li> <li>7. Регулятор строчки был переключен, когда игла находилась в материале.</li> </ol>	<p>См. стр.4 См. стр.4 См. стр.4 См. стр.8 См. стр.11 См. стр.4 См. стр.9</p>
Пропуск стежков	<ol style="list-style-type: none"> <li>1. Неверно установлена игла.</li> <li>2. Игла затуплена или погнута.</li> <li>3. Игла и/или нить не подходят для обрабатываемой ткани.</li> <li>4. При работе с синтетическими, очень тонкими и тканями стрейч не использована игла с голубым наконечником.</li> <li>5. Игольная нить неверно заправлена.</li> </ol>	<p>См. стр.4 См. стр.4 См. стр.4 См. стр.4 См. стр.7</p>
Волнистая строчка	<ol style="list-style-type: none"> <li>1. Натяжение игольной нити слишком велико.</li> <li>2. Игольная нить неверно заправлена.</li> <li>3. Игла слишком толстая для обрабатываемой ткани.</li> <li>4. Большая длина стежков.</li> </ol> <p>* При шитье очень тонких тканей подкладывайте под низ бумагу.</p>	<p>См. стр.8 См. стр.7 См. стр.4 Сделайте стежки короче.</p>
На изнанке создаются петли	<ol style="list-style-type: none"> <li>1. Слабое натяжение верхней нити.</li> <li>2. Номера нити и иглы не соответствуют друг другу.</li> </ol>	<p>См. стр. 8 См. стр. 4</p>
Ткань подаётся неравномерно	<ol style="list-style-type: none"> <li>1. В тканенаправителе накопилась грязь.</li> <li>2. Слишком короткие стежки.</li> </ol>	<p>См. стр.26 Сделайте стежки длиннее.</p>
Машина не работает	<ol style="list-style-type: none"> <li>1. Машина не подключена к розетке.</li> <li>2. В шпульном отсеке накопилась грязь.</li> </ol>	<p>См. стр.2 См. стр.26</p>
Машина работает шумно	<ol style="list-style-type: none"> <li>1. В челночный механизм попала нить.</li> <li>2. В транспортёре ткани накопилась грязь.</li> </ol>	<p>См. стр. 26 См. стр. 26</p>


RUS

Изделие	Швейная машина
Торговая марка	<b>JANOME</b>
Модель	<b>SE 7519 Special Edition</b>
Производство	Джаноме Тайвань Ко., ЛТД, No. 101, Джифунг Рд., Вуфунг, Тайчунг, Тайвань
Страна происхождения	Тайвань
Напряжение питания, мощность	60 Вт, 230 – 240 В, 50 Гц
Класс электробезопасности	2-й класс электробезопасности бытовых приборов
Сертификат соответствия	
Номер сертификата	
Срок гарантии	2 года
Срок службы	7 лет
Дата производства	Серийный номер включает следующую информацию: 1-я цифра – последняя цифра года производства (например 5 – 2015 год) 2-я цифра – месяц выпуска: 1 – с января по март 2 – с апреля по июнь 3 – с июля по сентябрь 4 – с октября по декабрь Остальные цифры – общая информация производителя
Что делать в случае поломки	Пожалуйста, прекратите использование продукции и обратитесь в сервисный центр
По окончании срока эксплуатации	Данное оборудование необходимо подвергнуть безопасной утилизации согласно законодательству. При возникновении вопросов обратитесь к продавцу, у которого вы покупали машину
Представительство по ремонту и претензиям	Просьба обращаться за информацией по месту приобретения товара
Импортер	см. информацию на упаковке

KZ

Бұйым	Тігін машинасы
Сауда маркасы	<b>JANOME</b>
Моделі	<b>SE 7519 Special Edition</b>
Өндірісі	Джаноме Тайвань Ко., ЛТД, No. 101, Джифунг Рд., Вуфунг, Тайчунг, Тайвань
Елі	Тайвань
Қорек кернеуі, қуаты	60 Вт, 230 – 240 В, 50 Гц
Сынып электр қауіпсіздігі	Сынып 2 электр аспаптары
Сәйкестік сертификаты	
Күәлік нөмірі	
Кепілдік мерзімі	2 жыл
Қызмет мерзімі	7 жыл
Өндірілген күні	Сериялық нөмірі мынадай ақпаратты қамтиды: 1-ші көрсеткіш – саны жылдың соңғы саны, өндіріс (мысалы, 5 – 2015 жыл) 2-ші көрсеткіш – ай шығару: 1 – қаңтар-наурыз 2 – сәуір мен маусым 3 – шілде, қыркүйек 4 – қазан-желтоқсан Қалған сандар – жалпы ақпарат өндірушінің
Бұл жағдайда сынған	Пожалуйста, пайдалануды тоқтатып, өнімдер мен сервис орталығына жолығыңыз
Пайдалану мерзімі аяқталғаннан кейін	Бұл жабдық қажет қаралса, қауіпсіз кәдеге жарату заңнамасына сәйкес. Сұрақтар туындаған жағдайда, сатушымен хабарласыңыз, сіз сатып алдыңыз машинаға
Өкілдік және жөндеу бойынша наразылықтар	Сауалдар бойынша толық ақпарат алу үшін тауарды сатып алу орны
Импорттаушы	қараңыз ақпаратты қаптамада



Виріб	Швейна машина
Торгова марка	<b>JANOME</b>
Модель	<b>SE 7519 Special Edition</b>
Виробництво	Джаноме Тайвань Ко., ЛТД, № 101, Джифунг Рд., Вуфунг, Тайчунг, Тайвань
Країна походження	Тайвань
Напруга живлення, потужність	60 Вт, 230 – 240 В, 50 Гц
Клас електробезпеки	2 клас електробезпеки побутових приладів
Сертифікат відповідності	
Номер сертифікату	
Термін гарантії	2 роки
Термін експлуатації	7 років
Дата виробництва	Серійний номер включає наступну інформацію: 1-я цифра – остання цифра року виробництва (наприклад 5 – 2015 рік) 2-я цифра – місяць випуску: 1 – з січня по березень 2 – з квітня по червень 3 – з липня по вересень 4 – з жовтня по грудень Інші цифри – загальна інформація виробника
Що робити у випадку поломки	Будь ласка, припиніть використання приладу і зверніться до сервісного центру
По закінченню терміну експлуатації	Дане обладнання необхідно безпечно утилізувати відповідно до законодавства. У разі виникнення питань зверніться до продавця, у якого ви придбали машину
Представництво з питань ремонту та обробки претензій	Прохання звертатися за інформацією за місцем придбання товару
Імпортер	див. інформацію на упаковці

