

"Cyclon" Автоматическая сушка для рук в антивандальном корпусе

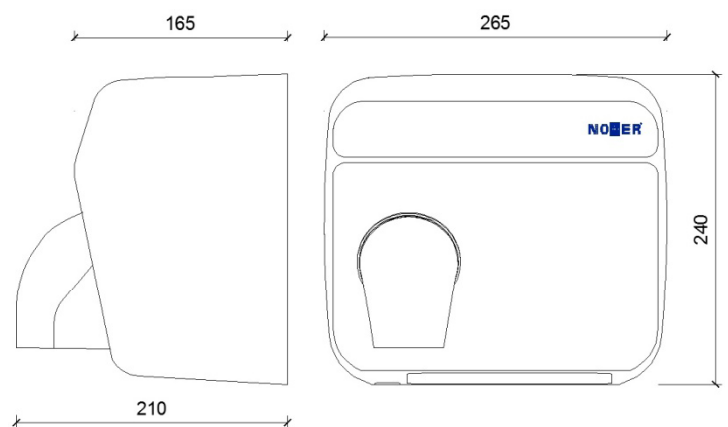

- Сушилка для рук активируется сенсором.
- Настенный монтаж
- Разработана для мест с большой проходимостью
- Высококачественные компоненты из ЕС
- Корпус сделан из нержавеющей стали AISI 304 глянцевого оттенка
- Прочный антивандальный корпус без острых углов
- EAC сертификат
- Сделано в Испании

Технические характеристики

- Корпус из нержавеющей стали AISI 304 толщиной. 1,2 мм
- Напряжение / частота тока 230 V / 50 – 60 Hz
- Двигатель: 6500 об/мин. и 250 W мощность. Нагревательный элемент: 2250 W
- Изоляция: Класс I.
- Двигатель имеет термостат, защищающий его от перегрева
- Скорость потока воздуха: 117 Км/ч.
- Температура воздуха: 53 °C при 10 см.
- Размеры: 240 высота x 265 ширина x 210 глубина мм.
- Уровень шума: 70 Дб.
- Примерное время сушки: 15 секунд.

SUGGESTED TEXT FOR PRESCRIPTION

"Cyclon" сушка сделана из нержавеющей стали AISI 304 и активируется сенсором. Мощность 2450 W . глянцевая поверхность корпуса. Размеры: 240 высота x 265 ширина x 210

Технический рисунок


Размеры в мм



NOFER S.L.
 Avenida de la fama, 118
 08940 · Cornellà de Llobregat (Barcelona)
 Tel +34 934 742 423 · Fax +34 934 743 548
 export@nofer.com · www.nofer.com

Related products



01100.B



01500.S



01600.S



01451.S



01251.W



01730.S