

# KS 1100 B

## Contents

Stand: 31.03.2017 07:39



### KS 1100 B

Buerstenkammer  
chambre de brosse  
brush chamber

**B 12 / ST 12**

**bis/à/to Masch.Nr. 9044**

**B 12.1 / ST 12.1 ab/à partir de/from Masch.Nr. 9045**

Saug- u. Filtermodul  
Aspiration et module de filtre  
Suction and filter module

**B 13 / ST 13**

**bis/à/to 9009.003**

**B 13.1 / ST 13.1, 13.1a  
ab/à partir de/from 9009.004**

Schmutzeimer  
Bucket de saleté  
dirt bucket

**B 14 / ST 14**

Abdeckung  
Machine à couvrir  
Machine cover

**B 1 / ST 1**

Steuerkasten  
Bôitier de  
commande  
Control box

**B 2 / ST 2**

**bis/à/to 9312**

**B 2a / ST 2a**

**ab/à partir  
de/from 9313**

Antrieb und  
Diverses  
Drive et Divers  
Travel drive and divers

**B 7 / ST 7**

**B 7.1 / ST 7.1+ 7.1a**

Radlagerung,  
hinten  
Roulements de roue arrière  
Wheel bearing behind

**B 6 / ST 6**

Maschinen Unterteil  
Élément inférieur de la machine  
Lower machine component

**B 5 / ST 5**

**B 5.1 / ST 5.1**

Einzelbuerste, rechts  
Monobrosse droit  
Single brush right

**B 9 / ST 9**

Buerstenantrieb  
Entraînement de la brosse  
Brush drive

**B 11 / ST 11**

Sonderzubehöer  
Accessoires spéciaux  
Special accessories

**B 15 / ST 15**

Maschinen Unterteil  
Élément inférieur de la machine  
Lower machine component

**B 5 / ST 5**

**B 5.1 / ST 5.1**

Abdeckung Lenkung  
Couvercle de protection direction  
Access cover steering

**B 3 / ST 3**

**bis/à/to 9049  
ab/à partir de/from 9050**

Seitenbürstenabhebung  
Brosse latérale  
pour soulever  
Side brush to lift

**B 4 / ST 4**

**bis/à/to Masch.Nr. 9049**

**B 4a / ST 4a**

**ab/à partir de/from 9050**

Lenkstock  
Colonne de direction  
Steering column assembly

**B 4.1 / ST 4.1**

Antrieb und Diverses  
Drive et Divers  
Travel drive  
and divers

**B 7 / ST 7**

Bremssystem  
Système de freinage  
Brake system

**B 10 / ST 10**

Einzelbuerste, links  
Monobrosse gauche  
Single brush left

**B 8 / ST 8**

Sonderzubehör  
Accessoires spéciaux  
Special accessories

**B 15 / ST 15**

Stromlaufplan  
Diagramme électrique  
Wiring diagram

**B 16 / ST 16**



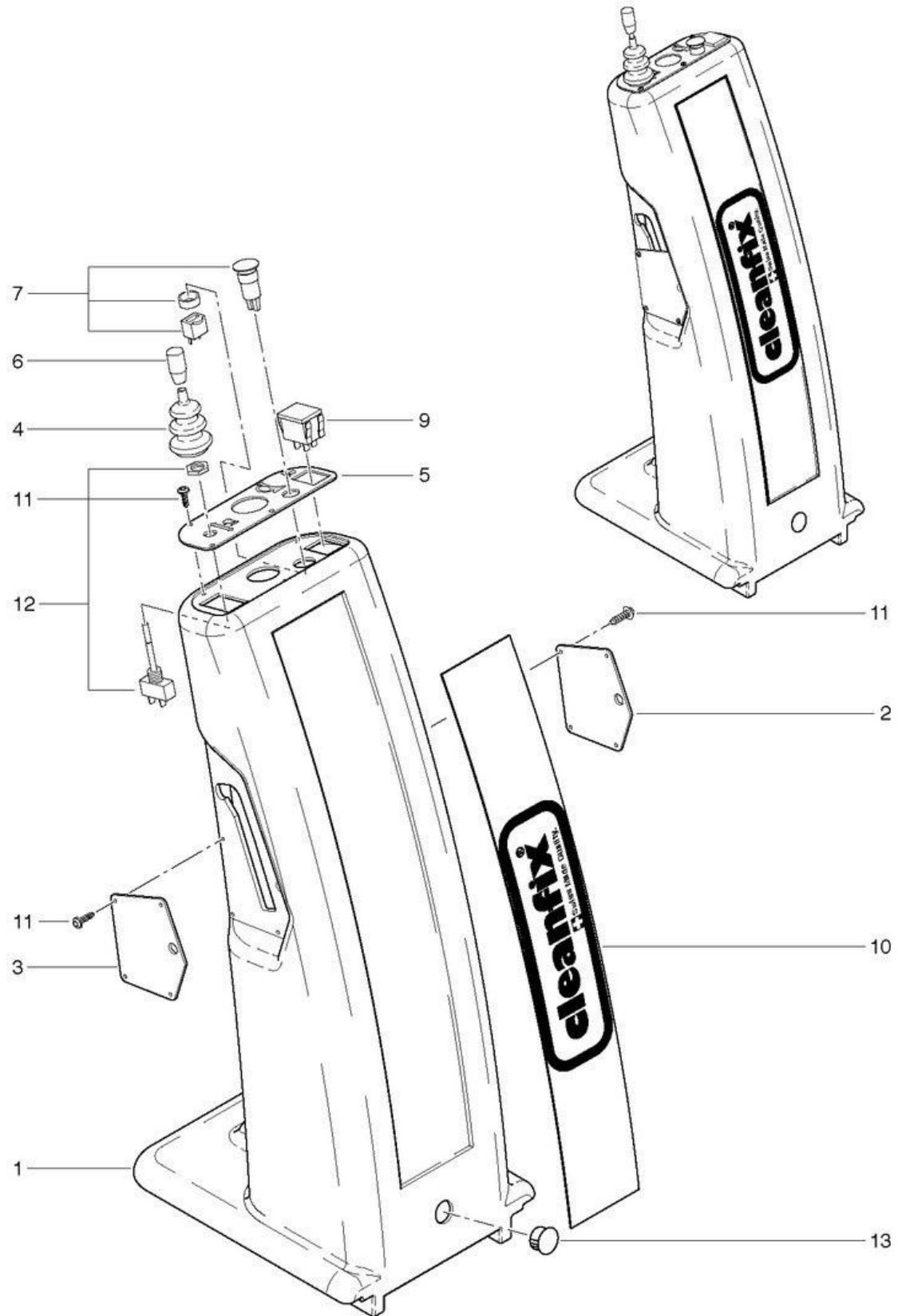
# KS 1100 B

## Access cover steering up to machine no. 9049

Stand: 31.03.2017 07:40



KS 1100 B



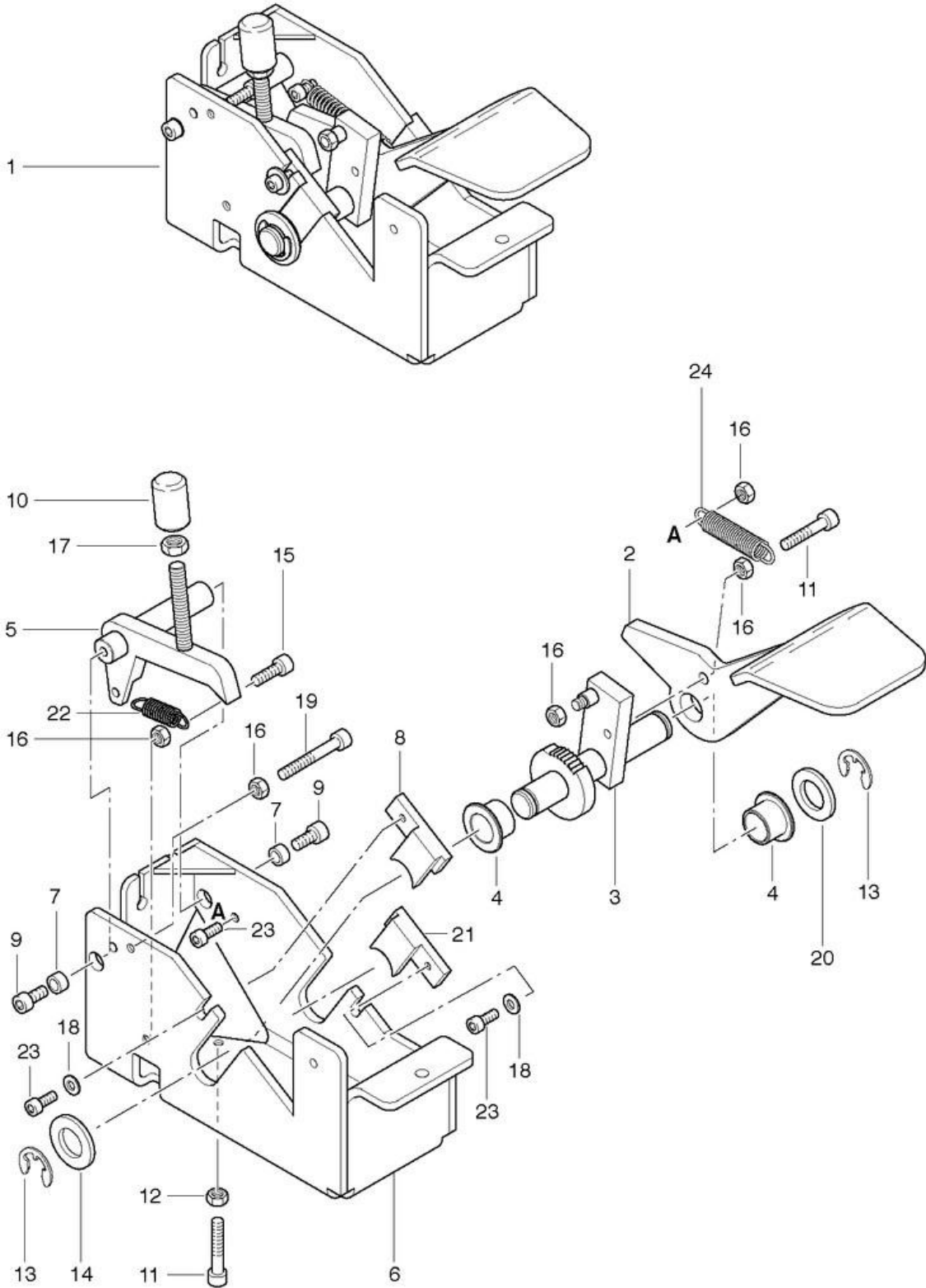
# KS 1100 B

## Brake system

Stand: 31.03.2017 07:44



KS 1100 B



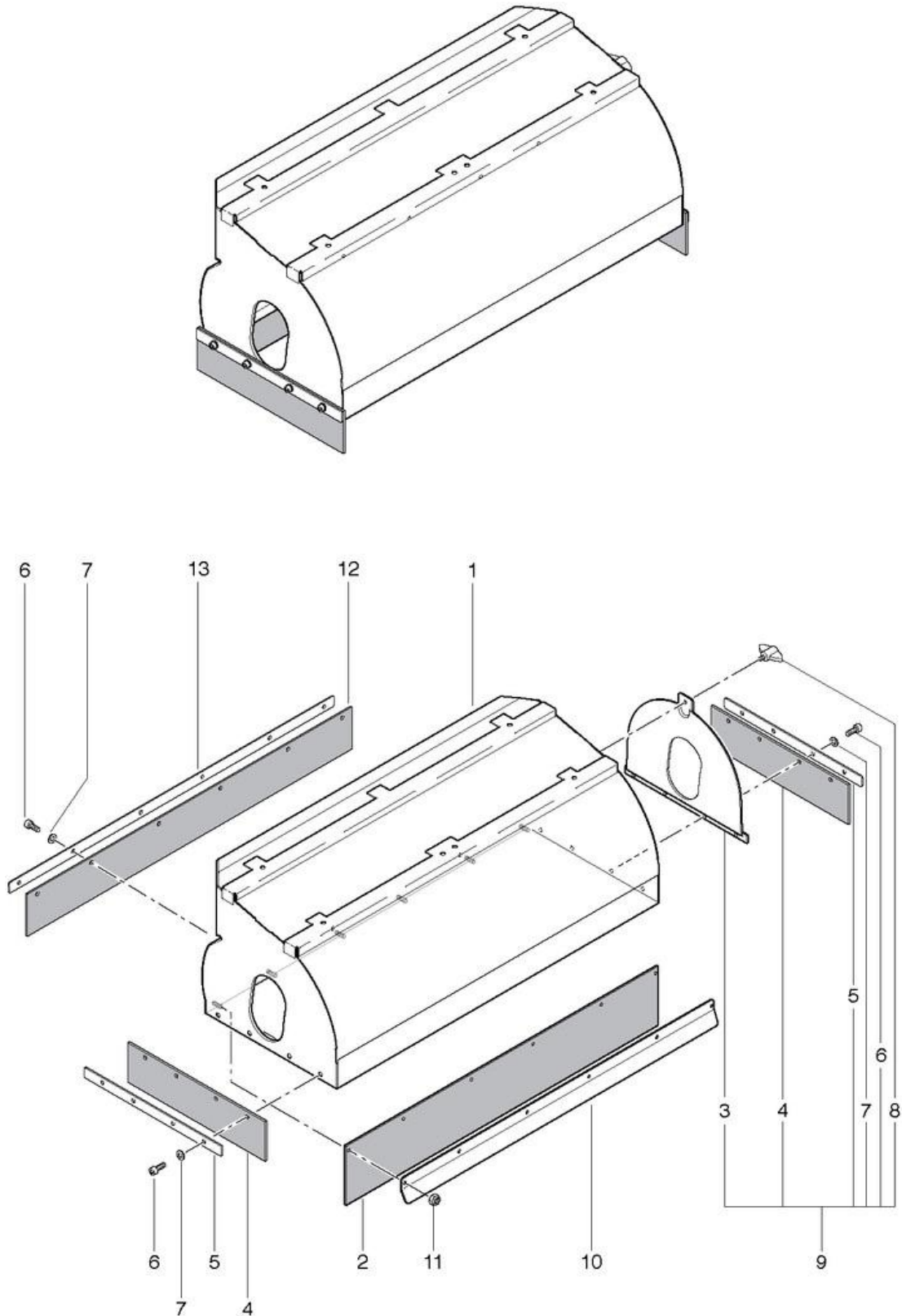
# KS 1100 B

## brush chamber as from machine no. 9045

Stand: 31.03.2017 07:45



KS 1100 B



KS 1100 B - Buerstenkammer / chambre de brosse / brush chamber  
ab / à partir de / from Masch. Nr. 9045

B 12.1-10.2013



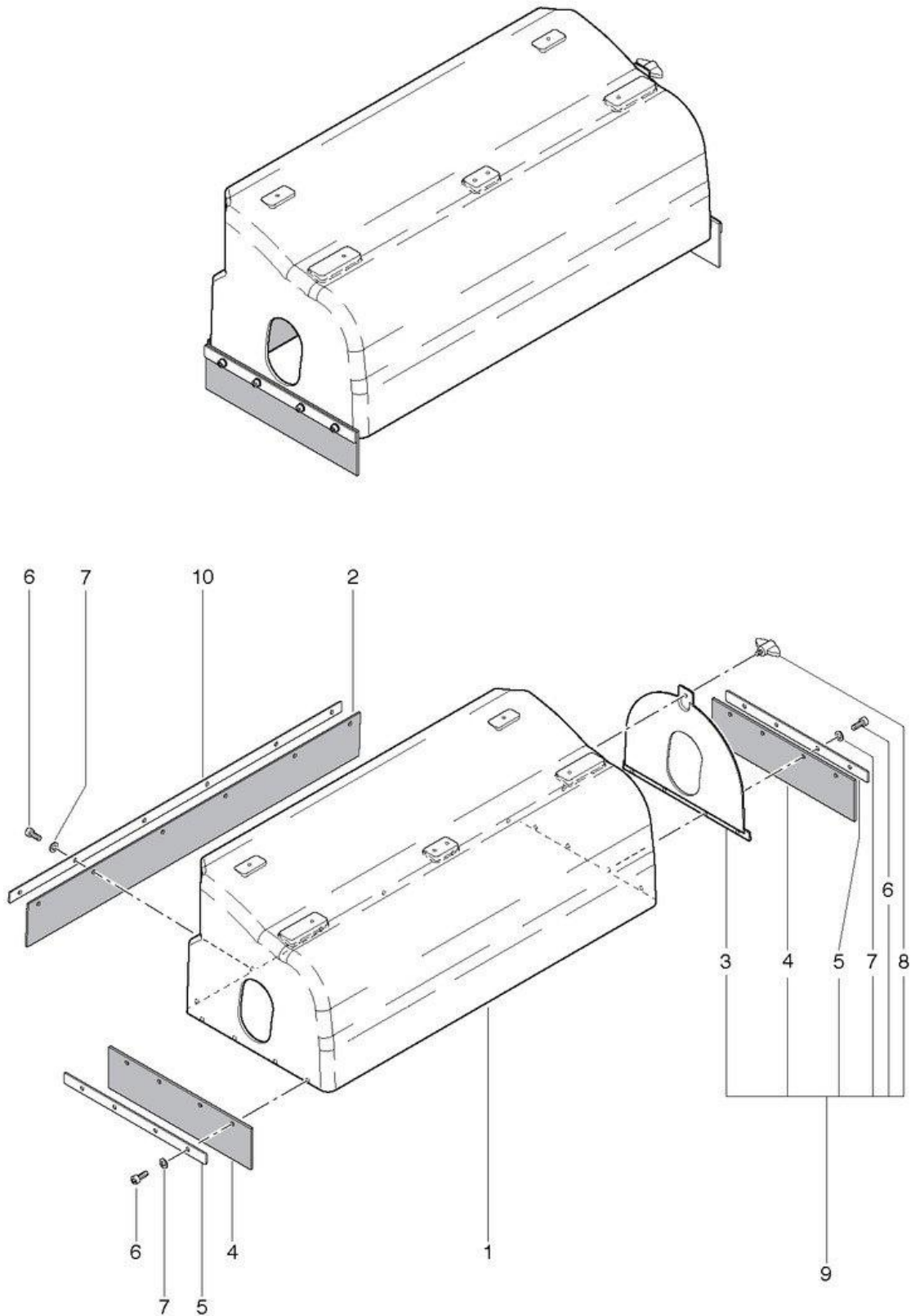
# KS 1100 B

## brush chamber up to machine no. 9044

Stand: 31.03.2017 07:45



KS 1100 B



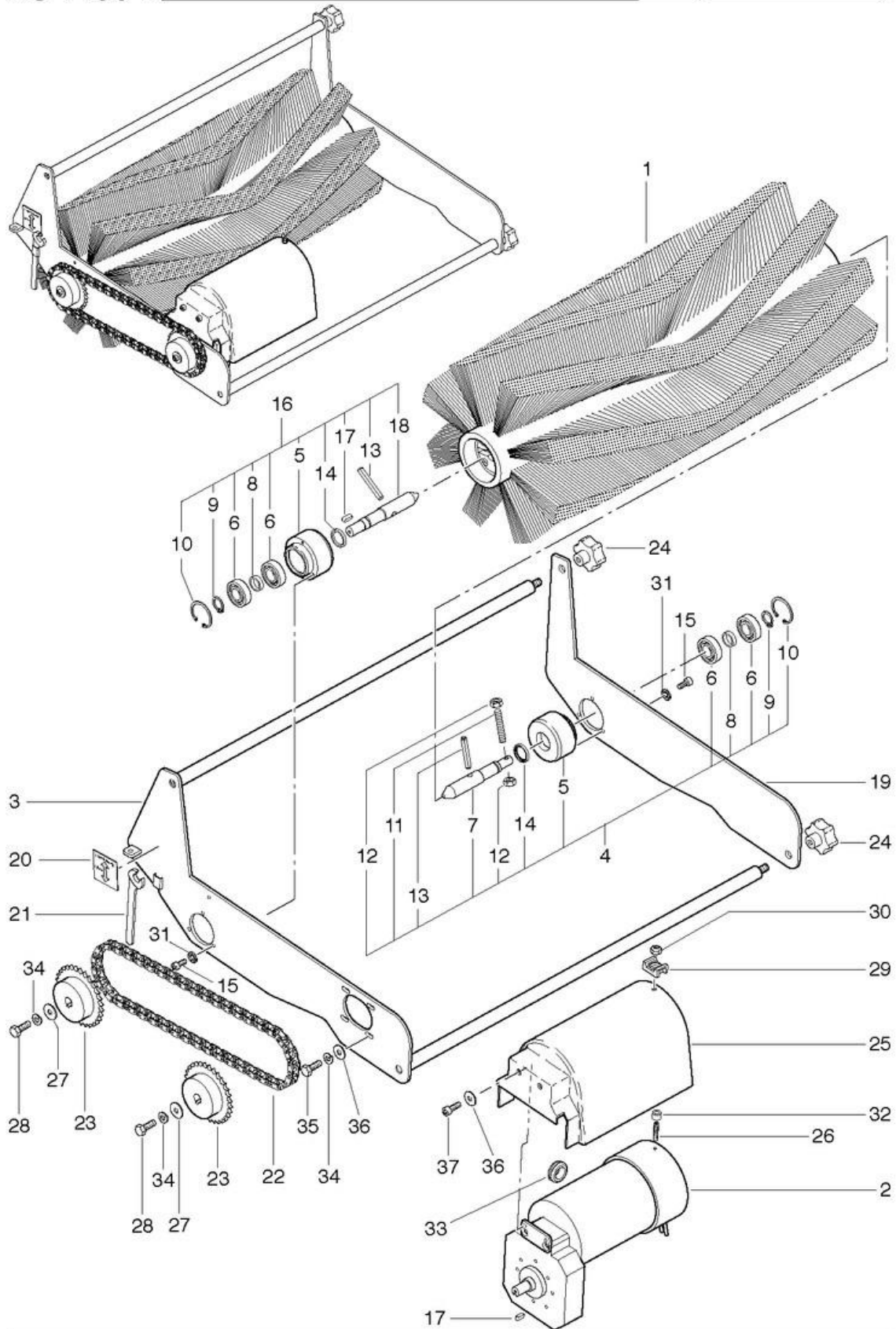
# KS 1100 B

## Brush drive

Stand: 31.03.2017 07:44



KS 1100 B



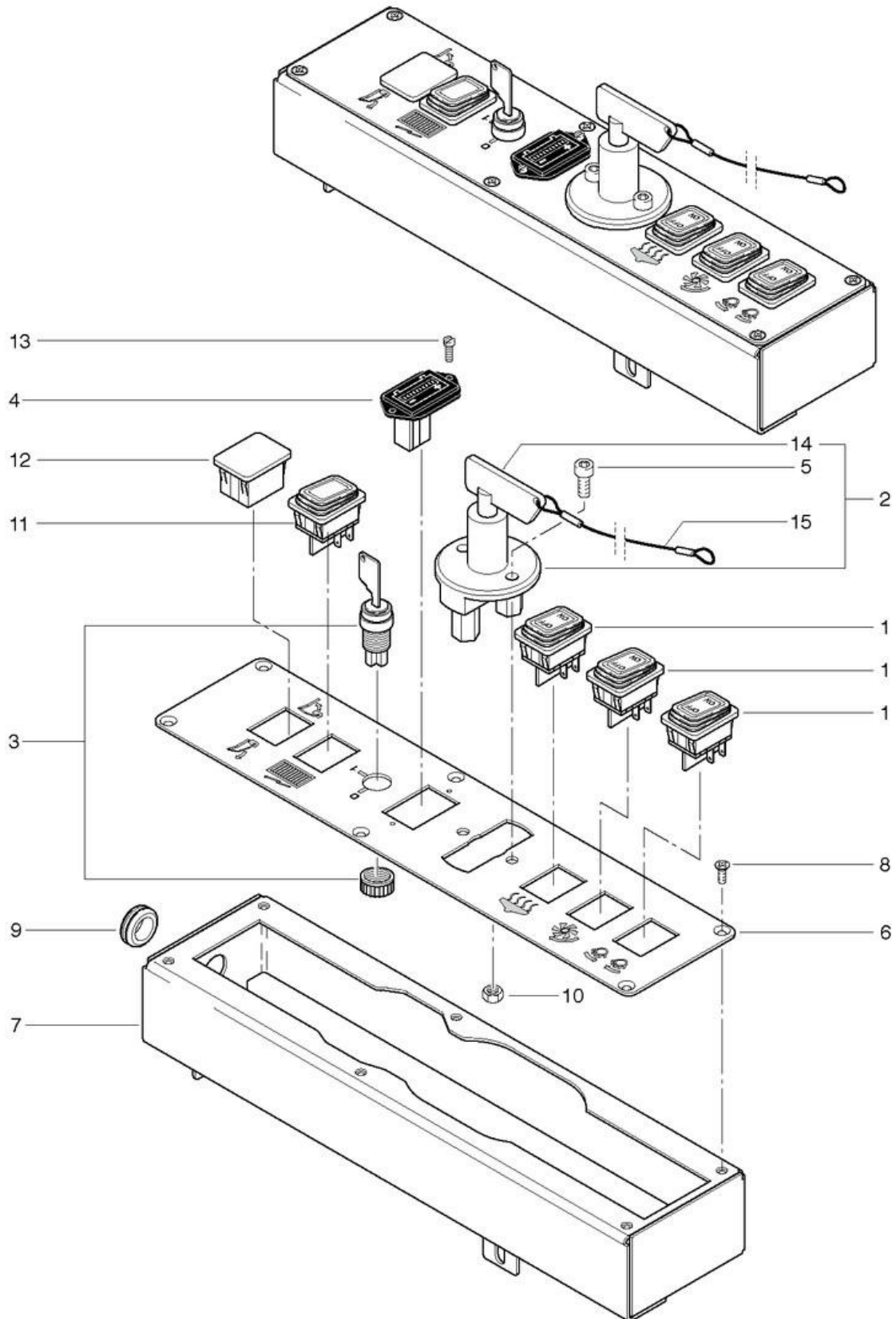
# KS 1100 B

## Control box from Machine No. 9313

Stand: 31.03.2017 07:40



KS 1100 B





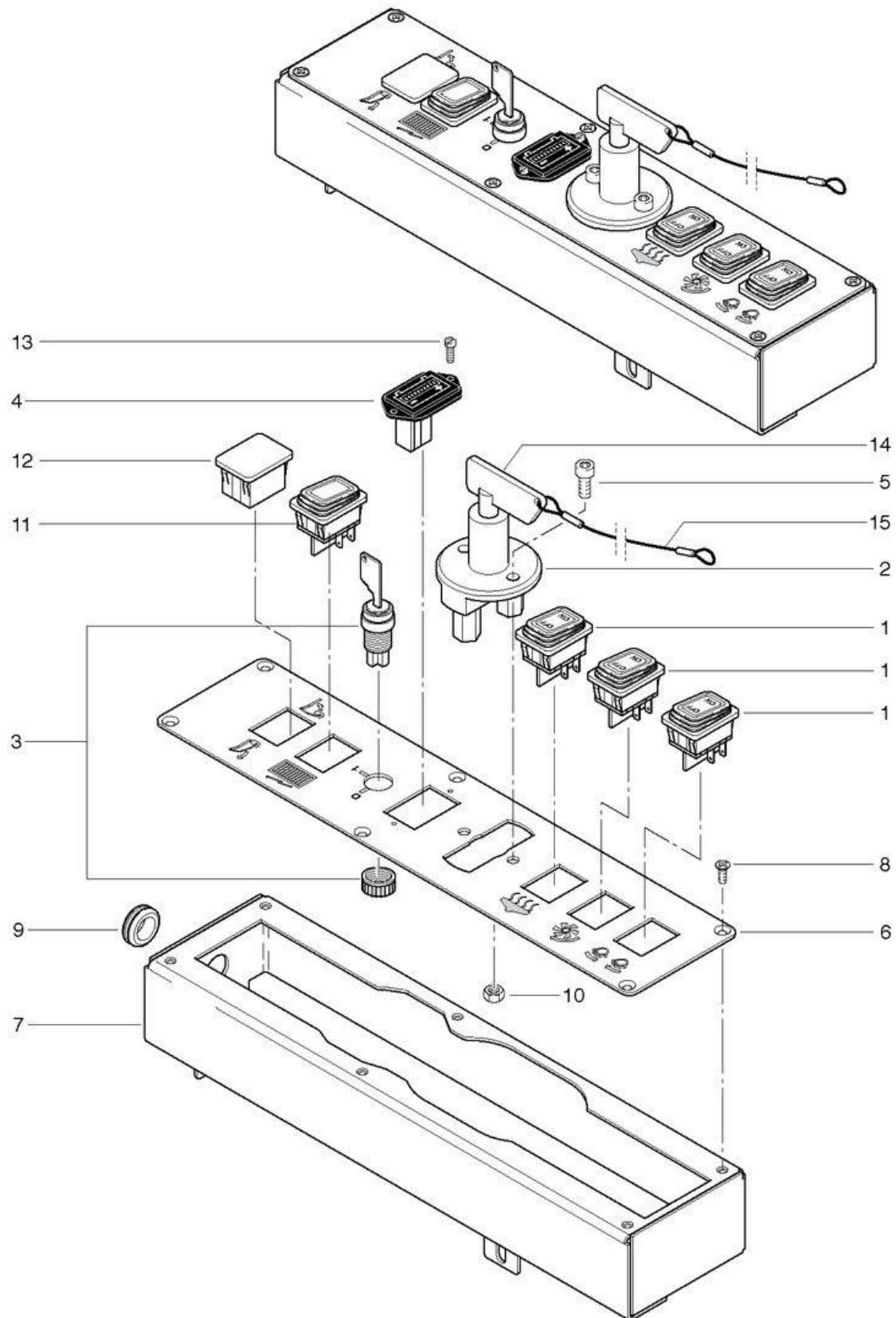
# KS 1100 B

## Control box to Machine No. 9312

Stand: 31.03.2017 07:40



KS 1100 B



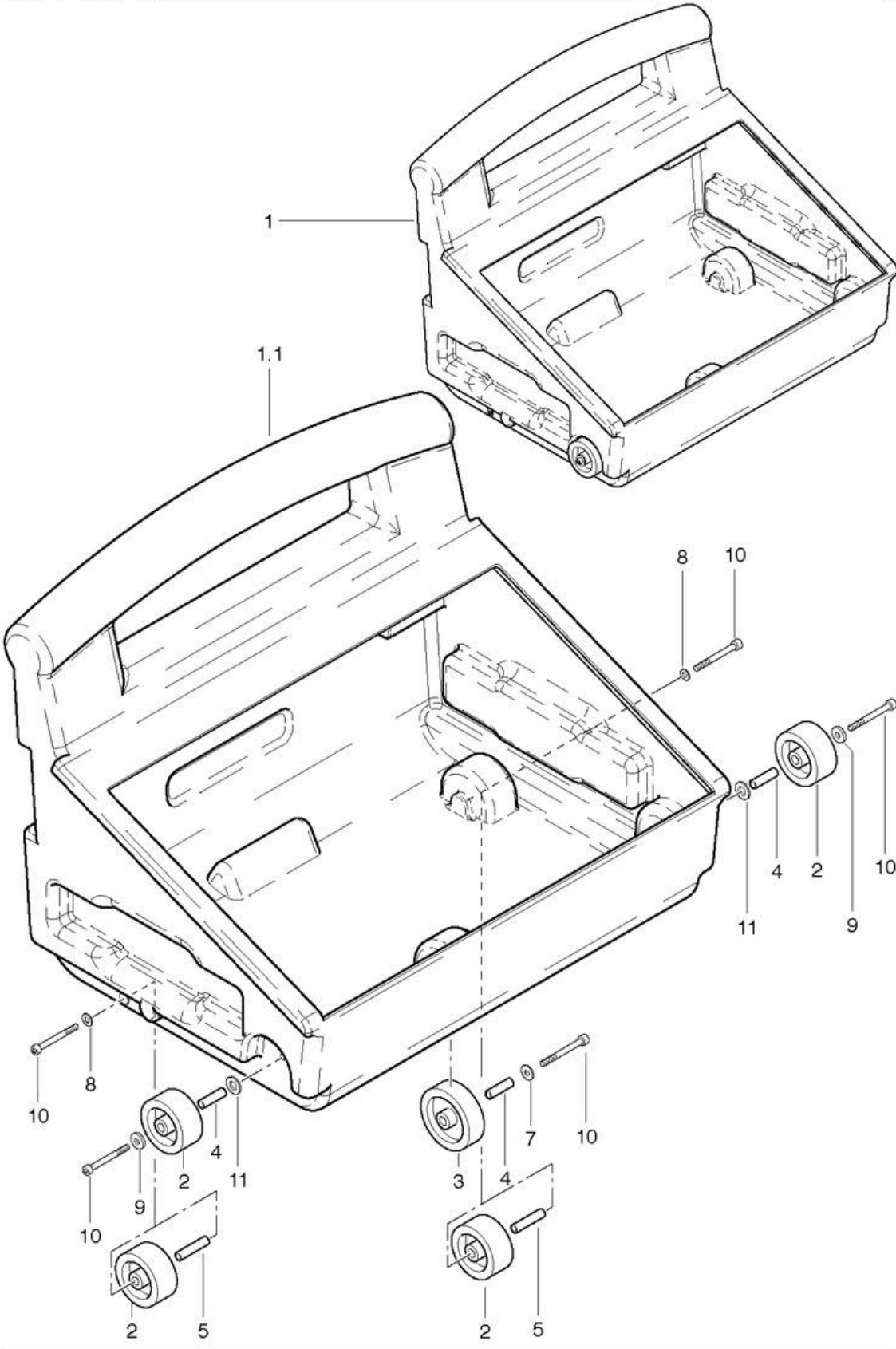
# KS 1100 B

## dirt bucket

Stand: 31.03.2017 07:47



KS 1100 B



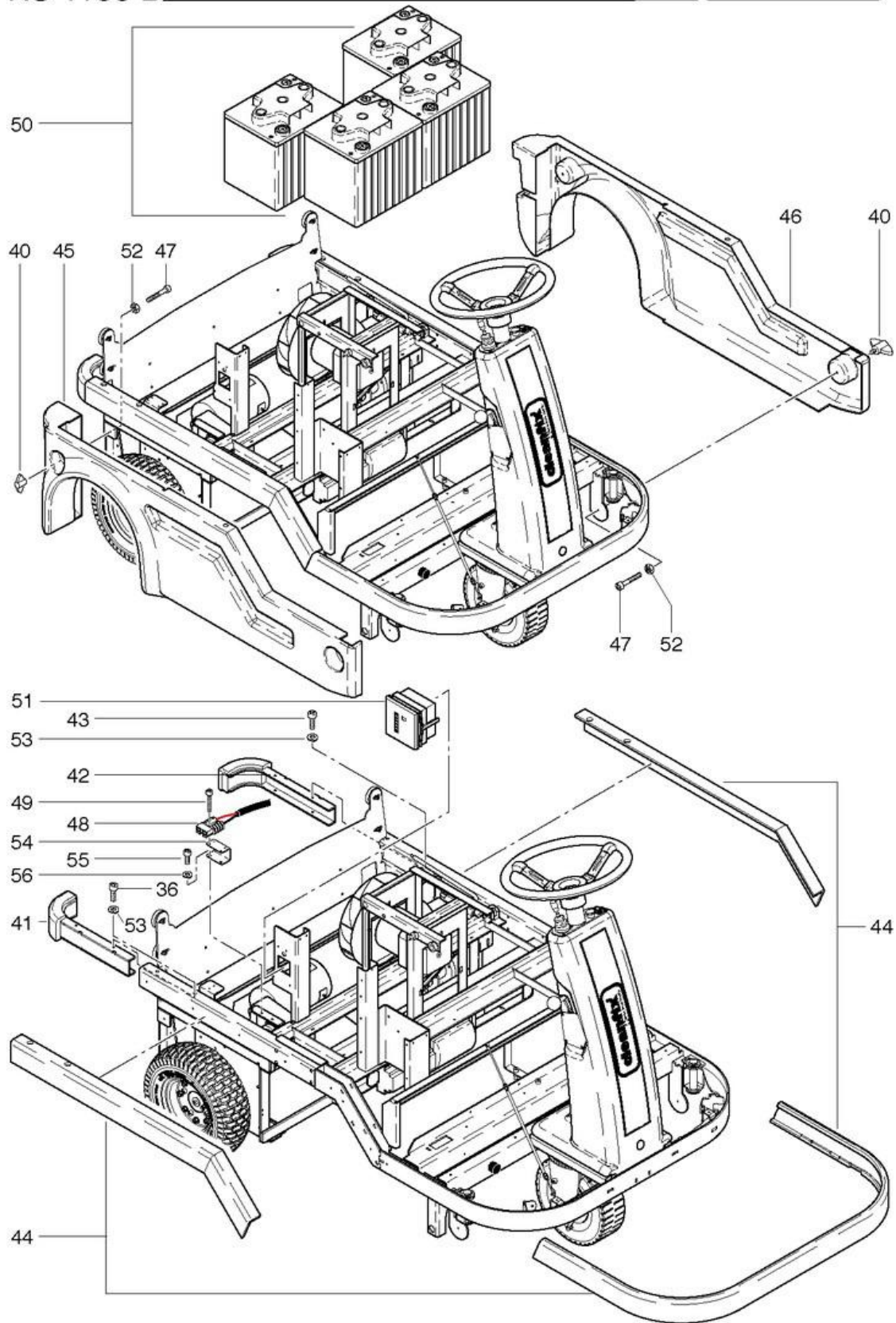
# KS 1100 B

## Lower machine component

Stand: 31.03.2017 07:41



KS 1100 B



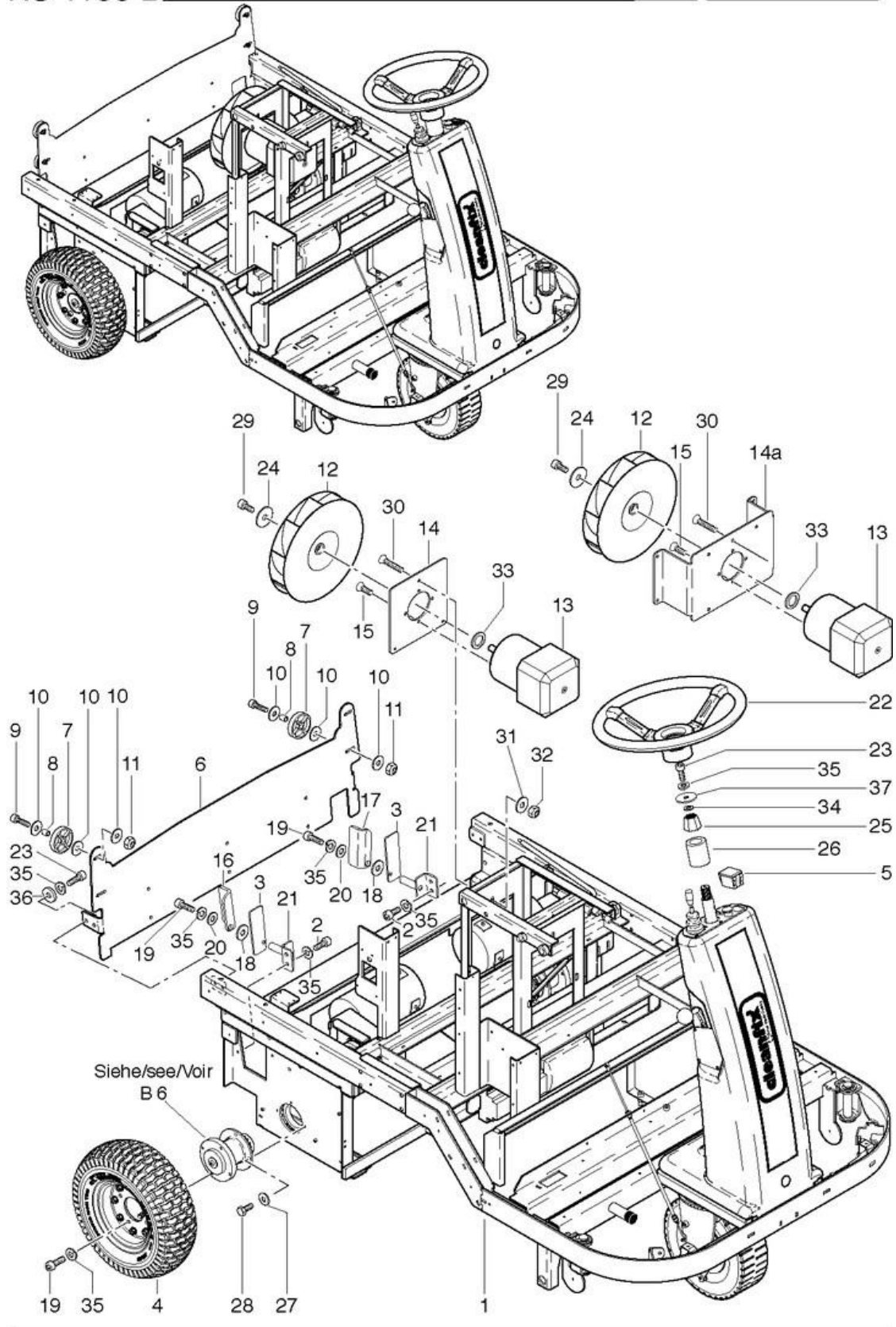
# KS 1100 B

## Lower machine component

Stand: 31.03.2017 07:41



KS 1100 B



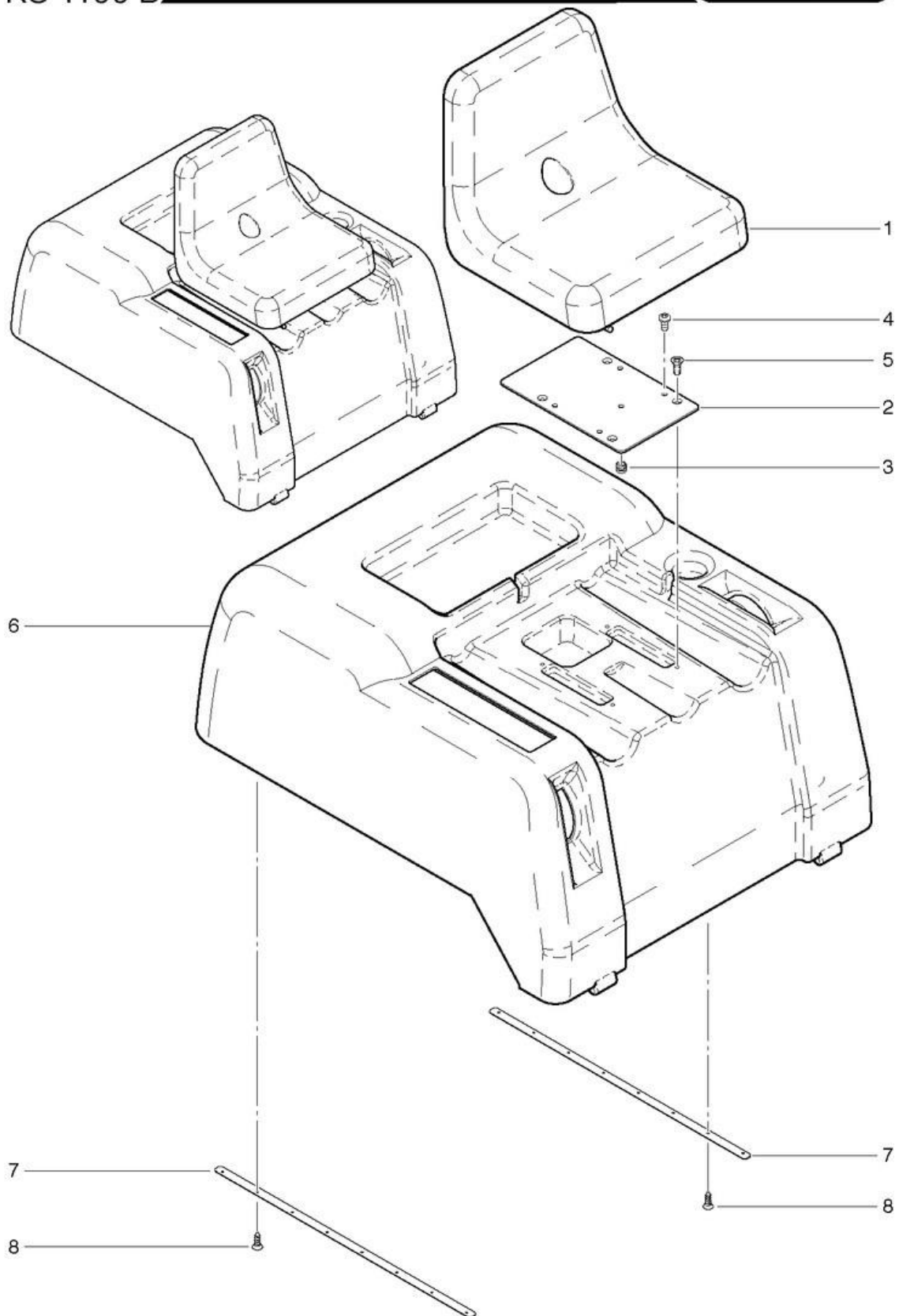
# KS 1100 B

## Machine cover

Stand: 31.03.2017 07:39



KS 1100 B





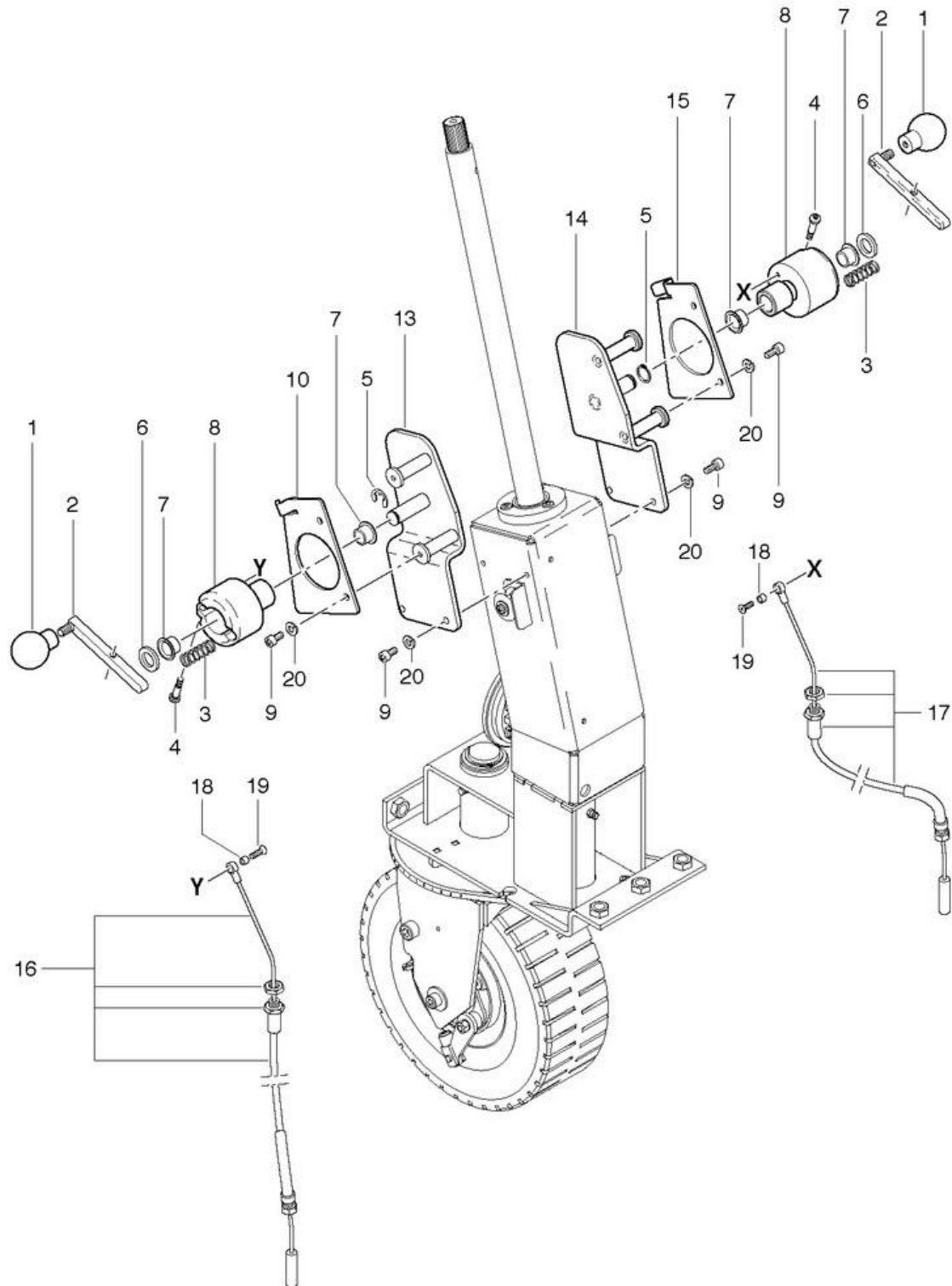
# KS 1100 B

## Side brush to lift as from machine no. 9050

Stand: 31.03.2017 07:40



KS 1100 B



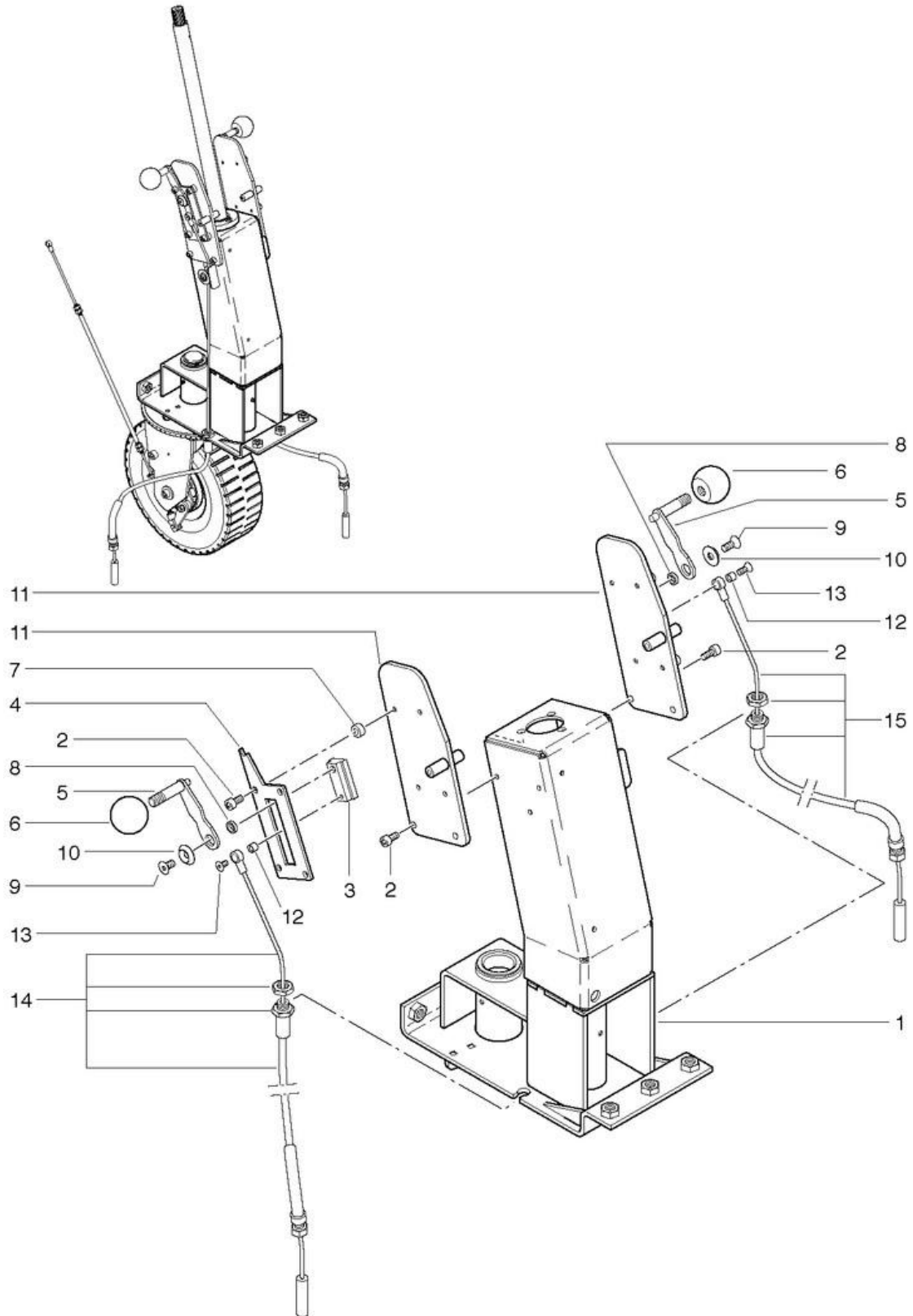
# KS 1100 B

## Side brush to lift up to machine no. 9049

Stand: 31.03.2017 07:40



KS 1100 B



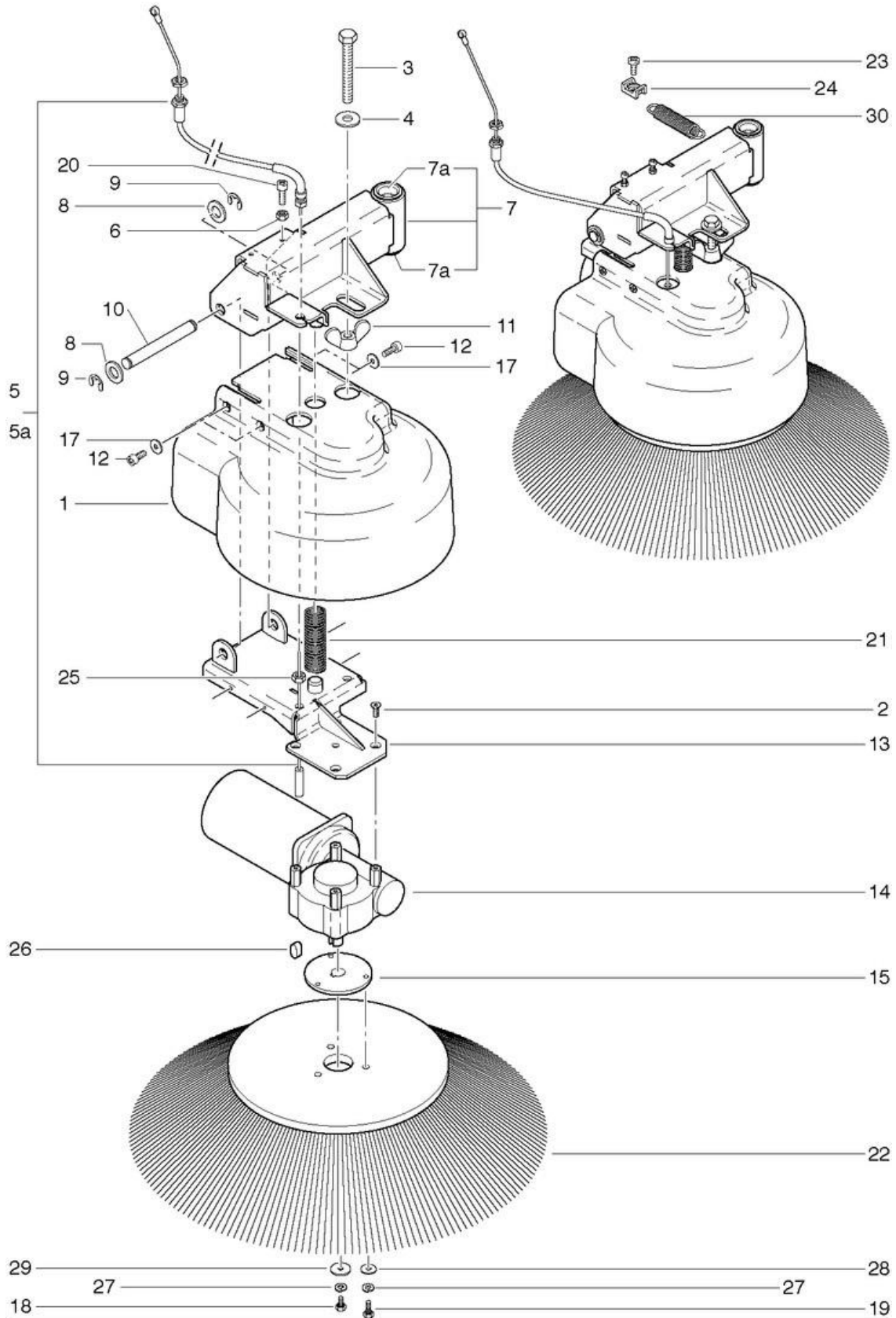
# KS 1100 B

## Single brush left

Stand: 31.03.2017 07:43



KS 1100 B



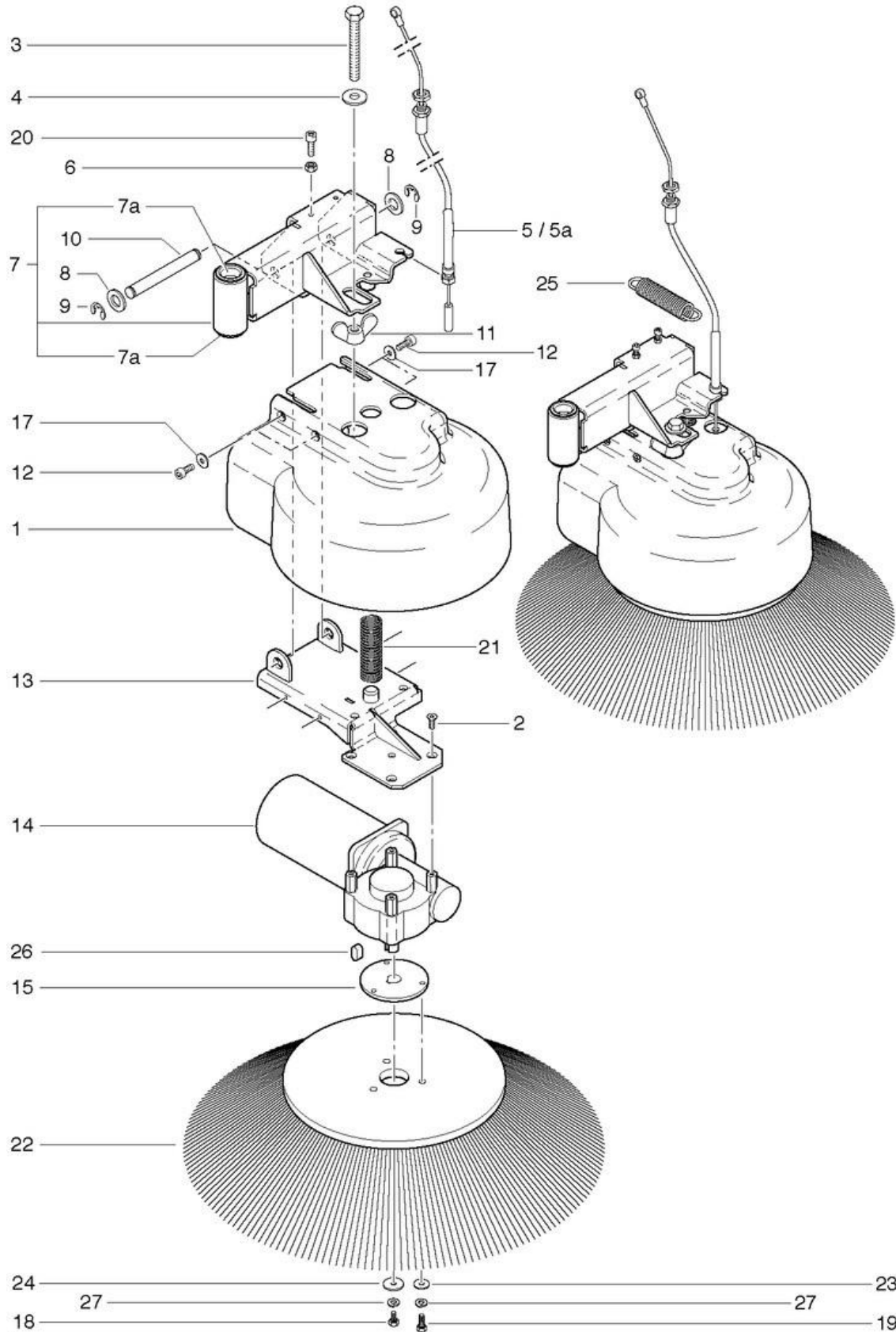
# KS 1100 B

## Single brush right

Stand: 31.03.2017 07:44



KS 1100 B



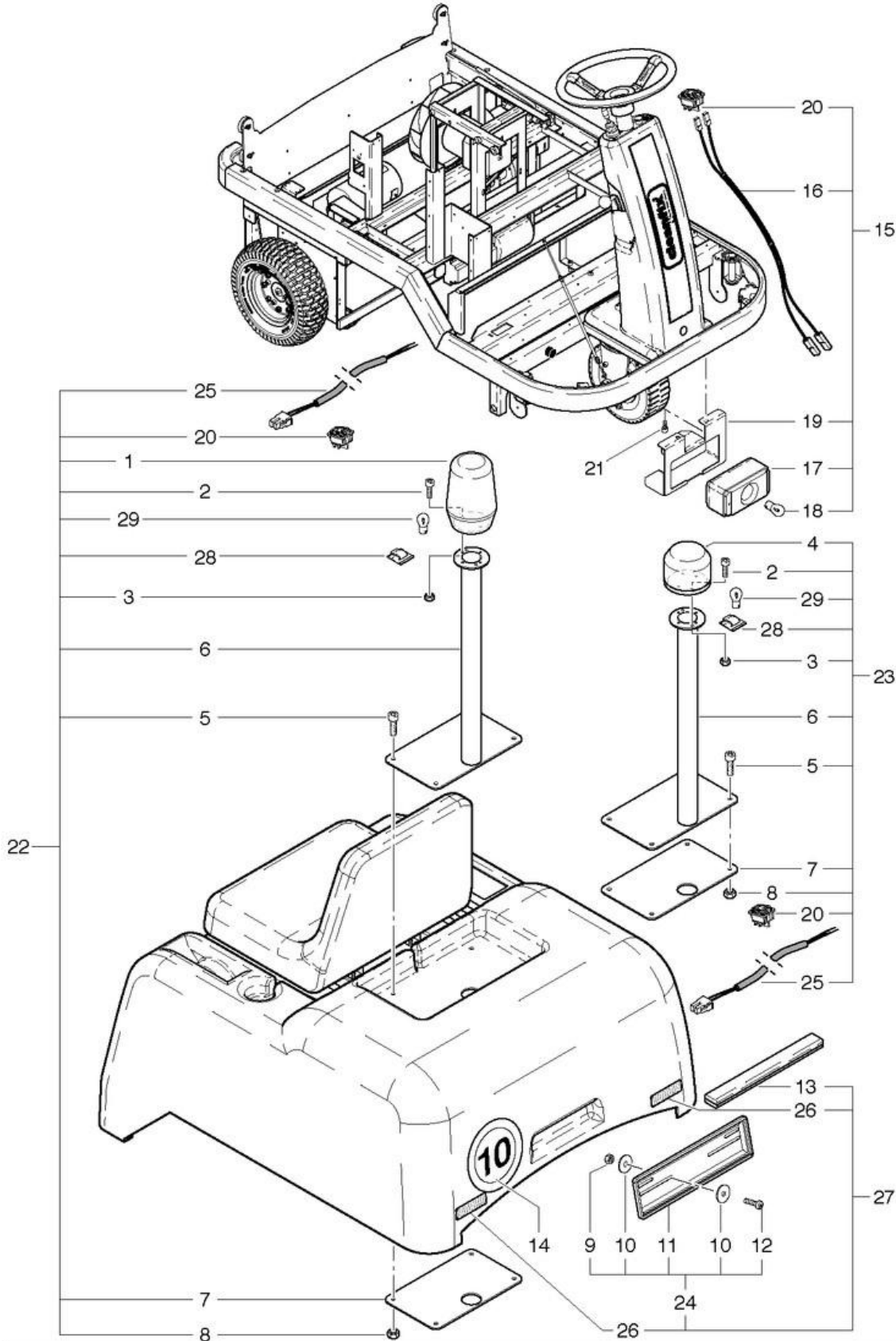
# KS 1100 B

## Special accessories

Stand: 31.03.2017 07:48



KS 1100 B





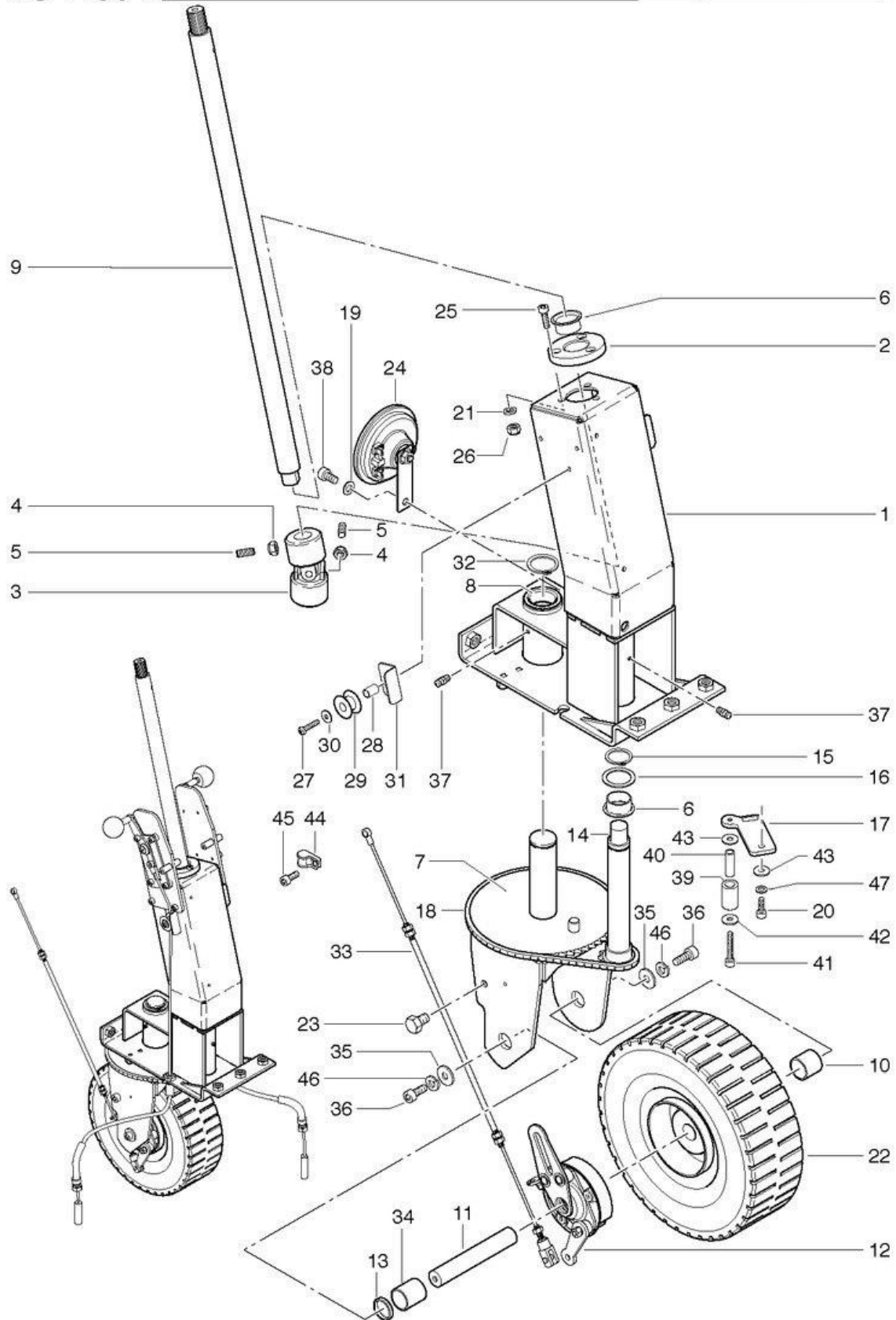
# KS 1100 B

## Steering column assembly

Stand: 31.03.2017 07:41



KS 1100 B

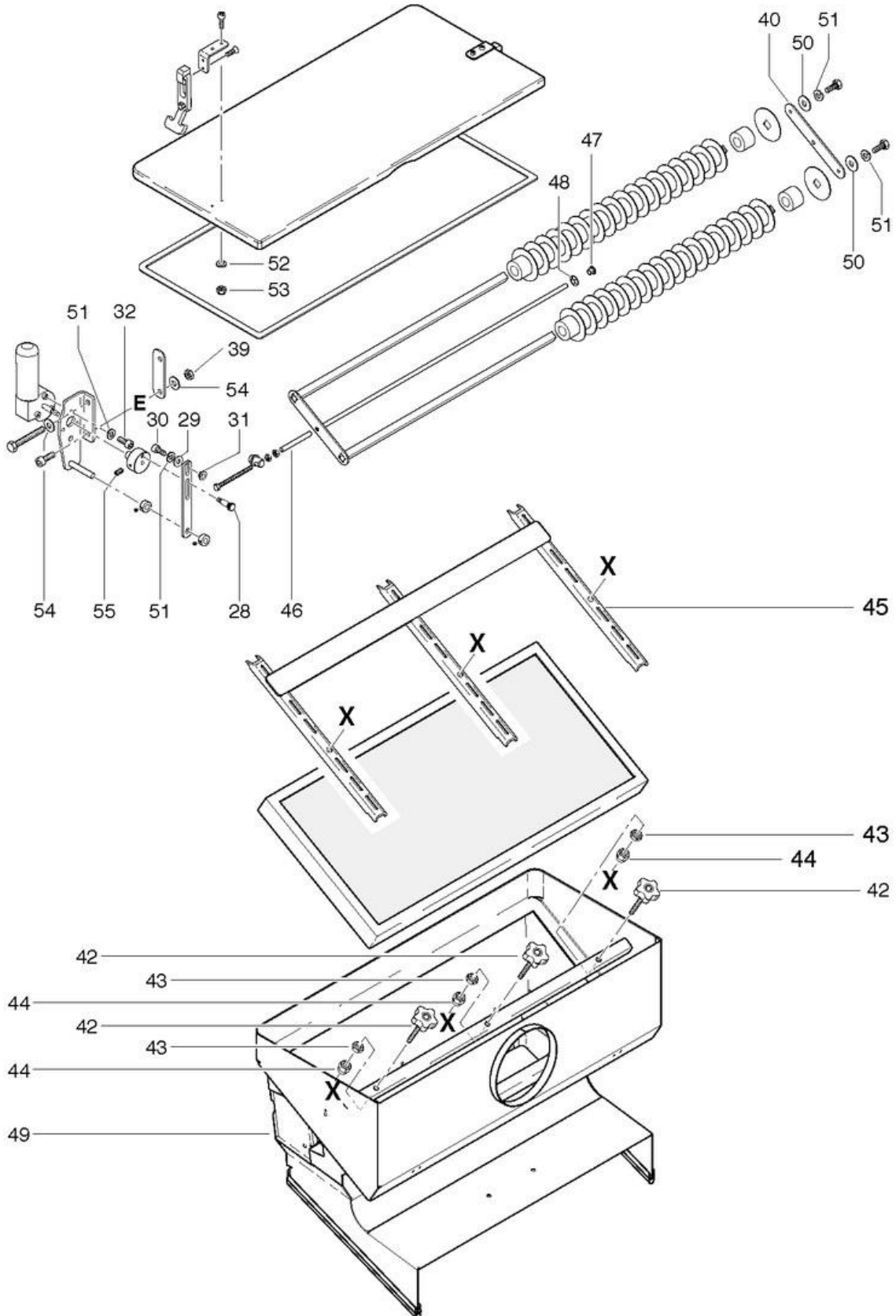


# KS 1100 B

## Suction and filter module as from machine No. 9009.004

Stand: 31.03.2017 07:47

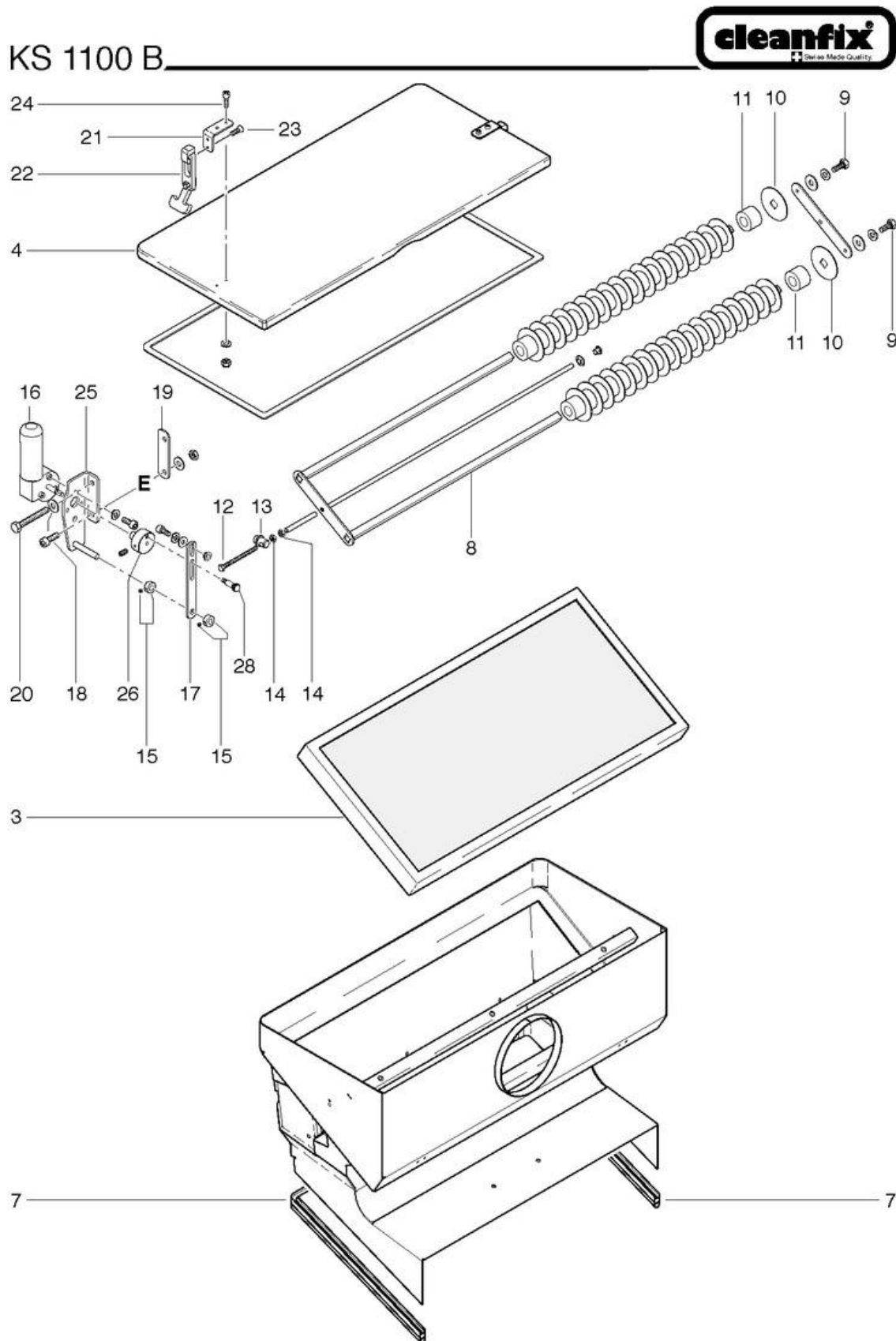
KS 1100 B



# KS 1100 B

## Suction and filter module as from machine No. 9009.004

Stand: 31.03.2017 07:46



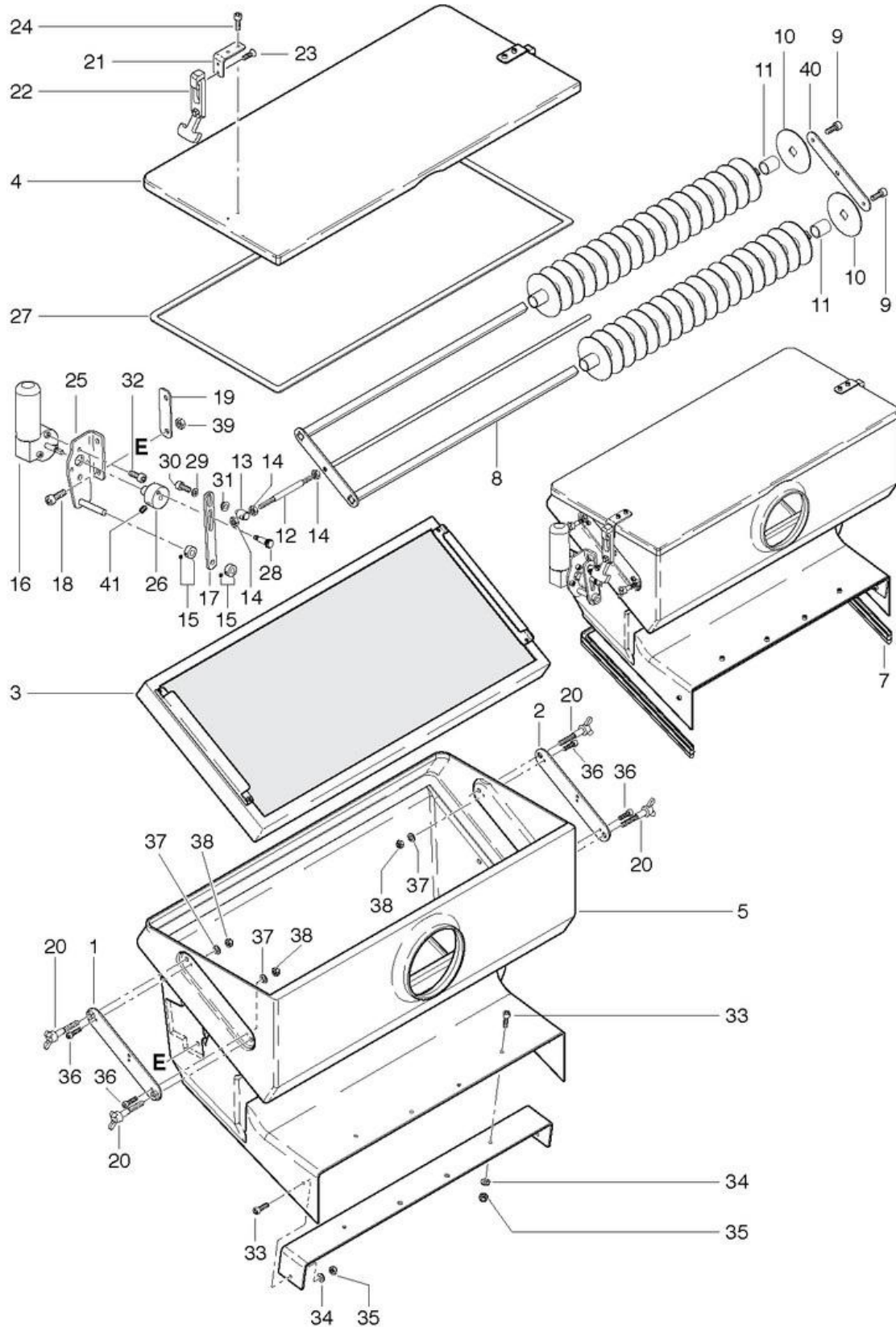
# KS 1100 B

## Suction and filter module up to machine No. 9009.003

Stand: 31.03.2017 07:46



KS 1100 B



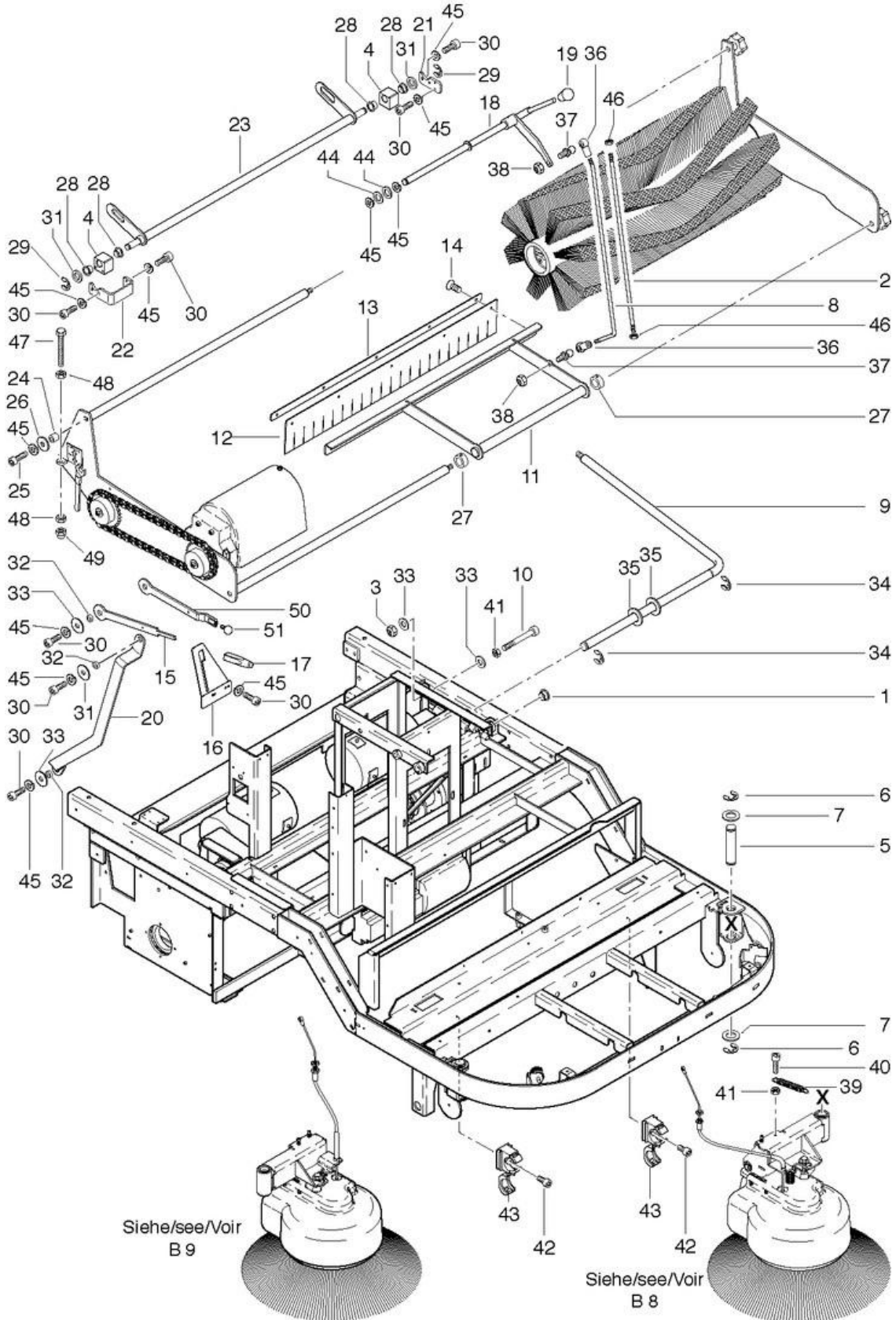
# KS 1100 B

## Travel drive and diverses

Stand: 31.03.2017 07:43



KS 1100 B



Siehe/see/Voir  
B 9

Siehe/see/Voir  
B 8



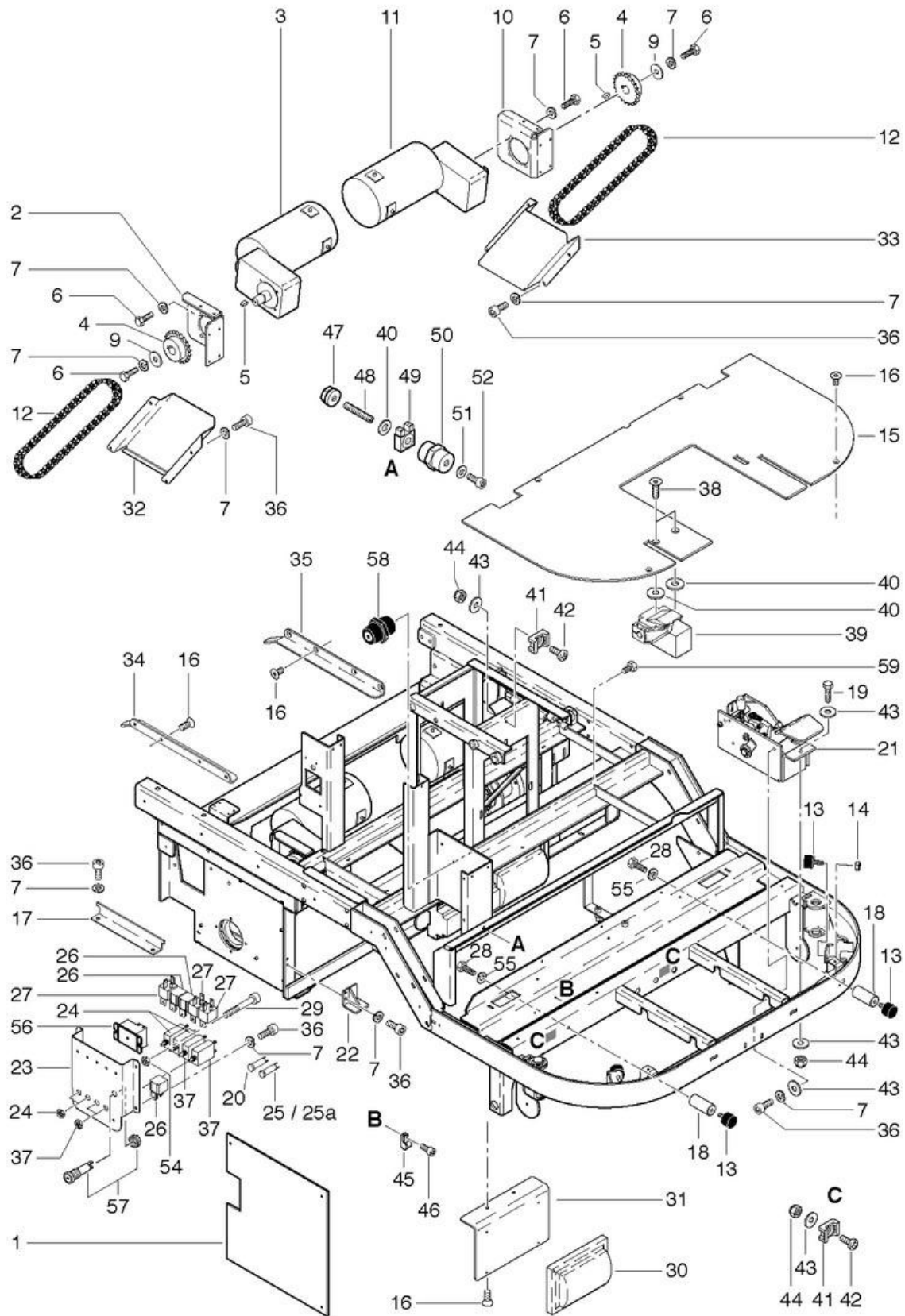
# KS 1100 B

## Travel drive and divers

Stand: 31.03.2017 07:42



KS 1100 B



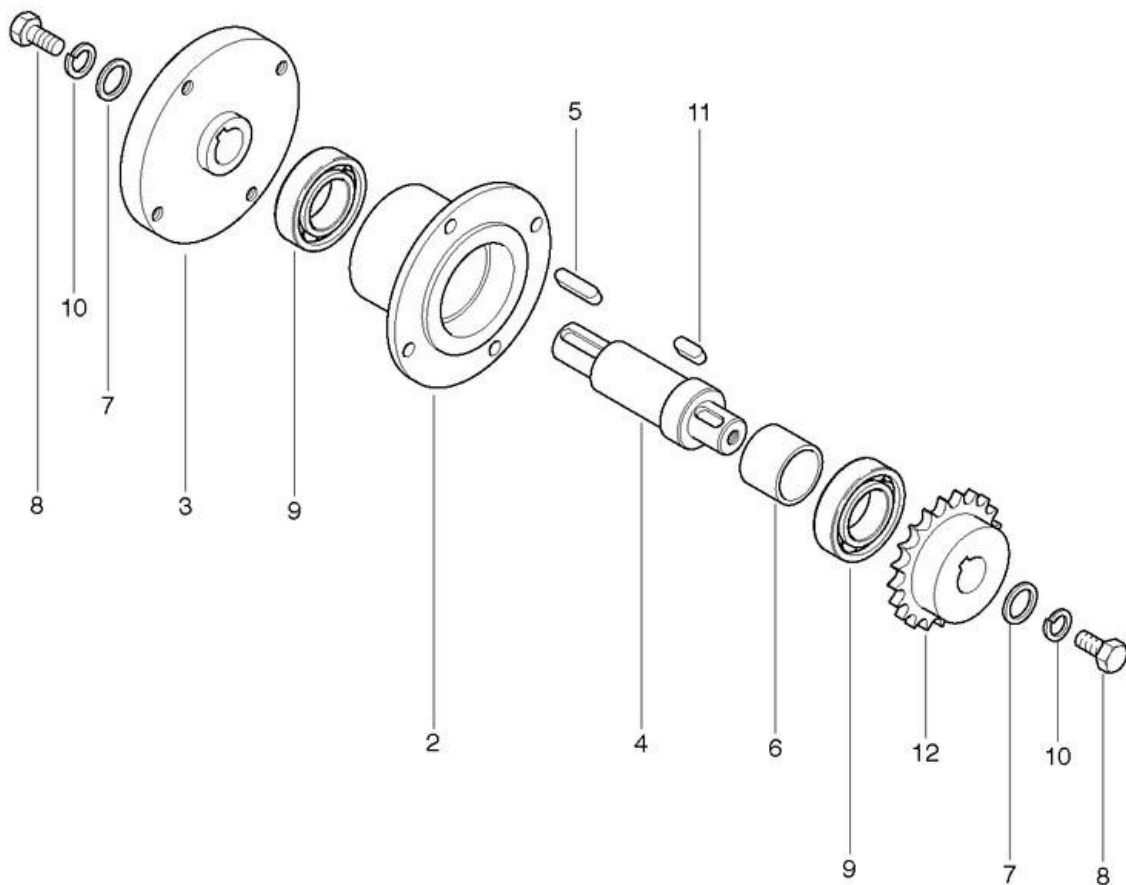
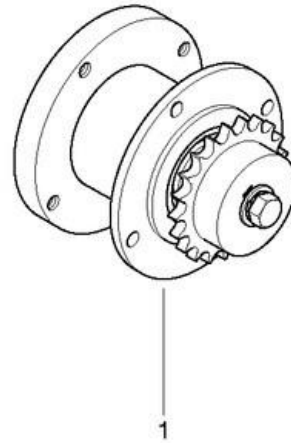
# KS 1100 B

## Wheel bearing behind

Stand: 31.03.2017 07:42



KS 1100 B



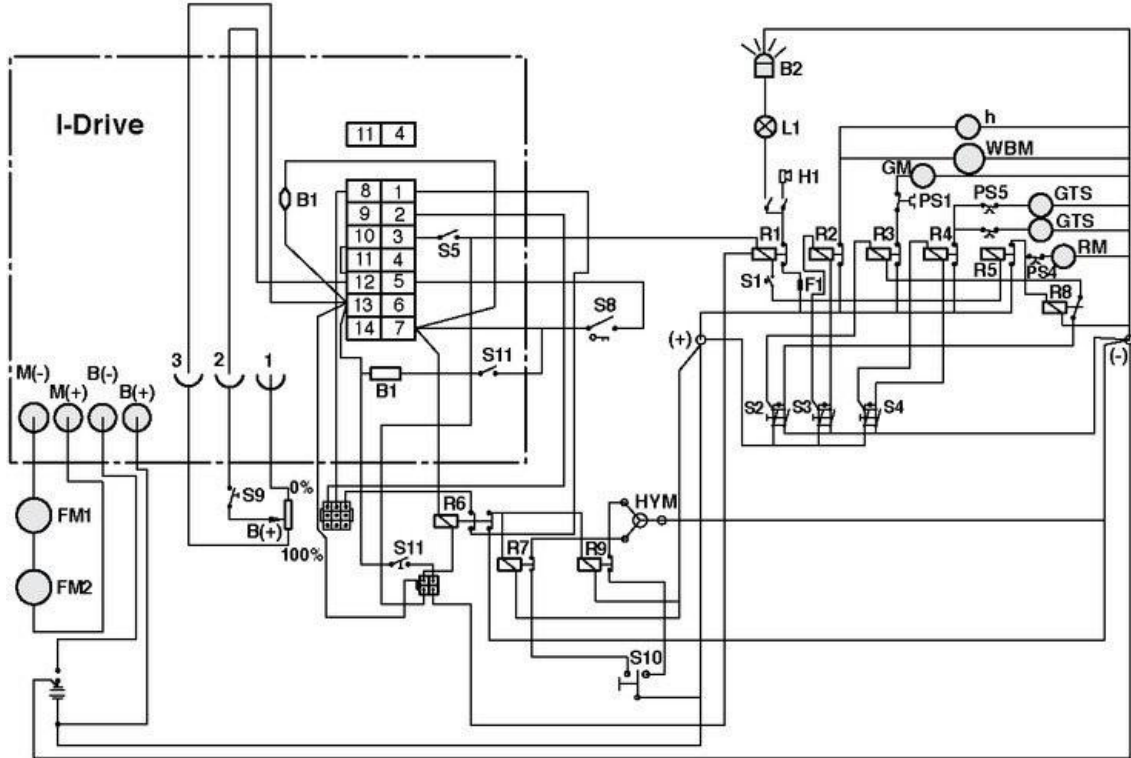
# KS 1100 B

## Wiring diagram

Stand: 31.03.2017 07:48



KS 1100 B



- R1 = Relais Rüttlermotor
- R2 = Walzenbürstenmotor
- R3 = Gebläsemotor
- R4 = Relais Seitenbesenmotor
- R5 = Wechsler-Relais Rüttlermotor
- R6 = Relais für Hydraulikfreischaltung von Sitzkontakt
- R7 = Hydraulik einfahren
- R8 = Relais Abschaltung Sauggebläse bei Rüttlerbetätigung
- R9 = Hydraulik ausfahren
- F1 = Feinsicherung
- S1 = Taster Rüttlermotor
- S2 = Schalter Saugmotor
- S3 = Walzenbürste
- S4 = Seitenbesen
- S5 = Sitzschalter
- S7 = Hauptschalter
- S8 = Schlüsselschalter
- S10 = Schalter Hydraulik einfahren/ausfahren
- S11 = Kippschalter Fahrtrichtung
- PS1 = Motorschutzschalter Gebläse 25A
- PS2 = Motorschutzschalter Walzenbürste 25A
- PS3 = Motorschutzschalter Hochentleerung 25A
- PS4 = Motorschutzschalter Rüttlermotor 12A
- PS5 = Motorschutzschalter Seitenbesen 12A
- WBM = Walzenbürstmotor
- GM = Gebläsemotor
- h = Stundenzähler
- RM = Rüttlermotor
- GTS = Getriebemotor Seitenbesen
- HS = Hauptsicherung
- FM1 = Fahrmotor rechts
- FM2 = Fahrmotor links
- HYM = Hydraulikmotor
- B1 = Batterieanzeige
- H1 = Horn
- B2 = Blitzleuchte
- L1 = Frontlicht