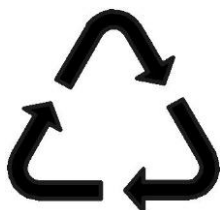


Код ОКП 346895  
Код ТНВЭД 8509800000

**EAC**



**ЭЛЕКТРОСОКОВЫЖИМАЛКА  
ПОВЫШЕННОЙ ПРОИЗВОДИТЕЛЬНОСТИ С  
РУЧНЫМ УДАЛЕНИЕМ ЖОМА СВНР-201  
«ДАЧНИЦА»**

**РУКОВОДСТВО ПО ЭКСПЛУАТАЦИИ  
ЗЭБИ.332215.003РЭ**

**Сделано в России**



## УВАЖАЕМЫЙ ПОКУПАТЕЛЬ!

Вы приобрели электросоковыжималку СВПР-201 «Дачница» - прекрасный прибор для получения вкусных и богатых витаминами соков в домашних условиях из фруктов (в основном яблок) и овощей.

Особенностью данной соковыжималки является отсутствие необходимости резать плоды, что позволяет получать сок в большом количестве, а также улучшает качество сока.

Для переработки отбирайте зрелые плоды, без червоточин и гнили (плоды, кроме того, должны быть твердыми и сочными). Мягкие, перезрелые, не сочных сортов яблоки и другие фрукты и овощи, не пригодны для получения качественного сока. От качества плодов зависят чистота и вкусовые качества сока. Если сок Вам покажется недостаточно чистым, профильтруйте его через 2-3 слоя марли. Если Вы хотите выпить вкусный, ароматный, наиболее богатый витаминами сок, готовьте его непосредственно перед употреблением.

Соковыжималка сертифицирована. Сертификат соответствия № ТС RU C-RU.АЛ16.В.04002. Срок действия с 14.04.2015 по 13.04.2020.

**ВНИМАНИЕ!** Прежде чем приступить к работе, внимательно прочтите настоящее руководство по эксплуатации.

Убедитесь, что в свидетельстве о приёмке и продаже поставлен штамп магазина, подпись продавца и дата продажи прибора.

В случае отсутствия руководства или при неправильном его оформлении при приобретении, претензии по качеству не принимаются.

При покупке электросоковыжималки проверьте её комплектность согласно разделу «Комплектность» настоящего руководства.

В связи с систематически проводимыми работами по совершенствованию конструкции и технологии изготовления возможны некоторые расхождения между руководством по эксплуатации и изделием, не влияющие на условия его монтажа и эксплуатации.

Наша электросоковыжималка в отличие от распространенных имеет иной принцип сокоотделения. Ее нож не является теркой, это измельчитель, который выбивает из яблока небольшие фрагменты, из которых как из микрогубки с помощью центрифуги отжимается сок. Поэтому нож имеет круглые неострые лопатки, а барабан центрифуги достаточно большие (Ø3 мм) отверстия сита. Подобная конструкция позволяет получать более чистый сок и более сухой жом, чем традиционная, где сок отжимается из пюре. Жом нашей соковыжималки имеет крупные фракции. Данная конструкция ориентирована на отжим сока из фруктов или мягких овощей (томаты и т.п.). Заточивать лопатки ножа

**категорически не рекомендуется** – это может привести к ухудшению сокоотделения.

Для получения сока из овощей и фруктов во избежание перегрузки электросоковыжималки и её поломки **РЕКОМЕНДУЕТСЯ** загрузку перерабатываемого продукта осуществлять равномерно небольшими порциями.

При наличии сильных вибраций, вызванных скоплением большого количества отжатой массы (жома) на стенках барабана, выключите электросоковыжималку, снимите крышку, очистите барабан от жома. Жом, скопившейся на стенках крышки можно использовать, стряхнув на поверхность ножа. После сборки продолжайте работу.

### ТЕХНИЧЕСКИЕ ХАРАКТЕРИСТИКИ.

Номинальное напряжение, В	220
Род тока	переменный
Частота, Гц	50
Номинальная потребляемая мощность, Вт	280
*Производительность в режиме выжимания, г/мин, до (при переработке свежих овощей и фруктов)	1000
*Чистота сока, %, до	92
*Эффективность отжима, %, до	50
Режим работы повторно-кратковременный S3c длительностью рабочего периода 15 мин. при цикле 20 мин.	
Класс защиты от поражения электрическим током	II
Исполнение по степени защиты от влаги	IP20 ГОСТ 14254
Длина гибкого соединительного шнура, м	1,3
Габаритные размеры, мм	385x385x440
Масса, кг, не более	10,5
Срок службы, лет, не менее	5

\* Параметры зависят от сорта и сочности фруктов и овощей, их свежести, навыков работающего.

### КОМПЛЕКТНОСТЬ.

Наименование	Количество
Электросоковыжималка в сборе	1
Ручка	1
Руководство по эксплуатации	1
Коробка упаковочная	1

## ТРЕБОВАНИЯ БЕЗОПАСНОСТИ.

1.Прежде чем подключить соковыжималку к электрической сети, проверьте, соответствует ли напряжение сети напряжению, указанному в руководстве по эксплуатации или на дне соковыжималки, а так же убедитесь в исправности шнура, вилки и розетки.

2.Включая соковыжималку, предварительно убедитесь в правильной её сборке. При отключении от сети не тяните за провод, а только за вилку.

3.Перерабатываемый продукт проталкивайте в загрузочное отверстие на крышке поз. 2 (Рис.1). Загрузка овощей и фруктов не требует дополнительных приспособлений.

### 4.ЗАПРЕЩАЕТСЯ:

- Включать соковыжималку со снятой крышкой.
- Собирать и разбирать соковыжималку с включённой в сеть вилкой.
- Оставлять соковыжималку без присмотра во включённом состоянии.
- Мыть корпус поз. 8 и привод поз. 9 погружением в воду или обливаться их водой.
- Пользоваться изделием детям.
- Проводить ремонтные работы в домашних условиях неаттестованными специалистами.
- Переносить изделия во включенном состоянии.
- Перегружать изделие продуктами во избежание перегрева электродвигателя.
- Удерживать электротормоз во включенном состоянии более 10 с, а также после остановки электродвигателя
- Загружать продукты до запуска электродвигателя.
- Касаться руками или предметами вращающихся частей.

4.Электросоковыжималка по классу защиты от поражения электрическим током относится ко II классу, имеет двойную изоляцию и не требует заземления.

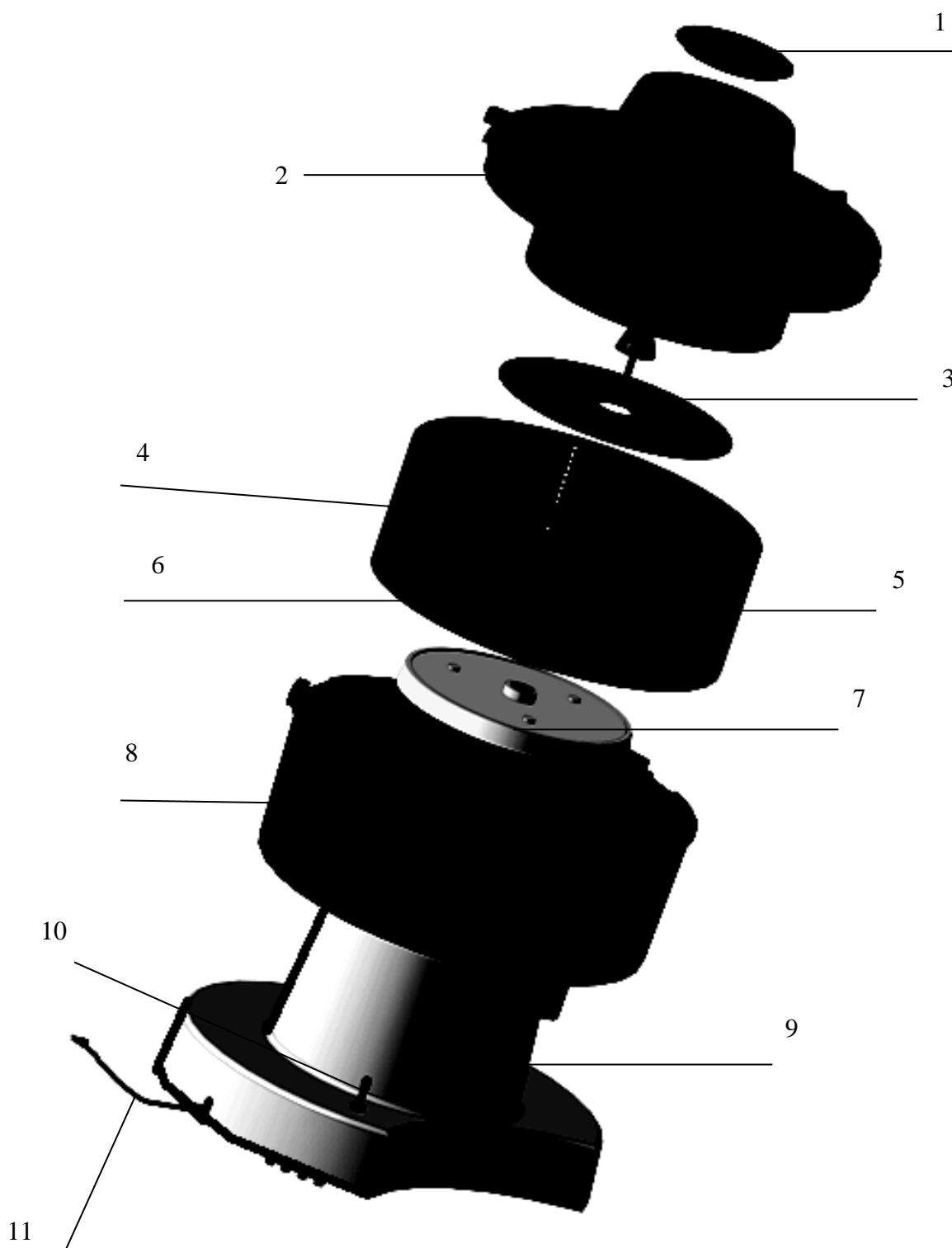


Рисунок 1

1 – крышка маленькая, 2 – крышка, 3 – винт, 4 – нож, 5 – шайбы регулировочные – 3 шт. , 6 – барабан, 7 – крыльчатка, 8 – корпус, 9 – привод, 10 – выключатель, 11 – шнур армированный

## УСТРОЙСТВО И ПРИНЦИП РАБОТЫ ИЗДЕЛИЯ.

Соковыжималка состоит из следующих основных узлов и деталей (рис.1):

- крышки маленькой поз.1
- крышки поз.2;
- винта поз.3;
- ножа поз.4;
- шайб регулировочных поз. 5 – 3 шт.;
- барабана поз. 6;
- крыльчатки поз.7;
- корпуса поз. 8;
- привода поз.9 с установленным в него электродвигателем и выключателем поз. 10,
- шнура армированного поз. 11;

Включение электросоковыжималки осуществляется установлением ручки выключателя поз.10 в положение «1».

Маркировка на корпусе привода:

«1» – включение электродвигателя.

«0» –выключение электродвигателя.

«торм» - режим торможения.

Получение сока происходит путем измельчения продукта тёрочным ножом, отбрасыванием измельчённого продукта на барабан. Сок через отверстия барабана попадает в корпус и далее в емкость для сока. Отжатая масса удаляется из барабана вручную после выключения соковыжималки.

Имеется режим торможения для скорейшего прекращения вращения барабана соковыжималки при завершении работы. Ручка выключателя в положении «торм» имеет режим самовозврата. Разрешается удерживать ручку в положении «торм» не более 10 с.

## ПОДГОТОВКА К РАБОТЕ И ПОРЯДОК РАБОТЫ.

Для подготовки к работе соберите электросоковыжималку, предварительно промыв съемные детали в теплой воде с пищевой содой.

Установите электросоковыжималку на ровную твердую поверхность. В корпус поз.8 на вал двигателя установите крыльчатку поз .7 (рис.1). На крыльчатку (поз.7) установите барабан (поз.6) совместив три отверстия на дне барабана с тремя соответствующими выступами крыльчатки поз. 7, отрегулируйте высоту установки ножа при помощи шайб регулировочных (поз.5) и установите нож (поз. 4) оставшиеся шайбы установите поверх ножа. Заводская регулировка - все шайбы поверх ножа, рассчитана на выжим сока из яблок. Зафиксируйте сборку винтом

(поз. 3) входящей в комплект ручкой до упора. Закройте прибор крышкой (поз.2) и поверните ее до упора за выступы против часовой стрелки. Поставьте емкость для сока перед отверстием для подачи сока.

Приготовьте овощи и фрукты. Для этого тщательно промойте их кипяченой водой. Старайтесь не размачивать фрукты и ягоды водой, так как это ведет к потере витаминов В и С. Плоды, которые имеют нежную консистенцию, положите в посуду и промойте, погружая их в воду 3-4 раза. Овощи и плоды с плотной кожицей тщательно промойте руками или щеткой.

### **ПОЛУЧЕНИЕ СОКА.**

Соберите электросоковыжималку как указано в разделе «подготовка к работе и порядок работы» и согласно рис. 1

Подключите электросоковыжималку к сети и кратковременным нажатием ручки выключателя поз.11 проверьте правильность сборки на ходу. Не должно быть скрежета, затирания деталей и т.п.

Подготовленные фрукты и овощи подавайте в загрузочное отверстие крышки один за другим. Не загружайте плоды сразу в большом количестве.

Для сохранения чистоты сока, по мере необходимости, при увеличении вибрации, выключите электросоковыжималку, предварительно дав электродвигателю поработать некоторое время до окончания вытекания сока. Выключение производится установкой ручки выключателя в положение «О», затем в положение «Торм». Ручку выключателя удерживаете до полной остановки вращения барабана, но не более 10 сек.

Снимите крышку поворотом ее за выступы по часовой стрелке до упора. Очистите барабан не снимая его. Сухой жом на барабане удалите. Жом на стенках крышки (влажный) можно стряхнуть на нож для повторного отжатия сока.

### **ОКОНЧАНИЕ РАБОТЫ**

После окончания работы выключите электросоковыжималку, отсоедините шнур питания от сети и после полной остановки электродвигателя приступите к разборке электросоковыжималки. Все детали снимите в порядке, обратном указанном при сборке.

Снятые детали промойте теплой водой, высушите на воздухе, а корпус поз. 8 (рис.1) и привод поз. 9 протрите влажной мягкой тканью.

Соки некоторых овощей и фруктов содержат красящие вещества, которые в процессе работы электросоковыжималки оседают на стенках пластмассовых



деталей в виде цветного налета, который не влияет на качество, и удаление его со стенок не является обязательным. Для удаления налета можно протереть пластмассовые детали питьевой содой, нанесенной на влажную салфетку.

Детали электросоковыжималки оберегайте от ударов и падений.

### **ТЕХНИЧЕСКОЕ ОБСЛУЖИВАНИЕ.**

По своим конструктивным особенностям электросоковыжималка не требует специального технического обслуживания.

### **ПРАВИЛА ХРАНЕНИЯ.**

Электросоковыжималка должна храниться в сухом проветриваемом помещении, защищаемом от прямого попадания солнечных лучей, при температуре не ниже 1°C и не выше 40°C.

### **ВОЗМОЖНЫЕ НЕИСПРАВНОСТИ И МЕТОДЫ ИХ УСТРАНЕНИЯ.**

Возможная неисправность	Вероятная причина	Метод устранения
Повышенная вибрация	Неравномерно распределен жом по стенкам	Удалить жом, предварительно отключив от сети электросоковыжималку

### **УТИЛИЗАЦИЯ УПАКОВОЧНОГО МАТЕРИАЛА И СТАРОГО ПРИБОРА.**

Избавьтесь от упаковочного материала наиболее экологически чистым способом. Переработка упаковочного материала снижает количество мусора.

Старые приборы также содержат запасные части, которые можно использовать. Сдайте ваш прибор в пункт приема вторсырья. Перед сдачей выведите из строя, чтобы избежать злоупотреблений.