

MIE

ACOQA⁺ PLUS



ЭКО-ПЫЛЕСОС С АКВАФИЛЬТРОМ

Инструкция по эксплуатации

УВАЖАЕМЫЕ ПОЛЬЗОВАТЕЛИ!

Благодарим Вас за оказанное доверие и выбор продукции компании MIE. Выбрав данную модель, Вы позаботились о здоровье Вашей семьи.

Эко-пылесос MIE Acqua Plus избавляет от пыли и грязи не только с поверхностей в доме, но и всасывается воздух, в котором тоже присутствует пыль и различные аллергены. После уборки эко-пылесосом в доме ощущается свежесть и становится лучше дышать.

ВНИМАНИЕ! Внутри инструкции содержится гарантийный талон. Сохраняйте инструкцию на протяжении эксплуатации прибора!

*Технические параметры могут быть незначительно изменены на усмотрение производителя

**Производитель оставляет за собой право вносить незначительные изменения во внешнее оформление прибора без изменения его основных функций без внесения соответствующих изменений в инструкцию.

ВАЖНО

- В настоящей инструкции содержатся важные сведения по технике безопасности, эксплуатации и техническому обслуживанию эко-пылесоса. Ознакомившись с ней, Вы обезопасите себя и предотвратите повреждения прибора.
- При эксплуатации пылесоса с аквафильтром без мешка-пылесборника требуется соблюдать стандартные меры техники безопасности по работе с бытовыми электрическими приборами, в том числе:
 - Пользуйтесь пылесосом только в соответствии с инструкцией по его эксплуатации.
 - Прибор предназначен только для домашнего бытового применения.
 - Держите пылесос вне зоны доступа маленьких детей и людей с психическими отклонениями.
 - Прежде чем подключать пылесос к сети питания, убедитесь, что напряжение в электрической сети соответствует напряжению, указанному в технических характеристиках пылесоса.
 - Если не используйте пылесос, то слейте воду из резервуара и отключите его от сети.
 - Обязательно отключайте пылесос от сети питания, перед тем как производить замену его частей.
 - Если пылесос имеет какие-либо признаки неисправности, немедленно отключите его от сети питания и обратитесь в сертифицированный сервисный центр MIE.
 - Используйте только оригинальные комплектующие и запчасти от модели MIE Asqua. В ином случае, производитель не несет никакой ответственности за возможные неисправности.

МЕРЫ БЕЗОПАСНОСТИ

1. Всегда отключайте пылесос от сети, пока не пользуетесь им.
2. Не погружайте пылесос в воду. Не прикасайтесь к пылесосу или к его шнуру питания мокрыми руками.
3. Не допускайте, чтобы пылесос подвергался воздействию атмосферных осадков, высокой влажности или жары.
4. Не допускайте, чтобы пылесос находился вблизи обогревателей, радиаторов, приборов под высоким напряжением и активных химических веществ.
5. Не используйте прибор, если поврежден его шнур питания или вилка шнура. Если прибор поврежден, его ремонт должен осуществляться авторизованным сервисным центром компании MIE.
6. Не используйте пылесос для всасывания каких-либо жидкостей (таких как топочный мазут, лакокрасочные растворители, ацетон) или легковоспламеняющейся пыли (порошков алюминия или магния), горючих газов или неразбавленных растворов и кислот.
7. Следите, чтобы ваши волосы, одежда, пальцы не попали в движущиеся части пылесоса при его эксплуатации.
8. Не дергайте за шнур питания, чтобы вытащить его из розетки электрической сети.
9. В процессе эксплуатации пылесоса следите, чтобы мусор не забивал воздухозаборное отверстие, иначе пылесос может сломаться. Если воздухозаборное отверстие забилося, нужно отключить пылесос от сети и очистить воздухозаборное отверстие.
10. Для наиболее эффективной работы устройства старайтесь освобождать контейнер для пыли до того, как он будет полностью заполнен.
11. Также не используйте пылесос для сбора просыпавшихся спичек, горящего пепла или окурков и пр.. Горячий мусор может привести к деформации или повреждению пластиковых деталей устройства. Также не используйте пылесос для сбора сахара, соли, строительного мусора, например цемента, металлической стружки и т.д.
12. Не собирайте с помощью пылесоса твердые и острые предметы, поскольку они также могут повредить детали устройства.
13. Не наступайте на шланг. Не ставьте на шланг никакие тяжелые предметы. Не закрывайте всасывающее или выпускное отверстие.

14. Не рекомендуется использование удлинителя, а также переносных розеток и тройников.

15. В случае повреждения кабеля питания он должен быть заменен производителем, сотрудником сервисной службы или другим квалифицированным специалистом во избежание возникновения опасных ситуаций.

16. Не перемещайте пылесос, держа его за шланг. Используйте для этой цели рукоятку на корпусе пылесоса.

17. Не наклоняйте сильно пылесборный отсек, во время нахождения в нем воды.

18. Будьте осторожны при уборке лестниц. Если пылесос опрокинулся, выключите его.

19. В точности следуйте рекомендациям по обслуживанию фильтров и пылесборника. Игнорирование этих рекомендаций может привести к повреждению пылесоса и уменьшению срока его службы.

20. Будьте осторожны с щетками к пылесосу. Во время чистки и уборки пылесос могут попадать волосы или шерсть животных, в частности при использовании турбощетки они наматываются на барабан и нарушают его вращение. В этом случае необходимо вручную осторожно очистить барабан с целью предотвратить сильное напряжение барабана с последующей его блокировкой

21. Сливайте воду и промывайте емкость аквафильтра после каждого использования.

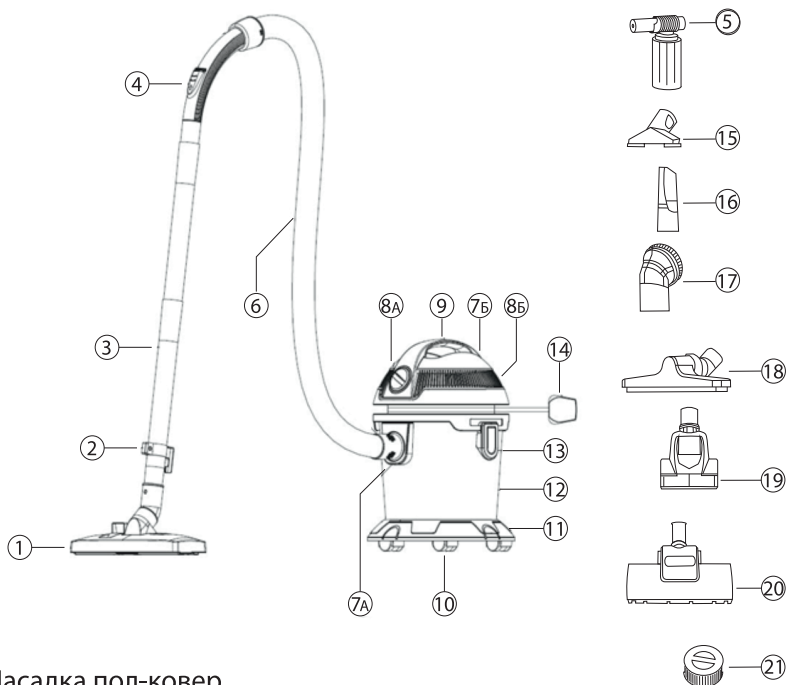
Несоблюдение этих рекомендаций приведет к появлению бактерий и плесени.

Обязательно меняйте раз в год фильтр пылесборника. Если Вы эксплуатируете пылесос очень часто, ресурс фильтра может уменьшиться. В этом случае рекомендуется менять фильтр с большей периодичностью.

Старайтесь поддерживать контейнер и его части в чистом состоянии.

Регулярно проверяйте его состояние. Невыполнение этой рекомендации может привести к перегревам мотора, корпуса, возникновению неисправности и сократить срок службы аппарата.

СОСТАВНЫЕ ЧАСТИ ПЫЛЕСОСА

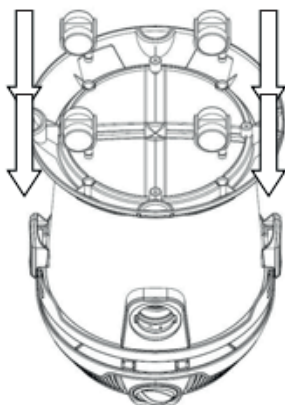


1. Насадка пол-ковер
2. Крючок
3. Телескопическая трубка
4. Регулятор интенсивности всасывания
5. Пульверизатор
6. Шланг
- 7А. Основное гнездо для подключения шланга
- 7Б. Гнездо для подключения шланга
- 8А. Регулятор мощности
- 8Б. Кнопка включения/выключения
9. Ручка пылесоса
10. Колесики для перемещения пылесоса
11. Платформа пылесоса
12. Резервуар для воды и мусора
13. Клипса-фиксатор
14. Электрошнур
15. Насадка для мягкой мебели
16. Щелевая насадка
17. Круглая насадка с синтетическим ворсом
18. Насадка для сбора жидкости
19. Турбощетка малая
20. Турбощетка большая
21. НЕРА-фильтр

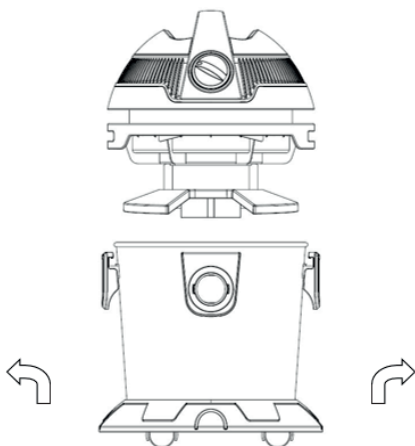
ИНСТРУКЦИЯ ПО ПРИМЕНЕНИЮ ПРИБОРА

ВНИМАНИЕ: прежде чем отключать прибор от сети выключите прибор кнопкой на корпусе. Отключите шнур питания пылесоса от сети перед тем, как осуществлять сборку-разборку пылесоса или установку дополнительных комплектующих.

Вставьте колесики (10) в платформу (11) и установите ее на резервуар для воды (12).

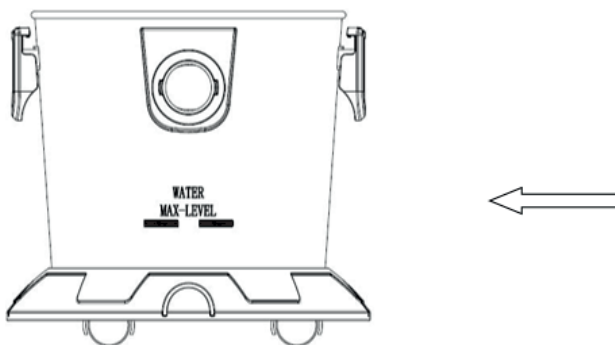


Отожмите клипсы-фиксаторы (13) на резервуаре для воды. Отсоедините блок двигателя.

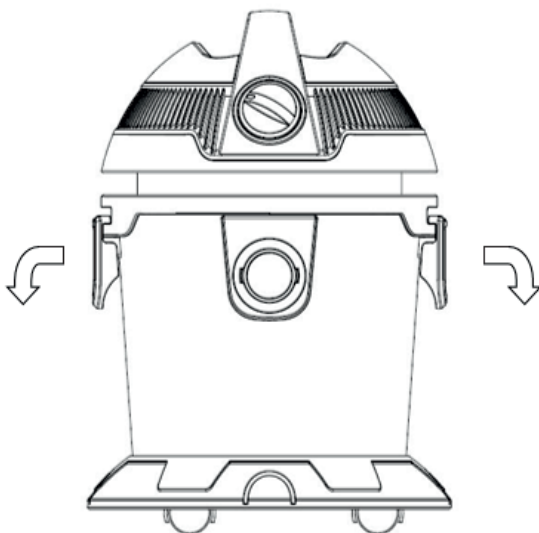


Наберите в резервуар воду

Следите за уровнем в резервуаре для чистой воды - не превышайте указанной отметки MAX-LEVEL.

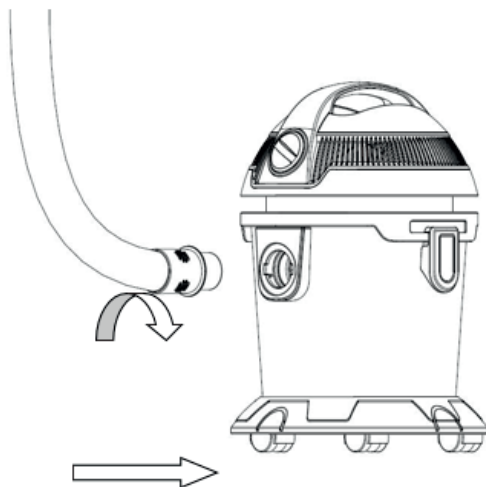


Установите блок двигателя на резервуар для воды и закрепите с двух сторон фиксирующими клипсами (13) до щелчка.



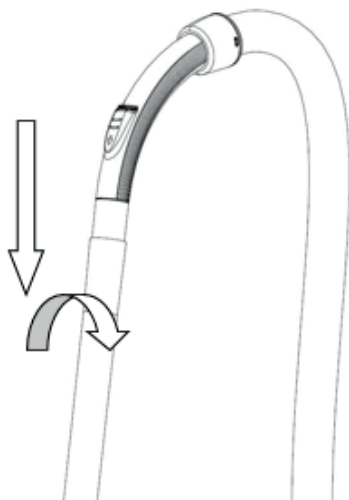
Подсоедините шланг к пылесосу

Вставьте патрубок всасывающего шланга в соответствующее отверстие на корпусе пылесоса и закрутите его по часовой стрелке до упора.



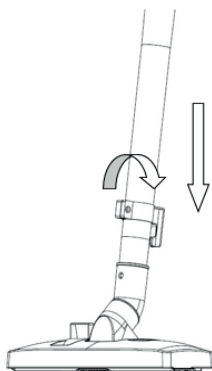
Присоедините телескопическую трубку

Вставьте ручку шланга в телескопическую трубку как показано на картинке:

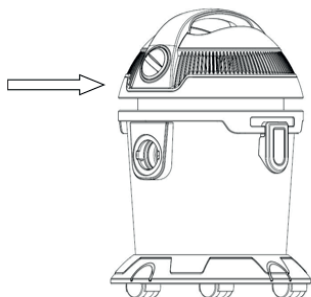


Закрепите щетку-насадку для пола

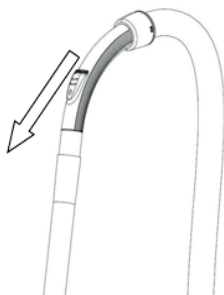
Вставьте телескопическую трубку в насадку как показано на картинке:



Включите пылесос. Чтобы увеличить мощность двигателя, поворачивайте регулятор мощности (8a) по часовой стрелке. Поворачивайте против часовой стрелки, чтобы уменьшить мощность.



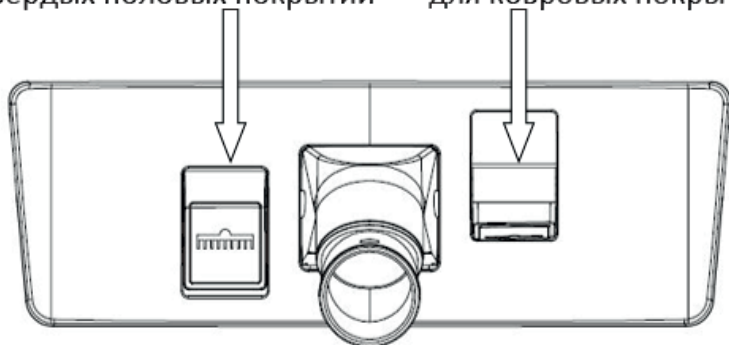
Для регулировки интенсивности всасывания пользуйтесь переключателем интенсивности всасывания (4) на ручке шланга



Насадка пол-ковер имеет два положения

для твердых половых покрытий

для ковровых покрытий



НАСАДКИ

- для чистки мягкой мебели используйте насадку (15);
- для уборки щелей и труднодоступных мест используйте насадку (16);
- круглая насадка с натуральным ворсом используется для уборки пыли с аппаратуры, полированной мебели, книг и т.п. (18);
- круглая насадка с синтетическим ворсом используется для очистки поверхностей от трудноудаляемой сухой пыли (17);
- для сбора жидкостей (вода, сок, кофе) используйте насадку (19);
- пульверизатор (5) рекомендуется использовать для увлажнения воздуха перед уборкой. Так вся пыль, шерсть, аллергены, летающие в воздухе утяжеляются и оседают на пол. Для увлажнения воздуха, подсоедините шланг в гнездо (76). Закрепите на шланге пульверизатор с водой, предварительно отсоединив HEPA-фильтр;
- для ковров с длинным ворсом используйте турбощетку (20, 21).

Чистка HEPA-фильтра

- после продолжительной эксплуатации пылесоса проводите чистку HEPA-фильтра (22);
- для снятия HEPA-фильтра поверните его против часовой стрелки (для установки HEPA-фильтра на место поверните его по часовой стрелке);
- промойте HEPA-фильтр под проточной водой.

ТЕХНИЧЕСКИЕ ХАРАКТЕРИСТИКИ

Напряжение/Частота: 220-240В/50-60Гц

Общая мощность: 1600 Вт

Мощность пылесоса: 1600 Вт

Мощность всасывания: 230 Вт (21 кПа)

Регулятор мощности: Есть

Объем резервуара для воды: 10 л

Объем водяного фильтра: 3 л

Объем бака для мусора: 6 л

Длина телескопической трубки: 96 см

Длина шланга: 1,5 м

Длина электрического шнура: 4,8 м

Автоматическая смотка шнура питания: Нет

Автоматическое отключение: Нет

LCD дисплей: Нет

Управление: Механическое

Колеса: Есть

Габариты прибора: 33,5X51 см

Дополнительные функции: Моющий

Размер упаковки: 38X36X50,5 см

Вес НЕТТО: 8 кг

Вес БРУТТО: 6 кг

ГАРАНТИЯ И СЕРВИС

Условия гарантийного обслуживания:

1. Гарантийный срок исчисляется с момента покупки (выдачи товара покупателю).
2. В течение указанного срока Вы можете реализовать свои права на безвозмездное устранение недостатков изделия и удовлетворение иных установленных законодательством требований потребителя в отношении качества изделия (бесплатный ремонт или замена (новыми или восстановленными компонентами) на усмотрение производителя или уполномоченной организации любой детали, дефектность или неисправность которой обусловлена дефектом, допущенным фирмой-производителем, при условии использования изделия по назначению и соблюдения требований по установке, подключению и эксплуатации изделия, изложенных в инструкции к товару.
3. Прием изделия в обслуживание сервисным центром осуществляется при наличии данного гарантийного талона, оформленного надлежащим образом, а также документов, подтверждающих факт покупки (товарный чек, кассовый чек).
4. Под неисправностью подразумевается потеря работоспособности изделия, которая может быть продемонстрирована сотруднику сервисного центра.
5. При признании обращения Покупателя по гарантии необоснованным или не гарантийным сервисным центром может быть выставлен счет Покупателю.
6. Гарантия не распространяется на дефекты и износ чехлов на основную и рукавную платформу и корпуса, резиновых колец, предохранительного клапана, быстроизнашивающиеся сменные детали, профилактические работы и чистку, а также на отделяемые детали, подверженные быстрому естественному износу в контакте с водой (паровые шланги, колбы и др.). Ремонт или замена вышеуказанных деталей осуществляется платно.
7. Гарантия также не распространяется на дефекты, вызванные попаданием в электрические узлы изделия насекомых, посторонних предметов, использованием воды с содержанием минералов и взвесей, которые приводят к образованию накипи в нагревательных элементах, бойлерах, утюгах и паровых утюжках отпаривателей, парогенераторов, пароочистителей и гладильных систем. А также в случае преждевременного износа товара, наступившего при использовании в экстремальных для товара условиях в течение срока гарантии.
8. Условием бесплатного гарантийного обслуживания являются: Бережная эксплуатация в точном соответствии с требованиями инструкции по эксплуатации и отсутствие дефектов, вызванных внешними причинами (падение, удары, использование не по назначению, небрежный уход и транспортировка, воздействие высокой температуры, воздействие воды, несоответствие параметров сети, ремонт изделия третьим лицом и т. п.), если эти дефекты явились причиной неисправности, а так-же если не изменен серийный номер изделия.
9. Настоящая гарантия является дополнением к законным правам покупателя и ни в коем случае не ограничивает их.

СРОК ГАРАНТИИ на продукцию MIE составляет 12 месяцев со дня продажи, при условии использования изделия исключительно для личных, семейных, домашних и иных нужд, не связанных с осуществлением предпринимательской деятельности. Срок гарантийного обслуживания изделий, эксплуатирующихся в коммерческих и демонстрационных целях (в магазинах, ателье и др.) составляет 6 месяцев.

Бесплатный постгарантийный ремонт осуществляется по истечении гарантийного срока.

Срок бесплатного постгарантийного ремонта техники торговой марки «MIE» — 24 месяца.

Срок службы: 24 месяца с даты изготовления.

Дату изготовления Вы можете определить по первым четырем цифрам, указанным в серийном номере изделия.

Сервисные центры: смотрите список авторизованных сервисных центров на сайте www.mie-eu.com



ACQUA⁺ PLUS

Modern Ironing Equipment

