

GASTRO RAG

ПАСПОРТ

**СЛАЙСЕР ГАСТРОНОМИЧЕСКИЙ
МОДЕЛЬ: HBS250N**



I. Примечание

- Питание, подаваемое на это оборудование, должно соответствовать требованиям к электрическому подключению, обозначенному на паспортной табличке.

Неправильное подключение к источнику питания может привести к повреждению оборудования или его воспламенению.

- При использовании, оборудование должно быть подключено к электрической розетке, заземленной соответствующим образом.

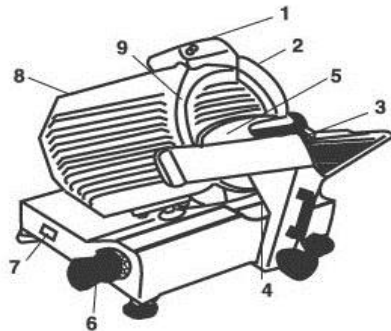
Использование незаземленной розетки может привести к поражению электрическим током либо к серьезным телесным повреждениям.

- Отключение всех переключателей и отключение оборудования от сети должно происходить только в экстренных случаях.
- Держите руки и другие части тела подальше от вращающихся ножей и движущихся частей. В противном случае, это может привести к травмам. Отключение оборудования в случае его неправильной эксплуатации, случайных или намеренных повреждений, модификаций, неправильной установки или использования в целях, противоречащих тем, которые включены в инструкцию по эксплуатации.
- Оборудование нельзя использовать в случае повреждения хотя бы одного электрического провода.
- Оборудование нельзя мыть или помещать в воду, т.к., это не водонепроницаемое оборудование. Погружение блока в воду может вызвать поражение электрическим током, а так же повредить механические и электрические узлы.
- Отключайте все выключатели и отсоединяйте оборудование от розетки тогда, когда оборудование не эксплуатируется.
- Выключайте оборудование из розетки при выполнении технического обслуживания или во время чистки.
- Отключите оборудование, если покажется, что оно работает как-то необычно.
- Регулярно проверяйте крышку лезвия, столик для мяса, нож для нарезания ломтиков и другие части.
- Всегда храните руководство рядом с оборудованием.
- Пожалуйста, свяжитесь с продавцом в случае потери или замены руководства по эксплуатации.
- Свяжитесь с продавцом в случае обнаружения проблем, не обозначенных в данном руководстве.

II. Основные технические характеристики

Модель	HBS250N
Напряжение	220В/50 Гц
Мощность	150 Вт / 0.2 л.с.
Толщина ломтика	0~12см
Диаметр ножа	250мм / 10"

III. Инструкции к механизму и название деталей:



- | | |
|-------------------------|---|
| 1. Точилка | 6. Ручка регулирования толщиной нарезки |
| 2. Ограждение ножа | 7. Переключатель включения/выключения |
| 3. Толкатель | 8. Подвижная перегородка |
| 4. Тележка | 9. Нож |
| 5. Поддерживающий рычаг | |

IV. Работа

1. Оборудование должно устанавливаться на рабочую поверхность, которая должна быть достаточно устойчивой и выдерживать вес оборудования и нарезанного продукта.
2. Убедитесь в том, что напряжение в сети источника питания совпадает с номинальным напряжением и частотой оборудования.
3. Включите переключатель и дайте устройству поработать на холостом ходу 2-3 минуты перед началом эксплуатации. Проверьте, чтобы оборудование правильно работало перед началом его эксплуатации.
4. Когда питание включено, лампочка на кнопке питания будет светиться.
5. Отрегулируйте толщину нарезки, поворачивая регулятор толщины нарезки против часовой стрелки. Поверните по часовой стрелке ручку позиционера. Убедитесь в том, что головка позиционера касается опоры.
6. Проведите тележку туда и обратно через нож с непрерывным движением, используя рукоятку толкателя продукта и ручку для проталкивания.
7. После выполнения нарезки необходимого количества продукта, поверните ручку позиционера обратно в исходное положение.
8. Теперь можно собрать нарезанный продукт.

V. Чистка:

1. Всегда выключайте и отсоединяйте оборудование от сети перед чисткой, и убедитесь в том, что регулятор толщины ломтика находится в нулевом положении, чтобы избежать порезов.
2. Никогда не используйте химических веществ или абразивных средств. Не используйте щетки или любой другой тип инструмента, который может повредить различные части и поверхности ломтерезки.
3. Используйте влажную тряпочку с моющим средством для чистки оборудования, а затем высушите его. Выполняйте полную чистку оборудования каждый день.
4. Снимайте крышку лезвия с ножа во время чистки, а так же чистите тележку продукта.
5. Предупреждения для чистки ножа;
 - a. Надевайте защитные перчатки, когда ломтерезка находится в эксплуатации;
 - b. Не касайтесь края ножа;
 - c. Это опасная операция требует внимания и осторожности.
6. Необходимо включить оборудование на 5 минут после чистки.
7. Внимание: Не помещайте оборудование непосредственно в емкость с водой. Это оборудование не является водонепроницаемым.

VI. Техническое обслуживание:

1. Сведение к минимуму ржавления ножа;
 - a. Протирайте нож сухой тряпочкой в конце каждой смены или дня;
 - b. Нанесите слой растительного масла на край лезвия при помощи сухой тряпочки;
 - c. Затачивайте нож каждый день, чтобы предотвратить ржавление.
2. Инструкция по смазыванию:
 - a. Переместите тележку в одну сторону и почистите жировую грязь направляющей при помощи сухой тряпочки;
 - b. Покройте направляющую поверхность смазочным материалом. Равномерно нанесите и смажьте;
 - c. Лучше всего смазывать направляющую каждую неделю.
3. Смазка направляющей для проталкивания:
 - a. Вначале очистите направляющую для проталкивания при помощи сухой тряпочки;
 - b. Нанесите смазку на обе оси и переместите толкатель вверх и вниз для того, чтобы смазка распределилась равномерно и толкатель хорошо работал;
 - c. Лучше всего смазывать ось каждый день.
4. Смазка точилки:
 - a. Очистите ось точилки перед осуществлением заточки;
 - b. Нанесите смазку на обе оси;
 - c. Поверните и намажьте оси, пока они не будут хорошо проходить.
5. Смазка ограничительной головки:
 - a. Поверните фиксированный позиционер против часовой стрелки на всю макс.длину;
 - b. Почистите ограничительную головку и нанесите немного смазки;
 - c. Верните фиксированный позиционер обратно в начальное положение;
 - d. Рекомендуется смазывать его каждую неделю и не использовать слишком большое количество масла.

VII. Заточка лезвия:

1. Вам необходимо затачивать лезвие тогда, когда толщина нарезки становится неровной или нарезка не до конца разрезана.
2. Очистите край лезвия перед заточкой.
3. Вытяните точилку и смажьте оси точилки так, чтобы она хорошо работала.
4. Вытащите точилку и поверните ее на 180°, нажмите пальцем на камень с правой стороны, а затем установите точилку в рабочее положение.
5. Убедитесь в том, что поверхность камня лежит на поверхности края ножа. Если нет, то отрегулируйте ее.
6. Включите питание на 10-15 секунд. Остановите оборудование и проверьте, чтобы нож хорошо затачивался. Если нет, продолжите включение оборудования еще на некоторое время.
7. Нажмите вниз на камень с левой стороны и убедитесь, что поверхность камня лежит на поверхности ножа, затем затачивайте в течение 3 секунд для удаления грата.
8. После завершения работы верните точилку обратно в исходное положение.
9. Всегда сохраняйте камни чистыми, так как камни лучше затачивают, когда остаются чистыми.
10. Одевайте защитные очки при заточке лезвия ножа, чтобы избежать возможного повреждения глаз во время процесса заточки.