

Медицинский локтевой диспенсер

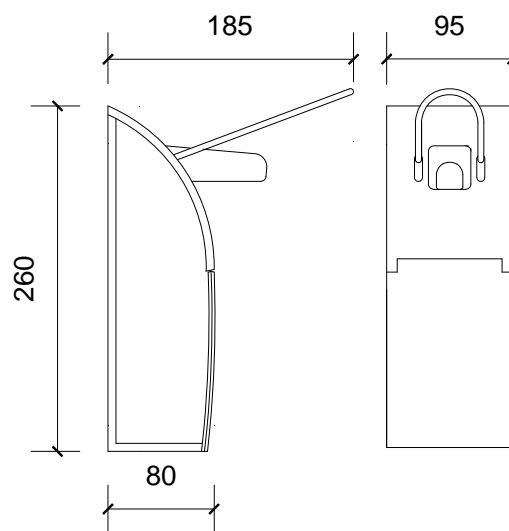

- Мыло выдаётся с помощью рычага из нержавеющей стали.
- Настенный монтаж
- Имеется емкость для расходных материалов
- Подходит для универсальных жидких мыльных и дезинфицирующих веществ.

Технические характеристики

- Корпус сделан из пластика. Емкость для расходных материалов сделана в полупрозрачном полиэтилене.
- Рычаг управления из нержавеющей стали.
- Размеры: 290 мм, высота x 105 мм, ширина x 180 мм.
- Емкость: 500 мл.

Краткое описание

NOFER медицинский дозатор для жидкого мыла и дезинфицирующих средств Настенный монтаж. Размеры: 260 мм, высота x 95 мм, ширина x 185 мм.

Технический чертеж


NOFER S.L.
 Avenida de la fama, 118
 08940 - Cornellà de Llobregat (Barcelona)
 Tel +34 934 742 423 · Fax +34 934 743 548
 export@nofer.com · www.nofer.com

Related Products



03033



03025



03020



03016



03013.AL



03016.L