

# TW 412

## Contents

Stand: 30.03.2017 21:46

TW 412



Saugset  
Tuyau d'aspiration set  
Suction set  
**B 5 / ST 5**

Deckel-Gehäuse  
Capot-Bâti  
Cover-Housing  
**B 1 / ST 1**

Saugmotor-Pumpe  
Moteur d'aspiration-Pompe  
Vacuum motor-Pump  
**B 2 / ST 2**

Einbau Saugmotor-Pumpe  
und Netzzuleitung  
Montage de la moteur  
d'aspiration-pompe et  
Cable d'alimentation  
Pump assembling-vacuum motor  
and Electrical connection  
**B 4 / ST 4**

NDS-GX-Pumpe  
Pompe-NDS-GX  
Pump-NDS-GX  
**B 3 / ST 3**

Saugset  
Tuyau d'aspiration set  
Suction set  
**B 5 / ST 5**

Stromlaufplan  
Diagramme électrique  
Wiring diagram  
**B 6 / ST 6**

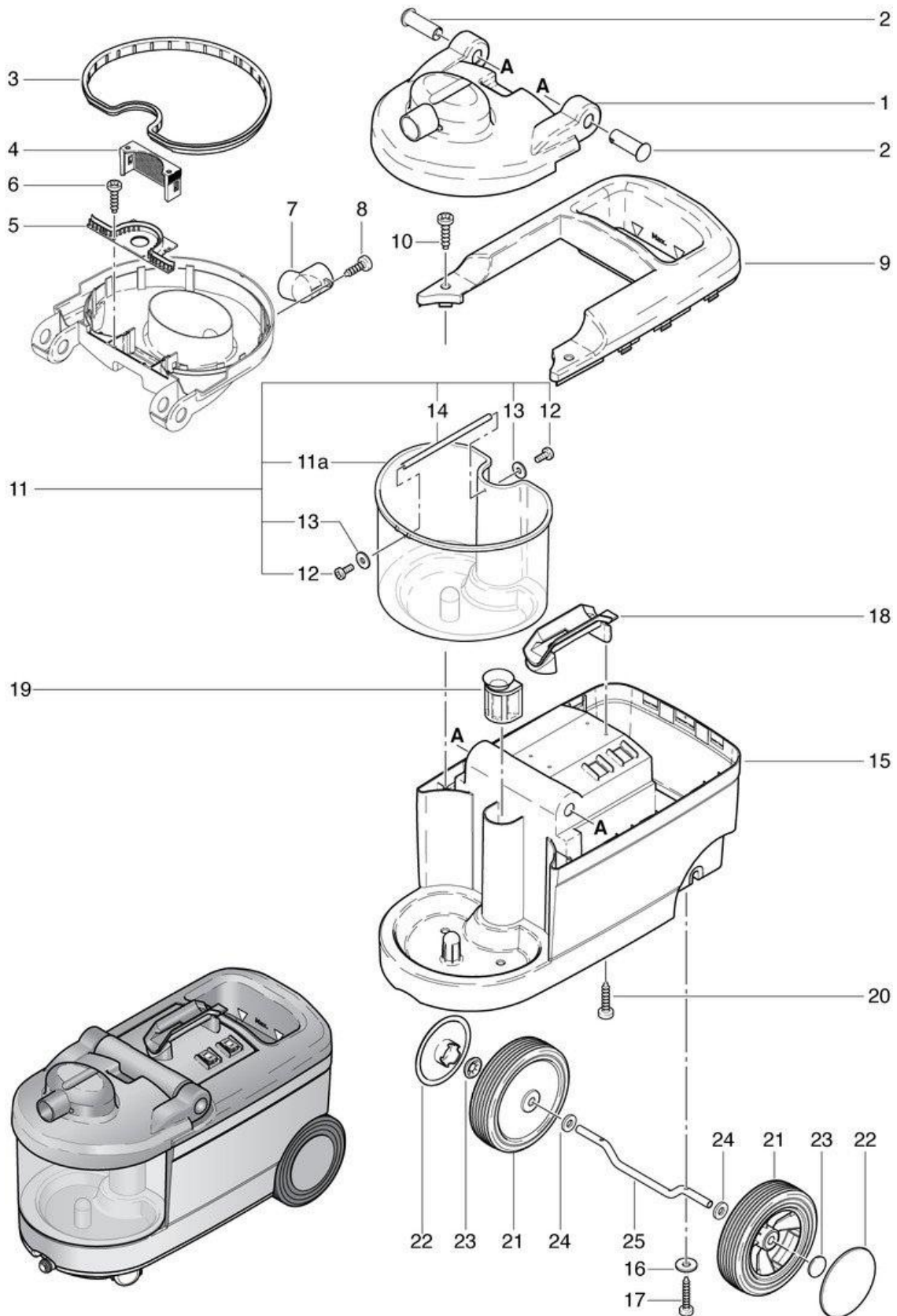
# TW 412

## Cover-Housing

Stand: 30.03.2017 21:49



TW 411 / TW 412

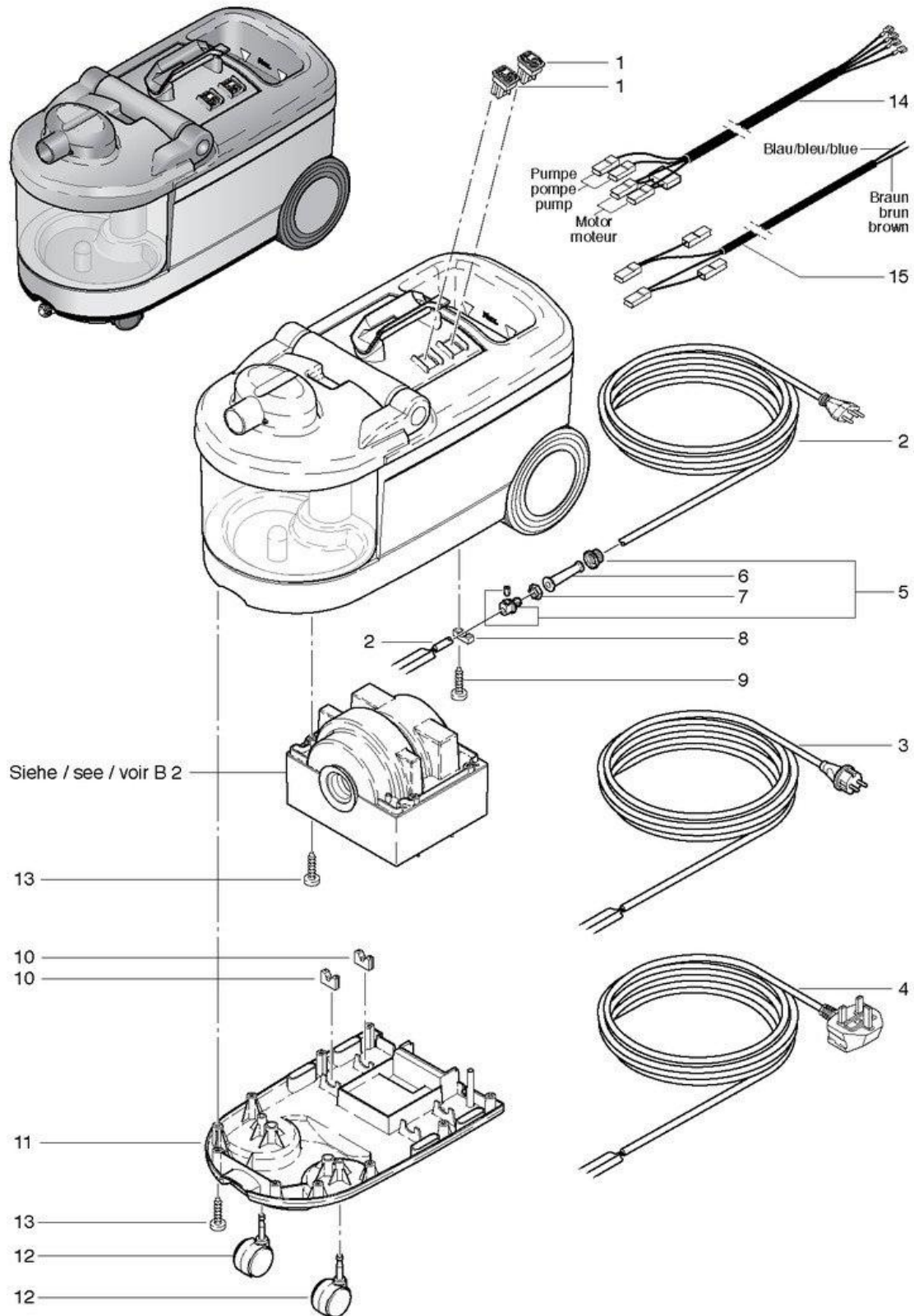


# TW 412

## Pump assembling-vacuum motor and Electrical connection

Stand: 30.03.2017 21:50

TW 411 / TW 412



Einbau Saugmotor-Pumpe und Netzzuleitung / Montage de la moteur d'aspiration-pompe et Cable d'alimentation / Pump assembling-vacuum motor and Electrical connection

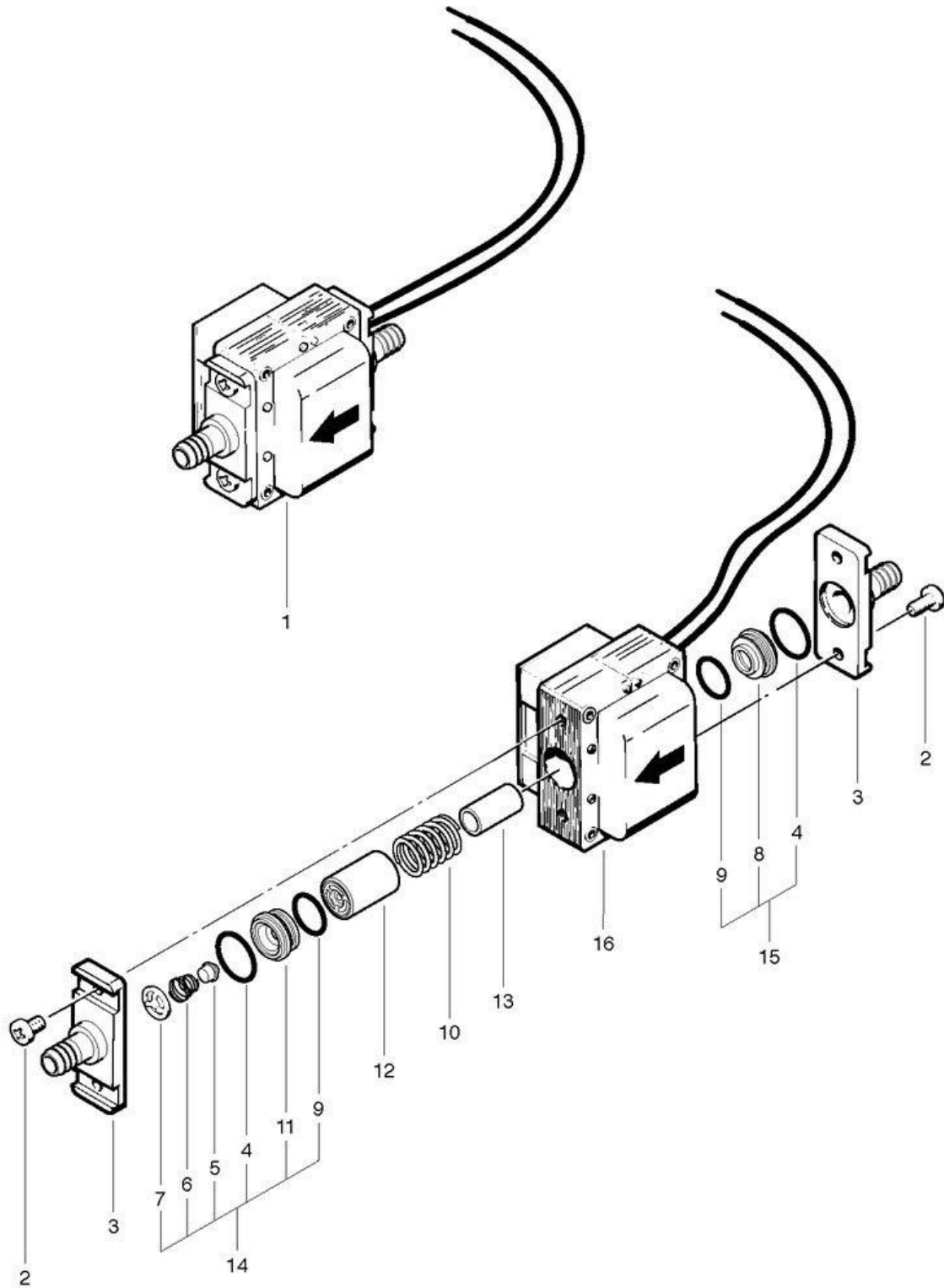
B 4-02.2009

# TW 412

## Pump-NDSX

Stand: 30.03.2017 21:50

TW 411 / TW 412



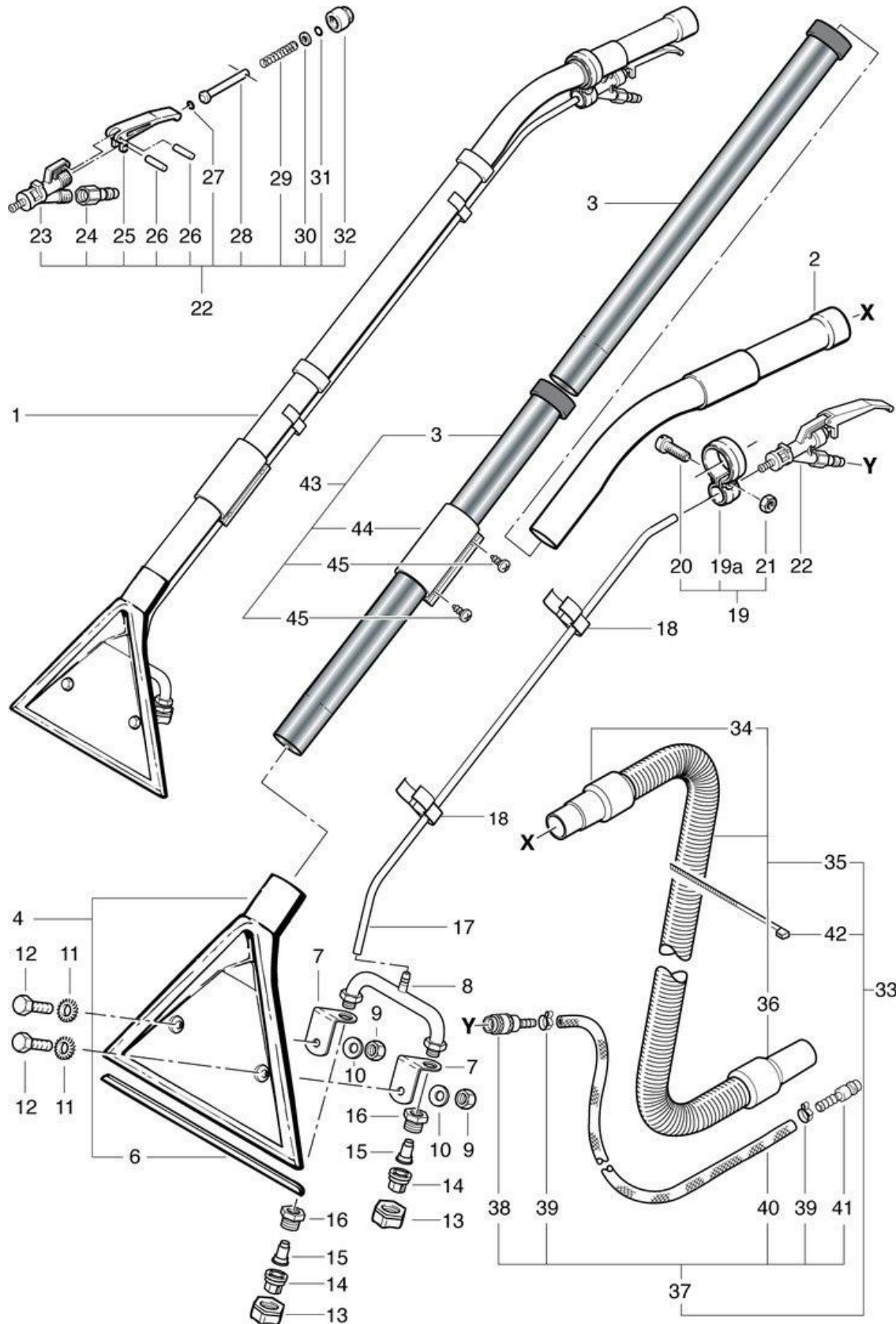
# TW 412

## Suction set

Stand: 30.03.2017 21:50



TW 412



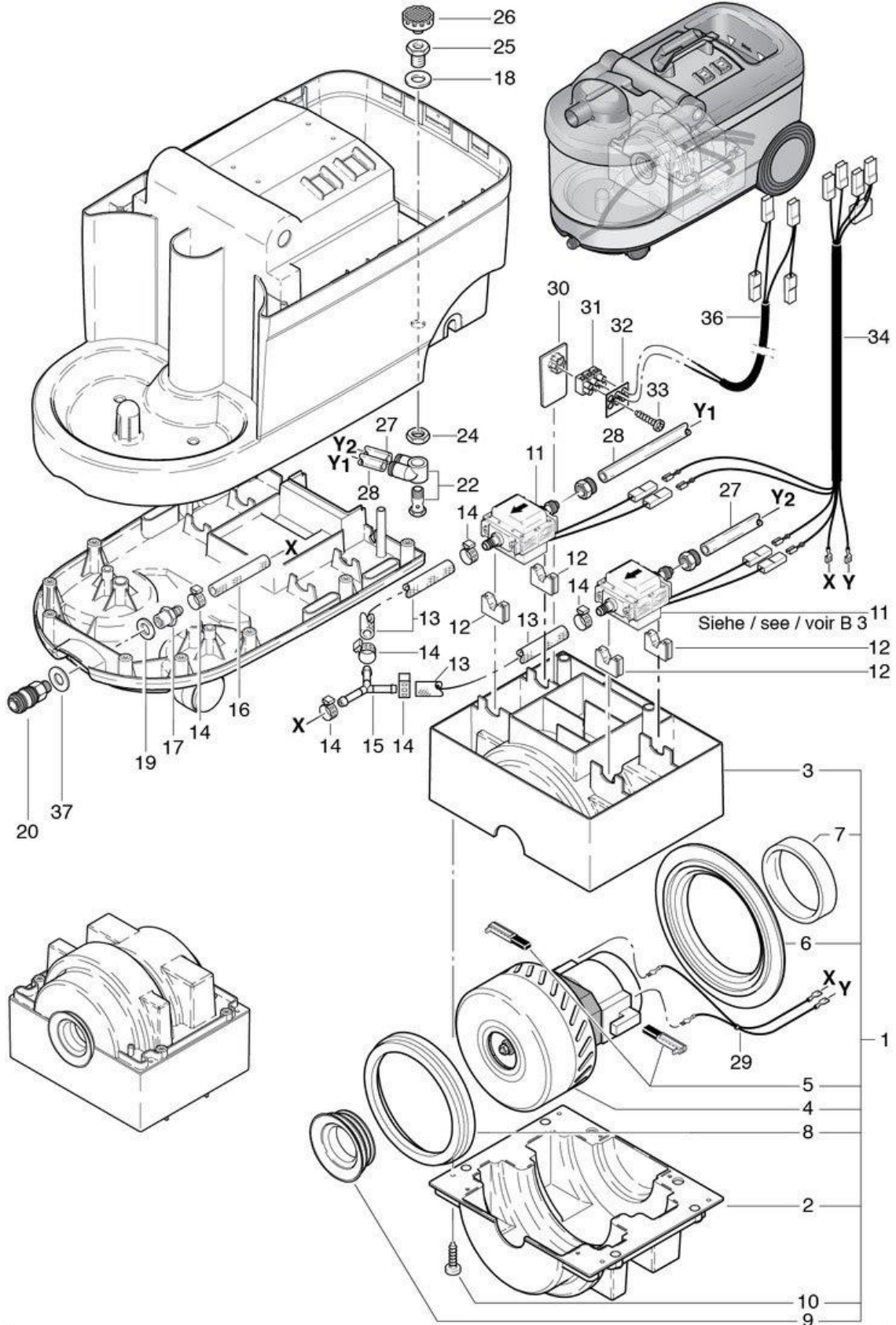
# TW 412

## Vacuum motor-Pump

Stand: 30.03.2017 21:50



TW 412

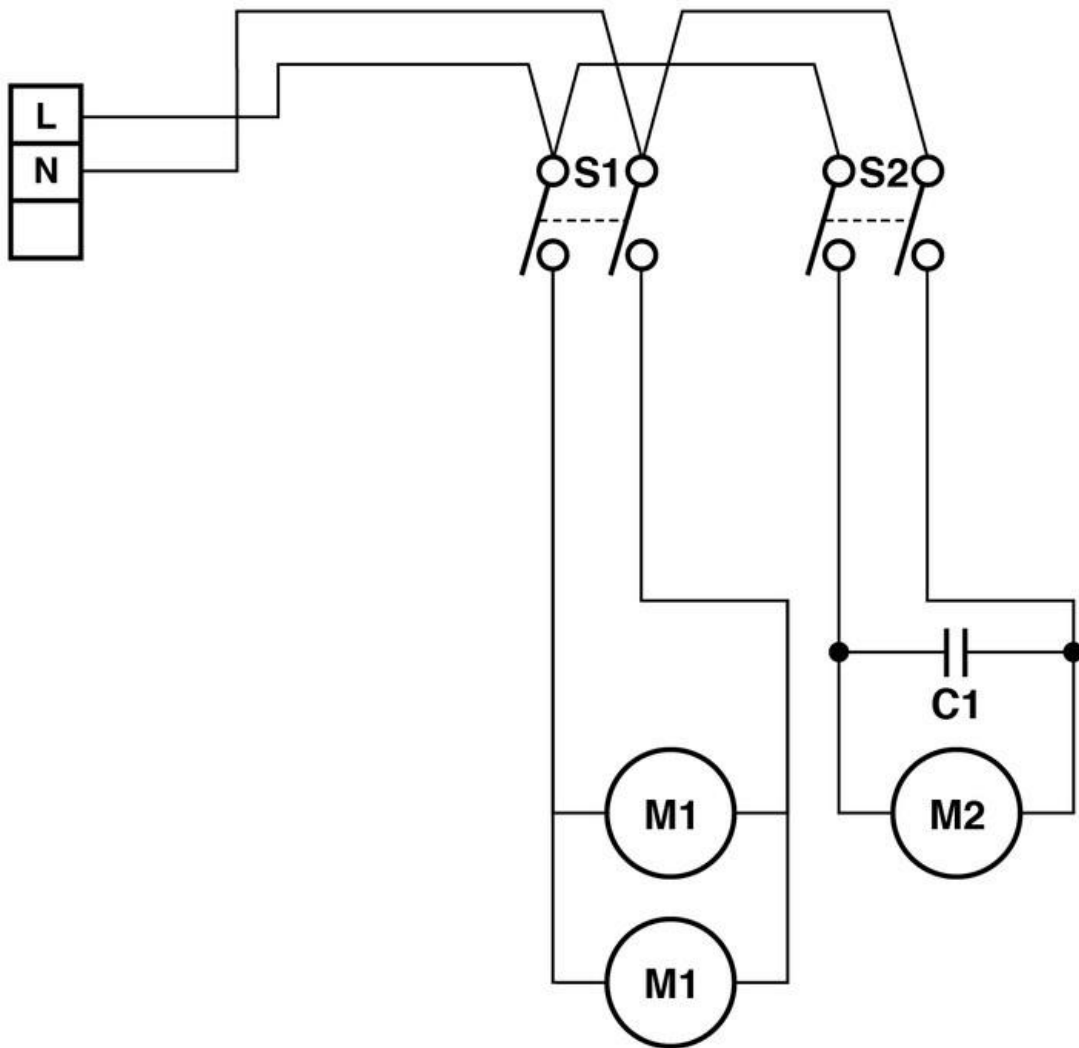


# TW 412

## Wiring diagram

Stand: 30.03.2017 21:50

TW 412



- S1 = Wippenschalter 230 V 1 / Interrupteur 230 V 1 / Valve-switch 230 V 1
- S2 = Wippenschalter 230 V 2 / Interrupteur 230 V 2 / Valve-switch 230 V 2
- C1 = Entstörkondensator 0,15 uF / Condensateur 0,15 uF / Capacitor 0,15 uF
- M1 = NDS-GX-Pumpe 230 V/50 Hz / Pompe-NDS-GX-230 V/50 Hz /  
NDS-GX-pump 230 V/50 Hz
- M2 = Saugmotor / Motuer d'aspiration / Vacuum motor