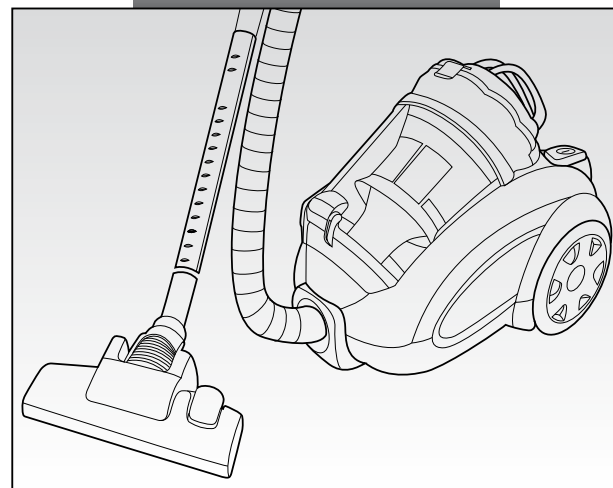


CE

Mod. 2733



ECO  POWER

199 202 250
NUMERO UNICO

Ariete

De' Longhi Appliances Srl
Divisione Commerciale Ariete
Via San Quirico, 300
50013 Campi Bisenzio FI - Italy
E-Mail: info@ariete.net
Internet: www.ariete.net

Ariete

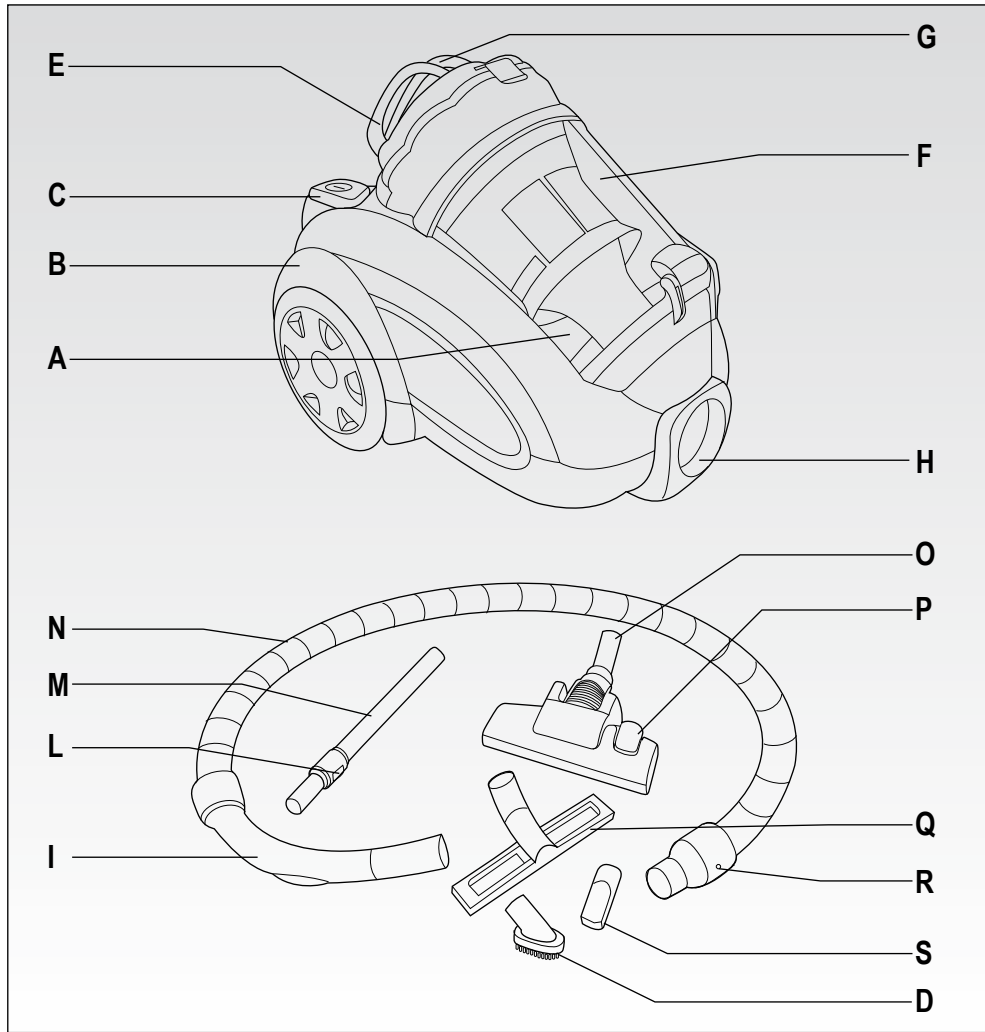


Fig. 1

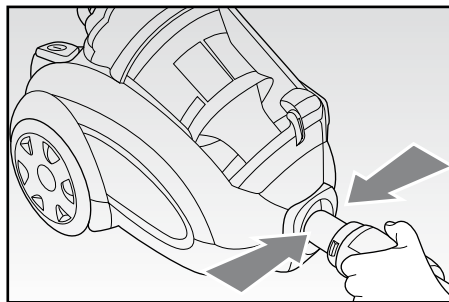


Fig. 2

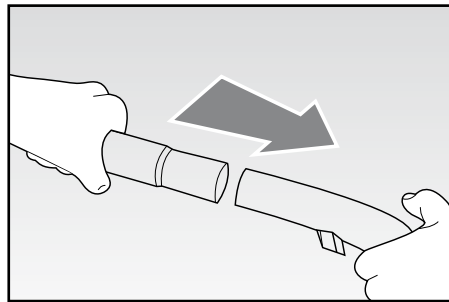


Fig. 3

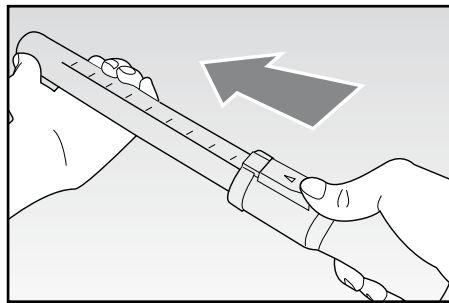


Fig. 4

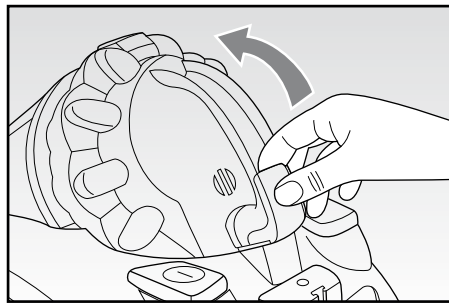


Fig. 6

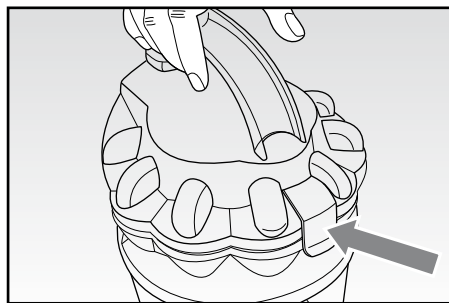


Fig. 8

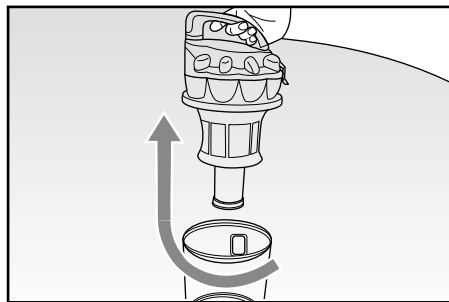


Fig. 10

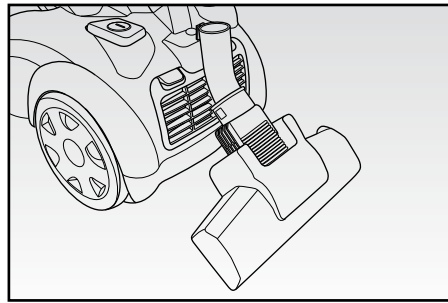


Fig. 5

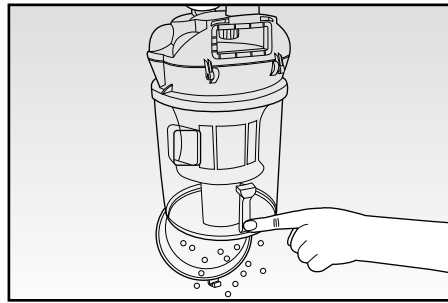


Fig. 7

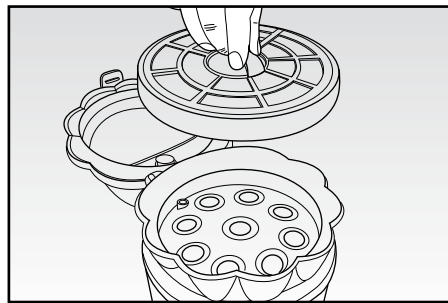


Fig. 9

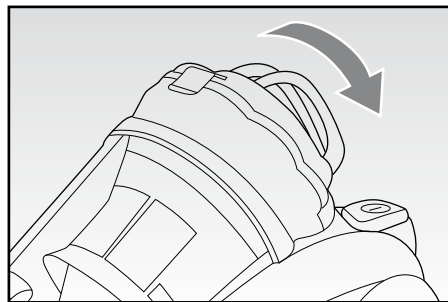


Fig. 11

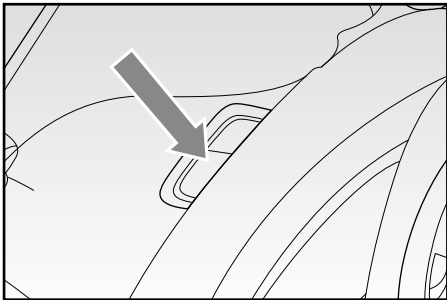


Fig. 12

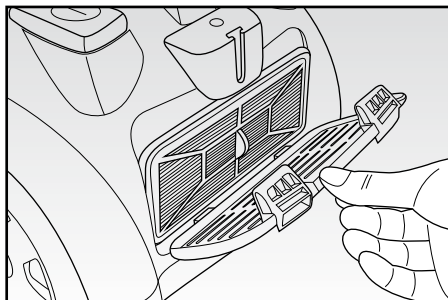


Fig. 13

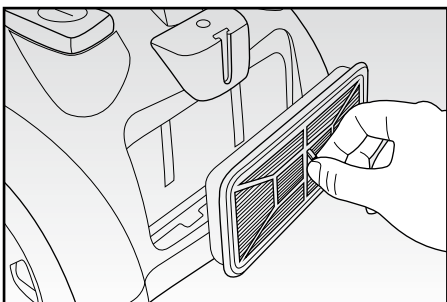



Fig. 14

AVVERTENZE IMPORTANTI

LEGGERE QUESTE ISTRUZIONI PRIMA DI USARE L'APPARECCHIO:

Durante l'uso dell'apparecchio è necessario seguire alcune precauzioni elementari:

- 1 Assicurarsi sempre che la tensione di rete elettrica sia uguale a quella indicata nell'etichetta dati tecnici e che l'impianto sia compatibile con la potenza dell'apparecchio.
- 2 Questo apparecchio è conforme alla direttiva 2006/95/EC e EMC 2004/108/EC.
- 3 Questo apparecchio dovrà essere destinato solo all'uso per il quale è stato espressamente concepito e cioè per l'aspirazione delle polveri delle superfici domestiche. Ogni altro uso è da considerarsi improprio e quindi pericoloso. Il costruttore non può essere ritenuto responsabile per eventuali danni derivati da usi impropri, erronei ed irragionevoli.
- 4 Non aspirare cenere calda, pezzi grossi di vetro, calcinacci, oggetti appuntiti o taglienti e liquidi.
- 5 Per evitare surriscaldamenti pericolosi si raccomanda di svolgere in tutta la sua lunghezza il cavo di alimentazione e di staccare la spina dalla rete di alimentazione elettrica quando l'apparecchio non è utilizzato.
- 6 Collegare l'apparecchio esclusivamente ad una presa di corrente elettrica alternata.
- 7 L'apparecchio non deve essere usato senza filtri, oppure se i filtri sono rotti o danneggiati.
- 8 Non aspirare mai su superfici bagnate.
- 9 Non aspirare mai liquidi.
- 10 NON IMMERGERE MAI L'APPARECCHIO IN ACQUA OD ALTRI LIQUIDI.
- 11 Non toccare l'apparecchio con mani e piedi bagnati o umidi.
- 12 Non usare l'apparecchio a piedi nudi.
- 13 Non lasciare esposto l'apparecchio ad agenti atmosferici (pioggia, sole, etc.).
- 14 Non tenere l'apparecchio vicino a fonti di calore (es. termosifone).
- 15 Staccare sempre la spina per la pulizia dell'apparecchio o il cambio dei filtri.
- 16 Questo apparecchio non deve essere utilizzato da persone (compresi i bambini) con capacità fisiche, sensoriali o mentali ridotte; da persone che manchino di esperienza e conoscenza dell'apparecchio, a meno che siano attentamente sorvegliate o ben istruite relativamente all'utilizzo dell'apparecchio stesso da parte di una persona responsabile della loro sicurezza.
- 17 Assicurarsi che i bambini non giochino con l'apparecchio.

- 18 Non tirare mai il cavo per scollegarlo dalla presa di corrente elettrica.
- 19 Assicurarci che il cavo non sia in contatto con superfici calde o taglienti.
- 20 Non utilizzare l'apparecchio con il cavo danneggiato.
- 21 Se il cavo di alimentazione è danneggiato, esso deve essere sostituito dal Costruttore o dal suo Servizio Assistenza Tecnica o comunque da una persona con qualifica simile, in modo da prevenire ogni rischio.
- 22 Avviare sempre l'apparecchio con il regolatore di potenza nella posizione di minimo.
- 23 Scollegare il cavo di alimentazione dalla presa di corrente dopo ogni uso.
- 24 Nel caso in cui si decida di smaltire come rifiuto questo apparecchio, si raccomanda di renderlo inoperante tagliandone il cavo di alimentazione. Si raccomanda inoltre di rendere innocue quelle parti dell'apparecchio suscettibili di costituire un pericolo, specialmente per i bambini che potrebbero servirsi dell'apparecchio per i propri giochi.
- 25 Gli elementi dell'imballaggio non devono essere lasciati alla portata dei bambini in quanto potenziali fonti di pericolo.
26.  Per il corretto smaltimento del prodotto ai sensi della Direttiva Europea 2009/96/CE si prega leggere l'apposito foglietto allegato al prodotto.

CONSERVATE QUESTE ISTRUZIONI

DESCRIZIONE DELL'APPARECCHIO (Fig. 1)



A	Contenitore polvere	L	Dispositivo di scorrimento
B	Corpo dell'apparecchio	M	Tubo telescopico
C	Interruttore a pedale riavvolgimento cavo	N	Manicotto aspirazione
D	Aspiratore fessure	O	Spazzola pavimenti
E	Pulsante blocco/sblocco contenitore polvere	P	Selettore pavimenti duri / tappeti
F	Interruttore a pedale accensione / spegnimento	Q	Spazzola parquet
G	Impugnatura contenitore polvere	R	Pulsanti di sblocco
H	Attacco manicotto aspirazione	S	Aspiratore piccolo con spazzolino
I	Impugnatura		

ACCESSORI

Tubo telescopico (M)

Inserire il tubo prolunga sull'impugnatura e installare successivamente l'accessorio desiderato. Una volta inserito l'accessorio, è possibile estendere il tubo telescopico agendo sulla relativa leva a scatto (FIG. 4) fino alla lunghezza desiderata. Rilasciare la leva per fermarlo nella posizione desiderata.

Spazzola per pavimenti (O)

- Adatta alla pulizia sia di zone ampie sia di angoli difficili da raggiungere.
- Per pulire i tappeti ed i pavimenti resistenti si consiglia di non utilizzare la spazzola. La spazzola è dotata di ruote per favorire la scorrevolezza su tutti i tipi di superfici. Scegliere la sporgenza desiderata delle setole premendo la leva all'estremità della spazzola. Per sollevare la spazzola premere la leva interruttore contrassegnata con il simbolo  del tappeto.
- Per una migliore pulizia e conservazione dei pavimenti lisci, come il PVC, il parquet o le mattonelle, è preferibile l'uso della spazzola. Per estrarre la spazzola occorre premere la leva interruttore contrassegnata con il simbolo  pavimenti lisci.

Spazzola parquet (Q)

Può essere utilizzata per pulire superfici delicate.

Aspiratore piccolo con spazzolino (S)

Può essere usato per rimuovere la polvere da libri o oggetti delicati come cornici di quadri, ecc..

E' adatto per la pulizia di mobili rivestiti di tappezzeria, materassi, cuscini, tende, ecc...

Questo accessorio può essere applicato anche direttamente sull'impugnatura (I).

Aspiratore fessure (D)

Questo aspiratore è adatto per aspirare fra le pieghe dei tessuti, giunture, angoli o nicchie che non possono essere raggiunte dall'aspiratore per pavimenti. Questo accessorio può essere applicato anche direttamente sull'impugnatura (I).

ASSEMBLAGGIO DELL'ASPIRAPOLVERE

ATTENZIONE: Prima di applicare o rimuovere gli accessori, assicurarsi sempre che sia stata disinserita la spina dell'aspirapolvere dalla presa.

- Inserire il manico (N) nell'apertura di entrata dell'aria (H) e premerlo fino allo scatto del blocco. Per rimuoverlo, è necessario premere contemporaneamente i due pulsanti di sblocco (R) ed estrarlo (Fig. 2).
- Inserire il tubo telescopico (M) sull'impugnatura (Fig. 3).
- Spingere il dispositivo di scorrimento (L) in avanti ed estrarre la parte inferiore del tubo fino alla lunghezza desiderata (Fig. 4). Nel caso si voglia accorciare procedere in senso opposto.
- Inserire l'accessorio desiderato sul tubo telescopico.

UTILIZZO DELL'APPARECCHIO

ATTENZIONE: Prima di usare l'aspirapolvere, rimuovere gli oggetti grandi o appuntiti dal pavimento, per evitare ogni possibile danno all'aspirapolvere stesso.

Prima di utilizzare questo apparecchio innanzitutto svolgere in tutta la sua lunghezza il cavo elettrico e inserire la spina. Per accendere l'apparecchio premere con il piede l'interruttore (F) sull'aspirapolvere. L'apparecchio è dotato di apposite ruote a scorrimento che permettono di trascinare comodamente il prodotto durante l'uso.

IMPORTANTE: E' possibile avvertire un sibilo che cesserà dopo pochi secondi.

ATTENZIONE: Spegnere immediatamente l'aspirapolvere se i bocchettoni dell'aria, le spazzole o il tubo telescopico sono occlusi. Prima di riaccendere l'aspirapolvere rimuovere ciò che ha causato l'occlusione.

Dopo aver usato l'aspirapolvere

Per spegnere l'apparecchio usare l'interruttore a pedale (F).

Successivamente disinserire la spina dalla presa e tenendo premuto il pulsante a pedale (C) posto sull'apparecchio il cavo si riavvolgerà automaticamente.

ATTENZIONE: Durante il riavvolgimento, direzionare il cavo con una mano in modo da evitare di ferirsi.

Riporre quindi l'apparecchio, inserendo eventualmente la spazzola pavimenti (O) nel relativo gancio posto nella parte posteriore dell'apparecchio (Fig. 5).

Trasporto dell'aspirapolvere

Per il trasporto servirsi dell'apposita maniglia posta sulla parte alta (G) dell'apparecchio.

PULIZIA E MANUTENZIONE

ATTENZIONE: Prima di effettuare qualsiasi operazione di pulizia e manutenzione, spegnere l'apparecchio e scollegare la spina di alimentazione dalla presa di corrente.

Lo sporco aspirato entra nel contenitore della polvere (A). L'aria viene poi pulita da un filtro permanente lavabile che si trova all'interno del contenitore della polvere, da un filtro di protezione motore e da un filtro per l'aria di uscita, posizionato sotto l'apparecchio.

ATTENZIONE: Non usare mai l'aspirapolvere senza un filtro o con un filtro danneggiato. La polvere aspirata entrerebbe all'interno dell'apparecchio e ne danneggerebbe il motore.

ATTENZIONE: Procedere alla pulizia dei filtri con regolarità o comunque quando si nota un'aspirazione debole.

Come svuotare il contenitore della polvere (A)

- Premere il pulsante di sblocco (E) e contemporaneamente estrarre il contenitore della polvere (A) per mezzo dell'apposita impugnatura (G) (Fig. 6).
- Svuotare il contenitore della polvere (A), aprendo il coperchio mediante il relativo pulsante di sgancio (Fig. 7).

IMPORTANTE: Per procedere allo svuotamento del contenitore, al fine di prevenire la fuoriuscita dello sporco, si consiglia di inserire il contenitore in un sacco di plastica e di svuotarlo al suo interno.

- Per una pulizia completa del contenitore (A) è necessario smontarlo in ogni sua componente, operando come di seguito descritto:
- premere l'apposito pulsante ed aprire il coperchio del contenitore (A) (Fig. 8); quindi estrarre il filtro sottostante (Fig. 9);
- rimuovere il filtro completo ruotandolo in senso orario (Fig. 10).

IMPORTANTE: Lavare il filtro sempre solo con acqua pulita senza usare sapone o detersivi. E' consigliabile effettuare tale pulizia almeno ogni 6 mesi o comunque qualora si noti che l'aspirazione è visibilmente ridotta.

- Prima di procedere con un nuovo utilizzo, occorre riassemblare il contenitore (A).

- Inserire il filtro all'interno del contenitore (A) e bloccarlo ruotandolo in senso antiorario.
- Reinserire poi il contenitore della polvere completo (A) sul corpo dell'apparecchio premendolo leggermente fino ad udire lo scatto di avvenuto aggancio (Fig. 11).

Come pulire il filtro motore

Il filtro motore e il relativo rivestimento dovrebbero essere puliti regolarmente.

- Estrarre il contenitore della polvere (A) come descritto in precedenza.
- Rimuovere il filtro e pulirlo con acqua corrente (Fig. 12). Farlo ben asciugare.
- Rimontare il filtro e richiudere a scatto lo sportellino posteriore.

ATTENZIONE: Lavare il filtro sempre solo con acqua pulita senza usare sapone o detersivi.

ATTENZIONE: E' consigliabile effettuare tale pulizia almeno ogni 6 mesi o comunque qualora si noti che l'aspirazione è visibilmente ridotta.

Come pulire il filtro dell'aria di uscita

Questo filtro esegue un ultimo livello di filtrazione dell'aria prima che essa lasci l'aspirapolvere. Per la pulizia procedere come segue:

- Agire sulla levetta e rimuovere lo sportellino situato nella parte posteriore dell'apparecchio (Fig. 13).
- Pulire il filtro sotto l'acqua fredda e farlo asciugare (Fig. 14).
- Reinserire il filtro dell'aria di uscita pulito (o sostituito con uno nuovo) nella griglia e reinserire quest'ultima nell'apparecchio premendola fino allo scatto.

ATTENZIONE: Lavare il filtro sempre solo con acqua pulita senza usare sapone o detersivi.

ATTENZIONE: E' consigliabile effettuare tale pulizia almeno ogni 6 mesi o comunque qualora si noti che l'aspirazione è visibilmente ridotta.

Come pulire l'aspirapolvere

Le pareti, il contenitore della polvere e le sedi dei filtri possono essere puliti strofinando con un panno umido se è necessario. Nel far questo fare attenzione a non far entrare nessun tipo di liquido nell'aspirapolvere. Non utilizzare mai sostanze pulenti di tipo forte (liquidi smacchianti, solventi) perché potrebbero corrodere la plastica. Rimettere la spina nella presa solo quando si è sicuri che ogni parte sia asciutta.

IMPORTANTE: Si raccomanda di non lubrificare o oliare le parti rotanti onde evitare che i peli e la lanugine vi si attacchino ancor meglio.

Come pulire le spazzole

Con l'apparecchio acceso, pulire tra le setole della spazzola per liberare la polvere rimasta imprigionata e successivamente procedere all'aspirazione.

SERVIZIO E ASSISTENZA CLIENTI

In caso di danneggiamento del cavo o di altre componenti dell'apparecchio si prega rivolgersi ad un centro di assistenza autorizzato ARIETE.

Per assistenza e riparazione (entro o oltre il periodo di garanzia): contattare direttamente il centro di assistenza autorizzato ARIETE di zona.


IMPORTANTE: Il numero del modello del prodotto è reperibile sulla targhetta dati tecnici che si trova sul prodotto.

IMPORTANT SAFEGUARDS

READ THESE INSTRUCTIONS BEFORE USING THE APPLIANCE:

When using the appliance, it is necessary to follow some basic precautions:

- 1 Always make sure that the voltage of the mains electricity supply is the same as that indicated on the rating plate of the appliance and that the system is compatible with the appliance power.
- 2 This appliance conforms to the 2006/95/EC and EMC 2004/108/EC directives.
- 3 The appliance may only be used for its intended purpose, which is for vacuuming dust from surfaces within the home. Any other use is to be considered improper and therefore, dangerous. The manufacturer may not be held liable for any damages caused by improper, incorrect or unreasonable use.
- 4 Do not use to vacuum hot ash, large pieces of glass, rubble, sharp or pointed items or liquids.
- 5 To prevent dangerous overheating, always unwind the power cord fully and unplug the appliance from the mains when the appliance is not in use.
- 6 Only plug the appliance into an AC socket.
- 7 Never use the appliance without a bag or motor filter or if the bag or filter are broken or damaged.
- 8 Never use the appliance on wet surfaces.
- 9 Never suck up liquids.
- 10 NEVER PLACE THE APPLIANCE IN WATER OR OTHER LIQUIDS.
- 11 Do not touch the appliance when hands or feet are wet or moist.
- 12 Never use the appliance with bare feet.
- 13 Do not leave the appliance exposed to the elements (rain, sun, etc.).
- 14 Do not store the appliance in proximity to sources of heat (e.g. radiators).
- 15 Always unplug the appliance before cleaning it or changing the filters.
- 16 This appliance is not intended for use by persons (including children) with reduced physical, sensory or mental capabilities, or lack of experience and knowledge, unless they have been given supervision or instruction concerning use of the appliance by a person responsible for their safety.
- 17 Children should be supervised to ensure that they do not play with the appliance.
- 18 Never unplug the appliance by pulling on the power cord.
- 19 Make sure that the power cord does not come into contact with sharp or hot surfaces.
- 20 Never use the appliance if the power cord is damaged.

- 21 If the cord is damaged, it must be replaced by the Manufacturer, by an Authorised Technical Assistance Centre or in any case, by a similarly qualified person, in order to prevent any risks.
- 22 Always switch on the appliance with the power regulator set to minimum.
- 23 Unplug the appliance from the mains electricity after each use.
- 24 In the event that you decide to dispose of the appliance, we advise you to make it inoperative by cutting off the power cord. We also recommend that any parts that could be dangerous be rendered harmless, especially for children, who may play with the appliance or its parts.
- 25 Packaging must never be left within the reach of children since it is potentially dangerous.
26.  To dispose of product correctly according to European Directive 2009/96/CE, please refer to and read the provided leaflet enclosed with the product.

DO NOT THROW AWAY THESE INSTRUCTIONS

DESCRIPTION OF THE APPLIANCE (Fig. 1)

A	Dust container	L	Slider device
B	Appliance body	M	Telescopic tube
C	Foot-operated cord rewinder button	N	Suction device
D	Narrow suction nozzle	O	Floor brush
E	Dust container lock/release button	P	Hard floor / carpet selector switch
F	Foot-operated on/off switch	Q	Parquet brush
G	Dust container handle	R	Release buttons
H	Suction device coupling	S	Small suction device with brush
I	Handle		


ATTACHMENTS


Telescopic tube (M)

Insert the extension tube onto the handle and then fit the required attachment.

Once the attachment has been fitted, it is possible to extend the telescopic tube using the lever (FIG. 4) to move it to the required length. Release the lever to stop the tube in the required position.

Floor brush (O)

- Ideal for cleaning large areas as well as corners that are difficult to reach.
- We advise against using the brush to clean carpets and resistant floors. The brush has wheels to allow it to glide over all surfaces. Select the required projection for the bristles by pressing the lever at the end of the brush. To retract the bristles, press the lever marked with the  carpet symbol.
- For better preservation and protection of smooth flooring such as PVC, parquet or tiles, it is better

to use the brush. To lower the bristles, press the lever marked with the  smooth flooring symbol.

Parquet brush (Q)

This can be used to clean delicate surfaces.

Small suction device with brush (S)

This can be used to remove dust from books or other delicate items, such as picture frames, etc.

It is suitable for cleaning upholstered furniture, mattresses, cushions, curtains, etc...

This attachment can also be fitted directly to the handle (I).

Narrow suction nozzle (D)

This suction device is ideal for cleaning between the folds on fabrics, joints, corners or niches that are impossible to reach using the floor cleaning device. This attachment can also be fitted directly to the handle (I).

VACUUM CLEANER ASSEMBLY

IMPORTANT: Before fitting or removing attachments, always make sure that the vacuum cleaner has been unplugged from the power mains.

- Insert the suction device coupling (N) into the air inlet opening (H) and press until it clicks into place. To remove it, it is necessary to press the two release buttons (R) at the same time and to pull it out (Fig. 2).
- Insert the telescopic tube (M) into the handle (Fig. 3).
- Push the slider device (L) forwards and pull the bottom section of the tube out to the required length (Fig. 4). To shorten the tube, push it back in the opposite direction.
- Fit the required attachment to the telescopic tube.

USING THE APPLIANCE

CAUTION: Before using the vacuum cleaner, remove all large or sharp objects from the floor to avoid any possible damage to the cleaner itself.

First of all, before using this appliance, unwind the power cord completely and plug the appliance into the mains socket.

To switch on, press the foot switch (F) on the appliance. The cleaner is equipped with wheels to move it easily during use.

IMPORTANT: The appliance might make a whistling sound that will stop after a few seconds.

WARNING: Switch off the vacuum cleaner immediately if the air inlets, brushes or telescopic tube become blocked. Remove the cause of the blockage before switching the vacuum cleaner on again.

After using the cleaner

Switch off the appliance using the foot switch (F).

Then unplug the appliance from the mains power and hold down the foot pedal (C) on the appliance until the power cord is fully rewound.

WARNING: While rewinding the power cord, guide it in the right direction by hand to prevent any risk of injury to yourself.

Put away the appliance, placing the floor brush (O) on the special hook in the back (Fig. 5).

Carrying the vacuum cleaner

Only carry the appliance using the special handle on the top part (G).

CLEANING AND MAINTENANCE

WARNING: Before carrying out any cleaning or maintenance operation, switch off the appliance and unplug it from the mains power.

The dirt vacuumed up will enter the dust container (A). The air is cleaned by a permanent washable filter that is located inside the dust container, by a motor protection filter and an air outlet filter located under the appliance.

WARNING: Never use the vacuum cleaner if any filter is missing or damaged. Any dust cleaned up will enter the appliance and damage the motor.

WARNING: Clean the filters regularly or in any case, whenever the suction power seems to be reduced.

How to empty the dust container (A)

- Press the release button (E) and at the same time take out the dust container (A) using the handle (G) (Fig. 6).
- Empty the dust container (A), opening the lid with the release button (Fig. 7).

IMPORTANT: To empty the container and prevent any dirt from leaking out, we recommend first placing it inside a plastic bag and emptying it there.

- To clean the container (A) fully, it is necessary to disassemble it completely, as described here below:
- press the appropriate button and open the lid of the container (A) (Fig. 8); extract the filter beneath (Fig. 9);
- remove the complete filter by rotating it clockwise (Fig. 10).

IMPORTANT: Wash the filter in clean water without soap or detergents. It is advisable to clean the filter at least every 6 months or in any case, when suction is visibly reduced.

- Before using the appliance again, reassemble the container (A).
- Place the filter inside the container (A) and lock it into place by turning it anticlockwise.
- Now refit the whole dust container (A) onto the appliance body, pressing gently until it clicks into place (Fig. 11).

How to clean the motor filter

The motor filter and its special covering need to be cleaned on a regular basis.

- Take out the dust container (A) as described previously.
- Remove the filter and clean it under running water (Fig. 12). Leave it to dry thoroughly.
- Refit the filter and click the hatch shut.

WARNING: Only wash the filter in clean water, without using soap or detergents.

WARNING: It is advisable to clean the filter at least every 6 months or in any case, when suction is visibly reduced.

Cleaning the air outlet filter

This filter cleans the air one last time before it leaves the vacuum cleaner. To clean the filter proceed as follows:

- Use the lever to remove the small hatch on the back of the appliance (Fig. 13).
- Clean the filter in cold water and leave it to dry (Fig. 14).
- Refit the clean (or new) air outlet filter into the grid and return this to the appliance, pressing it down until it clicks into place.

WARNING: Only wash the filter in clean water, without using soap or detergents.

Cleaning the vacuum cleaner

The casing, dust container and filter seats can be wiped with a damp cloth if necessary. No liquid must enter the vacuum cleaner in the process. Never use heavy-duty cleaning substances (stain removers, thinners) because they can corrode the plastic surfaces. Only put the plug back into the mains socket when you are sure that all parts are thoroughly dry.

IMPORTANT: Do not lubricate or oil any rotating parts, since this could cause dirt and fluff to stick even further

WARNING: It is advisable to clean the filter at least every 6 months or in any case, when suction is visibly reduced.

Cleaning the brushes

While the appliance is switched on, move your hand between the bristles on the brush to free them of any trapped dust, which will then be sucked into the cleaner.

SERVICE AND CUSTOMER ASSISTANCE

In case of damage to the power cord or other parts of the appliance, please contact an ARIETE authorised assistance service.

For assistance and repairs (under or post guarantee), please contact your local authorised ARIETE assistance centre.

IMPORTANT: The serial number of the appliance can be found on its rating plate.


NOTES IMPORTANTES

LIRE ATTENTIVEMENT CES INSTRUCTIONS AVANT D'UTILISER L'APPAREIL:

Lors de l'utilisation de cet appareil, il est important de respecter certaines précautions de base, parmi lesquelles:

- 1 Vérifier toujours que la tension du réseau électrique corresponde à celle indiquée sur l'étiquette des données techniques et que l'installation soit compatible avec la puissance de l'appareil.
- 2 Cet appareil est conforme à la directive 2006/95/EC et EMC 2004/108/EC.
- 3 Cet appareil doit être destiné exclusivement à l'usage pour lequel il a été expressément conçu, à savoir pour l'aspiration des poussières sur les surfaces domestiques. Toute autre utilisation doit être considérée impropre et par conséquent dangereuse. Le constructeur ne pourra en aucun cas être tenu responsable des éventuels dommages dérivant d'un usage impropre, erroné ou abusif.
- 4 N'aspirez pas la cendre chaude, les morceaux de verre trop gros, les cailloux, les objets pointus ou tranchants, ni les liquides.
- 5 Afin d'éviter toute surchauffe dangereuse, nous conseillons de dérouler le câble d'alimentation sur toute sa longueur et de débrancher la fiche du réseau d'alimentation électrique lorsque l'appareil n'est pas utilisé.
- 6 Brancher l'appareil exclusivement à une prise de courant alterné.
- 7 L'appareil ne doit pas être utilisé sans sac, ou si le sac ou le filtre sont cassés ou endommagés.
- 8 Ne jamais aspirer de surfaces mouillées.
- 9 Ne jamais aspirer de liquides.
- 10 **NE JAMAIS PLONGER L'APPAREIL DANS DE L'EAU OU AUTRES LIQUIDES.**
- 11 Ne pas toucher l'appareil avec les mains ou les pieds mouillés ou humides.
- 12 Ne pas utiliser l'appareil avec les pieds nus.
- 13 Ne pas exposer l'appareil aux agents atmosphériques externes (pluie, soleil, etc.).
- 14 Ne pas laisser l'appareil près de sources de chaleur (ex. radiateur).
- 15 Débrancher toujours la fiche de la prise de courant pour le nettoyage de l'appareil ou pour la substitution des filtres.
- 16 Cet appareil n'est pas indiqué pour l'utilisation de la part de personnes (y compris les enfants) ayant des capacités physiques, sensorielles ou mentales réduites. Les utilisateurs n'ayant pas l'expérience, une connaissance suffisante de l'appareil ou n'ayant pas reçu les instructions relatives à l'appareil, devront

faire l'objet d'un contrôle de supervision de la part d'une personne responsable de leur sécurité.

- 17 Il est nécessaire de surveiller les enfants pour empêcher qu'ils ne jouent avec l'appareil.
 - 18 Ne jamais tirer le câble pour le débrancher de la prise de courant.
 - 19 Vérifier que le câble ne soit pas en contact avec des surfaces chaudes ou coupantes.
 - 20 Ne pas utiliser l'appareil si le câble est endommagé.
 - 21 Si le câble d'alimentation est endommagé, il doit être remplacé par le Constructeur ou par son Service Après-vente ou, dans tous les cas, par un technicien qualifié, de façon à prévenir tout risque de danger.
 - 22 Lors de la mise en marche de l'appareil, positionner toujours le régulateur de puissance d'aspiration au minimum.
 - 23 Débrancher le câble d'alimentation de la prise de courant après chaque utilisation.
 - 24 Si vous décidez de vous défaire de l'appareil, il est conseillé de le rendre inutilisable en éliminant le câble d'alimentation. Il est en outre recommandé d'exclure toute partie de l'appareil susceptible de constituer une source de danger, spécialement pour les enfants qui pourraient jouer avec l'appareil.
 - 25 Ne pas laisser les parties de l'emballage à la portée des enfants car elles peuvent constituer une source potentielle de danger.
-  Pour l'élimination correcte du produit aux termes de la Directive Européenne 2009/96/CE, nous vous prions de lire le feuillet qui accompagne le produit.

CONSERVER CES INSTRUCTIONS AVEC SOIN

DESCRIPTION DE L'APPAREIL (Fig. 1)

A	Réceptif poussière	I	Poignée
B	Corps de l'appareil	L	Dispositif de coulissement
C	Interrupteur à pédale pour enroulement du câble	M	Tube télescopique
D	Aspirateur fissures	N	Manchon aspiration
E	Poussoir blocage/déblocage réceptif à poussière	O	Brosse sols
F	Interrupteur à pédale marche/arrêt	P	Sélecteur sols durs / tapis
G	Poignée réceptif poussière	Q	Brosse parquet
H	Prise manchon aspiration	R	Poussoirs de déblocage
		S	Aspirateur petit avec brosse



ACCESSOIRES

Tube télescopique (M)

Introduire le tube rallonge sur la poignée et puis installer l'accessoire désiré.

Après avoir introduit l'accessoire, il est possible d'allonger le tube télescopique en agissant sur le levier à crans (FIG. 4) jusqu'à la longueur désirée. Relâcher le levier pour bloquer le tube sur la position désirée.

Brosse pour sols (O)

- Indiquée pour le nettoyage des zones vastes ainsi que pour les angles difficiles à atteindre.
- Pour nettoyer les tapis et les sols résistants, il est conseillé de ne pas utiliser la brosse. La brosse est munie de roulettes pour faciliter son glissement sur tous les types de surfaces. Choisir la saillie désirée des poils en appuyant sur le levier situé à l'extrémité de la brosse. Pour soulever la brosse, appuyer sur le levier interrupteur portant le symbole  du tapis
- Pour un meilleur nettoyage et une meilleure conservation des sols lisses, tels que le PVC, le parquet ou le carrelage, il est préférable d'utiliser la brosse. Pour extraire la brosse, appuyer sur le levier interrupteur portant le symbole  sols lisses.

Brosse parquet (Q)

Elle peut être utilisée pour nettoyer les surfaces délicates.

Aspirateur petit avec brosse (S)

Il peut être utilisé pour éliminer la poussière des livres ou des objets délicats comme les encadrements de tableaux, etc. Il est indiqué pour le nettoyage des meubles revêtus de tapisserie, pour les matelas, les coussins, les rideaux, etc.

Cet accessoire peut aussi être appliqué directement sur la poignée (I).

Aspirateur fissures (D)

Cet aspirateur est indiqué pour aspirer entre les plis des tissus, les jointures, les angles ou les niches qui ne peuvent pas être atteints avec l'aspirateur pour sols. Cet accessoire peut aussi être appliqué directement sur la poignée (I).

ASSEMBLAGE DE L'ASPIRATEUR

ATTENTION: Avant d'assembler ou de retirer les accessoires, vérifier toujours que la fiche de l'aspirateur soit débranchée de la prise de courant.

- Introduire le manchon (N) dans l'ouverture d'arrivée de l'air (H) en le poussant jusqu'au dé clic de blocage. Pour le retirer, il est nécessaire d'appuyer simultanément sur les deux poussoirs de déblocage (R) et de l'extraire (Fig. 2).
- Introduire le tube télescopique (M) sur la poignée (Fig. 3).
- Pousser le dispositif de coulissement (L) en avant et extraire la partie inférieure du tube jusqu'à la longueur désirée (Fig. 4). Pour raccourcir le tube, procéder dans le sens inverse.
- Introduire l'accessoire désiré sur le tube télescopique.

UTILISATION DE L'APPAREIL

ATTENTION: Avant d'utiliser l'aspirateur, débarrasser le sol des objets grands ou pointus pour éviter d'endommager l'aspirateur.

Avant d'utiliser cet appareil, dérouler avant tout le câble électrique sur toute sa longueur et brancher la fiche à la prise de courant.

Pour allumer l'appareil, appuyer avec le pied sur l'interrupteur (F) situé sur l'aspirateur. L'appareil est muni de roulettes de glissement qui permettent de le manoeuvrer facilement pendant l'usage.

IMPORTANT: Il est possible d'entendre un sifflement qui cesse après quelques secondes.

ATTENTION: Eteindre immédiatement l'aspirateur si les goulottes de l'air, les brosses ou le tube télescopique sont obstrués. Avant de rallumer l'appareil, retirer ce qui a provoqué l'obstruction.

Après l'utilisation de l'aspirateur

Pour éteindre l'appareil, agir sur l'interrupteur à pédale (F).

Débrancher ensuite la fiche de la prise de courant et maintenir le poussoir (C) situé sur l'appareil appuyé jusqu'à l'enroulement total du cordon électrique.

ATTENTION: Pendant l'enroulement du câble, diriger le câble avec une main de façon à éviter les blessures.

Ranger l'appareil en introduisant éventuellement la brosse pur sols (O) sur le crochet situé au dos de l'appareil (Fig. 5).

Transport de l'aspirateur

Pour transporter l'appareil, utiliser la poignée (G) située sur la partie haute de ce dernier.

NETTOYAGE ET ENTRETIEN

ATTENTION: Avant toute opération de nettoyage et d'entretien, éteindre l'appareil et débrancher la fiche d'alimentation de la prise de courant.

La saleté aspirée pénètre dans le récipient à poussière (A). L'air est ensuite nettoyé par un filtre permanent lavable qui se trouve à l'intérieur du récipient à poussière, par un filtre de protection moteur et par un filtre pour l'air évacué, positionné sous l'appareil.

ATTENTION: Ne jamais utiliser l'aspirateur sans aucun filtre ou avec un filtre endommagé. La poussière aspirée entrerait dans l'appareil et endommagerait le moteur.

ATTENTION: Procéder au nettoyage des filtres régulièrement ou, dans tous les cas, lorsqu'on remarque une puissance d'aspiration trop faible.

Comment vider le récipient à poussière (A)

- Appuyer sur le poussoir de déblocage (E) et extraire simultanément le récipient à poussière (A) au moyen de la poignée (G) (Fig. 6).

- Vider le récipient à poussière (A), en ouvrant le couvercle à l'aide du poussoir de déblocage (Fig. 7).

IMPORTANT: Pour vider le récipient, afin d'éviter les fuites de la poussière, nous conseillons d'introduire le récipient dans un sac plastique et de le vider à l'intérieur.

- Pour un nettoyage complet du récipient (A), il est nécessaire de démonter tous ses composants en procédant de la façon suivante:

- appuyez sur le poussoir et ouvrez le couvercle du récipient (A) (Fig. 8); extrayez alors le filtre sous-jacent (Fig. 9);
- retirez le filtre complet en le tournant vers la droite (Fig. 10).

IMPORTANT: Laver toujours le filtre en utilisant seulement de l'eau claire sans savon et sans produit de nettoyage. Il est conseillé d'effectuer ce nettoyage au moins tous les 6 mois ou, quoi qu'il en soit, quand on remarque que l'aspiration est réduite.

- Remonter le récipient (A) avant de réutiliser l'appareil.
- Introduire le filtre à l'intérieur du récipient (A) et le bloquer en le tournant vers la gauche.
- Remettre ensuite le récipient à poussoir complet (A) sur le corps de l'appareil en le poussant légèrement jusqu'au déclic de blocage (Fig. 11).

Comment nettoyer le filtre moteur

Le filtre moteur et son revêtement doivent être nettoyés régulièrement.

- Extraire le récipient à poussière (A) en procédant selon les indications précédentes.
- Extraire le filtre et le nettoyer sous l'eau du robinet (Fig. 12), puis le faire sécher.
- Remonter le filtre et refermer par déclic le portillon arrière.

ATTENTION: Laver toujours le filtre avec de l'eau propre sans utiliser de savon ou de produits détergents.

ATTENTION: Il est conseillé d'effectuer ce nettoyage au moins tous les 6 mois ou, quoi qu'il en soit, quand on remarque que l'aspiration est réduite.

Nettoyage du filtre de l'air de sortie

Ce filtre effectue un dernier niveau de filtrage de l'air avant que ce dernier s'échappe hors de l'aspirateur. Pour le nettoyage, procéder comme suit:

- Agir sur le levier et extraire le portillon situé au dos de l'appareil (Fig. 13).
- Nettoyer le filtre sous l'eau froide et le faire sécher (Fig. 14).
- Remonter le filtre de l'air de sortie ainsi nettoyé (ou remplacé par un nouveau filtre) dans la grille, puis remonter cette dernière dans l'appareil en la poussant jusqu'au déclic.

ATTENTION: Laver toujours le filtre avec de l'eau propre sans utiliser de savon ou de produits détergents.

ATTENTION: Il est conseillé d'effectuer ce nettoyage au moins tous les 6 mois ou, quoi qu'il en soit, quand on remarque que l'aspiration est réduite.

Comment nettoyer l'aspirateur

Les parois de l'aspirateur, le récipient à poussière et les emplacements des filtres peuvent être nettoyés, si nécessaire, à l'aide d'un chiffon humide. Veillez, lors de cette opération, à ne faire pénétrer aucun liquide à l'intérieur de l'aspirateur. N'utilisez jamais de produits nettoyants agressifs (liquides détachants, solvants) car ils peuvent corroder le plastique. Avant de rebrancher la fiche à la prise de courant, assurez-vous que tous les composants soient parfaitement secs.

IMPORTANT: Il est conseillé de ne pas lubrifier ou huiler les parties rotatives pour éviter que les poils ou les duvets ne s'attachent davantage.

Nettoyage des brosses

Avec l'appareil en marche, passer une main entre les poils de la brosse pour libérer la poussière éventuellement emprisonnée, qui sera ainsi aspirée à son tour.

SERVICE APRES-VENTE ET ASSISTANCE A LA CLIENTELE

En cas de dommage du cordon ou d'autres composants de l'appareil, contacter un centre de service après-vente autorisé ARIETE.

Pour l'assistance et la réparation (avec ou sans garantie), contacter directement le centre de service après-vente autorisé ARIETE de votre zone.

IMPORTANT: Le numéro du modèle du produit est indiqué sur la plaquette des données techniques qui se trouve sur le produit.


WICHTIGE HINWEISE

ANLEITUNG VOR DEM GERÄTEGEBRAUCH LESEN:

Beim Gerätegebrauch sind einige grundsätzliche Vorkehrungen zu treffen:

- 1 Sicherstellen, dass die auf dem Datenschild angegebene Spannung der des Stromnetzes entspricht und sich die Anlage für die Geräteleistung eignet.
- 2 Dieses Gerät ist konform mit den Richtlinien 2006/95/EC und EMC 2004/108/EC.
- 3 Dieses Gerät ist ausschließlich für den Gebrauch, für das es konzipiert wurde, d.h. für das Ansaugen von Staub auf Haushaltsflächen, bestimmt. Alle weiteren Anwendungen sind unsachgemäß und folglich gefährlich. Der Hersteller haftet für keine Schäden, die auf einen unsachgemäßen, falschen oder unangemessenen Gebrauch zurückzuführen sind.
- 4 Heiße Asche, größere Glasscherben, Schutt, spitze oder scharfkantige Gegenstände sowie Flüssigkeiten dürfen nicht aufgesaugt werden.
- 5 Zur Vermeidung gefährlicher Überhitzungen sollte das Stromkabel ganz ausgerollt und der Stecker aus der Steckdose gezogen werden, wenn das Gerät nicht benutzt wird.
- 6 Das Gerät nur an eine Wechselstromsteckdose anschließen.
- 7 Das Gerät niemals ohne Staubsaugerbeutel, Motorfilter oder bei beschädigtem oder defektem Beutel oder Filter verwenden.
- 8 Niemals auf nassen Oberflächen saugen.
- 9 Keine Flüssigkeiten aufsaugen.
- 10 **DAS GERÄT NIEMALS IN WASSER ODER ANDERE FLÜSSIGKEITEN EINTAUCHEN.**
- 11 Das Gerät niemals mit nassen oder feuchten Händen und Füßen berühren.
- 12 Das Gerät niemals barfuß verwenden.
- 13 Das Gerät keinen Witterungseinflüssen (Regen, Sonne, usw.) aussetzen.
- 14 Das Gerät nicht in der Nähe von Wärmequellen (z.B. Heizung) lassen.
- 15 Vor der Gerätereinigung oder dem Filterwechsel ist der Stecker immer aus der Steckdose zu ziehen.
- 16 Dieses Gerät ist nicht für den Gebrauch durch Personen (einschließlich Kindern) geeignet, die nicht im vollen Besitz ihrer körperlichen, sensorischen und geistigen Fähigkeiten sind. Benutzer, denen es an Erfahrung und Kenntnis des Geräts mangelt oder die nicht in die Verwendung des Geräts eingewiesen wurden, müssen durch eine Person überwacht werden, die für ihre Sicherheit

verantwortlich ist.

- 17 Kinder müssen überwacht werden, um sicher zu stellen, dass sie nicht mit dem Gerät spielen.
 - 18 Den Netzstecker nicht am Netzkabel aus der Steckdose ziehen.
 - 19 Sicherstellen, dass das Elektrokabel nicht mit warmen oder schneidenden Oberflächen in Berührung kommt.
 - 20 Das Gerät nicht bei beschädigtem Kabel benutzen.
 - 21 Das eventuell beschädigte Speisekabel darf nur vom Hersteller oder seiner Kundendienststelle, d.h. nur von einer ähnlich qualifizierten Person ausgewechselt werden, um jede Gefahr vorzubeugen.
 - 22 Das Gerät immer mit dem Leistungsregler auf Minimum einschalten.
 - 23 Netzkabel nach jedem Gebrauch aus der Steckdose ziehen.
 - 24 Falls dieses Gerät entsorgt werden soll, ist sein Speisekabel abzuschneiden, so dass es nicht mehr funktionsfähig ist. Darüber hinaus sind all die Geräteteile unschädlich zu machen, die vor allem für Kinder, die das Gerät als Spielzeug verwenden könnten, eine Gefahr darstellen.
 - 25 Verpackungsteile nicht in Reichweite von Kindern lassen. Sie stellen eine potentielle Gefahr dar!
-  Zur korrekten Entsorgung des Produkts gemäß Europa-Richtlinie 2009/96/EG bitte das beiliegende Informationsblatt lesen.

VORLIEGENDE GEBRAUCHSANLEITUNG AUFBEWAHREN

BESCHREIBUNG DES GERÄTS (Abb. 1)

- | | | | |
|---|---|---|--------------------------------------|
| A | Staubbehälter | L | Schieber |
| B | Gerätegehäuse | M | Teleskoprohr |
| C | Schalterpedal für Kabelaufwickler | N | Saugschlauch |
| D | Schlitzdüse | O | Fußbodenbürste |
| E | Taste zum Ver-/ Entriegeln des Staubbehälters | P | Umschalter für glatte Böden/Teppiche |
| F | Schalterpedal für Ein- /Ausschalten | Q | Parkettbürste |
| G | Griff Staubbehälter | R | Entriegelungstasten |
| H | Anschluss des Saugschlauchs | S | Kleine Saugdüse mit Bürste |
| I | Griff | | |



ZUBEHÖR

Teleskoprohr (M)

Das Verlängerungsrohr am Griff anbringen und dann das gewünschte Zubehörteil installieren.

Nachdem das Zubehörteil eingesteckt wurde, kann das Teleskoprohr durch Betätigen des entsprechenden Rasthebels (ABB. 4) auf die gewünschte Länge ausgezogen werden. Um das Rohr auf der gewünschten Länge zu sperren, den Rasthebel loslassen.

Fußbodenbürste (O)

- Eignet sich für die Reinigung sowohl größerer Flächen als auch schwer zu erreichender Ecken.
- Bei der Reinigung von Teppichen und widerstandsfähigen Bodenbelägen ist von der Verwendung der Bürste abzuraten. Der Bürstenaufsatz ist mit Rädern ausgestattet, um die Gleitfähigkeit auf allen Arten von Oberflächen zu begünstigen. Die Höhe der Borsten kann durch Betätigen des Hebels am Ende der Bürste nach Wunsch eingestellt werden. Zum Einfahren der Bürste ist der Schalter zu betätigen, der mit dem Teppich-Symbol  markiert ist.
- Zur besseren Reinigung und Instandhaltung von glatten Bodenbelägen wie PVC, Parkett oder Fliesen empfiehlt sich die Verwendung der Bürste. Zum Ausfahren der Bürste ist der Schalter zu betätigen, der mit dem Symbol für glatte Böden  markiert ist.

Parkettbürste (Q)

Kann zur Reinigung empfindlicher Oberflächen verwendet werden.

Kleine Saugdüse mit Bürste (S)

Kann zum Entfernen von Staub von Büchern oder empfindlichen Gegenständen wie Bilderrahmen usw. verwendet werden. Ist sie geeignet für die Reinigung von stoffbezogenen Möbeln, Matratzen, Kissen, Gardinen usw... Dieses Zubehörteil kann auch direkt am Griff (I) angebracht werden.

Schlitzdüse (D)

Diese Düse ist geeignet für das Absaugen von Gewebefalten, Nahtstellen, Ecken und Nischen, die mit der Bodenbürste nicht zu erreichen sind. Dieses Zubehörteil kann direkt am Griff (I) angebracht werden.

ZUSAMMENBAU DES STAUBSAUGERS

ACHTUNG: Bevor Zubehörteile angebracht oder entfernt werden, immer sicher stellen, dass der Stecker des Staubsaugers aus der Steckdose gezogen wurde.

- Die Schlauchmuffe (N) in die Lufteingangsöffnung (H) einstecken und drücken, bis sie einrastet. Zum Lösen des Schlauchs müssen gleichzeitig die beiden Entriegelungsknöpfe (R) gedrückt und der Schlauch abgezogen werden (Abb. 2).
- Das Teleskoprohr (M) in den Griff stecken (Abb. 3).
- Den Schieber (L) nach vorn drücken und den unteren Teil des Rohrs auf die gewünschte Länge herausziehen (Abb. 4). Soll das Rohr verkürzt werden, in die entgegen gesetzte Richtung schieben.
- Das gewünschte Zubehörteil in das Teleskoprohr einstecken.

GERÄTEGEBRAUCH

ACHTUNG: Vor dem Gerätegebrauch große oder spitze Gegenstände vom Boden aufheben, um eine Beschädigung des Staubsaugers zu vermeiden.

Bevor das Gerät verwendet wird, muss zunächst das Stromkabel ganz ausgerollt und der Stecker in die Steckdose gesteckt werden.

Zum Einschalten des Geräts den Fußschalter (F) am Staubsauger betätigen. Das Gerät ist mit Rädern ausgestattet und lässt sich daher während des Gebrauchs leicht handhaben.

WICHTIG: Beim Einschalten kann ein Luftgeräusch auftreten, das nach einigen Sekunden verschwindet

ACHTUNG: Schalten Sie den Staubsauger sofort aus, wenn die Ansaugstutzen, die Bürsten oder das Teleskoprohr verstopft sind. Bevor Sie den Staubsauger wieder einschalten muss der Grund des Verstopfens beseitigt werden.

Nach Verwendung des Staubsaugers

Zum Abschalten des Geräts das Fußschalter (F) betätigen.

Danach den Stecker aus der Steckdose ziehen und die Fußtaste (C) am Gerät betätigen, bis das Kabel vollständig aufgerollt ist.

ACHTUNG: Begleiten Sie das Kabel beim Aufrollen mit einer Hand, um Verletzungen zu vermeiden.

Danach das Gerät wegräumen, wobei eventuell die Fußbodenbürste (O) am Haken an der Rückseite des Geräts (Abb. 5) eingehängt werden kann.

Befördern des Staubsaugers

Zum Transportieren des Staubsaugers den dafür vorgesehenen Griff an der Oberseite (G) des Geräts verwenden.

REINIGUNG UND INSTANDHALTUNG

ACHTUNG: Bevor Sie Reinigungs- und Instandhaltungsarbeiten jeglicher Art vornehmen, schalten Sie das Gerät aus und ziehen Sie den Stecker aus der Dose.

Der angesaugte Schmutz gelangt in den Staubbehälter (A). Die Luft wird durch einen waschbaren Permanentfilter gereinigt, der sich im Inneren des Staubbehälters befindet, sowie durch einen Motorschutzfilter und einen Luftaustrittsfilter an der Unterseite des Geräts.

ACHTUNG: Verwenden Sie den Staubsauger nie ohne Filter oder mit beschädigtem Filter. Der Staub würde sonst in das Gerät eindringen und den Motor schädigen.

ACHTUNG: Reinigen Sie die Filter regelmäßig oder zumindest dann, wenn Sie feststellen, dass die Saugleistung nachlässt.

Entleeren des Staubbehälters (A)

- Die Entriegelungstaste (E) betätigen und gleichzeitig den Staubbehälter (A) an dessen Griff (G) herausnehmen (Abb. 6).
- Den Staubbehälter (A) entleeren. Dazu den Deckel durch Betätigen der Entriegelungstaste öffnen (Abb. 7).

WICHTIG: Um beim Entleeren des Behälters das Austreten des Schmutzes zu vermeiden, empfiehlt es sich, den Staubbehälter in einen Plastiksack zu stecken und dort zu entleeren.

- Zur vollständigen Reinigung des Staubbehälters (A) muss dieser in seine Einzelteile zerlegt werden, wie nachstehend beschrieben:
- Die entsprechende Taste drücken und den Deckel des Behälters (A) abnehmen (Abb.8). Dann den darunter liegenden Filter herausnehmen (Abb.9);
- Den Filter durch Drehen im Uhrzeigersinn komplett entfernen (Abb. 10).

WICHTIG: Den Filter ausschließlich mit reinem Wasser waschen, ohne Seife oder Reinigungsmittel. Es empfiehlt sich, diese Reinigung mindestens alle 6 Monaten vorzunehmen , bzw. immer dann, wenn ein spürbarer Rückgang der Saugleistung festzustellen ist.

- Bevor das Gerät wieder verwendet wird, muss der Staubbehälter (A) wieder eingesetzt werden.
- Den Filter in den Behälter (A) einsetzen und durch Drehen gegen den Uhrzeigersinn blockieren .
- Den kompletten Staubbehälter (A) wieder in das Staubsauger-Gehäuse einsetzen und leicht drücken, bis das Einrasten zu hören ist (Abb. 11).

Reinigung des Motorfilters

Der Motorfilter und dessen Abdeckung sollten regelmäßig gereinigt werden.

- Den Staubbehälter (A) entnehmen, wie oben beschrieben.
- Den Filter entfernen und unter fließendem Wasser reinigen (Abb. 12). Gut trocknen lassen.
- Den Filter wieder einsetzen und die rückseitige Klappe einrasten.

ACHTUNG: Waschen Sie den Filter nur mit reinem Wasser, ohne Seife oder Waschmittel.

ACHTUNG: Es empfiehlt sich, diese Reinigung mindestens alle 6 Monate vorzunehmen, bzw. immer dann, wenn ein spürbarer Rückgang der Saugleistung festzustellen ist.

Reinigung des Luftaustrittsfilters

Dieser Filter nimmt eine letzte Filterung der Luft vor, bevor diese aus dem Staubsauger ausgestoßen wird. Zur Reinigung dieses Filters ist wie folgt vorzugehen:

- Den Hebel betätigen und die Klappe an der Rückseite des Geräts entfernen (Abb. 13).
- Reinigen Sie den Filter unter kaltem Wasser und lassen Sie ihn trocknen (Abb. 14).
- Setzen Sie den sauberen (oder durch einen neuen ersetzen) Luftaustrittsfilter in das Gitter ein und schieben Sie letzteres wieder in das Gerät, bis es einrastet.

ACHTUNG: Waschen Sie den Filter nur mit reinem Wasser, ohne Seife oder Waschmittel.

ACHTUNG: Es empfiehlt sich, diese Reinigung mindestens alle 6 Monate vorzunehmen, bzw. immer dann, wenn ein spürbarer Rückgang der Saugleistung festzustellen ist.

Reinigung des Staubsaugers

Die Wände, der Staubbehälter und die Filtersitze können bei Bedarf mit einem angefeuchteten Tuch gesäubert werden. Dabei darf in den Staubsauger keinerlei Flüssigkeit eindringen. Keine starken Reinigungsmittel (flüssige Fleckenentferner, Lösungsmittel) benutzen, da sie den Kunststoff zerfressen könnten. Sicherstellen, dass alle Teile trocken sind; erst dann wieder den Stecker in die Steckdose einführen.

ACHTUNG: Die Drehteile nicht schmieren oder ölen, da dies das Haftvermögen von Haaren und Staubflaum verstärkt.

Reinigung der Bürsten

Streichen Sie bei laufendem Gerät mit einer Hand durch die Borsten, um festgesetzten Staub zu lösen, der somit ebenfalls abgesaugt wird.

SERVICE UND KUNDENDIENST

Bei Beschädigung des Kabels oder anderer Bauteile des Geräts wenden Sie sich bitte an eine zugelassene ARIETE- Kundendienststelle. Kundendienst und Reparaturen (inner- und außerhalb der Garantiezeit): direkt Kontakt mit der zugelassenen ARIETE- Gebietskundendienststelle aufnehmen.


ACHTUNG: Die Nummer des Staubsauger-Modells ist auf dem Typenschild am Gerät angegeben.

ADVERTENCIAS IMPORTANTES

LEER ESTAS INSTRUCCIONES ANTES DE USAR EL APARATO:

Durante el empleo es necesario seguir algunas precauciones elementales:

- 1 Asegurarse siempre que la tensión de la red eléctrica sea igual a aquella indicada en la etiqueta de los datos técnicos y que la instalación sea compatible con la potencia del aparato.
- 2 Este aparato cumple la directiva 2006/95/EC y EMC 2004/108/EC.
- 3 Este aparato se tiene que destinar sólo para el empleo para el cual ha sido expresamente fabricado, es decir, para la aspiración del polvo de las superficies domésticas. Cualquier otro uso se considera impropio y por lo tanto peligroso. El fabricante no se hace responsable de eventuales daños causados por un uso impropio, erróneo y descuidado.
- 4 No aspire ceniza caliente, grandes trozos de cristal, costras de cal, objetos puntiagudos o cortantes ni líquidos.
- 5 Para evitar sobrecalentamientos peligrosos se aconseja sacar completamente el cable de alimentación y desconectar el enchufe de la red de alimentación eléctrica cuando no se utilice el aparato.
- 6 Conectar el aparato exclusivamente a una toma de corriente eléctrica alternada.
- 7 El aparato no se tiene que usar sin el saco, sin filtro motor, o si el saco o el filtro están rotos o dañados.
- 8 Nunca aspirar sobre superficies mojadas .
- 9 Nunca aspirar líquidos.
- 10 NUNCA SUMERGIR EL APARATO EN EL AGUA U OTROS LÍQUIDOS.
- 11 Nunca tocar el aparato con las manos o los pies mojados o húmedos.
- 12 Nunca usar el aparato con los pies descalzos.
- 13 Nunca dejar el aparato expuesto a agentes atmosféricos (lluvia, sol, etc.).
- 14 Nunca dejar el aparato cercano a fuentes de calor (es. termosifone).
- 15 Desconectar siempre el enchufe cuando se limpie el aparato o para el cambio de los filtros.
- 16 Este aparato no es adecuado para ser empleado por personas (incluidos los niños) con capacidades físicas, sensoriales o mentales reducidas. Los usuarios que no tengan la experiencia y conocimiento del aparato o bien a aquellos a los que no se les haya dado las instrucciones referentes al empleo del aparato tendrán que estar sometidos a la supervisión por parte de una persona responsable de su seguridad.

- 17 Es necesario vigilar a los niños para asegurarse de que no jueguen con el aparato.
 - 18 No estirar nunca del cable para desconectarlo de la toma de corriente eléctrica.
 - 19 Asegurarse de que el cable no esté en contacto con superficies calientes o cortantes.
 - 20 No utilizar el aparato si el cable estuviera dañado.
 - 21 Si el cable de alimentación estuviera dañado tiene que ser sustituido por el Fabricante o por el Servicio de Asistencia Técnica o en cualquier caso por una persona con cualifica parecida, para poder prevenir cualquier riesgo.
 - 22 Encender siempre el aparato con el regulador de potencia en la posición de mínimo.
 - 23 Desenchufar de la toma de corriente después de cada empleo.
 - 24 Si decidiera deshacerse de este aparato, aconsejamos inhabilitarlo cortando el cable de alimentación. Además se aconseja modificar aquellas partes del aparato que pudieran representar un peligro, especialmente para los niños que podrían utilizar el aparato para sus juegos.
 - 25 Los elementos del embalaje no se tienen que dejar al alcance de los niños ya que representan potenciales fuentes de peligro.
-  Para la correcta eliminación del producto según la Directiva Europea 2009/96/CE se ruega leer el correspondiente documento anexo al producto.

CONSERVAR ESTAS INSTRUCCIONES

DESCRIPCIÓN DEL APARATO (Fig. 1)



A	Recipiente polvo	L	Dispositivo de desplazamiento
B	Cuerpo del aparato	M	Tubo telescópico
C	Interruptor de pedal para recoger el cable	N	Tubo de aspiración
D	Aspiradora fisuras	O	Cepillo suelos
E	Botón bloqueo/desbloqueo contenedor polvo	P	Selector suelos duros/ alfombras
F	Interruptor de pedal encendido/apagado	Q	Cepillo parque
G	Asa contenedor polvo	R	Pulsadores de desbloqueo
H	Conexión tubo de aspiración	S	Aspiradora pequeña con cepillo
I	Asa		

ACCESORIOS

Tubo telescópico (M)

Insertar el tubo telescópico en el mango e instalar sucesivamente el accesorio deseado. Una vez insertado el accesorio, se puede extender el tubo telescópico usando la correspondiente palanca con “clic” (FIG. 4) hasta la longitud deseada. Soltar la palanca para detenerlo en la posición deseada.

Cepillo para suelos (O)

- Adecuado para la limpieza ya sea de zonas amplias que de esquinas de difícil acceso.
- Para limpiar las alfombras y los suelos resistentes se aconseja no utilizar el cepillo. El cepillo cuenta con ruedas para favorecer el perfecto deslizamiento del producto sobre todas las superficies. Elegir el grado de saliente deseado de las cerdas del cepillo presionando la palanca en la extremidad del cepillo. Para levantar el cepillo presionar la palanca interruptor indicada con el símbolo  de la alfombra
- Para una mejor limpieza y conservación de los suelos lisos, como el PVC, el parké o las losas, es preferible el uso del cepillo. Para extraer el cepillo hay que presionar la palanca interruptor indicada con el símbolo  pavimentos lisos.

Cepillo parké (Q)

Se puede utilizar para limpiar superficies delicadas.

Aspiradora pequeña con cepillo (S)

Se puede usar para quitar el polvo de libros u objetos delicados como marcos de cuadros, etc. Es adecuado para limpiar los muebles revestidos con tapicería, colchones, cojines, cortinas, etc. Este accesorio se puede aplicar directamente al mango (I).

Aspiradora fisuras (D)

Esta aspiradora es adecuada para aspirar entre los pliegues de los tejidos, juntas, ángulos o cavidades que no se puedan alcanzar con la aspiradora para suelos. Este accesorio se puede aplicar directamente también al mango (I).

ENSAMBLAJE DE LA ASPIRADORA

ATENCIÓN: Antes de aplicar o desmontar los accesorios, asegurarse siempre de que se haya desconectado el enchufe de la aspiradora de la toma.

- Insertar el tubo (N) en la abertura de entrada del aire (H) y apretarlo hasta que quede bloqueado. Para quitarlo, hay que apretar contemporáneamente los dos pulsadores de desbloqueo (R) y extraerlo (Fig. 2).
- Insertar el tubo telescópico (M) en el mango (Fig. 3).
- Empujar el dispositivo de desplazamiento (L) hacia delante y extraer la parte inferior del tubo hasta la longitud deseada (Fig. 4). En el caso en que se quiera acortar hacerlo en sentido contrario.
- Insertar el accesorio deseado en el tubo telescópico.

EMPLEO DEL APARATO

ATENCIÓN: Antes de usar la aspiradora, quitar los objetos grandes o con punta del pavimento, para evitar posibles daños a la aspiradora.

Antes de utilizar este aparato, desenrosque completamente el cable eléctrico y conecte la clavija. Para acceder al aparato presionar con el pie el interruptor (F) en la aspiradora. El aparato cuenta con ruedas adecuadas de desplazamiento que permiten una fácil maniobrabilidad durante el uso.

IMPORTANTE: Se puede notar un silbido que cesará después de pocos segundos.

ATENCIÓN: Apagar inmediatamente la aspiradora si las boquillas del aire, los cepillos o el tubo telescópico están cerrados. Antes de volver a encender la aspiradora eliminar la causa de la oclusión.

Después de haber usado la aspiradora

Para apagar el aparato usar el interruptor de pedal (F).

Sucesivamente desconectar el enchufe de la toma y mantener apretado el pulsador de pedal (C) situado en el aparato hasta el total enrollado del cable.

ATENCIÓN: Durante el enrollado, dirigir el cable con una mano para evitar herirse.

Guardar el aparato, aplicando eventualmente el cepillo de suelos (O) en el correspondiente gancho situado en la parte trasera del aparato (Fig. 5).

Transporte de la aspiradora

Para el transporte usar el asa situada en la parte alta (G) del aparato.

LIMPIEZA Y MANTENIMIENTO

ATENCIÓN: Antes de efectuar cualquier operación de limpieza y mantenimiento, apagar el aparato y desconectar el enchufe de alimentación de la toma de corriente.

La suciedad aspirada entra en el contenedor del polvo (A). El aire se limpia con un filtro permanente lavable que se encuentra dentro del contenedor del polvo, por un filtro de protección motor y por un filtro para el aire de salida, colocado debajo del aparato.

ATENCIÓN: No usar nunca la aspiradora sin un filtro o con un filtro dañado. El polvo aspirado entraría dentro del aparato y dañaría el motor.

ATENCIÓN: Limpiar los filtros con regularidad o en cualquier caso cuando se note una aspiración débil.

Como vaciar el recipiente del polvo (A)

- Apretar el botón de desbloqueo (E) y contemporáneamente extraer el recipiente del polvo (A) usando la correspondiente asa (G) (Fig. 6).
- Vaciar el recipiente del polvo (A), abriendo la tapa mediante el correspondiente botón de desenganchado (Fig. 7).

IMPORTANTE: Para vaciar el recipiente, con el fin de prevenir que se salga la suciedad recogida, se aconseja introducir el recipiente en una bolsa de plástico y vaciarlo en su interior.

- Para una limpieza completa del recipiente (A) hay que desmontar cada uno de sus componentes, haciendo lo siguiente:
- pulsar el correspondiente botón y abrir la tapa del contenedor (A) (Fig. 8); luego, extraer el filtro que se encuentra debajo (Fig. 9);
- retirar el filtro completo girándolo en sentido horario (Fig. 10).

IMPORTANTE: Lavar el filtro siempre y sólo con agua limpia sin usar jabón o detergentes. Se aconseja efectuar dicha limpieza por lo menos cada 6 meses o en cualquier caso cuando se note que la aspiración se ha reducido visiblemente.

- Antes de utilizarla de nuevo, hay que montar el recipiente (A).
- Introducir el filtro dentro del recipiente (A) y bloquearlo girándolo en sentido contrario a las agujas del reloj.
- Volver a colocar el recipiente del polvo completo (A) en el cuerpo del aparato presionándolo ligeramente hasta que se oiga el "clic" del enganchado (Fig. 11).

Cómo limpiar el filtro del motor

El filtro motor y el correspondiente revestimiento se tendrían que limpiar regularmente.

- Extraer el recipiente del polvo (A) como se ha descrito precedentemente.
- Extraiga el filtro y límpielo con agua corriente (Fig. 12). Aclárelo adecuadamente.
- Vuelva a montar el filtro y vuelva a cerrar a presión la compuerta trasera.

ATENCIÓN: Lavar el filtro siempre sólo con agua limpia sin usar jabón o detergentes.

ATENCIÓN: Se aconseja efectuar dicha limpieza por lo menos cada 6 meses o en cualquier caso cuando se note que la aspiración se ha reducido visiblemente.

Limpieza del filtro del aire de salida

Este filtro efectúa un último nivel de filtración del aire de que salga de la aspiradora. Para la limpieza hacer lo siguiente:

- Mediante la palanca quitar la puertecilla situada en la parte trasera del aparato (Fig. 13).
- Limpiar el filtro bajo el agua fría y dejar que se seque (Fig. 14).
- Volver a colocar el filtro del aire de salida limpio (o sustituido con uno nuevo) en la rejilla y volver a montar esta última en el aparato apretándola hasta que se oiga el disparo.

ATENCIÓN: Lavar el filtro siempre sólo con agua limpia sin usar jabón o detergentes.

ATENCIÓN: Se aconseja efectuar dicha limpieza por lo menos cada 6 meses o en cualquier caso cuando se note que la aspiración se ha reducido visiblemente.

Como limpiar la aspiradora

Las paredes, el contenedor del polvo y el lugar donde van colocados los filtros se pueden limpiar con un paño húmedo si hiciera falta. Haciendo esto hay que tener cuidado de no introducir ningún tipo de líquido en la aspiradora. No utilizar nunca sustancias de limpieza de tipo fuerte (líquidos quitamanchas, disolventes) porque podrían corroer el plástico. Volver a conectar el enchufe en la toma sólo cuando estemos seguros de que todas las partes estén secas.

IMPORTANTE: Se aconseja no lubricar o dar aceite a las partes que giran porque podría hacer que los pelos y pelusa se peguen todavía más.

Limpieza de los cepillos

Con el aparato encendido, pasar una mano entre las cerdas del cepillo para limpiar el polvo que haya quedado retenido, que será a su vez aspirado.

SERVICIO Y ASISTENCIA CLIENTES

En caso de que el cable u otros componentes del aparato estén dañados se ruega dirigirse a un centro de asistencia autorizado ARIETE. Para asistencia y reparación (antes y no después del período de garantía): ponerse en contacto directamente con el centro de asistencia autorizado ARIETE de zona.

IMPORTANTE: El número del modelo del producto se puede localizar en la etiqueta de datos técnicos que se encuentra en el producto.



ADVERTÊNCIAS IMPORTANTES

LEIA ESTAS INSTRUÇÕES ANTES DE UTILIZAR O APARELHO:

Durante a utilização deste aparelho, é necessário ter alguns cuidados elementares:

- 1 Certifique-se sempre de que a tensão da rede eléctrica é igual à indicada na etiqueta dos dados técnicos e que a instalação é compatível com a potência do aparelho.
- 2 Esse aparelho está de acordo com a directriz 2006/95/EC e EMC 2004/108/EC.
- 3 Este aparelho só deve ser destinado ao uso para o qual foi expressamente concebido, isto é, para a aspiração de pó das superfícies domésticas. Qualquer outro uso será considerado impróprio e portanto perigoso. O fabricante não pode ser considerado responsável por eventuais danos derivados de usos impróprios, erróneos e irracionais.
- 4 Não aspire cinzas quentes, cacos de vidro, pedras, líquidos, objectos pontiagudos e cortantes.
- 5 Para evitar sobreaquecimentos perigosos, recomenda-se desenrolar todo o cabo de alimentação e retirar a ficha da tomada quando o aparelho não for utilizado.
- 6 Só ligue o aparelho a uma tomada de corrente eléctrica alternada.
- 7 O aparelho não deve ser utilizado sem saco, sem filtro do motor ou com o saco ou o filtro danificados.
- 8 Nunca aspire superfícies molhadas.
- 9 Nunca aspire líquidos.
- 10 NUNCA MERGULHE O APARELHO EM ÁGUA OU OUTROS LÍQUIDOS.
- 11 Não toque no aparelho com as mãos ou os pés molhados ou húmidos.
- 12 Não utilize o aparelho descalço.
- 13 Não deixe o aparelho exposto aos agentes atmosféricos (chuva, sol, etc.).
- 14 Mantenha o aparelho afastado de fontes de calor (ex. radiadores).
- 15 Desligue sempre a ficha da tomada quando limpar o aparelho ou trocar o filtro.
- 16 Este aparelho não está indicado para ser utilizado por pessoas (inclusive crianças) com reduzidas capacidades físicas, sensoriais ou mentais. Os utilizadores que não tenham adequada experiência e conhecimento do aparelho ou que não receberam as instruções sobre a sua utilização devem ser vigiados por uma

pessoa responsável pela sua segurança.

- 17 É necessário vigiar as crianças para assegurar que não brinquem com o aparelho.
 - 18 Nunca puxe o cabo para soltá-lo da tomada de corrente eléctrica.
 - 19 Assegure-se de que o cabo não está em contacto com superfícies quentes ou cortantes.
 - 20 Não utilize o aparelho com o cabo danificado.
 - 21 Se o cabo de alimentação estiver danificado, deverá ser substituído pelo Fabricante ou pelo seu Serviço de Assistência Técnica ou por um técnico qualificado de modo a prevenir qualquer risco.
 - 22 Ligue sempre o aparelho com o regulador de potência na posição de mínimo.
 - 23 Após a utilização do aparelho, retire o cabo de alimentação da tomada de corrente.
 - 24 Quando julgar que chegou a altura de desactivar o aparelho, antes de eliminá-lo ou levá-lo para um centro de recolha, corte o cabo de alimentação. Torne inofensivas todas as partes do aparelho que poderiam ser fonte de perigo, especialmente para as crianças que poderiam utilizar o aparelho para brincar.
 - 25 Os elementos da embalagem não devem ser deixados ao alcance das crianças pois são fontes potenciais de perigo.
-  26.  Para a correta eliminação do produto, nos termos da Diretiva Europeia 2009/96/CE, leia o folheto em anexo.

GUARDE ESTAS INSTRUÇÕES

DESCRIÇÃO DO APARELHO (Fig. 1)



A	Depósito de pó	L	Dispositivo de deslizamento do tubo prolongador
B	Corpo do aparelho	M	Tubo prolongador
C	Pedal de recolha automática do cabo	N	Mangueira de aspiração
D	Bocal de fendas	O	Bocal de piso
E	Botão de bloqueio/desbloqueio do depósito de pó	P	Selector piso/alcatifa
F	Pedal de accionamento (ligar/desligar)	Q	Bocal com escova para parquet
G	Pega do depósito de pó	R	Botões de desbloqueio
H	Engate da mangueira de aspiração	S	Bocal pequeno com escova
I	Pega		

ACESSÓRIOS

Tubo prolongador (M)

Encaixe o tubo prolongador na pega da mangueira e depois o acessório desejado no tubo prolongador. Depois de ter encaixado o acessório, é possível prolongar o tubo até o comprimento desejado, agindo no dispositivo de deslizamento do tubo prolongador (FIG. 4). Basta soltar o dispositivo na posição desejada.

Bocal de piso/alcatifa (O)

- Indicado para aspirar pavimentos duros, de amplas superfícies e cantos. Possui rodas para deslizar melhor sobre a superfície a ser aspirada.
- Para aspirar tapetes e alcatifas, aconselha-se não utilizar a escova, colocando o selector na posição representada pelo símbolo  do tapete/alcatifa.
- Para aspirar pavimentos duros, lisos, PVC, parquet e tijoleira, convém utilizar a escova para não danificar a superfície. Para extrair a escova, actue no selector posto no bocal, na posição representada pelo símbolo  de pavimentos lisos.

Bocal com escova para parquet (Q)

Indicado para aspirar parquet e superfícies delicadas.

Bocal pequeno com escova (S)

Usado para aspirar o pó dos livros e objectos delicados, como molduras de quadros, etc.

Está indicado para aspirar estofos, colchões, almofadas, cortinados, etc...

Pode ser encaixado directamente na pega (I).

Bocal de fendas (D)

Indicado para aspirar superfícies estreitas e de difícil alcance como as uniões dos sofás, poltronas, cantos de móveis, etc. Pode ser encaixado directamente na pega (I).

MONTAGEM DO ASPIRADOR

ATENÇÃO: Antes de montar ou desmontar os acessórios, verifique sempre se a ficha está desligada da tomada.

- Engate a mangueira (N) na abertura de entrada do ar (H). Para retirá-la, carregue simultaneamente nos dois botões de desbloqueio (R) (Fig. 2).
- Encaixe o tubo prolongador (M) na pega (Fig. 3).
- Empurre para frente o dispositivo de deslizamento do tubo prolongador (L) para prolongar o tubo até o comprimento desejado (Fig. 4). Para encurtá-lo, proceda no sentido contrário.
- Monte o acessório desejado no tubo prolongador.

UTILIZAÇÃO DO APARELHO

ATENÇÃO: Antes de usar o aspirador, retire eventuais objectos grandes ou pontiagudos presentes no piso para evitar danificar o aspirador.

Antes de ligar o aspirador, desenrole todo o comprimento do cabo eléctrico e insira a ficha na tomada.

Para ligar o aspirador, carregue no pedal de accionamento (F). O aspirador está equipado com rodas de deslizamento para facilitar a sua utilização.

IMPORTANTE: Poderá ouvir um assobio, mas não é um defeito e deverá parar passados alguns segundos.

ATENÇÃO: Desligue imediatamente o aspirador se as aberturas de entradas do ar, os bocais de aspiração, as escovas ou o tubo prolongador estiverem obstruídos. Antes de voltar a ligar o aspirador, remova a causa da obstrução.

Depois de usar o aspirador

Para desligar o aspirador, carregue novamente no pedal accionamento (F).

Retire a ficha da tomada e carregue no pedal (C) para recolher o cabo de alimentação automaticamente.

ATENÇÃO: Durante a recolha do cabo, segure no cabo com uma mão para evitar ferimentos.

Arrume o aspirador, engatando eventualmente o bocal escova para piso/alcatifa (O) no gancho posto atrás do aparelho (Fig. 5).

Transporte do aspirador

Para deslocar o aspirador, utilize a pega de transporte (G) posta na parte de cima do aparelho.

LIMPEZA E MANUTENÇÃO

ATENÇÃO: Antes de efectuar qualquer operação de limpeza e manutenção, desligue o aparelho e retire a ficha de alimentação da tomada de corrente eléctrica.

A sujidade aspirada entra no depósito do pó (A). O ar é filtrado por: um filtro permanente lavável situado no interior do depósito do pó, um filtro de protecção do motor e um filtro do ar de saída, posicionado debaixo do aparelho.

ATENÇÃO: Nunca use o aspirador sem filtro ou com um filtro danificado. O pó aspirado entraria dentro do aparelho danificando o motor.

ATENÇÃO: Limpe os filtros com regularidade ou quando notar que a aspiração está fraca.

Como esvaziar o depósito de pó (A)

- Carregue no botão de abertura (E) e, ao mesmo tempo, retire o depósito de pó (A) puxando-o pela pega (G) (Fig. 6).
- Esvazie o depósito de pó (A), abrindo a tampa pelo botão de desengate (Fig. 7).

IMPORTANTE: Para esvaziar o depósito de pó sem deixar cair pó ou sujidade, convém esvaziá-lo dentro de um saco de plástico.

- Para uma limpeza mais profunda do depósito de pó (A), é preciso desmontá-lo, actuando da seguinte maneira:
- pressione o botão apropriado e abra a tampa do recipiente (A) (Fig. 8); depois extraia o filtro subjacente (Fig. 9);
- remova o filtro completo, rodando-o no sentido horário (Fig. 10).

IMPORTANTE: Lave o filtro só com água limpa, sem sabão ou detergente. É aconselhável fazer essa limpeza pelo menos a cada 6 meses ou quando notar que a força de aspiração está reduzida.

- Depois que as partes estiverem bem secas, volte a montá-las.
- Monte o filtro no depósito (A) e bloqueie-o rodando-o no sentido anti-horário.
- Reponha o depósito de pó completo (A) no corpo do aspirador, carregando ligeiramente até ouvir o clique de encaixe (Fig. 11).

Como limpar o filtro do motor

O filtro do motor e o seu revestimento deveriam ser limpos regularmente.

- Retire o depósito de pó (A), como acima descrito.
- Remova o filtro e limpe-o com água corrente (Fig. 12). Deixe-o secar.
- Remonte o filtro e feche com sistema de “fecho rápido” a tampa traseira.

ATENÇÃO: Lave o filtro somente com água limpa sem usar detergente.

ATENÇÃO: É aconselhável fazer essa limpeza pelo menos a cada 6 meses ou quando notar que a força de aspiração está reduzida.

Limpeza do filtro do ar de saída

Esse filtro faz uma última filtragem do ar que sai do aspirador. Para limpá-lo, actue da seguinte maneira:

- Actue na alavanca e abra a tampa na parte traseira do aspirador (Fig 13).
- Lave o filtro com água fria e deixe-o secar (Fig 14).
- Reponha o filtro limpo (ou novo) na grelha e monte a grelha no aparelho até ouvir o clic de encaixe.

ATENÇÃO: Lave o filtro somente com água limpa sem usar detergente.

ATENÇÃO: É aconselhável fazer essa limpeza pelo menos a cada 6 meses ou quando notar que a força de aspiração está reduzida.

Como limpar o aspirador

As paredes, o depósito de pó e os alojamentos dos filtros podem ser limpos com pano húmido, se necessário. O importante é que ao limpá-lo não entre nenhum tipo de líquido no aspirador. Nunca utilize produtos de limpeza fortes (líquidos tira-nódoas, solventes, etc.) porque poderiam corroer o plástico. Recoloque a ficha na tomada somente depois de ter verificado se todas as partes do aspirador estão secas.

IMPORTANTE: Recomenda-se não lubrificar as partes giratórias para evitar que os pelos e a sujidade grudem.

Limpeza dos bocais e escovas

Com o aparelho ligado, passe uma mão entre as cerdas para remover a sujidade presa, que será por sua vez aspirada.

SERVIÇO DE ASSISTÊNCIA AOS CLIENTES

No caso de rupturas ou danos no cabo de alimentação ou em outras peças do aparelho, dirija-se a um centro de assistência autorizado ARIETE.

Para serviços de assistência e/ou reparação (dentro ou fora do prazo de garantia), dirija-se ao centro de assistência autorizado ARIETE mais próximo.

IMPORTANTE: O número do modelo do aparelho encontra-se na placa de dados técnicos aposta no aparelho.


ΣΗΜΑΝΤΙΚΕΣ ΠΡΟΕΙΔΟΠΟΙΗΣΕΙΣ

ΔΙΑΒΑΣΤΕ ΤΙΣ ΠΑΡΟΥΣΕΣ ΟΔΗΓΙΕΣ ΠΡΙΝ ΧΡΗΣΙΜΟΠΟΙΗΣΕΤΕ ΤΗ ΣΥΣΚΕΥΗ:

Κατά τη χρήση της συσκευής είναι αναγκαίο να τηρήσετε μερικές βασικές προφυλάξεις:

- 1 Βεβαιωθείτε πάντα ότι η τάση του ηλεκτρικού δικτύου είναι ίδια με εκείνη που αναγράφεται στην ετικέτα τεχνικών χαρακτηριστικών και ότι η εγκατάσταση είναι συμβατή με την ισχύ της συσκευής.
- 2 Αυτή η συσκευή είναι σύμφωνη με την οδηγία 2006/95/EC και EMC 2004/108/EC.
- 3 Η παρούσα συσκευή πρέπει να προορισθεί για τη χρήση την οποία έχει κατηγορηματικά επινοηθεί, δηλαδή για την απορρόφηση της σκόνης από τις οικιακές επιφάνειες. Κάθε άλλη χρήση πρέπει να θεωρηθεί ακατάλληλη και επομένως επικίνδυνη. Ο κατασκευαστής δεν μπορεί να θεωρηθεί υπεύθυνος για πιθανές βλάβες που θα μπορούσαν να προκληθούν από ακατάλληλη, λανθασμένη και ασύνητη χρήση.
- 4 Μην απορροφάτε ζεστές στάχτες, μεγάλα κομμάτια γυαλιού, σοβάδες, αιχμηρά ή κοφτερά αντικείμενα και υγρά.
- 5 Προς αποφυγήν επικίνδυνων υπερθερμάνσεων συνιστάται το πλήρες ξεδίπλωμα όλου του μήκους του καλωδίου τροφοδοσίας και η αποσύνδεση του ρευματολήπτη από το ηλεκτρικό δίκτυο τροφοδοσίας όταν δεν χρησιμοποιείτε τη συσκευή.
- 6 Συνδέστε τη συσκευή αποκλειστικά σε μια πρίζα εναλλασσομένου ρεύματος.
- 7 Η συσκευή δεν πρέπει να χρησιμοποιείται χωρίς σακούλα, χωρίς φίλτρο μοτέρ, ή εάν η σακούλα ή το φίλτρο είναι σχισμένα ή έχουν υποστεί βλάβη.
- 8 Μην απορροφάτε ποτέ σε υγρές επιφάνειες.
- 9 Μην απορροφάτε ποτέ υγρά.
- 10 ΜΗ ΒΥΘΙΖΕΤΕ ΠΟΤΕ ΤΗ ΣΥΣΚΕΥΗ ΣΕ ΝΕΡΟ Η΄ ΑΛΛΑ ΥΓΡΑ.
- 11 Μην αγγίζετε τη συσκευή με βρεγμένα ή υγρά πόδια και χέρια.
- 12 Μη χρησιμοποιείτε τη συσκευή ξυπόλητοι.
- 13 Μην αφήνετε εκτεθειμένη τη συσκευή στους ατμοσφαιρικούς παράγοντες (βροχή, ήλιο κλπ).
- 14 Μην τοποθετείτε τη συσκευή κοντά σε πηγές θερμότητας (πχ καλοριφέρ).
- 15 Αποσυνδέετε πάντα το ρευματολήπτη για τον καθαρισμό της συσκευής ή την αλλαγή των φίλτρων.
- 16 Αυτή η συσκευή δεν πρέπει να χρησιμοποιείται από πρόσωπα (συμπερι-

λαμβανομένων των παιδιών) με μειωμένες φυσικές, αισθητήριες ή νοητικές ικανότητες. Οι χρήστες που δεν έχουν εμπειρία και γνώση της συσκευής ή που δεν τους έχουν δοθεί οδηγίες σχετικά με τη χρήση της συσκευής, θα πρέπει να επιβλέπονται από ένα πρόσωπο υπεύθυνο για την ασφάλειά τους.

- 17 Είναι αναγκαία η επιτήρηση των παιδιών για να βεβαιωθείτε ότι δεν παίζουν με τη συσκευή.
- 18 Μην τραβάτε ποτέ το καλώδιο για να το αποσυνδέσετε από την πρίζα του ηλεκτρικού ρεύματος.
- 19 Βεβαιωθείτε ότι το καλώδιο δεν βρίσκεται σε επαφή με θερμές ή αιχμηρές επιφάνειες.
- 20 Μη χρησιμοποιείτε τη συσκευή με ελαττωματικό καλώδιο.
- 21 Εάν το καλώδιο τροφοδοσίας έχει υποστεί ζημιά, πρέπει να αντικατασταθεί από τον κατασκευαστή ή από την υπηρεσία τεχνικής εξυπηρέτησης ή εν τέλει από εξειδικευμένο άτομο κατά τρόπον ώστε να αποφευχθεί κάθε κίνδυνος.
- 22 Θέτετε πάντα σε εκκίνηση τη συσκευή με το ρυθμιστή ισχύος στο ελάχιστο (min).
- 23 Αποσυνδέστε το καλώδιο τροφοδοσίας από την πρίζα του ρεύματος μετά από κάθε χρήση.
- 24 Όταν αποφασίσετε να αποσύρετε ως απόρριμα την παρούσα συσκευή, συνιστάται να την καταστήσετε αδρανή, κόβοντας το καλώδιο τροφοδοσίας. Συνιστάται επίσης να καταστήσετε αβλαβή εκείνα τα μέρη της συσκευής που είναι επιδεκτικά να αποτελέσουν κίνδυνο, ειδικά για τα παιδιά που θα μπορούσαν να χρησιμοποιήσουν την συσκευή στα παιχνίδια τους.
- 25 Τα στοιχεία της συσκευασίας δεν πρέπει να τα αφήνετε σε μέρη προσιτά στα παιδιά λόγω του ότι είναι πιθανές πηγές κινδύνου.
26.  Για τη σωστή απόσυρση του προϊόντος σύμφωνα με την Ευρωπαϊκή Οδηγία 2009/96/EK παρακαλείστε να διαβάσετε το συνημμένο στο προϊόν ειδικό φυλλάδιο.

ΦΥΛΑΞΤΕ ΑΥΤΕΣ ΤΙΣ ΟΔΗΓΙΕΣ

ΠΕΡΙΓΡΑΦΗ ΤΗΣ ΣΥΣΚΕΥΗΣ (Εικ. 1)


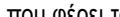
A	Δοχείο σκόνης	L	Μηχανισμός ολίσθησης
B	Σώμα της συσκευής	M	Τηλεσκοπικός σωλήνας
C	Διακόπτης ποδός περιτύλιξης καλωδίου	N	Σωλήνας απορρόφησης
D	Απορροφητήρας σχισμών	O	Βούρτσα δαπέδων
E	Πλήκτρο εμπλοκής/απεμπλοκής δοχείου σκόνης	P	Επιλογέας σκληρών δαπέδων / χαλιών
F	Διακόπτης ποδός λειτουργίας/παύσης	Q	Βούρτσα παρκέτων
G	Χειρολαβή δοχείου σκόνης	R	Πλήκτρα απεμπλοκής
H	Σύνδεση σωλήνα απορρόφησης	S	Μικρός απορροφητής με βουρτσάκι
I	Χειρολαβή		

ΕΞΑΡΤΗΜΑΤΑ

Τηλεσκοπικός σωλήνας (M)

Εισάγατε το σωλήνα προέκτασης στη χειρολαβή και στη συνέχεια τοποθετήστε το επιθυμητό εξάρτημα. Αφού βάλετε το εξάρτημα, μπορείτε να επιμηκύνετε τον τηλεσκοπικό σωλήνα δρώντας στο σχετικό μοχλό (ΕΙΚ.4) και μακραίνοντάς τον μέχρι το επιθυμητό μήκος. Αφήστε το μοχλό για να τον στερεώσετε στη επιθυμητή θέση.

Βούρτσα δαπέδων (O)

- Κατάλληλη για τον καθαρισμό τόσο ευρέων επιφανειών, όσο και δυσπρόβατων γωνιών.
- Για τον καθαρισμό χαλιών και ανθεκτικών δαπέδων συνιστάται να μη χρησιμοποιείτε τη βούρτσα. Η βούρτσα είναι εφοδιασμένη με ρόδες για να διευκολύνουν την ολίσθηση του προϊόντος σε όλες τις επιφάνειες. Επιλέξτε την επιθυμητή εξοχή των τριχών πιέζοντας τον μοχλό στο άκρο της βούρτσας. Για να τραβήξετε μέσα τις τρίχες της βούρτσας, πιέστε το μοχλό διακόπτη που φέρει το σύμβολο  του χαλιού.
- Για έναν καλύτερο καθαρισμό και διατήρηση των λείων δαπέδων, όπως το PVC, τα παρκέτα ή τα πλακάκια, είναι προτιμητέα η χρήση της βούρτσας. Για να κατεβάσετε τις τρίχες της βούρτσας πρέπει να πιέσετε το μοχλό διακόπτη που φέρει το σύμβολο  για λεία δάπεδα.

Βούρτσα παρκέτων (Q)

Μπορεί να χρησιμοποιηθεί για τον καθαρισμό ευαίσθητων επιφανειών.

Μικρός απορροφητής με βουρτσάκι (S)

Μπορεί να χρησιμοποιηθεί για την απομάκρυνση της σκόνης από βιβλία ή ευαίσθητα αντικείμενα όπως κορνίζες πινάκων, κλπ. Είναι κατάλληλο για τον καθαρισμό επίπλων με επένδυση ταπετσαρίας, στρώματα, μαξιλάρια, κουρτίνες, κλπ... Αυτό το εξάρτημα μπορεί να εφαρμοσθεί και κατ' ευθείαν στη χειρολαβή (I).

Απορροφητήρας σχισμών (D)

Αυτός ο απορροφητήρας είναι κατάλληλος για την απορρόφηση ανάμεσα στις πτυχές των υφασμάτων, ενώσεις, γωνίες ή εσοχές που δεν είναι προσπελάσιμες με τον απορροφητήρα για δάπεδα. Αυτό το εξάρτημα μπορεί να εφαρμοσθεί και κατ' ευθείαν στη χειρολαβή (I).

ΣΥΝΑΡΜΟΛΟΓΗΣΗ ΤΗΣ ΗΛΕΚΤΡΙΚΗΣ ΣΚΟΥΠΑΣ

ΠΡΟΣΟΧΗ: Πριν τοποθετήσετε ή αφαιρέσετε τα εξαρτήματα, βεβαιωθείτε πάντα ότι έχετε αποσυνδέσει το ρευματολήπτη της σκούπας από την πρίζα.

- Εισάγατε τον εύκαμπτο σωλήνα (N) στο άνοιγμα εισόδου του αέρα (H) και πιέστε τον μέχρι να ακουστεί το μπλοκάρισμα. Για να τον αφαιρέσετε, πρέπει να πιέσετε ταυτόχρονα τα δύο πλήκτρα απεμπλοκής (R) και να τον βγάλετε (Εικ. 2).
- Βάλτε τον τηλεσκοπικό σωλήνα (M) στη χειρολαβή (Εικ. 3).
- Σπρώξτε το μηχανισμό ολίσθησης (L) προς τα εμπρός και βγάλτε το κάτω μέρος του σωλήνα μέχρι το επιθυμητό μήκος (Εικ. 4). Στην περίπτωση που θέλετε να τον κοντύνετε προχωρήστε στην αντίθετη φορά.
- Συνδέστε το επιθυμητό εξάρτημα στον τηλεσκοπικό σωλήνα.

ΧΡΗΣΗ ΤΗΣ ΣΥΣΚΕΥΗΣ

ΠΡΟΣΟΧΗ: Πριν χρησιμοποιήσετε την ηλεκτρική σκούπα, απομακρύνετε τα μεγάλα και αιχμηρά αντικείμενα από το πάτωμα, προς αποφυγήν κάθε πιθανής βλάβης στην ίδια τη συσκευή.

Πριν τη χρησιμοποίηση της παρούσας συσκευής, ξετυλίξτε πρώτα απ' όλα ολόκληρο το μήκος του ηλεκτρικού καλωδίου και συνδέστε το ρευματολήπτη.

Για να θέσετε σε λειτουργία τη συσκευή πιέστε με το πόδι το διακόπτη ποδός (E) στην ηλεκτρική σκούπα. Η συσκευή είναι εφοδιασμένη με ειδικές ρόδες ολίσθησης που της προσδίδουν ευκολία ελιγμών κατά τη χρήση.

ΣΗΜΑΝΤΙΚΟ: Μπορεί να ακουστεί ένα είδος σφουρίγματος που θα εξαφανιστεί μετά από λίγα δευτερόλεπτα.

ΠΡΟΣΟΧΗ: Σβήστε αμέσως την ηλεκτρική σκούπα αν τα στόμια αέρα, οι βούρτσες ή ο τηλεσκοπικός σωλήνας έχουν εμφραγεί. Πριν θέσετε και πάλι σε λειτουργία την ηλεκτρική σκούπα απομακρύνετε ό,τι προκάλεσε την έμφραξη.

Αφού χρησιμοποιήσετε την ηλεκτρική σκούπα

Για να σβήσετε τη συσκευή χρησιμοποιήστε το διακόπτη ποδός (F).

Κατόπιν αυτού, αποσυνδέστε το ρευματολήπτη από την πρίζα και κρατήστε πιεσμένο το διακόπτη ποδός (C) που βρίσκεται στη συσκευή μέχρι το πλήρες τύλιγμα του καλωδίου.

ΠΡΟΣΟΧΗ: Κατά την περιτύλιξη, διευθύνετε το καλώδιο με το ένα χέρι ώστε να αποφύγετε τον τραυματισμό.

Φυλάξτε στη συνέχεια τη συσκευή, τοποθετώντας ενδεχομένως τη βούρτσα δαπέδων (O), στο σχετικό άγκιστρο που βρίσκεται στο πίσω μέρος της συσκευής (Εικ. 5).

Μεταφορά της ηλεκτρικής σκούπας

Για τη μεταφορά χρησιμοποιήστε την ειδική χειρολαβή που βρίσκεται στο επάνω μέρος (G) της συσκευής.

ΚΑΘΑΡΙΣΜΟΣ ΚΑΙ ΣΥΝΤΗΡΗΣΗ

ΠΡΟΣΟΧΗ: Πριν πραγματοποιήσετε οποιαδήποτε ενέργεια καθαρισμού και συντήρησης, σβήστε τη συσκευή και αποσυνδέστε το ρευματολήπτη τροφοδοσίας από την πρίζα του ρεύματος.

Οι απορροφούμενοι ρύποι εισέρχονται στο δοχείο της σκόνης (A). Ο αέρας καθαρίζεται ακολούθως

από ένα σταθερό φίλτρο που μπορεί να πλυθεί που βρίσκεται στο εσωτερικό του δοχείου σκόνης, από ένα φίλτρο προστασίας του κινητήρα και από ένα φίλτρο για τον αέρα εξόδου, που βρίσκεται κάτω από τη συσκευή.

ΠΡΟΣΟΧΗ: Μη χρησιμοποιείτε ποτέ την ηλεκτρική σκούπα χωρίς ένα φίλτρο ή με ένα φθαρμένο φίλτρο. Η απορροφούμενη σκόνη μπορεί να εισέλθει μέσα στη συσκευή και να προκαλέσει βλάβη στον κινητήρα.

ΠΡΟΣΟΧΗ: Καθαρίζετε τα φίλτρα περιοδικά και οπωσδήποτε όταν παρατηρήσετε μειωμένη απορροφητικότητα.

Πώς να αδειάσετε το δοχείο της σκόνης (A)

- Πιέστε το πλήκτρο απεμπλοκής (E) και ταυτόχρονα βγάλτε το δοχείο της σκόνης (A) με τη βοήθεια της σχετικής χειρολαβής (G) (Εικ. 6).
- Αδειάστε το δοχείο της σκόνης (A), ανοίγοντας το καπάκι μέσω του σχετικού πλήκτρου απαγκίστρωσης (Εικ. 7).

ΣΗΜΑΝΤΙΚΟ: Για να προχωρήσετε στην εκκένωση του δοχείου, προκειμένου να αποφύγετε τη διαφυγή των ρύπων, συνιστάται να βάλετε το δοχείο σε μια πλαστική σακούλα και να το αδειάσετε στο εσωτερικό της.

- Για έναν πλήρη καθαρισμό του δοχείου (A) πρέπει να το αποσυναρμολογήσετε σε όλα του τα μέρη, ενεργώντας όπως αναφέρεται στη συνέχεια:
- πιέστε το ειδικό πλήκτρο και ανοίξτε το καπάκι του δοχείου (A) (Εικ. 8). Στη συνέχεια βγάλτε το φίλτρο που βρίσκεται από κάτω (Εικ. 9).
- αφαιρέστε το συμπληρωμένο φίλτρο στρέφοντάς το δεξιόστροφα (Εικ. 10).

ΣΗΜΑΝΤΙΚΟ: Πλένετε το φίλτρο πάντα με καθαρό νερό χωρίς να χρησιμοποιείτε σαπούνι ή απορρυπαντικά. Συνιστάται η πραγματοποίηση αυτού του καθαρισμού τουλάχιστον κάθε 6 μήνες, ή οπωσδήποτε, όταν αντιληφθείτε ότι έχει μειωθεί αισθητά η απορρόφηση.

- Πριν προχωρήσετε σε νέα χρήση, πρέπει να επανασυναρμολογήσετε το δοχείο (A).
- Τοποθετήστε το φίλτρο στο εσωτερικό του δοχείου (A) και μπλοκάρετέ το στρέφοντάς το αριστερόστροφα.
- Ξαναβάλτε στη συνέχεια το δοχείο της σκόνης συναρμολογημένο (A) στο σώμα της συσκευής πιέζοντάς το ελαφρά μέχρι να ακουστεί το κλικ της αγκίστρωσης (Εικ. 11).

Πώς να καθαρίσετε το φίλτρο κινητήρα

Το φίλτρο κινητήρα και η σχετική επένδυση θα πρέπει να καθαρίζονται κανονικά.

- Βγάλτε το δοχείο της σκόνης (A) όπως αναφέρθηκε προηγουμένως.
- Αφαιρέστε το φίλτρο και καθαρίστε το με τρεχούμενο νερό (Εικ. 12). Στεγνώστε το καλά.
- Επανασυναρμολογήστε το φίλτρο και ξανακλείστε καλά την οπίσθια θυρίδα.

ΣΗΜΑΝΤΙΚΟ: Πλένετε το φίλτρο πάντα μόνο με καθαρό νερό χωρίς να χρησιμοποιείτε σαπούνια ή απορρυπαντικά.

ΣΗΜΑΝΤΙΚΟ: Συνιστάται η πραγματοποίηση αυτού του καθαρισμού τουλάχιστον κάθε 6 μήνες, ή οπωσδήποτε, όταν αντιληφθείτε ότι έχει μειωθεί αισθητά η απορρόφηση.

Καθαρισμός του φίλτρου εξόδου αέρα

Αυτό το φίλτρο πραγματοποιεί ένα τελευταίο επίπεδο φιλτραρίσματος του αέρα πριν αυτός βγει από την ηλεκτρική σκούπα. Για τον καθαρισμό, προχωρήστε ως ακολούθως:

- Ενεργήστε στο μοχλό και αφαιρέστε τη θυρίδα που βρίσκεται στο οπίσθιο μέρος της συσκευής (Εικ. 13).
- Καθαρίστε το φίλτρο κάτω από κρύο νερό και στεγνώστε το (Εικ. 14).
- Τοποθετήστε και πάλι το καθαρό φίλτρο εξόδου αέρα (ή το νέο προς αντικατάσταση του παλιού) στη σχάρα και βάλτε την στη συσκευή πιέζοντάς την μέχρι το άκουσμα του χαρακτηριστικού κλικ.

ΠΡΟΣΟΧΗ: Πλένετε το φίλτρο πάντα μόνο με καθαρό νερό χωρίς να χρησιμοποιείτε σαπούνια ή απορρυπαντικά.

ΣΗΜΑΝΤΙΚΟ: Συνιστάται η πραγματοποίηση αυτού του καθαρισμού τουλάχιστον κάθε 6 μήνες, ή οποσδήποτε, όταν αντιληφθείτε ότι έχει μειωθεί αισθητά η απορρόφηση.

Πώς να καθαρίσετε την ηλεκτρική σκούπα

Τα τοιχώματα, το δοχείο σκόνης και τα έδρανα των φίλτρων μπορούν να καθαριστούν με ένα υγρό πανί εάν κριθεί αναγκαίο. Σε αυτή την περίπτωση, προσέξτε να μη μπει κανένα είδος υγρού στη σκούπα. Μη χρησιμοποιείτε ποτέ δυνατές καθαριστικές ουσίες (λευκαντικά υγρά, διαλύτες) γιατί μπορεί να διαβρώσουν το πλαστικό. Συνδέστε το ρευματολήπτη στην πρίζα μόνον όταν είστε σίγουροι ότι κάθε μέρος είναι στεγνό.

ΣΗΜΑΝΤΙΚΟ: Συνιστάται να μη λιπαίνονται ή λαδώνονται τα περιστρεφόμενα μέρη γιατί αυτό διευκολύνει ακόμα περισσότερο την προσκόλληση τριχών και χνουδιών.

Καθαρισμός των βουρτσών

Με τη συσκευή σε λειτουργία, περάστε το χέρι ανάμεσα στις τρίχες της βούρτσας για να απελευθερώσετε τη σκόνη που έχει παραμείνει εγκλωβισμένη, που με τη σειρά της θα απορροφηθεί.

ΤΕΧΝΙΚΗ ΕΞΥΠΗΡΕΤΗΣΗ ΠΕΛΑΤΩΝ

Σε περίπτωση βλάβης του καλωδίου ή άλλων μερών της συσκευής, παρακαλείστε όπως απευθυνθείτε σε ένα εξουσιοδοτημένο κέντρο εξυπηρέτησης ARIETE.

Για υποστήριξη και επισκευή (εντός ή εκτός περιόδου εγγύησης): ελάτε σε επαφή κατ' ευθείαν με το εξουσιοδοτημένο κέντρο εξυπηρέτησης ARIETE της περιοχής σας.



ΣΗΜΑΝΤΙΚΟ: Ο αριθμός μοντέλου του προϊόντος βρίσκεται στην ετικέτα τεχνικών χαρακτηριστικών που βρίσκεται στο προϊόν.

ИНСТРУКЦИЯ ПО ЭКСПЛУАТАЦИИ

ПРЕЖДЕ ЧЕМ ПРИСТУПАТЬ К РАБОТЕ С ПРИБОРОМ, НЕОБХОДИМО ПРОЧИТАТЬ ИНСТРУКЦИЮ ПО ЭКСПЛУАТАЦИИ

Во время работы с прибором необходимо соблюдать следующие правила:

- 1 Убедиться в том, что напряжение, указанное на заводской табличке пылесоса, соответствует напряжению электросети, а электропроводка выдерживает мощность прибора.
- 2 Прибор соответствует европейским стандартам 2006/95/ЕС и EMC 2004/108/ЕС.
- 3 Этот прибор должен использоваться строго по назначению, а именно: для сбора пыли с различных поверхностей жилых помещений. Использование прибора не по назначению не допустимо, а следовательно, опасно. Изготовитель не несёт ответственности за ущерб, вызванный использованием прибора не по назначению, а также в результате неправильного или неосторожного обращения с ним.
- 4 Нельзя собирать пылесосом ещё не остывший пепел, крупные осколки разбитого стекла, остатки от штукатурки, острые и режущие предметы и жидкости.
- 5 Во избежание перегрева мотора необходимо полностью размотать шнур во время работы пылесоса и отсоединить вилку от розетки, когда прибор не используется.
- 6 Прибор можно включать только в электрическую розетку сети переменного тока.
- 7 Нельзя использовать пылесос без пылесборника и фильтра или, если пылесборник и фильтр повреждены или порвались.
- 8 Никогда не пылесосить влажные поверхности.
- 9 Не разрешается всасывать пылесосом жидкости.
- 10 НИКОГДА НЕ ОПУСКАТЬ ПРИБОР В ВОДУ И ДРУГИЕ ЖИДКОСТИ.
- 11 Не дотрагиваться до пылесоса мокрыми или влажными руками и ногами.
- 12 Не пользуйтесь пылесосом, если Вы разуты.
- 13 Не оставлять прибор под воздействием атмосферных явлений (дождя, солнца и т.д.).
- 14 Не оставлять пылесос вблизи источников отопления (наприм. батарей).
- 15 Прежде чем приступать к чистке прибора или замене фильтров, необходимо всегда отсоединять вилку от электрической розетки,.

- 16 Не следует допускать к работе с пылесосом лиц (включая детей) с физическими или психическими отклонениями. Пользователи, которые не знают правил пользования этим прибором или которым не были даны инструкции по его эксплуатации, должны действовать только под строгим контролем со стороны лица, ответственного за их безопасность.
 - 17 Необходимо следить за тем, чтобы дети не играли с пылесосом.
 - 18 Никогда не тянуть за провод для его отсоединения от электрической сети.
 - 19 Убедиться в том, что провод не касается раскалённых поверхностей или режущих предметов.
 - 20 Не пользоваться прибором, если его провод повреждён.
 - 21 Если электрический провод повреждён, то во избежание любого типа риска, он должен заменяться на заводе-изготовителе или в его сервисной мастерской, или лицом, имеющим должную квалификацию.
 - 22 Всегда включать пылесос только при условии, что его регулятор мощности находится на минимуме.
 - 23 Необходимо отсоединять электрический провод от розетки после каждого использования прибора.
 - 24 Если Вы решили выбросить пылесос, то необходимо отрезать от него провод, чтобы избежать его дальнейшего использования. Также рекомендуется обезвредить те части прибора, которые могут представлять опасность, особенно для детей, так как они могут использовать пылесос для игры.
 - 25 Элементы упаковки не должны оставляться в местах, доступных для детей, так как представляют источник опасности для них.
-  26.  В отношении правильной утилизации прибора в соответствии с Европейской директивой 2009/96/ЕС прочитайте информативный листок, прилагаемый к прибору.

СОХРАНИТЕ ИНСТРУКЦИЮ ПО ЭКСПЛУАТАЦИИ

ОПИСАНИЕ ПРИБОРА (РИС.1)

A	Пылесборник	L	Устройство для удлинения трубы
B	Корпус прибора	M	Телескопическая труба
C	Клавиша для намотки шнура	N	Шланг
D	Насадка для щелей	O	Щётка для пола
E	Кнопка блокировки/разблокирования пылесборника	P	Переключатель жесткий пол/ковры
F	Клавиша для включения/выключения	Q	Щетка для паркета
G	Ручка пылесборника	R	Блокирующие кнопки
H	Место крепления шланга пылесоса	S	Малая насадка с щёткой
I	Ручка-держатель		



НАСАДКИ

Телескопическая труба (M)

Вставить удлинительную трубу на ручку и установить нужную насадку.

После установки насадки можно удлинить телескопическую трубу до нужной длины, повернув рычаг до щелчка (Рис. 4). Отпустить рычаг, останавливая его в нужном положении.

Щетка для пола (O)

- Подходит для очистки больших площадей и труднодоступных углов.
- Для очистки жестких ковров и полов не рекомендуется использовать щетку. Щетка снабжена колесиками для лучшей маневренности на всех поверхностях. Выбрать нужную длину выдвижения щетины на щетке с помощью специального регулятора. Чтобы поднять щетку, нажать на рычаг- переключатель, обозначенный символом  «ковер».
- Для более удобной чистки и сохранения гладких полов, таких как ПВХ, паркет или кафель, желателен использование щетки. Чтобы выдвинуть щетку, нажать на рычаг- переключатель, обозначенный символом  гладкие полы.

Щетка для паркета (Q)

Используется для очистки деликатных поверхностей.

Малая насадка с щёткой (S)

Предназначена для очистки от пыли книг и таких хрупких предметов, как рамы для картин и др.

Подходит для чистки мебельной обивки, матрасов, подушек, занавесок и т.д.

Эта насадка может присоединяться непосредственно к ручке (I).

Насадка для щелей (D)

Эта насадка позволяет собирать пыль со складок ткани, из узких пространств, щелей и с ниш, куда невозможно добраться обычной щёткой для полов. Её можно подсоединить непосредственно к ручке (I).

СБОРКА ПЫЛЕСОСА

ВНИМАНИЕ: Перед установкой или снятием насадок всегда проверяйте, что штепсель пылесоса отсоединен от электросети.

- Вставить рукав (N) в апертуру впуска воздуха (H) и нажать до щелчка. Для отсоединения шланга необходимо одновременно нажать на две блокирующие кнопки (R) и вынуть его из отверстия (Рис. 2).
- Вставить телескопическую трубу (M) в держатель (Рис. 3).
- Сместить слайдер (L) вперед и выдвинуть нижнюю часть трубы до нужной длины (Рис. 4). Если нужно укоротить трубу, действовать в обратной последовательности.
- Вставить необходимую насадку на телескопическую трубу.

ПРАВИЛА РАБОТЫ С ПРИБОРОМ

ВНИМАНИЕ: Во избежание повреждения пылесоса, прежде чем приступить к работе с ним, необходимо собрать с пола все острые и крупные предметы.

Прежде чем приступить к использованию этого прибора, прежде всего, необходимо размотать шнур на всю его длину и вставить вилку в электрическую розетку. Чтобы включить устройство, нажмите ногой на педаль (F), расположенную на пылесосе. Устройство оснащено специальными колесами, которые позволяют легко регулировать маневренность во время использования.

ВНИМАНИЕ: Можно слышать несильное шипение, которое исчезнет через несколько секунд.

ВНИМАНИЕ: Немедленно выключить пылесос, если его воздушные отверстия, щётки или телескопическая труба засорились. Прежде чем заново включать пылесос, удалить материал, который явился причиной засора.

После окончания работы с пылесосом

Для выключения прибора использовать педаль (F).

Вынуть штепсель из розетки и держать нажатой педаль (C), расположенную на приборе, до полной намотки кабеля.

ВНИМАНИЕ: Чтобы не пораниться, во время сматывания провода его необходимо придерживать одной рукой.

Установить прибор на хранение, навесив щетку для пола (O) на специальный крюк на задней стороне прибора (Рис. 5).

Переноска пылесоса

Для переноски прибора использовать специальную ручку в верхней части (G) прибора.

ЧИСТКА И УХОД

ВНИМАНИЕ: Прежде чем приступить к каким-либо операциям по чистке и уходу, необходимо выключить прибор и отсоединить штепсель от электрической розетки.

Всасываемая пыль входит в пылесборник (A). Воздух очищается постоянным моющим фильтром, который находится внутри пылесборника, защитным фильтром двигателя и фильтром для выходного воздуха, расположенным под прибором.

ВНИМАНИЕ: Никогда нельзя пользоваться пылесосом, если фильтр отсутствует или повреждён. При этом пыль войдёт в пылесос, что может привести к повреждению мотора.

ВНИМАНИЕ: Необходимо регулярно чистить фильтры, особенно когда сила всасывания становится недостаточной.

Как опорожнять пылесборник (А)

- Нажать кнопку разблокировки (Е) и одновременно с помощью специальной ручки (G) вынуть пылесборник (А) (Рис. 6).
- Опорожнить пылесборник (А), открыв крышку с помощью специальной кнопки отцепки (Рис. 7).

ВНИМАНИЕ: Для того, чтобы во время очистки пылесборника пыль не высыпалась наружу, поместить пылесборник в полиэтиленовый пакет.

- Для тщательной очистки пылесборника (А) необходимо полностью его разобрать, действуя следующим образом;
- нажмите на кнопку и откройте крышку контейнера (А) (рис 8); затем выньте фильтр (рис. 9);
- извлеките весь фильтр, поворачивая его по часовой стрелке (рис. 10).

ВНИМАНИЕ: Всегда мойте фильтр только в чистой воде без использования мыла или моющих средств. Рекомендуется осуществлять чистку не реже одного раза в 6 месяцев или когда сила всасывания заметно снижается.

- Прежде чем приступить к новому использованию, необходимо собрать пылесборник (А).
- Вставить фильтр в пылесборник (А) и зафиксировать его, повернув против часовой стрелки.
- Установить пылесборник (А) на корпус прибора, осторожно нажав до щелчка (Рис. 11).

Как очищать фильтр двигателя

Фильтр мотора и его покрытие должны регулярно чиститься.

- Снять пылесборник (А), как описано выше.
- Снять фильтр и вымыть его под струёй воды (Рис. 12). Тщательно высушить.
- Поместить фильтр на своё место и закрыть до щелчка заднюю крышку.

ВНИМАНИЕ: Вымыть фильтр чистой водой. Не использовать мыло или порошок.

ВНИМАНИЕ: Рекомендуется осуществлять чистку не реже одного раза в 6 месяцев или когда сила всасывания заметно снижается.

Чистка выходящего воздушного фильтра

Этот фильтр выполняет конечный уровень фильтрации воздуха перед выходом из пылесоса. Для очистки выполните следующие действия:

- С помощью рычага снять дверцу на задней стороне прибора (Рис. 13).
- Вымыть фильтр под струёй холодной воды и высушить (Рис. 14).
- Установить чистый выходящий воздушный фильтр (или заменить на новый) на решётку и поместить последнюю в прибор, нажимая на неё до упора.

ВНИМАНИЕ: Вымыть фильтр чистой водой. Не использовать мыло или порошок.

ВНИМАНИЕ: Рекомендуется осуществлять чистку не реже одного раза в 6 месяцев или когда сила всасывания заметно снижается.

Чистка пылесоса

Стенки, пылесборник и отсеки фильтров при необходимости можно чистить влажной тканью. При выполнении этой операции в пылесос не должна попадать жидкость. Никогда не использовать сильных средств (например: растворителей), так как они могут растворить пластик. Подключать к электрической сети только после того, как все части пылесоса полностью высохли.

ВНИМАНИЕ: Нельзя смазывать маслом движущиеся детали, так как при этом ворс и пух будут прилипать ещё сильнее.

Чистка щёток

Включить пылесос и при помощи руки очистить ворс щётки от пыли, которая при этом будет засасываться.

ОБСЛУЖИВАНИЕ КЛИЕНТОВ


В случае повреждения шнура или других компонентов прибора просим обращаться в уполномоченный сервисный центр ARIETE. В отношении обслуживания и ремонта (в пределах и вне гарантийного срока): обратитесь непосредственно в уполномоченный сервисный центр ARIETE.

ВАЖНО: Номер модели изделия указан на табличке паспортных данных, расположенной на самом приборе.

تعليمات هامة

اقرأ هذه التعليمات قبل استخدام الجهاز:

- 1 اطلع على التعليمات التالية بتمعن قبل البدء باستخدام الجهاز
- 1 تأكد دائماً أن جهد الشبكة الكهربى مساوي للقيمة الموضحة على لوحة البيانات الفنية على الجهاز، وأن الشبكة ملائمة لقدرة الجهاز.
- 2 هذا الجهاز مطابق للائحة EC/٩٥/٢٠٠٦ و EMC EC/١٠٨/٢٠٠٤.
- 3 إن هذا الجهاز مخصصاً فقط للاستخدام الذي صنع من أجله وهو شفت الأتربة من على الأسطح المنزلية، ويعد أي استخدام مخالف لذلك استخدام خاطئ وبالتالي يشكل خطراً. لا يمكن اعتبار المصنع مسؤولاً عن أي تلف أو ضرر ينتج عن استخدامات خاطئة أو غير معقولة.
- 4 لا تقم بشفت الرماد الساخن، وقطع الزجاج الكبيرة، أو قشور الحوائط، والأشياء المدببة أو الحادة، و السوائل.
- 5 لتجنب زيادة درجة حرارة الجهاز بصورة مفرطة ينصح بإخراج سلك الكهرباء كله وبكامل طوله أثناء الاستخدام وأيضاً ينصح بفصل الجهاز عن مصدر التيار الكهربى في حالة عدم استخدام الجهاز.
- 6 صل الجهاز فقط بمصدر تيار كهربى متردد.
- 7 لا يجب استخدام الجهاز بدون الكيس أو فلتر المحرك أو إذا كان هناك تلف أو قطع في الفلتر أو الكيس.
- 8 لا تستخدم الجهاز أبداً على أسطح مبتلة.
- 9 لا تستخدم الجهاز أبداً في شفت السوائل.
- 10 لا تغمر الجهاز أبداً في الماء أو في أي سوائل أخرى.
- 11 لا تلمس الجهاز بأيدي أو أرجل مبتلة أو رطبة.
- 12 لا تستخدم الجهاز بأرجل عارية.
- 13 لا تترك الجهاز معرضاً للعوامل الجوية (الأمطار - الشمس - وخلافه).
- 14 لا تترك الجهاز قريباً من مصادر الحرارة (مثل التدفئة المركزية).
- 15 افصل دائماً الجهاز عن مصدر التيار الكهربى عند تنظيفه أو تغيير الفلاتر.
- 16 إن هذا الجهاز غير معد للاستخدام بواسطة الأشخاص ذوي القدرات الجسدية والعقلية والنفسية المحدودة (بما في ذلك الأطفال). المستخدمين الذين تنقصهم الخبرة والمعرفة بالجهاز والذين لا يعرفون إرشادات الاستخدام يجب أن يتم مراقبتهم بواسطة شخص مسئول عن سلامتهم.
- 17 يجب مراقبة الأطفال لضمان عدم عبثهم بالجهاز.
- 18 تأكد أن السلك لا يلامس أسطح ساخنة أو حادة.
- 19 لا تستخدم الجهاز إذا كان سلك الكهرباء تالف.

- ٢٠ إذا تلف سلك الكهرباء يجب استبداله في المصنع أو لدى أحد مراكز الخدمة المعتمدة أو بواسطة شخص مؤهل لذلك حتى تتجنب حدوث أي خطر.
- ٢١ في حالة وجود عطب بالخط الكهربائي يجب ان يتم تغييره من قبل الشركة المصنعة للجهاز أو من قبل احدى مراكز الصيانة المرخصة او على حال من قبل فني مؤهل و كفو لتفادي اي نوع من الاخطار.
- ٢٢ شغل دائما الجهاز بعد التأكد من ضبطه على أقل قدرة له.
- ٢٣ افصل الجهاز عن مصدر التيار الكهربائي بعد كل استخدام.
- ٢٤ عندما تقرر التخلص من الجهاز ينصح بالتأكد من أنه لن يصلح للعمل بعد ذلك وذلك بنزع سلك الكهرباء منه، كما ينصح بجعل أجزائه المختلفة التي قد تؤذي الناس غير ضارة وخاصة بالنسبة للأطفال الذين قد يعبتوا بالجهاز.
- ٢٥ لا يجب ترك عناصر التغليف في متناول أيدي الأطفال فقد تكون مصدر للخطر.
١.  للتخلص من المنتج بطريقة صحيحة طبقاً للائحة الأوروبية ٢٠٠٩/٩٦/CE، نرجو قراءة النشرة الخاصة المُلحقة بالمنتج.

إحتفظو بهذه التعليمات

وصف الجهاز (شكل ١)



L	أداة انزلاق	A	وعاء جمع الغبار
M	الأنبوب التلسكوبي	B	جسم الجهاز
N	خرطوم الشفط	C	زر يعمل بالضغط بالقدم للفتحة السلك
O	فرشاة للأرضيات	D	أداة شفط الغبار للفتحات الضيقة
P	زر اختيار الأرضيات الصلبة/السجاد	E	زر إغلاق وفتح وعاء جمع الأتربة.
Q	فرشاة الأرضيات الخشبية (الباركيه)	F	زر يعمل بالضغط بالقدم للتشغيل/ الإيقاف
R	زر للغلق	G	مقبض وعاء جمع الغبار
S	أداة شفط مزودة بفرشاة صغيرة	H	مكان وضع خرطوم الشفط
		I	المقبض

الإكسسوارات

الأنبوب التلسكوبي (M)

أدخل أنبوب الإطالة في المقبض ثم ركب الوحدة التكميلية المطلوبة. عند تركيب الوحدة التكميلية، يمكن إطالة الأنبوب التلسكوبي بالضغط على ذراع التعشيق الخاص بذلك (الشكل ٤) حتى الوصول إلى الطول المطلوب. اترك الذراع لتثبيت الطول المطلوب.

فرشاة الأرضيات (O)

- ملائمة لتنظيف سواء المساحات الواسعة سواء الأركان التي يصعب الوصول إليها.
- يُصح بعدم استخدام الفرشاة في تنظيف السجاد والأرضيات. تزود الفرشاة بعجلات لتساعد على سهولة حركة المنتج على كل الأسطح. اختر درجة البروز المطلوب لشعر الفرشاة بواسطة الضغط على الذراع الموجود أسفل الفرشاة. لرفع الفرشاة اضغط على الزر المشار إليه برمز .
- يُفضل استخدام الفرشاة للحصول على تنظيف أفضل وللحفاظ على الأرضيات الناعمة، كالـ PVC أو الأرضيات الخشبية (الباركيه) أو السيراميك. لإخراج الفرشاة يلزم الضغط على الزر المشار إليه برمز  الخاص بالأرضيات الناعمة.

فرشاة الأرضيات الخشبية (Q)

يمكن استخدامها لتنظيف الأسطح الناعمة.

أداة صغيرة لشطف الغبار مع الفرشاة الصغيرة (S)

يمكن استخدام أداة الشطف المزودة بفرشاة صغيرة (S) في إزالة الأتربة من فوق الكتب والأشياء الرقيقة مثل إطارات الدراجات البراويز وخلافه... الخ وبتكبيها مع الفرشاة الصغيرة تصبح ملائمة لنظافة الأثاث المنجد، المفروشات، الوسائد، الستائر.. الخ و من الممكن تركيب هذه القطعة مباشرة على المقبض (I).

أداة شطف الفتحات الضيقة (D)

إن هذه الأداة ملائمة لشطف الغبار ما بين ثنايا الأنسجة، الوصلات، الزوايا، تجايف الحوائط التي لا يمكن الوصول لها عن طريق أداة الشطف الخاصة بالأرضيات. هذه القطعة يمكن تركيبها مباشرة على المقبض (I).

تركيب المكنسة الكهربائية

تنبيه: قبل تركيب أو فك الإكسسوارات تأكد دائماً من فصل المكنسة عن شبكة التغذية الكهربائية.

- أدخل الخرطوم (N) في فتحة دخول الهواء (H) واضغط إلى أن يتم إحكام الغلق. أما لنزعه يجب الضغط على زري الفك (R) في آن واحد ونزعه (شكل ٢).
- أدخل الأنبوب التلسكوبي (M) على المقبض (شكل ٣)
- ادفع أداة الانزلاق (L) إلى الأمام واسحب الجزء السفلي من الأنبوب حتى الطول المطلوب (الشكل ٤). عند الرغبة في تقصير الأنبوب اعكس العملية.
- أدخل الأداة المطلوب استخدامها بالأنبوب التلسكوبي.

كيفية إستعمال الجهاز

الحذر: يجب عليكم قبل القيام بإستعمال الجهاز إخلاء الارضية من كافة الاشياء التي من الممكن ان تلحق بإضرار بالجهاز.
 قبل استخدام هذا الجهاز أخرج سلك التغذية الكهربائية بأكمله من مكانه وقم بتوصيل الجهاز بمصدر التيار الكهربائي.
 لتشغيل الجهاز يجب الضغط بالقدم على زر التشغيل (F) الموجود على المكنسة. يزود الجهاز بعجلات خاصة تساعد على سهولة الحركة وتسمح بتحكم سلس أثناء الاستخدام.
هام: قد يُسمع صوت صفير عند التشغيل يختفي بعد بضعة ثوان.

تنبيه: أبطل تشغيل المكنسة مباشرة في حالة انسداد فوهات الهواء، الفرش أو الأنبوب التلسكوبي.
 قم بالتخلص من أسباب الانسداد قبل تشغيل المكنسة.

بعد استخدام المكنسة الكهربائية

أطفئ الجهاز بعد الانتهاء من استخدام المكنسة بالضغط بالقدم على الزر (F)، ثم افصل القابس عن مأخذ التيار وأعد طبي الكابل بالضغط بالقدم المستمر على زر الطي (C) الموجود على الجهاز إلى أن يتم طيه تمامًا.
تنبيه: قم بتحريك السلك بإحدى يديك أثناء عملية اللف بطريقة تحيل خدشه.

أعد وضع الجهاز في مكانه، مع إدخال فرشاة الأرضيات (O) في مكان التعليق الخاص بها بالجزء الخلفي من الجهاز (الشكل ٥).

نقل المكنسة الكهربائية

استخدم المقبض الخاص الموجود بالجزء العلوي (G) من الجهاز لنقله.

التنظيف و الصيانة

تنبيه: قبل القيام بأية عمليات تنظيف و صيانة، أبطل تشغيل الجهاز و أفصل القابس عن مأخذ تيار التغذية الكهربائية.

تدخل القاذورات التي يتم شفطها في وعاء جمع الأتربة (A). يُنقى الهواء أيضًا بفضل الفلتر الدائم الذي يمكن غسله والموجود داخل وعاء جمع الأتربة و فلتر حماية المحرك و فلتر خروج الهواء الموجود أسفل الجهاز.

تنبيه: لا تستخدم الجهاز أبداً بدون فلتر أو بفلتر تالف. حيث يكون من المحتمل دخول الغبار المشفوط داخل الجهاز و الإضرار بالمحرك.

تنبيه: قم بتنظيف الفلاتر بانتظام أو عندما تلاحظ ضعف قوة الشفط بوجه عام.

كيفية تفريغ وعاء الغبار (A)

- اضغط على زر الفك (E) وفي نفس الوقت اسحب وعاء الغبار للخارج (A) بواسطة المقبض الخاص (G) (الشكل ٦).
- افرغ وعاء الغبار (A)، عن طريق فتح الغطاء بواسطة زر الفك (الشكل ٧).
- هام:** لتجنب خروج الاتساخ عند القيام بتفريغ الوعاء، يُنصح إدخال الوعاء في كيس بلاستيك وإفراغه بداخل الكيس.
- لتنظيف جيد للوعاء (A) يلزم فك كل مكوناته، عن طريق إتباع ما يلي:
- اضغط على الزر المناسب، وافتح غطاء الوعاء (A) (الشكل ٨)؛ تم أزل الفلتر السفلي (الشكل ٩)؛
- أزل الفلتر الكامل بلفه في اتجاه عقارب الساعة (الشكل ١٠).
- هام:** اغسل الفلتر دائماً بالماء النظيف دون استخدام صابون أو أي منظفات. يُنصح القيام بعملية التنظيف هذه كل ٦ أشهر أو كلما لاحظت انخفاض قدرة الشفط بشكل واضح.
- قبل القيام باستخدام جديد، يلزم إعادة تركيب الوعاء (A).
- ادخل الفلتر داخل الوعاء (A) وأغلقه بلفه عكس اتجاه عقارب الساعة.
- أعد إدخال وعاء الغبار كاملاً (A) على جسم الجهاز مع الضغط عليه بخفه حتى سماع صوت التعشيق (الشكل ١١)

كيفية تنظيف فلتر المحرك

- يجب تنظيف فلتر الموتور و غطاءه الخاص بصفة منتظمة
- اخرج وعاء الغبار (A) كما هو موصوف سابقاً.
- أخرج الفلتر ونظفه بالماء الجاري (شكل ١٢) واتركه يجف جيداً.
- أعد تركيب الفلتر وأغلق الغطاء الخلفي بالضغط عليه حتى تمام التعشيق.
- تنبيه:** يجب غسل الفلتر دائماً بالماء النظيف دون استخدام صابون أو منظفات.
- تنبيه:** يُنصح القيام بعملية التنظيف هذه كل ٦ أشهر على الأقل أو كلما لاحظت انخفاض قدرة الشفط بشكل واضح.

تنظيف فلتر خروج الهواء

- يعمل هذا الفلتر على تنفيذ آخر مرحلة من تنقية الهواء قبل خروجه من المكنسة. لتنظيفه يجب إتباع الآتي:
- استخدم الرافعة الصغيرة وأخفض الغطاء الموجود في الجزء الخلفي من الجهاز (شكل ١٣).
- قم بغسل الفلتر تحت الماء البارد و جففه (شكل ١٤).
- أعد إدخال فلتر خروج الهواء النظيف (أو استبدله بأخر جديد) في الشبكة و أدخلها في الجهاز بالضغط عليها حتى تمام التعشيق.

تنبيه: يجب غسل الفلتر دائماً بالماء النظيف فقط دون استخدام الصابون و المنظفات.
تنبيه: يُنصح القيام بعملية التنظيف هذه كل ٦ أشهر على الأقل أو كلما لاحظت انخفاض قدرة الشفط بشكل واضح.

كيفية تنظيف الجهاز

من الممكن ان تقومو بتنظيف هيكل الجهاز، وعاء الغبار، و قواعد الفلاتر بواسطة قطعة قماش رطبة اذا ما احتاج الامر. في هذه الحالة يجب تجنب تسرب اي نوع من السوائل الى داخل الجهاز. تجنبوا استعمال مواد تنظيف مركزة (كمزيل البقع او مواد كاشطة او مذيبة) لانه من الممكن ان تسبب في تآكل الهيكل البلاستيكي للجهاز. اعيدو تركيب و توصيل الفيشة فقط اذا ما كنتم متأكدين من ان كافة العناصر قد جفت تماماً.
هام: تجنبو تشحيم او تزييت العناصر المتحركة للجهاز كون هذه العملية سوف تسبب في التصاق الاوساخ بالجهاز.

تنظيف الفرش

مرر إحدى يديك بين شعر الفرشاة أثناء تشغيل الجهاز للتخلص من الغبار العالق، فيتم شطفه.

خدمة العملاء

في حالة تلف الكابل أو أية مكونات أخرى خاصة بالجهاز نرجو التوجه إلى مركز صيانة معتمد لشركة أريتيه "ARIETE".
 اتصل على الفور بمركز الصيانة المعتمد لشركة أريتيه "ARIETE" الموجود بمنطقةك لأعمال الصيانة والتصليح (خلال مدة سريان الضمان).
هام: رقم موديل الجهاز مدون على لوحة البيانات الفنية الموجودة بالجهاز.