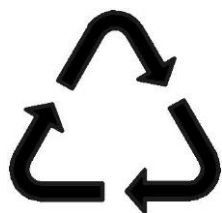


Код ОКП 346818
Код ТНВЭД 8516607000

EAC



ЭЛЕКТРОШАШЛЫЧНИЦА
ЭШВ-1,25/220 «ПИКНИК»
ТУ ЗЭБИ.332222.001 ТУ

РУКОВОДСТВО ПО ЭКСПЛУАТАЦИИ
ЗЭБИ.332222.001РЭ

Сделано в России

УВАЖАЕМЫЙ ПОКУПАТЕЛЬ!

Вы приобрели ЭЛЕКТРОШАШЛЫЧНИЦУ ЭШВ-1,25/220 -(-01;-02;-03) прекрасный прибор для получения шашлыка в домашних условиях.

Электрошашлычница сертифицирована. Сертификат соответствия № ТС RU C-RU.АЛ16.В.02400. Срок действия с 03.12.2014 по 02.12.2019. Выдан ООО «Гарант Плюс».

ВНИМАНИЕ! Прежде чем приступить к работе, внимательно прочтите настоящее руководство по эксплуатации.

Убедитесь, что в свидетельство о приёме и продаже поставлен штамп магазина, подпись продавца и дата продажи прибора.

В случае отсутствия руководства или при его неправильном оформлении при приобретении, претензии по качеству не принимаются.

При покупке электрошашлычницы проверьте её комплектность согласно разделу «Комплектность» настоящего руководства.

В связи с систематически проводимыми работами по совершенствованию конструкции и технологии изготовления возможны некоторые расхождения между руководством по эксплуатации и изделием, не влияющие на условия его монтажа и эксплуатации.

После перевозки в зимних условиях, перед включением в сеть, необходимо выдержать электрошашлычницу при комнатной температуре в течение 4-5 часов.

В отличие от присутствующих на рынке изделий-аналогов электрошашлычница ЭШВ-1,25/220 обладает рядом преимуществ в зависимости от варианта комплектации:

- имеющаяся в комплекте запасная кварцевая трубка позволяет в случае выхода из строя основной произвести ее замену и продолжить работу.
- второй комплект шампуров позволяет вести процесс приготовления шашлыка практически непрерывно.

ТЕХНИЧЕСКИЕ ХАРАКТЕРИСТИКИ

Номинальная потребляемая мощность, кВт	1,25
Номинальное напряжение, В	20
Род тока	переменный
Частота, Гц	50
Класс защиты от поражения электрическим током	0
Исполнение по степени защиты от влаги	IP20 ГОСТ 14254

Длина гибкого соединительного шнура, м	1,5
Габаритные размеры, мм	245x245x455
Масса, кг, не более	2,5
Срок службы, лет, не менее	10
Частота вращения шампуров, об/мин	2
Масса одновременной загрузки, кг	1,6
Время жарки шашлыка, мин	15-30

КОМПЛЕКТНОСТЬ

Наименование	Количество
Электрошашлычница	1
Кожух	1
Чашка	6
Шампур	6* или 12**
Руководство по эксплуатации	1
Коробка упаковочная	1
Ручка для съёма чашек	1
Трубка кварцевая электронагревателя запасная	1***

* для 0 и 02 варианта; ** для 01 и 03 варианта; *** для 02 и 03 варианта

ТРЕБОВАНИЯ БЕЗОПАСНОСТИ

1. Прежде чем подключить электрошашлычницу к электрической сети, проверьте, соответствует ли напряжение сети напряжению, указанному в руководстве по эксплуатации или на шильдике электрошашлычницы, а так же убедитесь в исправности шнура, вилки и розетки.

2. При отключении от сети не тяните за провод, а только за вилку.

3. Перед включением в сеть необходимо убедиться в целостности керамического стержня и стеклянной трубки нагревателя.

ЗАПРЕЩАЕТСЯ:

-Оставлять шашлычницу без присмотра во включённом состоянии;

-Пользоваться изделием детям, и лицам с ограниченными физическими или умственными способностями при отсутствии у них навыков или знаний по работе с данным изделием, если они не находятся под контролем лиц ответственных за их безопасность;

-Проводить ремонтные работы в домашних условиях неаттестованными специалистами;

-Переносить изделие во включенном состоянии;

- Пользоваться изделием, имеющим механические повреждения;
- Мыть изделие погружением в воду или обливать водой;
- Использовать шашлычницу как отопительный прибор.
- Прикасаться к нагретым частям во избежание ожогов;
- Располагать прибор вблизи легко воспламеняющихся предметов;
- Запрещается эксплуатация прибора без защитного кожуха;
- Запрещается использовать прибор без мяса;
- Запрещается использовать шашлычницу без перерыва более 60 минут.

УСТРОЙСТВО И ПРИНЦИП РАБОТЫ ИЗДЕЛИЯ

Электроприбор (см. рисунок 1) имеет цилиндрическую форму, в верхней части шашлычницы расположена жаровая камера 1, в нижней – привод шампуров 2.

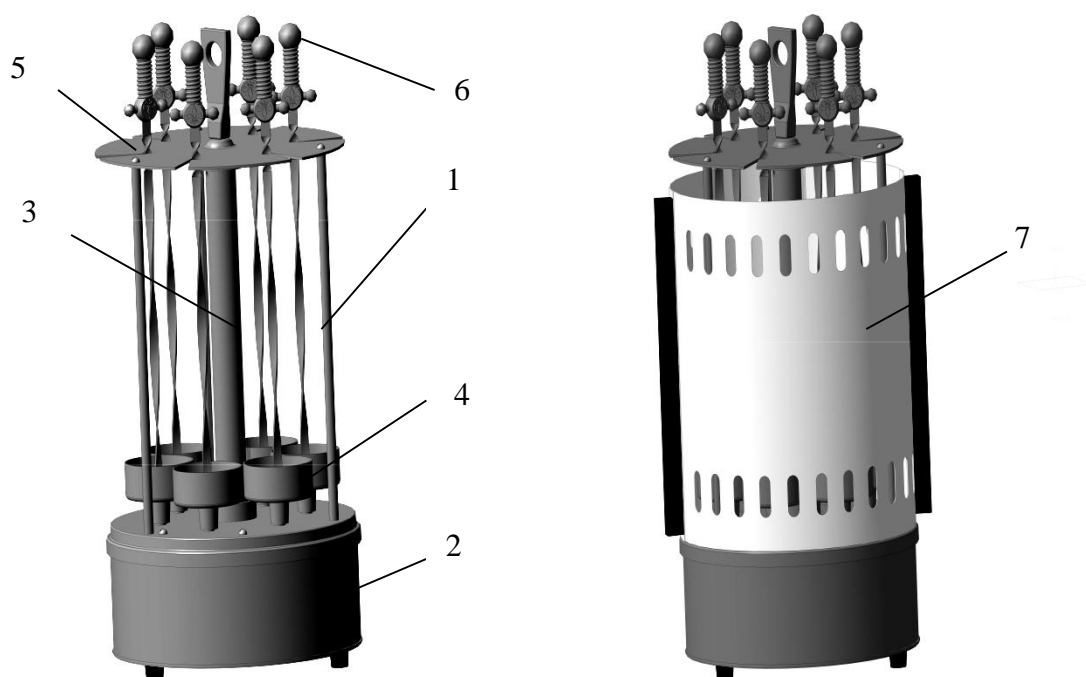


Рисунок 1 – Электрошашлычница.

В центре жаровой камеры расположен нагреватель 3. В камеру выступают оси привода, на которые устанавливаются чашки 4. В чашки и прорези крышки 5 устанавливаются шампуры 6. Вращение от привода передается чашкам с шампурами. Открывается и закрывается жаровая камера кожухом 7

ПОДГОТОВКА К РАБОТЕ И ПОРЯДОК РАБОТЫ

После перевозки в зимних условиях перед включением в сеть необходимо выдержать электрошашлычницу при комнатной температуре в течении 4-5 часов. Распакуйте картонную коробку, достаньте электрошашлычницу, убедитесь в комплектности и отсутствии механических повреждений. Перед включением протрите электрошашлычницу, шампуры и чашки мягкой тряпочкой, смоченной в мыльной воде, после чего протрите насухо. Включите прибор в сеть, и произведите разогрев нагревателя в течение 5 минут без установки шампуров. Это необходимо для удаления остатков влаги. Обратите внимание, чтобы чашки вращались вокруг своей оси. Это говорит о нормальной работе прибора.

Затем выключите электрошашлычницу из сети. Установите ее на подготовленное место для приготовления шашлыка. Установите чашки на головки осей. Наденьте на шампуры подготовленный для шашлыка продукт. Для лучшей установки шампуров оставьте свободное место вверху от витой части примерно 10 мм и от острия примерно 20 мм. Размер кусков приблизительно 4x4x4 см. Включите электрошашлычницу в сеть, прогрейте примерно 3 мин. Выключите. После нагрева прибора снимите кожух и установите шампуры в чашки и прорези крышки. Шампуры вводите плоской частью в прорези крышки, а острие шампуров установите в пазы на дне чашек. Мясо не должно задевать стекло нагревателя и кожух. Закройте камеру кожухом. Включите электрошашлычницу. По мере готовности продукта извлекайте шампуры из камеры. После каждой жарки удаляйте жир из чашек. Можно полить этим жиром готовый шашлык, уложенный на блюде. Для снятия чашек пользуйтесь прилагаемой ручкой.

После окончания работы отключите электрошашлычницу и после полного ее охлаждения протрите влажной тряпкой, затем вытрите насухо, очистите прибор от следов жира и используемых продуктов. При мытье деталей электрошашлычницы сильными активными моющими средствами, в том числе и в посудомоечной машине, алюминиевые детали могут потемнеть, что не является нарушением пищевой безопасности и работоспособности изделия.

При работе прибора следите, чтобы на стекло не попадали капли влаги и к нему не прикасались холодные и влажные предметы, а также приготовляемый продукт.

ПОРЯДОК ЗАМЕНЫ КВАРЦЕВОЙ ТРУБКИ

Установите шашлычницу на рабочую поверхность, снимите защитный кожух и шампуры, удерживая нагреватель от падения, открутите 3 винта крышки, снимите крышку, снимите фарфоровую чашку с нагревателя. **ВНИМАНИЕ!** Во избежание перекручивания выводов нагревателя не допускается его вращения вокруг оси. Замените испорченную кварцевую трубку на запасную, установите на место фарфоровую чашку, установите и закрутите винтами крышку, придерживая по центру нагреватель. Поставьте на место шампуры и защитный кожух и приступите к работе.

ПРАВИЛА ХРАНЕНИЯ

Электрошашлычница должна храниться в сухом проветриваемом и отапливаемом помещении.

УТИЛИЗАЦИЯ УПАКОВОЧНОГО МАТЕРИАЛА И СТАРОГО ПРИБОРА.

Избавьтесь от упаковочного материала наиболее экологически чистым способом. Переработка упаковочного материала снижает количество мусора.

Старые приборы также содержат запасные части, которые можно использовать. Сдайте ваш прибор в пункт приема вторсырья. Перед сдачей выведите из строя, чтобы избежать злоупотреблений.