

<b>RUS</b>	Инструкция по эксплуатации	2
<b>UA</b>	Інструкція з експлуатації	14

Водонагреватель электрический  
аккумуляционный

Водонагрівач електричний  
акумуляційний

# USER MANUAL

### Мы благодарим Вас за сделанный выбор!

Вы выбрали первоклассный продукт от Zanussi, который, мы надеемся, доставит Вам много радости в будущем. Zanussi стремится предложить как можно более широкий ассортимент качественной продукции, который сможет сделать Вашу жизнь еще более удобной. Вы можете увидеть несколько примеров на обложке этой инструкции. А также получить подробную информацию на сайте [www.easy-comfort.ru](http://www.easy-comfort.ru). Внимательно изучите данное руководство, чтобы правильно использовать Ваш новый водонагреватель и наслаждаться его преимуществами. Мы гарантируем, что он сделает Вашу жизнь намного комфортнее, благодаря легкости в использовании. Удачи!

### Содержание

Введение	3
Комплектация	3
Краткое описание водонагревателя	3
Монтаж водонагревателя	4
Подключение к водопроводу	5
Подключение к электрической сети	5
Эксплуатация	6
Меры предосторожности	6
Устранение неполадок	8
Технические характеристики	8
Габаритные размеры	9
Уход и техническое обслуживание	9
Схема электрических соединений	10
Утилизация	11
Дата изготовления	11
Транспортировка и хранение	11
Сертификация	11
Гарантийный талон	24

Гарантийное обслуживание производится в соответствии с гарантийными обязательствами, перечисленными в гарантийном талоне.

АДРЕСА СЕРВИСНЫХ ЦЕНТРОВ ВЫ МОЖЕТЕ НАЙТИ НА САЙТЕ [WWW.EASY-COMFORT.RU](http://WWW.EASY-COMFORT.RU) ИЛИ У ВАШЕГО ДИЛЕРА.

**Примечание:**  
В тексте данной инструкции электрический водонагреватель может иметь такие технические названия, как прибор, устройство, аппарат, водонагреватель и т. п.

### Введение

Электрический водонагреватель накопительного типа предназначен для нагрева поступающей из водопровода холодной воды. Применяется исключительно в бытовых целях, вода из водонагревателя не предназначена для питья и приготовления пищи.

Установка и первый запуск водонагревателя должны производиться квалифицированным специалистом, который может нести ответственность за правильность установки и дать рекомендации по использованию водонагревателя. При подключении должны быть соблюдены действующие стандарты и правила. Перед установкой водонагревателя удостоверьтесь, что заземляющий электрод розетки должным образом заземлен. В случае отсутствия

заземляющего электрода в розетке необходимо заземлить водонагреватель отдельным заземляющим проводом к выводу заземления на корпусе водонагревателя. В случае отсутствия заземления запрещается осуществлять установку и эксплуатацию изделия.

Выход заземления находится на корпусе водонагревателя.

**Внимание:**  
**Запрещается применять переносные розетки.**  
**Неправильная установка и эксплуатация электрического водонагревателя может привести к несчастным случаям или имущественному ущербу.**

### Комплектация

Электрический водонагреватель накопительного типа укомплектован основными элементами для установки и подключения.

В комплект водонагревателя серии Lorica входит:

- водонагреватель со шнуром питания – 1 шт.;
- предохранительный клапан – 1 шт.;
- инструкция пользователя – 1 шт.;
- гарантийный талон (в инструкции) – 1 шт.

### Краткое описание водонагревателя

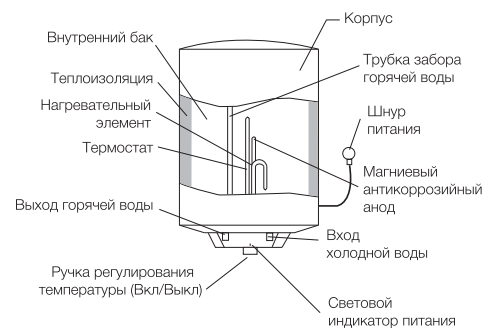


Рис. 1

1. Автоматический контроль температуры воды: Открыв кран с горячей водой на смесителе на выходе водонагревателя, на вход начинает поступать холодная вода, заполняя внутренний бак. Вода в баке смешивается и ее температура понижается. Датчик термостата реагирует на понижение температуры воды, автоматически включается нагревательный элемент (ТЭН) и подогревает воду до заданной ранее температуры. Когда температура

2. Защита водонагревателя:
  - защита от перегрева;
  - защита от превышающей норму гидравлического давления.
3. Стальной внутренний резервуар со специальным защитным покрытием выполнен по передовому методу электростатической сухой эмалировки. Специальный сплав внутреннего бака прочен к воздействию коррозии и накипи. Защитное покрытие внутреннего бака из специально разработанной мелкодисперсионной стеклоэмали. Свойства эмали:
  - повышенная адгезивная способность и высокая пластичность (закалена при температуре 850 °C);
  - расширяется или сжимается при перепадах температур в той же пропорции, что и стенки внутреннего бака, не образуя микротрещин, в которых может возникнуть очаг коррозии.
4. Тепловой нагревательный элемент (ТЭН), надежен и безопасен в эксплуатации, имеет долгий срок службы.
5. Экономичный режим (ECO) на панели управ-

ления обеспечивает:

- нагрев воды в водонагревателе только до комфортной температуры 55 °С;
  - предотвращает образование накипи;
  - увеличивает ресурс работы водонагревателя.
6. Внутренняя утолщенная пенополиуретановая теплоизоляция позволяет эффективно сохранять температуру нагретой воды, сводит к минимуму теплопотери и снижает энергопотребление водонагревателя.
7. Встроенный температурный регулятор: обе-

спечивает постоянный и надежный контроль температуры воды в водонагревателе.

8. Диапазон регулировки температуры нагрева воды от 30 °С до 75 °С. Шкала регулировки отмечена диапазоном «Low» — низкая температура нагрева, «ECO» — экономичный режим — около 55 °С, «High» — высокая температура нагрева.
9. Простая и удобная эксплуатация и обслуживание водонагревателя.

## Монтаж водонагревателя

### **i** Примечание:

Удостоверьтесь, что для установки электрического водонагревателя используются оригинальные детали, предоставленные производителем, которые могут выдержать вес наполненного водой водонагревателя. Не устанавливайте водонагреватель на крепление, пока не убедитесь, что крепление установлено надежно. В противном случае, электрический водонагреватель может упасть со стены, что приведет к его повреждению или может стать причиной серьезных травм. При выборе мест под отверстия для крепежных болтов удостоверьтесь, что с обеих сторон от стен ванной комнаты или другого помещения до корпуса водонагревателя имеется зазор не менее 0,2 м для облегчения доступа при проведении технического обслуживания в случае необходимости.

В случае, если в водонагреватель поступает вода напрямую из скважин, колодцев или водонапорных башен, для эксплуатации водонагревателя обязательно нужно использовать фильтр грубой очистки для поступающей в водонагреватель холодной воды. Фильтр грубой очистки можно приобрести в специализированных магазинах. Если фильтр грубой очистки не установлен, гарантия на изделие не распространяется.

1. Электрический водонагреватель следует устанавливать на твердую вертикальную поверхность (стену).
2. После выбора места монтажа определите места под два крепежных болта с крюками (опция). Прорежьте в стене два отверстия необходимой глубины с помощью сверла размером, соответствующим размеру крепежных болтов, вставьте винты, поверните крюк вверх, плотно затяните гайки, а затем

установите на него электрический водонагреватель (см. рис. 2).

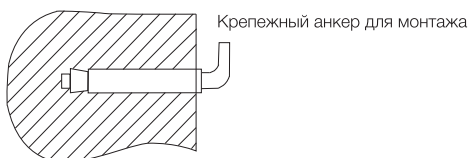


Рис. 2

Объем, л	30	50	80	100
Расстояние между отверстиями, мм	196			

3. Если ванная комната слишком мала для установки водонагревателя, он может быть установлен в любом другом помещении, защищенном от попадания прямых солнечных лучей и дождя. Однако для сокращения тепловых потерь в трубопроводе водонагреватель следует устанавливать как можно ближе к месту использования воды.
4. При подключении к системе водоснабжения необходимо предусмотреть и реализовать установку индивидуальных запорных вентилей на линии подачи холодной воды в водонагреватель и на линии выхода горячей воды. Индивидуальные запорные вентили по линии горячей и холодной воды должны быть в закрытом состоянии в период неиспользования водонагревателя, проведения профилактических и технологических работ на линии водоснабжения. Установка и правильное использование запорных вентилей являются обязательным условием при предоставлении гарантийного обслуживания, а также залогом длительной и безаварийной работы водонагревателя.

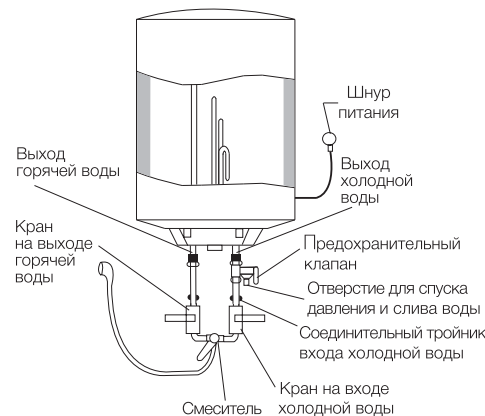


Рис. 3

## Подключение к водопроводу

1. Для подключения водонагревателя к водопроводу применяются трубы диаметром G1/2.
2. Подключение предохранительного клапана: клапан следует устанавливать в месте входа холодной воды (удостоверьтесь, что гибкая сливная трубка установлена на отверстие спуска давления и слива воды и направлена вниз).
3. Во избежание протечек при подключении трубопровода на концы резьбовых соединений следует установить комплектные резиновые уплотнительные прокладки.
4. Если необходимо реализовать многоканальную систему водоснабжения, используйте способ соединения (см. рис. 4).

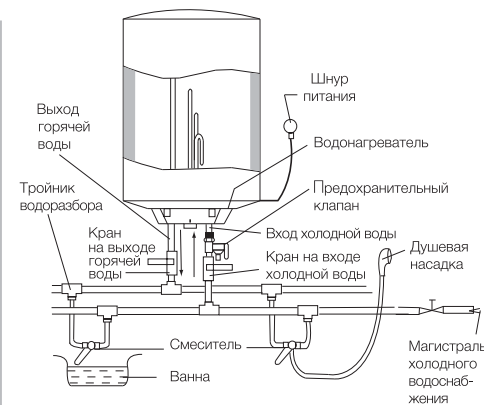


Рис. 4

## Подключение к электрической сети

Все водонагреватели накопительного типа серии ZWH/S рассчитаны на подключение к электрической сети с однофазным напряжением 220/230 В. Перед подключением убедитесь, что параметры электросети в месте подключения соответствуют параметрам, указанным на табличке с техническими данными прибора. При установке водонагревателя следует соблюдать действующие правила электробезопасности. При установке водонагревателя в ванной комнате или туалете следует принимать во внимание ограничения, связанные с существованием запрещенного и защитного объемов.

**Запрещенный объем** — это пространство, ограниченное тангенциальными и вертикальными плоскостями по отношению к внешним краям ванны, унитаза или душевого блока и плоскостью, расположенной над ними или над полом, если сантехника смонтирована на полу, на высоте 2,25 м.

**Защитный объем** — это пространство, ограничивающее горизонтальные плоскости которого совпадают с плоскостями запрещенного объема, а вертикальные плоскости отстоят от соответствующих плоскостей запрещенного объема на 1 м.

## Эксплуатация

### Наполнение водой

После установки водонагревателя откройте вентиль подачи воды. Откройте кран горячей воды на смесителе. Как только водонагреватель наполнится и из него потечет вода, закройте кран горячей воды на смесителе и убедитесь в отсутствии протечек. В случае неуверенности в том, есть ли в водонагревателе вода, не подключайте его к электросети.

### Подключение к электросети

Вставьте вилку водонагревателя в розетку и включите водонагреватель. Загорится индикатор. Это означает, что водонагреватель подключен к электросети и на него подается питание. Поверните ручку регулировки температуры против часовой стрелки, чтобы включить нагрев. Выставьте с помощью регулировки температуры нагрева необходимый уровень нагрева воды. Индикатор «ECO» — экономичный режим, соответствует температуре нагрева около 55 °С. Нагрев воды отключается автоматически при достижении заданной температуры и включается для подогрева автоматически. Если Вы

хотите отключить нагрев воды, поверните ручку регулировки температуры в положение «OFF». Индикатор включения будет гореть, пока водонагреватель будет подключен к электросети. В некоторых моделях при включении нагревательного элемента начнет мигать световой индикатор. Термостат обеспечит повторное включение нагревательного элемента после израсходования некоторого количества воды.

### Рассчитанные данные для меди

Выбор сечения кабеля (провода) по мощности и длине из меди, U = 220 В, одна фаза

P, кВт	1	2	3	3,5	4	6	8
I, А	4,5	9,1	13,6	15,9	18,2	27,3	36,4
Сечение токопроводящей жилы, мм <sup>2</sup>	1	1	1,5	2,5	2,5	4	6

## Меры предосторожности

Максимально допустимая длина кабеля при указанном сечении, м	34,6	17,3	17,3	24,7	21,6	23	27
--	------	------	------	------	------	----	----

### Установка температуры

Диапазон регулировки температуры водонагревателя от 30 °С (минимум) до 75 °С (максимум). В моделях серий Logica установка температуры производится с помощью ручки регулировки температуры, находящейся на нижней крышке прибора.

1. Розетка электропитания должна быть надежно заземлена. Номинальный ток розетки должен быть не ниже 10 А. Розетка и вилка должны всегда быть сухими, чтобы не допустить короткого замыкания в электрической сети. Периодически проверяйте, плотно ли вилка вставлена в розетку. Метод проверки следующий: вставьте сетевую вилку в розетку, через полчаса выключите водонагреватель и вытащите вилку из розетки. Обратите внимание, теплая ли вилка на ощупь. Если чувствуете рукой, что она теплая (при температуре свыше 50 °С), пожалуйста, замените

розетку на другую, куда бы вилка входила плотно. Это поможет избежать возгорания, повреждений вилки или других случайностей в результате плохого контакта.

2. Стена, на которую устанавливается водонагреватель, должна быть рассчитана на нагрузку, вдвое превышающую общий вес водонагревателя, заполненного водой. В противном случае следует предпринять дополнительные меры по укреплению изделия.
3. Предохранительный клапан следует устанавливать в месте входа воды (см. рис. 5).



Рис. 5

4. При первом использовании водонагревателя (или при первом использовании после технического обслуживания или чистки) не следует включать питание водонагревателя до полного заполнения водой. Во время заполнения бака водонагревателя следует открыть кран горячей воды для спуска воздуха. Как только бак наполнится водой и из крана потечет вода, кран можно закрыть.
5. Во время нагрева воды из отверстия выпускного клапана может поступать вода. Это нормальное явление. Однако в случае больших утечек следует связаться со специалистами по техническому обслуживанию. Отверстие выпуска давления ни при каких обстоятельствах не должно быть заблокировано; в противном случае это может привести к поломке водонагревателя.
6. На отверстие выпуска давления в предохранительном клапане нужно установить дренажную трубку и вывести ее в канализацию на случай слива воды. Дренажная трубка, соединенная с отверстием выпуска давления, должна быть направлена вниз.
7. Так как температура воды внутри водонагревателя может достигать 75 °С, горячая вода не должна попадать на тело человека. Во избежание ожогов вы можете регулировать температуру воды при помощи крана смесителя.
8. При длительном отсутствии, проведении ремонтных, технологических и профилактических работ на линии водоснабжения либо длительном неиспользовании водонагревателя необходимо обязательно перекрыть индивидуальные запорные вентили на линии подачи холодной воды в водонагреватель и на линии выхода горячей, а также выключить водонагреватель и отключить от электросети, вынув вилку из розетки.
9. В случае использования водонагревателя в помещениях с централизованной подачей воды, в период отключения горячей воды, перекрывать запорный вентиль подачи горячей воды от магистрали снабжения (стояка).
10. Слить воду из водонагревателя можно с помощью предохранительного клапана, перекрыв при этом подачу холодной воды в водонагреватель и открыв дренажную ручку на предохранительном клапане. При этом слив воды из водонагревателя должен осуществляться через дренажное отверстие в клапане в систему отвода канализации (при сливе воды откройте на смесителе кран горячей воды для выпуска воздуха).

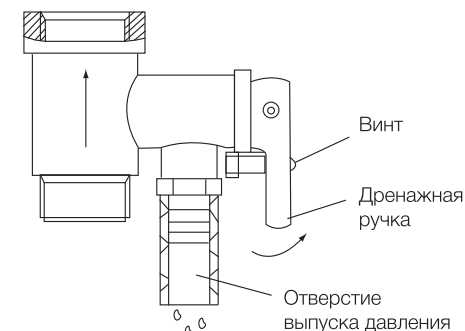


Рис. 6

11. В случае выхода из строя гибкого шнура электрического питания следует заменить его на аналогичный, поставляемый производителем. Замену должны осуществлять опытные специалисты по техническому обслуживанию.
12. В случае повреждения одной из деталей водонагревателя необходимо связаться со специалистами по техническому обслуживанию для осуществления ремонта. Следует использовать только запасные детали, поставляемые производителем.
13. Данное устройство не предназначено для использования людьми (включая детей) с ограниченными физическими или умственными способностями и недостатком навыков или знаний, за исключением случаев показа или правильного инструктирования человеком, несущим ответственность за их безопасность.

## Устранение неполадок

Отказы	Причины	Устранение
Не поступает вода из крана горячей воды	<ol style="list-style-type: none"> <li>1. Подача воды по водопроводу перекрыта</li> <li>2. Давление воды слишком низкое</li> <li>3. Перекрыт впускной кран водопровода</li> </ol>	<ol style="list-style-type: none"> <li>1. Дождитесь возобновления подачи воды</li> <li>2. Используйте водонагреватель, когда давление воды снова возрастет</li> <li>3. Откройте впускной кран водопровода</li> </ol>
Температура воды превышает допустимый уровень	Отказ системы регулирования температуры	<ol style="list-style-type: none"> <li>1. Необходимо немедленно выключить водонагреватель из сети</li> <li>2. Свяжитесь со специалистами по техническому обслуживанию для осуществления ремонта</li> </ol>
Нет нагрева воды	Не включен нагрев	<p>Переключите ручку «ON/OFF» (вкл./выкл.) в положение low</p> <ol style="list-style-type: none"> <li>1. Отключите водонагреватель от сети</li> <li>2. Охладите водонагреватель, открыв для этого кран горячей воды и держа его открытым до тех пор, пока температура воды не упадет</li> </ol>
	Сработал защитный термодатчик	<ol style="list-style-type: none"> <li>3. Снимите крышку</li> <li>4. Нажмите маленькую кнопку на корпусе предохранительного выключателя</li> <li>5. Установите на место крышку и снова подключите прибор к сети</li> <li>6. Если неисправность повторяется, обратитесь к сервисному специалисту</li> </ol>
	Поврежден нагревательный элемент	Обратитесь к сервисному специалисту
	Неисправная электронная плата	Обратитесь к сервисному специалисту
Утечка воды	Неисправность уплотнения трубы	Замените уплотнитель

## Технические характеристики

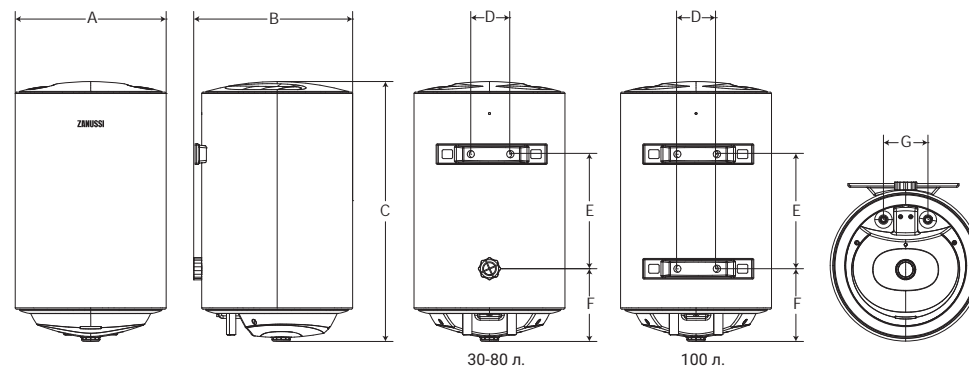
Модель	ZWH/S 30 Loricа	ZWH/S 50 Loricа	ZWH/S 80 Loricа	ZWH/S 100 Loricа
Объем, л	30	50	80	100
Номинальная мощность, Вт	1500	1500	1500	1500
Номинальное напряжение, В~/Гц	230/50	230/50	230/50	230/50
Минимальное давление, Бар	0,2	0,2	0,2	0,2
Максимальное давление*, Бар	7,5	7,5	7,5	7,5
Максимальная температура воды, °C	75	75	75	75
Защита от поражения электрическим током	I класс	I класс	I класс	I класс
Защита от влаги	IPX4	IPX4	IPX4	IPX4
Время нагрева с 10°C до 75°C**, мин.	96	160	255	319
Размеры (ШxВxГ), мм	340x578x358	385x726x403	450x766x468	450x916x468
Вес нетто, кг	14,4	17,5	24,3	28,1

\* При максимальном давлении начинается сброс излишков давления через предохранительный клапан. Если давление в водопроводной сети превышает 6 Бар (номинальное рабочее давление), необходима установка понижающего редукционного клапана.

\*\* Время нагрева указано при полной мощности нагрева и рассчитано при идеальных условиях окружающей среды.

Производитель оставляет за собой право на внесение изменений.

## Габаритные размеры



Модель	A, мм	B, мм	C, мм	D, мм	E, мм	F, мм	G, мм
ZWH/S 30 Loricа	340	358	578	196	257	164	100
ZWH/S 50 Loricа	385	403	726	196	329	201	100
ZWH/S 80 Loricа	450	468	766	196	329	230	100
ZWH/S 100 Loricа	450	468	916	196	447	262	100

## Уход и техническое обслуживание

Водонагреватель не требует дополнительного ухода. Необходимо время от времени протирать корпус мягкой тряпкой, либо влажной губкой.

Для обеспечения продолжительного срока службы и сохранению действующей гарантии на внутреннюю водосодержащую емкость необходимо не позже, чем через год после начала эксплуатации провести техническое обслуживание силами квалифицированных специалистов, которое должно включать в себя обязательную проверку наличия накипи на ТЭНе и внутренней полости водосодержащей емкости, а так же состояние магниевых анодов. В случае 30% и более износа магниевых анодов – анод необходимо заменить на новый, рекомендованный производителем. По результатам осмотра водонагревателя при первом техническом обслуживании, устанавливается периодичность регулярного, технического обслуживания, которого необходимо придерживаться в течение всего периода эксплуатации прибора. В случае смены адреса эксплуатации прибора, а так же выявленных в результате очередного технического обслуживания изменений условий эксплуатации (качество воды), регулярность техниче-

ского обслуживания может быть пересмотрена. Подтверждением проведения технического обслуживания является заполненный пункт в таблице проведенных ТО. В регионах с особо жесткой водой, с водой, включающей в себя коррозионно активные примеси, либо водой, не соответствующей действующим нормам ГОСТ, может потребоваться чаще проводить такую проверку. Для этого нужно получить соответствующую информацию у специалиста либо прямо на предприятии, обеспечивающем водоснабжение! В случае, если не было произведено техническое обслуживание, либо при полном износе/отсутствии магниевых анодов в водонагревателе гарантийный обязательство на водонагреватель аннулируются.



**Внимание:** Накопление накипи на ТЭНе и наличие осадка во внутреннем баке может привести к выходу из строя водонагревателя и является основанием, для отказа в гарантийном обслуживании. Регулярное техническое обслуживание, является профилактической мерой и не входит в гарантийные обязательства.





### Ми дякуємо Вам за зроблений вибір!

Ви вибрали першокласний продукт від Zanussi, який, ми сподіваємося, принесе Вам багато задоволення в майбутньому. Zanussi прагне запропонувати як можна більш широкий асортимент якісної продукції, яка зможе зробити Ваше життя ще більш зручним. Ви можете побачити кілька прикладів на обкладинці цієї інструкції, а також отримати інформацію на сайті [www.easy-comfort.com.ua](http://www.easy-comfort.com.ua). Уважно вивчіть цей посібник, щоб правильно використовувати Ваш новий водонагрівачем і насолоджуватися його перевагами. Ми гарантуємо, що він зробить Ваше життя набагато комфортніше, завдяки легкості у використанні.

### Зміст

Введення	15
Комплектація	15
Короткий опис водонагрівача	15
Монтаж водонагрівача	16
Підключення до водопроводу	17
Підключення до електричної мережі	17
Експлуатація	17
Запобіжні заходи	18
Усунення неполадок	20
Технічні характеристики	20
Габаритні розміри	21
Догляд та технічне обслуговування	21
Схема електричних з'єднань	22
Утилізація	23
Транспортування та зберігання	23
Дата виготовлення	23
Гарантія	23
Сертифікація	23
Гарантійний талон	26

Гарантійне обслуговування проводиться відповідно з гарантійними зобов'язаннями, перерахованими в гарантійному талоні.

АДРЕСИ СЕРВІСНИХ ЦЕНТРІВ ВИ МОЖЕТЕ ЗНАЙТИ НА САЙТІ [WWW.EASY-COMFORT.COM.UA](http://WWW.EASY-COMFORT.COM.UA) АБО У ВАШОГО ДИЛЕРА.

**Примітка:**  
В тексті даної інструкції електричний водонагрівач може мати такі технічні назви, як: водонагрівач, прилад, пристрій та ін.

### Введення

Електричний водонагрівач накопичувального типу призначений для нагріву холодної води що надходить з водопроводу. Застосовується виключно в побутових цілях, вода з водонагрівача не призначена для пиття і приготування їжі. Установка і перший запуск водонагрівача повинні вироблятися кваліфікованим фахівцем, який може нести відповідальність за правильність установки і дати рекомендації з використання водонагрівача. При підключенні повинні бути дотримані діючі стандарти і правила. Перед установкою водонагрівача упевніться, що заземлюючий електрод розетки належним чином заземлений. В разі відсутності заземлюючого електрода в розетці необхідно зазем-

лити водонагрівач окремим заземлювальним проводом до виводу заземлення на корпусі водонагрівача.

У разі відсутності заземлення забороняється здійснювати установку та експлуатацію виробу. Вивід заземлення знаходиться на корпусі водонагрівача.

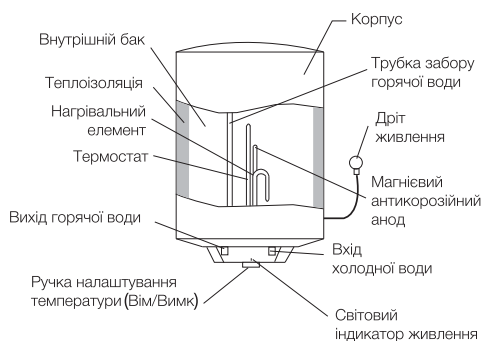
**Увага!**  
Забороняється застосовувати переносні розетки. Неправильна установка і експлуатація електричного водонагрівача може привести до нещасних випадків або майнового збитку. Споживач при цьому втрачає право на гарантійне обслуговування.

### Комплектація

Електричний водонагрівач накопичувального типу укомплектований основними елементами для установки та підключення. В комплект водонагрівача серій Lorica входить:

- водонагрівач з дротом живлення – 1 шт.;
- запобіжний клапан – 1 шт.;
- інструкція користувача – 1 шт.;
- гарантійний талон (в інструкції) – 1 шт.;

### Короткий опис водонагрівача



Мал. 1

1. Автоматичний контроль температури води: Відкривши кран з гарячою водою на змішувачі на виході водонагрівача, на вхід починає надходити холодна вода, заповнюючи внутрішній бак. Вода в баку змішується і її температура знижується. датчик термостата реагує на пониження температури води, автоматично включається нагрівальний елемент (ТНЕ) і підігріває воду до заданої раніше температури. коли температура досягне заданої величини, ТНЕ автоматично відключається.

2. Захисту водонагрівача:
  - захист від перегріву;
  - захист від підвищення гидравлического тиску при нагріванні та витоку води - запобіжний зворотній клапан.
3. Сталевий внутрішній резервуар із спеціальним захисним покриттям виконаний по передовому методу електростатичного сухого емалювання. Спеціальний сплав внутрішнього бака міцний до впливу корозії і накипу. Захисне покриття внутрішнього бака з спеціально розробленої дрібнодисперсійної склоемалі.  
Властивості емалі:
  - підвищена адгезивна здатність і висока пластичність (загартована при температурі 850 °C);
  - розширюється або стискається при перепадах температур в тій же пропорції, що і стінки внутрішнього бака, не утворюючи мікротріщин, в яких може виникнути осередок корозії.
4. Тепловий нагрівальний елемент (ТНЕ), надійний і безпечний в експлуатації, має довгий термін служби.
5. Економічний режим (ECO) на панелі управління забезпечує:
  - нагрів води у водонагрівачі тільки до комфортної температури 55 °C;
  - запобігає утворенню накипу;



- збільшує ресурс роботи водонагрівача.
- 6. Внутрішня потовщена пінополіуретанова теплоізоляція дозволяє ефективно зберігати температуру нагрітої води, зводить до мінімуму тепловтрати і знижує енергоспоживання водонагрівача.
- 7. Вбудований температурний регулятор забезпечує постійний і надійний контроль температури води у водонагрівачі.

## Монтаж водонагрівача

### Примітка:

Упевніться, що для установки електричного водонагрівача використовуються оригінальні деталі, надані виробниками, які можуть витримати вагу наповненого водою водонагрівача. Не встановлюйте водонагрівач на кріплення, поки не переконаєтеся, що кріплення встановлено надійно. В іншому випадку, електричний водонагрівач може впасти зі стіни, що призведе до його пошкодження або може стати причиною серйозних травм. При виборі місць під отвори для кріпильних болтів, упевніться, що з обох сторін від стін ванної кімнати або іншого помешкання до корпусу водонагрівача мається зазор не менше 0,2 м для полегшення доступу при проведенні технічного обслуговування в разі потреби. У випадку, якщо сервісна служба не має змоги виконати роботи по ремонту чи обслуговуванню водонагрівача з приводу особливостей монтажу, таке обладнання по гарантії не обслуговується. (вбудували в стіну, шкафчик, підвісну стелю та інш.)

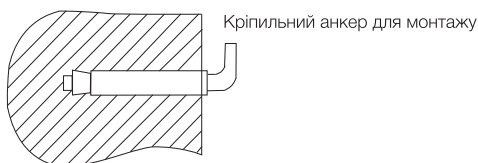
У разі, якщо в водонагрівач надходить вода безпосередньо із свердловин, колодязів або водонапірних веж, для експлуатації водонагрівача обов'язково потрібно використовувати фільтр грубої очистки для холодної води, що надходить у водонагрівач.

Фільтр грубої очистки можна придбати в спеціалізованих магазинах. Якщо фільтр грубої очистки не встановлений, гарантія на виріб не поширюється.

1. Електричний водонагрівач слід встановлювати на тверду вертикальну поверхню (стіну).
2. Після вибору місця монтажу визначте місця під два кріпильні болти з гаками (залежно від специфікацій обраного виробу). Виконайте в стіні два отвори необхідної глибини за допомогою свердла розміром, відповідним розміру кріпильних болтів, вставте гвинти, поверніть гак вгору, щільно затягніть гайки,

8. Діапазон регулювання температури нагріву води від 30 °C до 75 °C. шкала регулювання відзначена діапазоном «Low» — низька температура нагріву, «ECO» — економічний режим — близько 55 °C, «High» — висока температура нагріву.
9. Проста і зручна експлуатація та обслуговування водонагрівача.

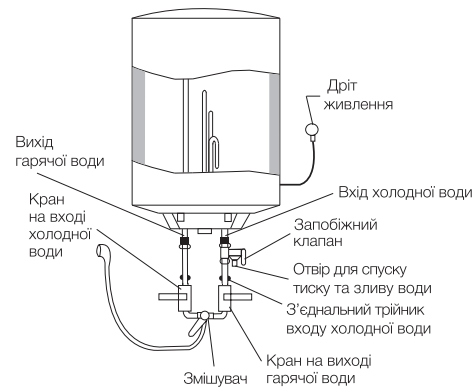
а потім встановіть на нього електричний водонагрівач (див. мал. 2)



Мал. 2

Об'єм, л	30	50	80	100
Відстань між отворами, мм	196			

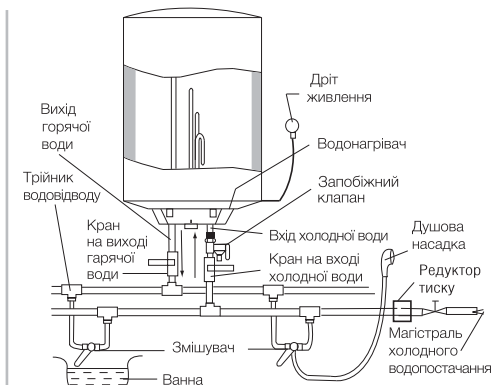
3. Якщо ванна кімната дуже мала для установки водонагрівача, він може бути встановлений в будь-якому іншому приміщенні, захищеному від потрапляння прямих сонячних променів і дощу. Однак для скорочення теплових втрат в трубопроводі водонагрівач слід встановлювати як можна ближче до місця використання води.



Мал. 3

## Підключення до водопроводу

1. Для підключення водонагрівача до водопроводу застосовуються труби діаметром G1/2.
2. Підключення запобіжного клапана: клапан слід встановлювати виключно в місці входу холодної води (упевніться, що гнучка зливна трубка встановлена, на отвір спуску тиску і зливу води і спрямована донизу).
3. Щоб уникнути протікання при підключенні трубопроводу на кінці різьбових з'єднань слід встановити комплектні гумові прокладки ущільнювачів.
4. Якщо необхідно реалізувати багатоканальну систему водопостачання, використовуйте спосіб з'єднання (див. мал. 4). Якщо тиск у системі холодного водопостачання може перевищити 5 Бар, обов'язково встановити захисний редуктор тиску (придбається окремо). Гарантійному обслуговуванню не підлягає обладнання, що експлуатується при тиску вищому ніж 5 Бар.



Мал. 4

5. При підключенні до системи водопостачання необхідно передбачити та реалізувати монтаж індивідуальних запірних вентилів на лінії подачі холодної води у водонагрівач, та на лінії виходу гарячої води. Індивідуальні запірні вентиля по лінії гарячої та холодної води повинні бути в закритому стані в період невикористання водонагрівача, проведення профілактичних або технологічних робіт на лінії водопостачання. Монтаж та правильне використання запірних вентилів є обов'язковою умовою при наданні гарантійного обслуговування, а також запорукою тривалої та безаварійної роботи водонагрівача.

## Підключення до електричної мережі

Всі водонагрівачі накопичувального типу серії ZWH/S розраховані на підключення до електричної мережі з однофазною напругою 220/230 В. Перед підключенням переконайтеся, що параметри електромережі в місці підключення відповідають параметрам, зазначеним на табличці з технічними даними приладу. При установці водонагрівача слід дотримуватися діючих правил електробезпеки. При установці водонагрівача у ванній кімнаті або туалеті слід приймати до уваги обмеження, пов'язані з існуванням забороненого і захисного обсягів.

## Експлуатація

### Наповнення водою

Після установки водонагрівача відкрийте вентиль подачі води. Відкрийте кран гарячої води на змішувачі. Як тільки водонагрівач наповниться, з нього потече вода, закрийте кран гарячої

**Заборонений обсяг** — це простір, обмежений тангенціальними і вертикальними площинами по відношенню до зовнішніх країв ванни, унітазу або душового блоку і площиною, розташованій над ними або над підлогою, якщо сантехніка змонтована на підлозі, на висоті 2,25 м. **Захисний обсяг** — це простір, обмежує горизонтальні площини які збігаються з площинами забороненого обсягу, а вертикальні площини відстають від відповідних площин забороненого обсягу на 1 м.

води на змішувачі і переконайтеся у відсутності протікань. У разі невпевненості в тому, чи є у водонагрівачі вода, не приєднувати його до електромережі.

### Підключення до електромережі

Вставте вилку водонагрівача в розетку і включіть водонагрівач. Загориться індикатор. Це означає, що водонагрівач підключений до електромережі і на нього подається живлення. Поверніть регулятор включення проти годинникової стрілки, щоб включити нагрів. Виставте за допомогою регулювання температури нагріву необхідний рівень нагріву води. Індикатор «ECO» – економічний режим відповідає температурі нагріву близько 55 °С. Нагрівання води відключається автоматично при досягненні заданої температури і включається для підігріву автоматично. Якщо Ви хочете відключити нагрів води, поверніть

ручку включення в положення «OFF». Індикатор включення буде горіти поки водонагрівач буде підключено до електромережі. В деяких моделях при включенні нагрівального елемента почне блимати світловий індикатор. Термостат забезпечить повторне включення нагрівального елемента після витрачання деякої кількості води.

### Установка температури

Діапазон регулювання температури водонагрівача від 30 °С (мінімум) до 75 °С (максимум). В моделях серії Logica установка температури проводиться за допомогою регулятора, що знаходиться на нижній кришці приладу.

### Запобіжні заходи

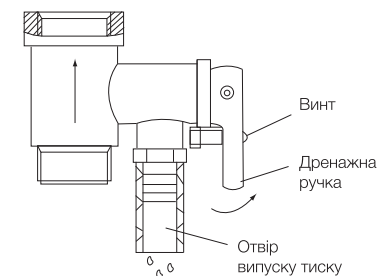
1. Розетка електроживлення повинна бути надійно заземлена. Номінальний струм розетки повинен бути не нижче 10 А. Розетка і вилка повинні завжди бути сухими, щоб не допустити короткого замикання в електричній мережі. Періодично перевіряйте, чи щільно вилка вставлена в розетку. Метод перевірки наступний: вставте мережну вилку в розетку, через півгодини вимкніть водонагрівач і витягніть вилку з розетки. Зверніть увагу, чи тепла вилка на дотик. якщо відчуваєте рукою, що вона тепла (при температурі понад 50 °С), будь ласка, замініть розетку на іншу, куди б вилка входила щільно. Це допоможе уникнути загорання, пошкодженя вилки або інших випадковостей в результаті поганого контакту.
2. Стіна, на яку встановлюється водонагрівач, повинна бути розрахована на навантаження, що вдвічі перевищує загальну вагу водонагрівача, заповненого водою. В іншому випадку слід вжити додаткових заходів по зміцненню виробу.
3. Запобіжний клапан слід встановлювати в місці входу води (див. мал. 5).



Мал. 5

4. При першому використанні водонагрівача (або при першому використанні після технічного обслуговування або чищення) не слід включати живлення водонагрівача до повного заповнення водою. Під час заповнення бака водонагрівача слід відкрити кран гарячої води для спуску повітря. як тільки бак наповниться водою і з крана потече вода, кран можна закрити.
5. Під час нагрівання води з отвору випуску тиску запобіжного клапана може надходити вода. Це нормальне явище. Однак у випадку великих витоків слід зв'язатися з фахівцями з технічного обслуговування. Отвір випуску тиску ні за яких обставин не повинно бути заблокований; в іншому випадку це може привести до поломки водонагрівача.

6. На отвір випуску тиску в запобіжному клапані потрібно встановити дренажну трубку і вивести її в каналізацію на випадок зливу води. Дренажна трубка, поєднана з отвором випуску тиску, повинна бути направлена донизу
7. Так як температура води всередині водонагрівача може досягати 75 °С, гаряча вода не повинна потрапляти на тіло людини. Щоб уникнути опіків ви можете регулювати температуру води за допомогою крана змішувача.
8. При тривалій відсутності, проведенні ремонтних, технологічних і профілактичних робіт на лінії водопостачання, або тривалому невикористанні водонагрівача, необхідно обов'язково перекрити індивідуальні запірні вентиля на лінії подачі холодної води у водонагрівач і на лінії виходу гарячої, а також вимкнути водонагрівач та відключити від електромережі, вийнявши вилку з розетки.
9. У разі використання водонагрівача в приміщеннях з централізованою подачею води, в період відключення гарячої води, перекривати запірний вентиль подачі гарячої води від магістралі постачання (стояк).
10. Злити воду з водонагрівача можна з допомогою зворотного запобіжного клапана, перекривши при цьому подачу холодної води у водонагрівач, відкривши дренажну ручку на запобіжному клапані. При цьому злив води з водонагрівача повинен здійснюватися через дренажний отвір в клапані в систему відводу каналізації (при зливів води відкрийте на змішувачі кран гарячої води для випуску повітря).



Мал. 6

11. У разі виходу з ладу гнучкого шнура електричного живлення слід замінити його на аналогічний, що поставляється виробником. Заміну повинні здійснювати досвідчені фахівці з технічного обслуговування.
12. У разі пошкодження однієї з деталей водонагрівача необхідно зв'язатися з фахівцями з технічного обслуговування для здійснення ремонту. Слід використовувати тільки запасні деталі, що поставляються виробником.
13. Пристрій не призначений для використання людьми (включаючи дітей) з обмеженими фізичними або розумовими здібностями і недоліком навичок або знань, за винятком випадків показу або правильного інструктування людиною, несучим відповідальність за їх безпеку.

## Усунення неполадок

Відмови	Причини	Усунення
Не надходить вода з крана гарячої води	<ol style="list-style-type: none"> <li>1. подача води з водопроводу перекрита</li> <li>2. тиск води занадто низький</li> <li>3. перекрито впускний кран водопроводу</li> </ol>	<ol style="list-style-type: none"> <li>1. дочекайтеся відновлення подачі води</li> <li>2. використовуйте водонагрівач, коли тиск води знову зростає</li> <li>3. відкрийте впускний кран водопроводу</li> </ol>
Температура води перевищує допустимий рівень	Відмова системи регулювання температури	<ol style="list-style-type: none"> <li>1. необхідно негайно вимкнути водонагрівач з мережі</li> <li>2. зв'яжіться з фахівцями з технічного обслуговування для здійснення ремонту</li> </ol>
	Не вімкнений нагрів	<p>Перемкніть ручку (вкл./викл.) в положення «LOW»</p> <ol style="list-style-type: none"> <li>1. вимкніть водонагрівач від мережі</li> <li>2. охолодіть водонагрівач, відкривши для цього кран гарячої води і тримаючи його відкритим доти, поки температура води не впаде</li> </ol>
Немає нагріву води	Спрацював захисний термодатчик	<ol style="list-style-type: none"> <li>3. зніміть кришку</li> <li>4. натисніть маленьку кнопку на корпусі запобіжного вимикача</li> <li>5. встановіть на місце кришку і знову підключіть прилад до мережі</li> <li>6. якщо несправність повторюється, зверніться до сервісного фахівця</li> </ol>
	Пошкоджений нагрівальний елемент	Зверніться до сервісного фахівця
	Несправна електронна плата	Зверніться до сервісного фахівця
Витік води	Несправність ущільнення труби	Замініть ущільнювач

## Технічні характеристики

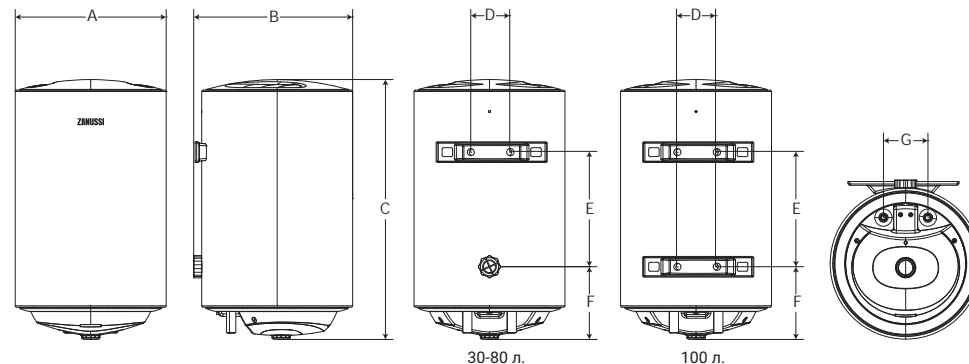
Модель	ZWH/S 30 Lorica	ZWH/S 50 Lorica	ZWH/S 80 Lorica	ZWH/S 100 Lorica
Об'єм, л	30	50	80	100
Номинальна потужність, Вт	1500	1500	1500	1500
Номинальний струм, В~/Гц	230/50	230/50	230/50	230/50
Мінімальний тиск, Бар	0,2	0,2	0,2	0,2
Максимальний тиск*, Бар	7,5	7,5	7,5	7,5
Максимальна температура води, °C	75	75	75	75
Захист від ураження електричним струмом	I клас	I клас	I клас	I клас
Захист від вологи	IPX4	IPX4	IPX4	IPX4
Час нагріву з 10°C до 75°C **, хв.	96	160	255	319
Розміри (ШxВxГ), мм	340x578x358	385x726x403	450x766x468	450x916x468
Вага нетто, кг	14,4	17,5	24,3	28,1

\* При максимальному тиску починається скидання надлишків тиску через запобіжний клапан. якщо тиск у водопровідній мережі перевищує 5 Бар (максимальний тиск у водопроводі), обов'язково треба встановити захисний редуктор тиску.

\*\* Час нагріву вказано при повній потужності нагріву і розраховано за ідеальних умов навколишнього середовища

Виробник залишає за собою право на внесення змін.

## Габаритні розміри



Модель	A, мм	B, мм	C, мм	D, мм	E, мм	F, мм	G, мм
ZWH/S 30 Lorica	340	358	578	196	257	164	100
ZWH/S 50 Lorica	385	403	726	196	329	201	100
ZWH/S 80 Lorica	450	468	766	196	329	230	100
ZWH/S 100 Lorica	450	468	916	196	447	262	100

## Догляд та технічне обслуговування

Для забезпечення тривалого терміну служби та збереженню діючої гарантії на внутрішню ємність та електричні компоненти, необхідно, не пізніше, ніж через рік з дати продажу провести технічне обслуговування, силами кваліфікованих фахівців, яке повинно включати в себе обов'язкову перевірку наявності накипу на ТЕНі та внутрішньої порожнини водомісткої ємності, а також стан магнієвого аноду. В разі 30% і більше зносу магнієвого аноду - Анод необхідно замінити на новий, рекомендований виробником. За результатами огляду водонагрівача при першому технічному обслуговуванні, встановлюється періодичність регулярного, технічного обслуговування, яке необхідно дотримуватися протягом усього періоду експлуатації приладу. У разі зміни адреси експлуатації приладу, а так само виявлених в результаті чергового технічного обслуговування змін умов експлуатації (якість води), регулярність технічного обслуговування може бути переглянута. Підтвердженням проведення технічного обслуговування є заповнений пункт в таблиці проведених ТО. ТО проводиться, не рідше одного разу на рік з дати продажу, виключно фахівцями

авторизованих сервісних центрів. У регіонах з особливо жорсткою водою, з водою, що включає в себе корозійно-активні домішки, або водою, не відповідної діючим нормам ДСТУ, може знадобитися частіше проводити таку перевірку. Для цього потрібно отримати відповідну інформацію у спеціаліста або прямо на підприємстві, що забезпечує водопостачання! У випадку, якщо не було проведено технічне обслуговування, або при повному зносі \ відсутності магнієвого анода в водонагрівачі, гарантійні зобов'язання на водонагрівач анулюються.

**Увага!** Накопичення накипу на ТЕНі та наявність осаду у внутрішньому баку може призвести до виходу з ладу водонагрівача і є підставою, для відмови в гарантійному обслуговуванні. Регулярне технічне обслуговування, є профілактичним заходом і не входить в гарантійні зобов'язання.

У разі несправності термостата і перегріву водонагрівача спрацює автоматична система відключення, блокуюча нагрів і подачу

електроенергії. В забороненому обсязі не дозволяється встановлювати вимикачі, розетки і освітлювальні прилади. В захисному обсязі установка вимикачів забороняється, однак, можна встановлювати розетки із заземленням. Водонагрівач слід встановлювати за межами забороненого обсягу, щоб на нього не потрапляли бризки води. Підключення приладу до електромережі повинно бути здійснено через багатополісний перемикач, переривник або контактор. Для забезпечення безпеки роботи водонагрівача повинен бути встановлений автомат підходящого номіналу. Підключення до електромережі повинно включати в себе заземлення. Вилку кабелю харчування водонагрівача зі спеціальним роз'ємом для заземлення слід вставляти тільки в розетку, що має відповідний заземлення. Регулятор температури потужності нагріву: в деяких моделях передбачена можливість перемикачності потужності нагріву. положення (high): максимальна потужність нагріву. положення (low): мінімальна потужність нагріву. Рекоменується завжди тримати водонагрівач включеним в мережу, оскільки термостат включає нагрів тільки тоді, коли це вимагається для підтримання постійної температури. Злив води. З водонагрівача слід

повністю злити воду, якщо він не якщо використовувався протягом тривалого часу або температура в приміщенні, де він встановлений може опуститися нижче 0 °С. Злив можна справити за допомогою запобіжного клапану, при цьому можливе підтікання із під штоку клапану. Для зливу бажано передбачити трійник з вентилям між клапаном и втулки. Перед зливом води з водонагрівача не забудьте:

- відключити водонагрівач від мережі;
- закрити вентиль;
- відкрити кран гарячої води.



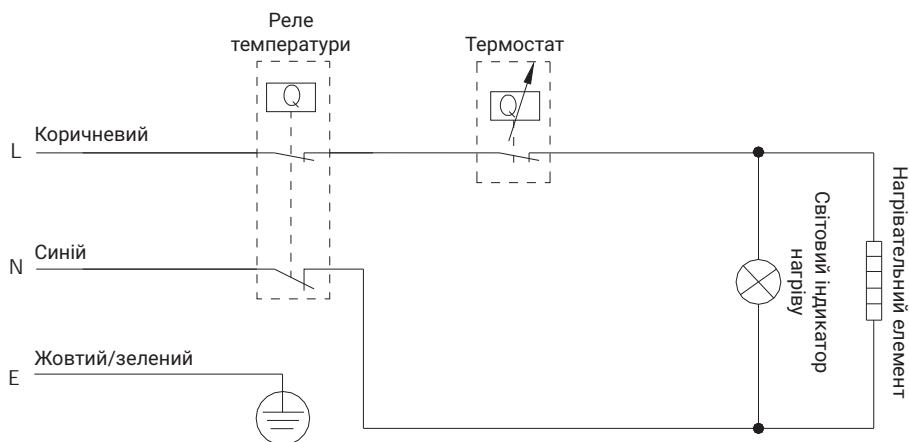
**Увага!**

**Ні в якому випадку знімайте кришку водонагрівача, не відключивши його попередньо від електромережі.**

Гарантійне обслуговування проводиться відповідно з гарантійними зобов'язаннями, переліченими в гарантійному талоні. Виробник залишає за собою право на внесення змін в конструкцію і характеристики приладу, без попереднього повідомлення.

**Термін служби водонагрівача становить 8 років.**

**Схема електричних з'єднань**



**Утилізація**

Після закінчення терміну служби водонагрівач слід утилізувати. Детальну інформацію по

утилізації водонагрівача Ви можете отримати у представника місцевого органу влади.

**Гарантія**

Гарантійне обслуговування виконується відповідно до гарантійних зобов'язань, перелічених в гарантійному талоні.

обслуговування виробів, додається окремим списком та/або перебуває на сайті.

Адреса в інтернеті: [www.easy-comfort.com.ua](http://www.easy-comfort.com.ua)  
Детальна інформація про сервісні центри, що уповно важені здійснювати ремонт і технічне

Тел. сервісного центру СЦ ТОВ «Альфа-Сервіс»  
**(044) 451-59-02**  
**(044) 451-52-32**  
**(067) 442-86-33 або**  
**0-800-50-53-17**

**Транспортування і зберігання**

Водонагрівачі в упаковці виробника можуть транспортуватися усіма видами критого транспортній сфері відповідно до правил перевезення вантажів, що діють на даному виді транспорту. Умови транспортування при температурі від мінус 50 до плюс 50 ° С і при відносній вологості до 80% при плюс 25 ° С. При транспортуванні повинні бути виключені

будь-які можливі удари і переміщення упаковок з водонагрівачами всередині транспортного засобу. Транспортування і штабелювання проводити відповідно до маніпуляційними знаками зазначеними на упаковці. Водонагрівачі повинні зберігатися в упаковці виробника в умовах зберігання від плюс 1 ° С до плюс 40 ° С і відносній вологості до 80% при 25 ° С.

**Дата виготовлення**

Дата виготовлення зашифрована в code-128. Дата виготовлення визначається наступним чином:



**Сертифікація**

Товар сертифікований на території України, відповідає вимогам нормативних документів: ДСТУ EN 60335-2-21:2014, ДСТУ EN 55014-1:2014, ДСТУ CISPR 14-2:2007, ДСТУ EN 55014-1:2016, ДСТУ EN 55014-2:2015,

**Імпортер в Україні:** ТОВ «Торговий дім Клімат Країни» Адреса: 08322, Київська обл., Бориспільський р-н., с. Проліски вул. Промислова, 9, офіс 4.

За сертифікат відповідності Ви можете звернутись до продавця.

Виробник залишає за собою право на внесення змін у конструкцію і характеристики приладу.

Інформація про сертифікацію продукції оновлюється щорічно. (При відсутності копії нового сертифіката в коробці, запитуйте копію у продавця).

Zanussi is a registered trademark used under license from AB Electrolux (publ). Зануссі - зареєстрована торгова марка, яка використовується відповідно до ліцензії Electrolux AB (публ.).

Виготовлено в Китаї  
Дата виготовлення вказується на етикетці приладу.



## Гарантійний талон

Цей документ не обмежує визначені законом права споживачів, а доповнює і уточнює обумовлені законом зобов'язання, що передбачають угоду сторін або договір.

### Правильне заповнення гарантійного талона

Уважно ознайомтеся з гарантійним талоном і простежте, щоб він був правильно заповнений і мав штамп Продавця. При відсутності штампа Продавця та дати продажу (або касового чека з датою продажу) гарантійний термін на виріб обчислюється з дати виробництва виробу. Для кондиціонерів спліт-система побутова обов'язковим є зазначення дати пуску в експлуатацію і штамп авторизованої організації, що здійснювала пуск в експлуатацію.

Забороняється вносити в Гарантійний талон будь-які зміни, а також штриати переписувати будь-які зазначені в ньому дані.

### Зовнішній вигляд та комплектність виробу

Ретельно перевірте зовнішній вигляд виробу і його комплектність, всі претензії щодо зовнішнього вигляду та комплектності виробу пред'являйте Продавцю при покупці виробу.

### Загальні правила установки (підключення) виробу

Установка (підключення) виробів допускається виключно фахівцями та організаціями, що мають ліцензії на даний вид робіт (вироби, що працюють на газі), або фахівцями компанії, авторизованих на продаж та/або монтаж і гарантійне обслуговування відповідного типу обладнання, що мають ліцензію на даний вид робіт (водонагрівачі, кондиціонери типу спліт-система). Для установки (підключення) електричних водонагрівачів рекомендуємо звертатися в наші сервісні центри. Продавець (виробник) не несе відповідальності за недоліки виробу, що виникли через його неправильну установку (підключення).

### Вітаємо Вас з придбанням техніки відмінної якості!

З усіх питань, пов'язаних з техобслуговуванням виробу, звертайтеся в спеціалізовані сервісні центри. Детальна інформація про сервісні центри, уповноважені здійснювати ремонт і технічне обслуговування виробу, знаходиться на сайті [www.easy-comfort.com.ua](http://www.easy-comfort.com.ua)

Додаткову інформацію Ви можете отримати у Продавця.

Детальна інформація про сервісні центри, що уповноважені здійснювати ремонт і технічне обслуговування виробів, додається окремим списком та/або перебуває на сайті.

Тел. сервісного центру «Альфа-Сервіс»

**(044) 451-59-02**

**(044) 451-52-32**

**(067) 442-86-33 або**

**0-800-50-53-17**

Модель	Серійний номер
Дата покупки	
Штамп продавця	
Дата пуску в експлуатацію	
Штамп організації, що здійснювала пуск в експлуатацію	

Детальна інформація про сервісні центри, що уповноважені здійснювати ремонт і технічне обслуговування виробів, додається окремим списком та/або міститься на сайті.

Виробник залишає за собою право вносити зміни в конструкцію, комплектацію або технологію виготовлення виробу, з метою поліпшення його технологічних характеристик.

Такі зміни вносяться у виріб без попереднього повідомлення Покупців і не тягнуть за собою зобов'язань щодо зміни/поліпшення раніше випущених виробів.

Переконаливо просимо Вас, щоб уникнути непорозумінь до встановлення/експлуатації виробу уважно вивчити його інструкцію по експлуатації.

Забороняється вносити в Гарантійний талон будь-які зміни, штриати або переписувати будь-які зазначені в ньому дані. Термін служби приладу 10 років, якщо не зазначено інше.

### Термін дії гарантії

Ця гарантія має силу, якщо Гарантійний талон правильно/чітко заповнений і в ньому зазначено: найменування і модель виробу, його серійний номер, дата продажу, а також є підпис уповноваженої особи та штамп Продавця.

Гарантія на кондиціонери, що вимагають спеціального монтажу (крім мобільних), буде становити 3 роки, якщо монтаж кондиціонера виконаний однією з Авторизованих Монтажних Організацій, і 1 рік у разі, якщо монтаж кондиціонера проведено неуповноваженою організацією. Гарантійні зобов'язання на монтаж таких кондиціонерів несе на собі монтажна організація.

На водонагрівачі серій ZWH/S Melody, ZWH/S Brillianto (H), ZWH/S Orfeus на водомістку ємність (бак) гарантійний термін становить 84 (вісімдесят чотири) місяці, а на інші елементи виробу - 24 (двадцять чотири) місяці.

На водонагрівачі серії ZWH/S Symphony, ZWH/S Orfeus, ZWH/S Logica на водомістку ємність (бак) гарантійний термін становить 60 (шістдесят) місяців, а на інші елементи виробу - 24 (двадцять чотири) місяці. Гарантійний термін на інші вироби становить 24 (двадцять чотири) місяці.

Зазначені вище гарантійні терміни поширюються тільки на вироби, які використовуються в особистих, сімейних чи домашніх цілях, не пов'язаних з підприємницькою діяльністю. У разі використання виробу у підприємницькій діяльності, його гарантійний термін становить 3 (три) місяці.

Гарантійний термін на комплектуючі вироби або складові частини (деталі, які можуть бути зняті з виробу без застосування будь-яких інструментів, тобто решітки, насадки, щітки, трубки, шланги та інші подібні комплектуючі) становить 3 (три) місяці.

Гарантійний термін на нові комплектуючі вироби або складові частини, встановлені на виріб при гарантійному або платному ремонті, або придбані окремо від виробу, становить три місяці з дня видачі Покупцю виробу по закінченні ремонту, продаж останньому цих комплектуючих/складових частин.

Гарантійний термін на нові комплектуючі вироби або складові частини, встановлені на виріб при гарантійному або платному ремонті, або придбані окремо від виробу, становить три місяці з дня видачі Покупцю виробу по закінченні ремонту, продажу останньому цих комплектуючих/складових частин.

### Дійсність гарантії

Ця гарантія дійсна тільки на території України на вироби, куплені на території України. Гарантія поширюється на виробничий або конструкційний дефект виробу. Справжня гарантія включає виконання уповноваженим сервісним центром ремонтних робіт і заміну дефектних деталей виробу в сервісному центрі або у Покупця (на розсуд сервісного центру). Гарантійний ремонт виробу виконується в термін не більше 45 (сорока п'яти) днів.

Дійсна гарантія не дає права на відшкодування і покриття збитку, що стався в результаті переробки і регулювання виробу, без попередньої письмової згоди виробника, з метою приведення його у відповідність з національними або місцевими технічними стандартами та нормами безпеки. Продавець і виробник не несуть відповідальності за будь-які несприятливі наслідки, пов'язані з використанням Покупцем придбаного виробу належної якості без затвердженого плану монтажу і вирішення вищевказаних організацій.

ЦЯ ГАРАНТІЯ НЕ ПОШИРЮЄТЬСЯ НА:

- періодичне обслуговування та сервісне обслуговування виробу (чищення, заміну фільтрів);

- будь-які адаптації і зміни виробу, в т.ч. з метою удосконалення та розширення звичайної сфери його застосування, яка вказана в Інструкції по експлуатації виробу, без попередньої

письмової згоди виробника. ЦЯ ГАРАНТІЯ НЕ НАДАЄТЬСЯ У ВИПАДКАХ:

- якщо буде повністю/частково змінений, стертий, видалений або буде нерозбірливим серійний номер виробу;
- використання виробу не за його прямим призначенням, не у відповідності з його Інструкцією з експлуатації, в тому числі, експлуатації виробу з перевантаженням або спільно з допоміжним обладнанням, не рекомендованим Продавцем (виробником);

- наявності на виробі механічних пошкоджень (сколів, тріщин, тощо), впливів на виріб надмірної сили, хімічно агресивних речовин, високих температур, підвищеної вологості/запиленості, концентрованих парів, якщо будь-що з перерахованого стало причиною несправності виробу;

- ремонту/налагодження/інсталяції/адаптації/пуску в експлуатацію виробу не уповноваженими на те організаціями/особами;

- стихійного лиха (пожежа, повінь тощо) та інших причин, що перебувають поза контролем Продавця (виробника) і Покупця, які заподіяли шкоду виробу;

- неправильне підключення виробу до електричної мережі, а також несправності (не відповідності робочим параметрам і безпеки) електричної мережі;

- дефектів, що виникли внаслідок попадання всередину виробу сторонніх предметів, рідин, комах і продуктів їх життєдіяльності, і т.д.

- необхідність зберігання виробу;
- необхідність заміни витратних матеріалів: ламп, фільтрів, елементів живлення, акумуляторів, запобіжників, а також скляних/фарфорових/полотняних і переміщуваних вручну деталей та інших додаткових швидкозношуваних/змінних деталей (комплектуючих) виробу, які мають власний обмежений період працездатності, у зв'язку з їх природним зносом, або якщо така заміна передбачена конструкцією і не пов'язана з розбиранням виробу;

- дефектів системи, в якій виріб використовувався як елемент цієї системи.

### Особливі умови гарантійного обслуговування газових проточних водонагрівачів

Ця гарантія має силу тільки в разі пуску їх в експлуатацію силами фахівцями уповноваженої на те авторизованої організації із складанням відповідного Акта про пуск в експлуатацію, з обов'язковим зазначенням дати пуску і штампу організації, що виробляла пуск в експлуатацію.

### УВАГА:

З метою Вашої безпеки установка (підключення) виробів, що працюють на газі, допускається виключно фахівцями та організаціями, що мають ліцензії на даний вид робіт. Продавець (виробник) не несе відповідальності за недоліки виробу, які виникли внаслідок його неправильної установки (підключення), або через експлуатації в складі з магістралями водяного/газового постачання і відведення продуктів горіння, нездатних забезпечити безперебійну роботу газового проточного водонагрівача.

### Особливі умови гарантійного обслуговування водонагрівальних приладів

Максимальний строк гарантії, вказаний в діючій гарантії може бути наданий виключно у разі проведення, не рідше одного разу на рік, Технічного Обслуговування (ТО) силами Авторизованих (виробником, або імпортером) Сервісних Центрів (АСЦ) та за умови правильного монтажу водонагрівача. В разі непроведення ТО гарантійні зобов'язання складають 12 місяців з дати продажу.

Ця гарантія не надається, якщо несправності в водонагрівальних приладах виникли в результаті: замерзання або всього лише одноразового перевищення максимально допустимого тиску води, зазначеного на заводській таблиці з характеристиками водогрійного приладу; експлуатації без захисних пристроїв або пристроїв, що не відповідають технічним характеристикам водонагрівальних приладів; використання корозійно-активної води; від електрохімічної корозії реакції, несвочасного технічного обслуговування водонагрівальних приладів у відповідності з інструкцією з експлуатації (у тому числі: недотримання встановлених інструкцією періодичності та термінів проведення технічного

обслуговування, в обсязі, зазначеному в інструкції).

### Особливі умови гарантійного обслуговування кондиціонерів

Ця гарантія не поширюється на недоліки роботи виробу в разі, якщо Покупець за своєю ініціативою (без урахування відповідної інформації Продавця) вибрав і купив кондиціонер належної якості, але за своїми технічними характеристиками не призначений для приміщення, в якому він був згодом встановлений Покупцем.

З моменту підписання Покупцем Гарантійного талона вважається, що:

- Вся необхідна інформація про придбаний продукт і його споживчі властивості у відповідності з Законом України "Про захист прав споживачів" надана Покупцю у повному обсязі;
- Покупець отримав Інструкцію з експлуатації купленого виробу українською мовою і

.....;

- Покупець ознайомлений і згоден з умовами гарантійного обслуговування/особливостями експлуатації придбаного виробу;

- Покупець претензій до зовнішнього вигляду/комплектації/

.....

**якщо виріб перевірявся в присутності Покупця, написати «робочому стані»**

придбаного виробу не має.

Покупець:	
Підпис:	Дата:

### Шановний Покупце!

Нагадуємо, що некваліфікований монтаж кондиціонерів може привести до неправильної роботи і як наслідок виходу виробу з ладу. Монтаж даного обладнання повинен здійснюватися згідно СНІПів «ПРО МОНТАЖ ТА ПУСКОНАЛАГОДЖЕННЯ ВИПАРНИХ І КОМПРЕСОРНО-КОНДЕНСАТОРНИХ БЛОКІВ ПОБУТОВИХ СИСТЕМ КОНДИЦІОНУВАННЯ В БУДІВЛЯХ І СПОРУДАХ». Гарантію на монтажні роботи і пов'язані з ними недоліки в роботі виробу несе монтажна організація. Виробник (продавець) має право відмовити в гарантії на виріб змонтований і введений в експлуатацію з порушенням стандартів та інструкцій.

Проведение ТО/Проведені ТО

№ п/п	Дата/Дата	Содержание работ/ Обсяг виконаних робіт	Подпись/ Підпис	Печать/ Печатка
1				
2				
3				
4				
5				
6				
7				
8				
9				
10				
11				

ИЗЫМАЕТСЯ МАСТЕРОМ ПРИ ОБСЛУЖИВАНИИ/ВИЛУЧАЄТЬСЯ МАЙСТРОМ ПРИ ОБСЛУГОВУВАННІ

**ТАЛОН НА ГАРАНТИЙНОЕ ОБСЛУЖИВАНИЕ**  
**ТАЛОН НА ГАРАНТІЙНЕ ОБСЛУГОВУВАННЯ**

**ZANUSSI**

Модель: .....

Серийный номер/Серійний номер: .....

Дата покупки/Дата придбання: .....

Штамп продавца/Штамп продавця

Дата пуска в эксплуатацию/Дата пуску в експлуатацію:

Штамп организации, производившей пуск в эксплуатацию  
Штамп організації, що робила пуск в експлуатацію

ИЗЫМАЕТСЯ МАСТЕРОМ ПРИ ОБСЛУЖИВАНИИ/ВИЛУЧАЄТЬСЯ МАЙСТРОМ ПРИ ОБСЛУГОВУВАННІ

**ТАЛОН НА ГАРАНТИЙНОЕ ОБСЛУЖИВАНИЕ**  
**ТАЛОН НА ГАРАНТІЙНЕ ОБСЛУГОВУВАННЯ**

**ZANUSSI**

Модель: .....

Серийный номер/Серійний номер: .....

Дата покупки/Дата придбання: .....

Штамп продавца/Штамп продавця

Дата пуска в эксплуатацию/Дата пуску в експлуатацію:

Штамп организации, производившей пуск в эксплуатацию  
Штамп організації, що робила пуск в експлуатацію



увлажнители



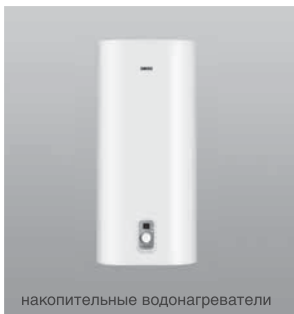
проточные водонагреватели



сплит-системы



газовые колонки



накопительные водонагреватели



мобильные кондиционеры



теповентиляторы



конвекторы



маслонаполненные радиаторы

Ф.И.О. покупателя/П.И.Б. покупателя:.....

Адрес/Адреса: .....

Телефон:.....

Код заказа/Код заказа:.....

Дата ремонта/Дата ремонту:.....

Сервис-центр/Сервисный центр:.....

Мастер/Мастер: .....

Ф.И.О. покупателя/П.И.Б. покупателя:.....

Адрес/Адреса: .....

Телефон:.....

Код заказа/Код заказа:.....

Дата ремонта/Дата ремонту:.....

Сервис-центр/Сервисный центр:.....

Мастер/Мастер: .....



В тексте и цифровых обозначениях инструкции могут быть допущены технические ошибки и опечатки.

Изменения технических характеристик и ассортимента могут быть произведены без предварительного уведомления.

У тексті та цифрових позначках інструкції можуть бути допущені технічні та друкарські помилки.

Зміни технічних характеристик і асортименту можуть бути зроблені без попереднього повідомлення.

Zanussi is a registered trademark used under license from AB Electrolux (publ).

Занусси – зареєстрована торгова марка, використовувана в відповідності з ліцензією Electrolux AB (публ.).

