

**Дозатор для жидкого мыла для мед. учреждений**

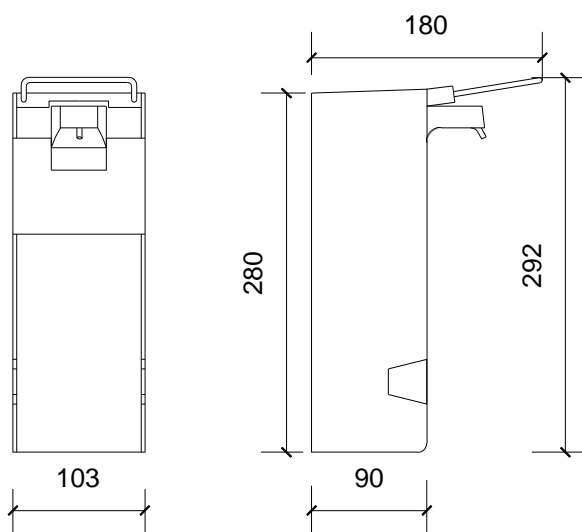

Механический дозатор для мыла с длинным рычагом из нержавеющей стали.  
 Предназначен для крепления к стене.  
 Независимая загрузочная бутылка, многоразовая и стерилизуемая.  
 Подходит для универсального мыла и дезинфицирующих средств.

**КОМПОНЕНТЫ И ТЕХНИЧЕСКИЕ ХАРАКТЕРИСТИКИ**

- Корпус изготовлен из ABS пластика и полупрозрачного полиэтиленового флакона.
- Механический рычаг из нержавеющей стали.
- Размеры: 290 высота x 105 ширина x 180 глубина (мм).
- Емкость: 1000 мл.
- Техническое обслуживание: нержавеющая сталь требует технического обслуживания, так как грязь со временем может повредить хром (Cr), содержащийся в нержавеющей стали. Мы рекомендуем ежемесячную очистку с помощью специализированного продукта для нержавеющей стали.

**КРАТКОЕ ОПИСАНИЕ**

Дозатор для мыла NOFER для медицинских учреждений механический из нержавеющей стали для настенного монтажа. Размеры: 290 высота x 105 ширина x 180 глубина (мм).

**ТЕХНИЧЕСКИЙ ЧЕРТЕЖ**


Размеры в мм.



NOFER S.L.  
 Avenida de la fama, 118  
 08940 · Cornellà de Llobregat (Barcelona)  
 Tel +34 934 742 423 · Fax +34 934 743 548  
[nofer@nofer.com](mailto:nofer@nofer.com) · [www.nofer.com](http://www.nofer.com)

 Сопутств.  
 товары


03033



03025.S



03020



03003.B



03035.T



03016.L