



[www.merida.com.pl](http://www.merida.com.pl)

СУШИЛКА ДЛЯ РУК

**"Dualflow+" M72A / M72P**

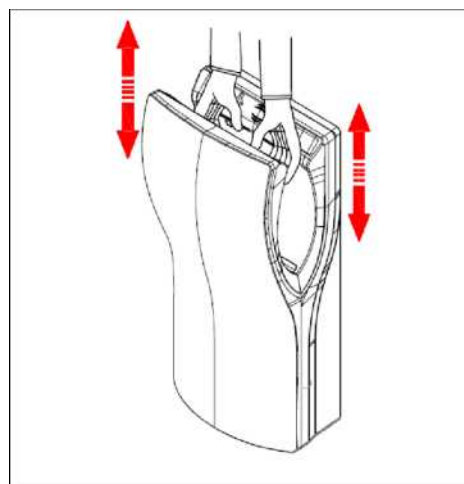


**РУКОВОДСТВО ПО УСТАНОВКЕ И ЭКСПЛУАТАЦИИ**  
на русском

### Технические характеристики сушилки для рук Dualflow +:

- Переключение автомат (фотоэлемент).
- скорость воздуха, создаваемого сушилки может быть настроена на то, чтобы достичь оптимального баланса между эффектом сушки и уровнем шума.
- Доступные отделки:
  - Белый (M72A)
  - Серый (M72P)
- Размеры: 656 мм (В) x 320 мм (Ш) x 226 мм (D).
- Вес: 8,3 кг
- Монтаж: на поверхность.

После установки рук в сушилку, она начинает работать автоматически. Вставьте руку вертикально (рис 1). Начинает работать, когда зеленый свет (режим ожидания) становится оранжевым. Максимальная длительная наработка 30 сушилки секунд. Сушка продолжается 8 -12 секунд . После удаления рук, сушилка выключается автоматически.



Rysunek Nr 1

Сушилки могут быть использованы детьми с 8 лет, лицами с ограниченными физическими возможностями, психическими отклонениями и неопытными людьми, если они были проинструктированы, как использовать оборудование безопасно и им сообщили о возможных рисках. Дети не должны играть с прибором.

Очистка и техническое обслуживание не должны проводиться лицами без надлежащей подготовки.

Между феном и подключением к сети должен быть установлен переключатель, когда перерыв между контактами не менее 3 мм.

# ИНСТРУКЦИЯ ПО МОНТАЖУ И ТЕХНИЧЕСКОМУ ОБСЛУЖИВАНИЮ (ТЕХНИЧЕСКИМ ПЕРСОНАЛОМ)

## Введение

Техническая характеристика сушилок для рук Dualflow+:

- Прибор работает автоматически, включается через возложение рук в сушилку благодаря встроенным фотодатчикам.
- Класс электрической безопасности (устройство заземления).
- Руки сухие, они являются сильным потоком воздуха.
- Устройство не содержит нагревательных элементов.
- Скорость воздуха, генерируемого через сушилку можно регулировать для достижения оптимального баланса между влажностью сушки и уровнем шума.
- СВЕТОДИОДНЫЙ индикатор, установленный в верхней части устройства информирует о режиме работы сушилки для рук.
- Максимальное время непрерывной работы устройства составляет 30 секунд (Т max).
- Вода с рук собирается во внутреннем резервуаре, который может быть слит.

## Монтаж

### **РЕГУЛИРОВКА И ТЕХНИЧЕСКОЕ ОБСЛУЖИВАНИЕ ПРИБОРА ДОЛЖНЫ ВЫПОЛНЯТЬСЯ КВАЛИФИЦИРОВАННЫМ ТЕХНИЧЕСКИМ СПЕЦИАЛИСТОМ.**

Устройство может быть установлено только на установке постоянной.

Между феном и подключением к сети должен быть установлен переключатель, когда перерыв между контактами не менее 3 мм.

Электрическая установка должна быть заземлена в соответствии с действующими правилами и нормами.

Убедитесь, что система электрической имеет выключатель дифференциальный высокой чувствительности  $I_n < 0,03 \text{ A}$ .

Перед выполнением любых работ по техническому обслуживанию, убедитесь, что устройство отключено от электросети.

Чтобы установить сушилку для рук следуйте инструкциям согласно рисунку 2.

Фен для рук, необходимо прикрепить к стене при помощи металлического крепежного кронштейна, входящего в комплект поставки крепежного комплекта.

После установки крепежного кронштейна, необходимо навесить феном для рук. При помощи винта закрепите устройство на стене. Чтобы подключить фен, выполните следующие действия:

- 1) Просверлите в стене три отверстия диаметром 8 мм по шаблону (1).
- 2) Удалите пыль и вставьте дюбеля.
- 3) Прикрепите металлический кронштейн для крепления к стене (2).
- 4) Снимите пластиковые крышки, которые защищают лодыжку колодкой (подача питания) (3).
- 5) Удержание феном на металлическом кронштейне, прикрепленном ранее к стене (4).
- 6) Перетащите провода из сети через отверстие диаметром 22 мм с задней пластиковой стенке сушилки (5).
- 7) Подключите провода лодыжки зажимов сушилки.

Провода (фаза, N и L), а также заземление необходимо подключить к соответствующим клеммам в соответствии с обозначенными буквами (6).

- 10) Затем необходимо правильно установить пластиковые крышки (10).
- 7) Снимите крышку воздухозаборника (7).
- 8) Крепко затяните нижний устройства к стене с помощью винта (8).
- Установите на место крышку воздухозаборника и прикрутите ее к устройству двумя винтами.

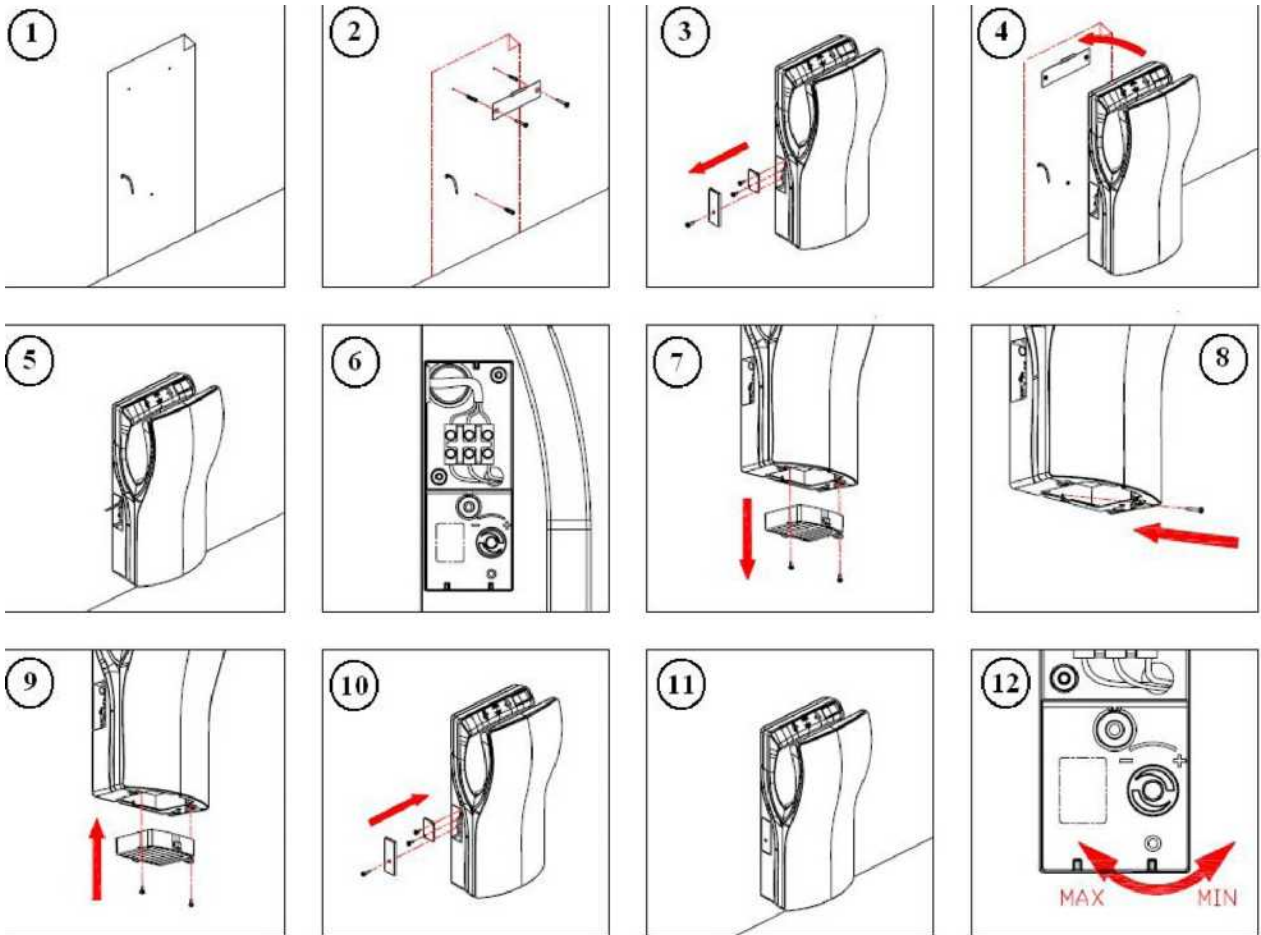
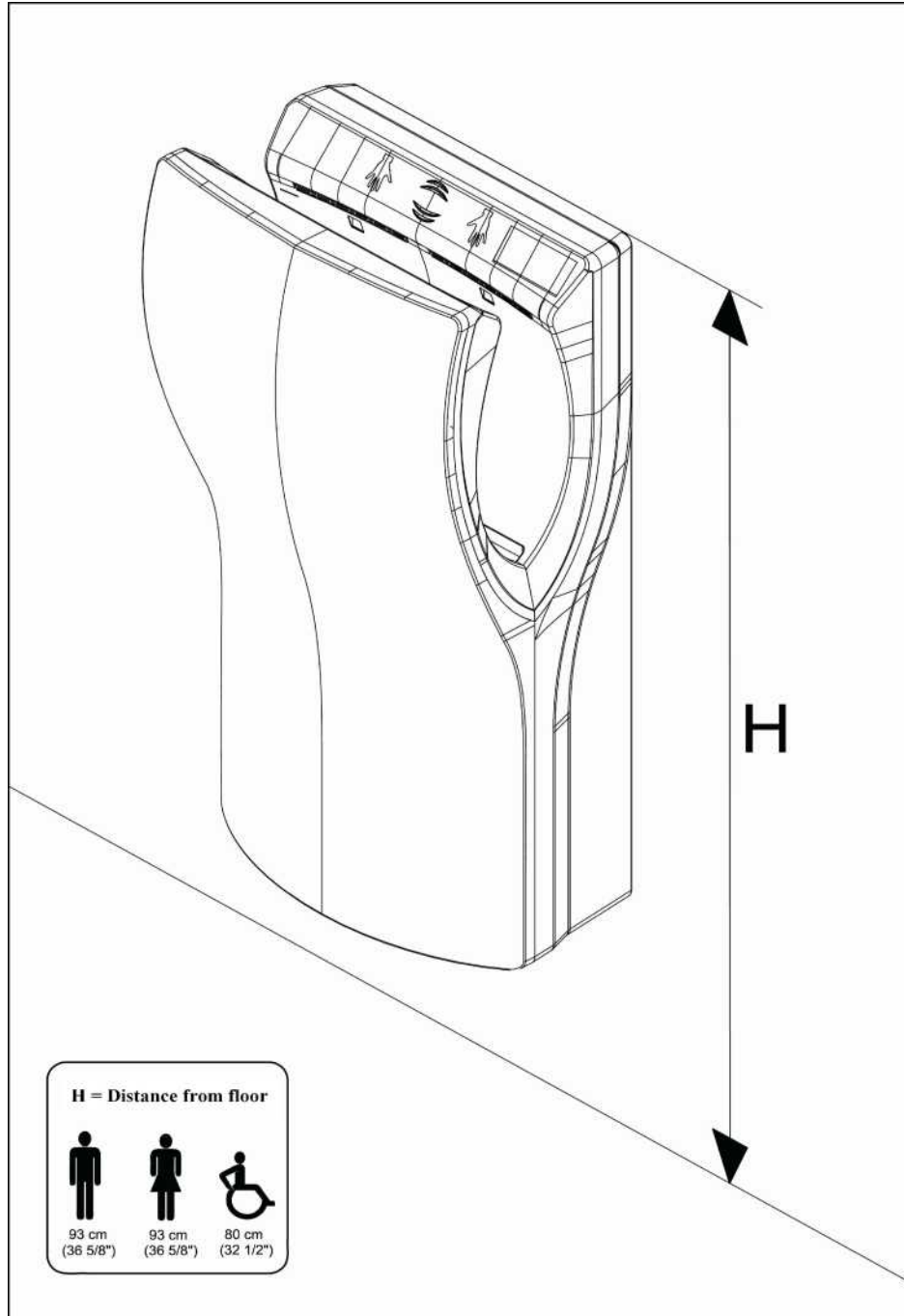


Рисунок 2

Высота установки-рис. 3



**H = расстояние от пола.**

**Рисунок 3**

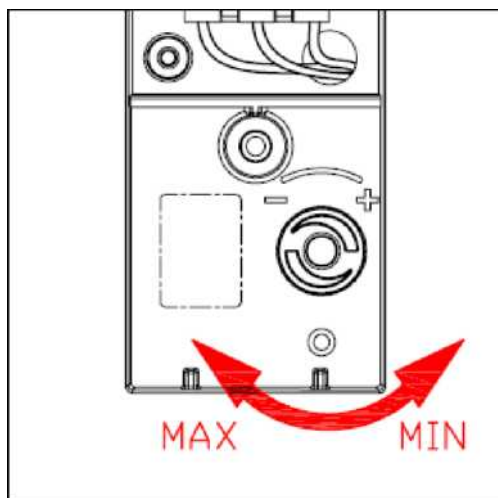
**ПРИМЕЧАНИЕ: КОГДА ОБШИВКА СНЯТА, РАБОТАЮЩИЕ ЧАСТИ УСТРОЙСТВА ЛЕГКО ДОСТУПНЫ.**

**Техническое обслуживание.**

**РЕГУЛИРОВКА И ТЕХНИЧЕСКОЕ ОБСЛУЖИВАНИЕ ПРИБОРА ДОЛЖНЫ ВЫПОЛНЯТЬСЯ КВАЛИФИЦИРОВАННЫМ ТЕХНИЧЕСКИМ СПЕЦИАЛИСТОМ.**

**Регулировка скорости работы двигателя.**

Для регулировки скорости работы двигателя поверните потенциометр датчика, как показано на рис. 4.



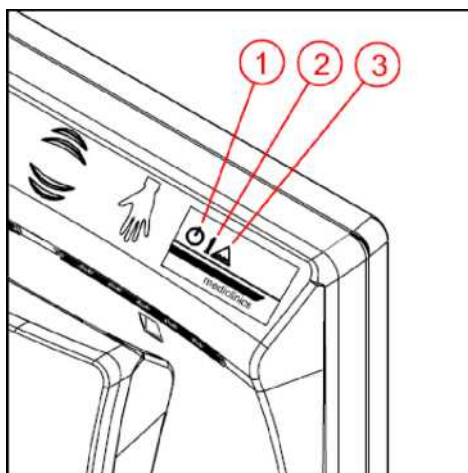
**Рисунок 4**

**Индикатор LED**

Верхний СВЕТОДИОД сигнализирует (рис. 5):

1: режим ожидания (зеленый цвет) и режим работы (оранжевый цвет).  
2: красный Цвет означает, что проблемы с двигателем, связанные с эксплуатацией устройства. (износ щеток или заблокирован двигатель).

3:Индикатор горит синим цветом, когда бак для воды заполнен.



**Рисунок 5**

## Фильтр очистки воздуха.

На рис. 6 представлена схема замены фильтра.

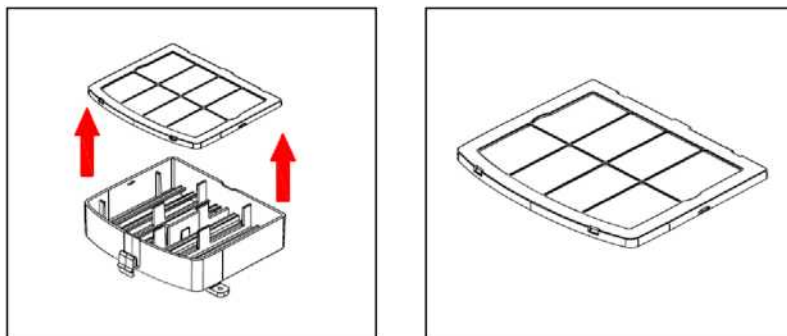


Рисунок 6

## Картридж фильтра «против запаха»

Рисунок 7 показывает структурную схему установки картриджа фильтра «против запаха».

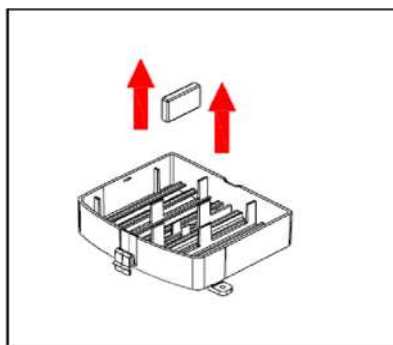


Рисунок 7

## Резервуар для воды.

Вода с рук капает непосредственно во внутреннюю емкость. Когда уровень воды в резервуаре достигнет максимума, подается звуковой сигнал, а СВЕТОДИОДНЫЙ индикатор загорится синим цветом (рис. 5).

Для того, чтобы опорожнить бак для воды, необходимо нажать на кнопку, как показано на рис. 8.

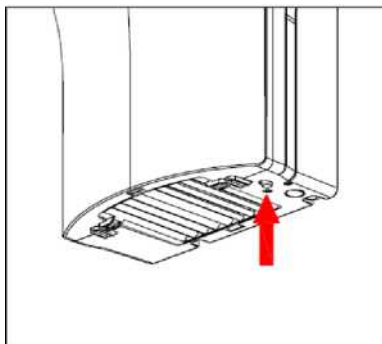
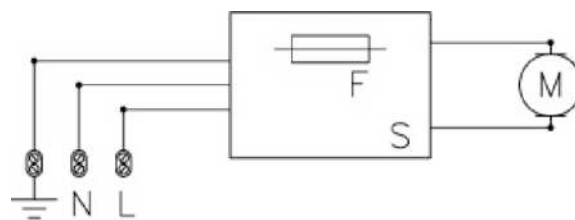


Рисунок 8

# СХЕМА ПОДКЛЮЧЕНИЯ

## СХЕМА СУШИЛКИ



S— Sensor

M —двигатель

F- предохранитель

S - датчик, M - двигатель, F - предохранитель  
Рисунок 9

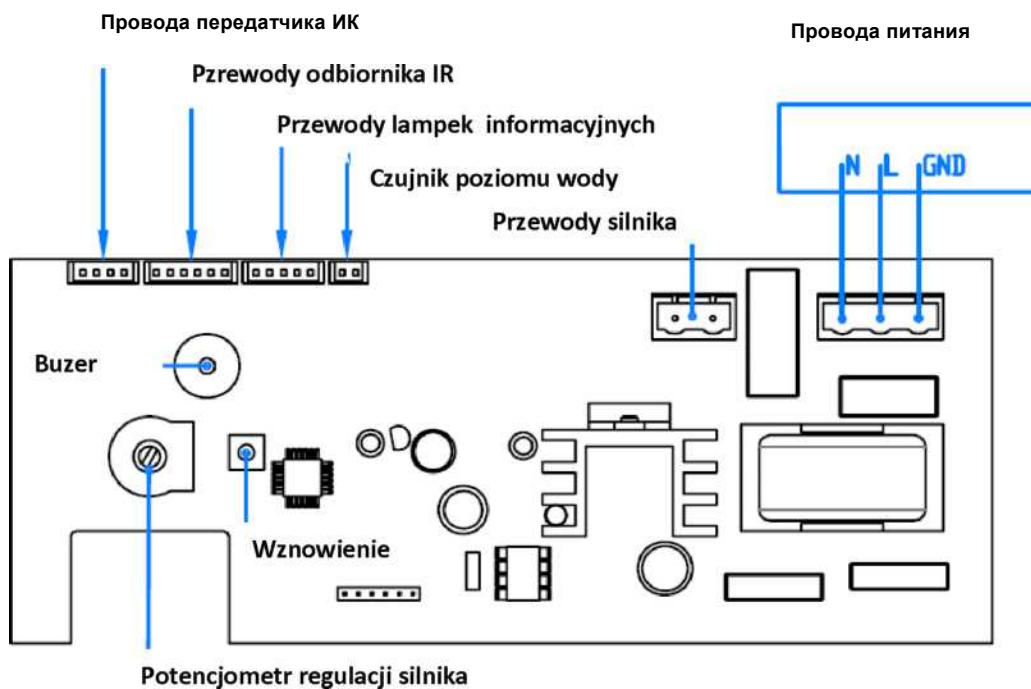


Рисунок 10

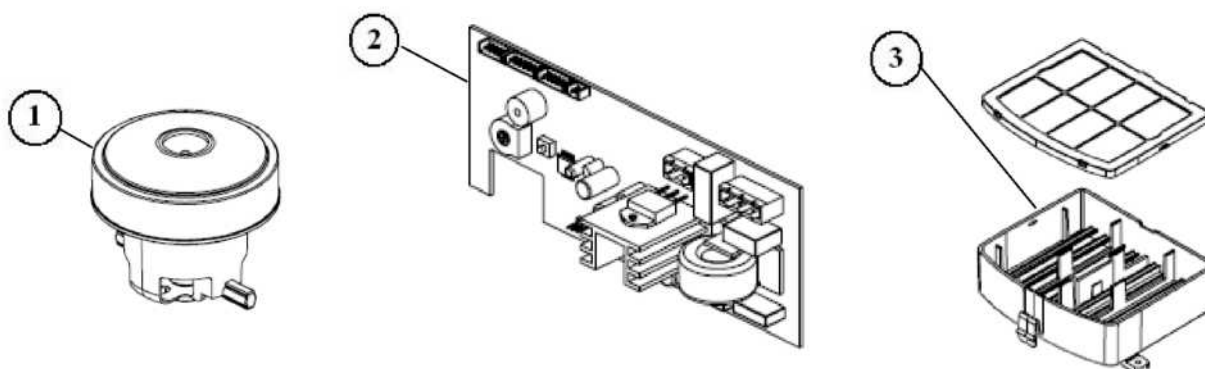


- Электрическая установка должна быть заземлена в соответствии с местными правилами.
- Убедитесь, что электрическая система имеет дифференциальный выключатель с высокой чувствительностью  $<0,03$  А.
- Перед выполнением любых работ по обслуживанию, отключите прибор от сети.



**ВНИМАНИЕ  
РИСК  
ВЫСОКОГО  
НАПРЯЖЕНИЯ**

## Корпусные детали



Элемент	Номер	Код
двигатель	1	RC9111003SMD
электронная система	2	RC9121012SMD
воздушный фильтр	3	RCFILTRODFW

MODEL	MODELL	МОДЕЛЬ	M72A	M72P
<b>OGOLNE:</b>	<b>ALLGEMEIN:</b>	<b>ОБЩЕЕ:</b>		
Obudowa:	Finish:	Отделка:	Белый пластик	Серый пластик
Zasilanie:	Stromversorgung:	Питание:	220 - 240 V / 50-60Hz.	
Zużycie energii:	Verbrauch:	Потребление:	5 A	
Wartość nominalna:	Nennleistung:	Номинальная мощность:	1.100 W (1,5 Hp)	
Waga:	Gewicht:	Вес:	8,3 Kg (183 lb)	
IP:	IP:	IP:	IP 35	
Typ izolacji:	Isolierungsklasse:	Класс изоляции:	Klasa I / Klasse I/ Класса I	
<b>SILNIK:</b>	<b>MOTOR:</b>	<b>ДВИГАТЕЛЬ:</b>		
Moc:	Leistung:	Мощность:	1.100 W (1,5 Hp)	
Typ:	Typ:	Тип:	Silnik uniwersalny / Universalmotor Bürsten / Универсальный, щеточного типа	
Prędkość:	Geschwindigkeit:	Скорость:	18.000 - 30.000 rpm	
<b>TURBINA:</b>	<b>TURBINE:</b>	<b>ТУРБИНА:</b>	Centrifuga de alta presión / Hochdruckschleuder / Центробежная высокого давления	
<b>Wymiary:</b>	<b>ABMESSUNGEN:</b>	<b>ГАБАРИТЫ:</b>		
Wysokość:	Hohe:	Высота:	656 mm (26")	
Szerokość:	Breite:	Ширина:	320 mm (12.6")	
Głębokość:	Tiefe:	Глубина:	226 mm (8,9")	
<b>CERTYFIKATY:</b>	<b>ZULASSUNGEN:</b>	<b>СЕРТИФИКАЦИЯ:</b>	CE, GS, EMC & GOST	
<b>WYLOT POWIETRZA:</b>	<b>LUFTAUSGANG:</b>	<b>ВЫХОД ВОЗДУХА:</b>		
Strumień powietrza:	Luftstrom:	Воздушный поток:	165 m³/h (2.750 l/min)	
Prędkość powietrza:	Luftgeschwindigkeit:	Скорость воздуха:	410 Km/h	



### **Утилизация электрического и электронного оборудования**

Этот продукт включен в Директиву ЕС 2002/96 по утилизации электрического и электронного оборудования. Продукт не следует выбрасывать вместе с бытовыми отходами. Он должен быть возвращен блоком. Для получения информации об устранении неполадок и места сбора точек, используемых электрооборудования должны искать местных властей. Этот продукт сделан из высококачественных материалов. Правильная утилизация использованного оборудования помогает защитить окружающую среду и предотвращения рисков для здоровья населения.