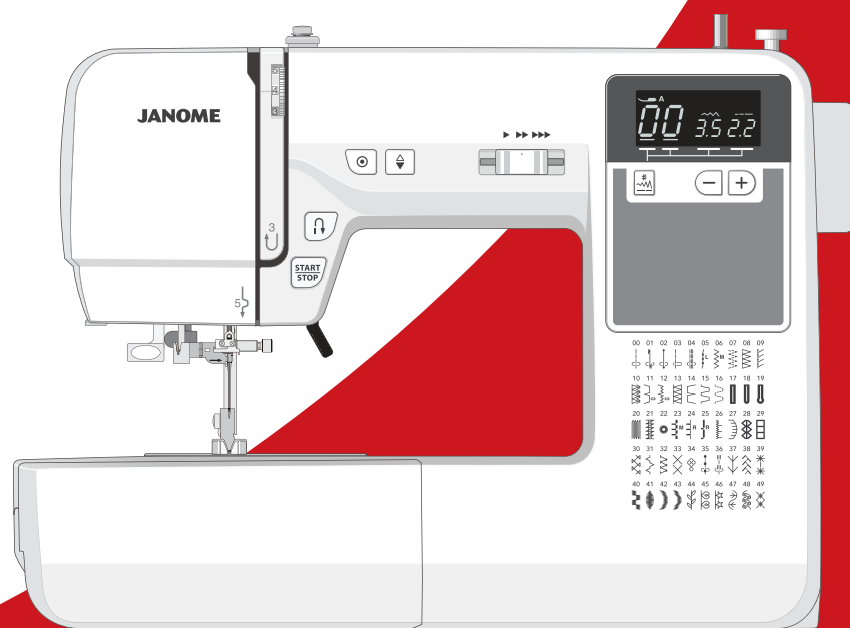


# ИНСТРУКЦИЯ ПО ЭКСПЛУАТАЦИИ ШВЕЙНОЙ МАШИНЫ

## JANOME

### DC 3900





# ВАЖНЫЕ ИНСТРУКЦИИ ПО БЕЗОПАСНОСТИ

Ваша швейная машина разработана и сконструирована только для ДОМАШНЕГО ИСПОЛЬЗОВАНИЯ. Перед началом работы прочитайте все инструкции по пользованию.

## ОПАСНО –

Во избежание риска удара электрическим током:

1. Никогда не оставляйте включенную в сеть машину без присмотра. Всегда отключайте прибор от сети сразу же после работы и перед началом чистки.
2. Всегда отключайте от сети при замене лампочки. Вставляйте лампочку такого же типа на 15 Ватт.
3. Не прикасайтесь к машине, если она упала в воду. Немедленно отключите от сети.
4. Не располагайте и не храните машину так, чтобы она могла упасть в раковину или ванну. Не ставьте и не роняйте в воду или другую жидкость.

## ВНИМАНИЕ –

Во избежание ожогов, пожара, удара электрическим током или нанесения повреждений пользователю:

1. Не позволяйте играть с машиной. Будьте внимательны при работе, если в помещении находятся дети.
2. Используйте прибор только по его прямому назначению, описанному в этой инструкции. Используйте приспособления, только рекомендуемые производителем и описанные в инструкции.
3. Не используйте машину, если у нее поврежденный шнур или вилка, в случае, если она падала, была повреждена, попала в воду или работает неправильно. Отнесите машину к ближайшему авторизированному дилеру для ремонта или наладки.
4. Машина должна работать только с открытыми вентиляционными отверстиями. Периодически чистите вентиляционные области машины и ножную педаль от пыли, грязи и остатков материи.
5. Ничего не кидайте и не вставляйте в вентиляционные отверстия.
6. Работайте на машине только в помещении.
7. Не работайте в помещении, где распылялись аэрозоли или использовался кислород.
8. Чтобы отключить питание, поставьте все выключатели в положение ВЫКЛ. («0»). Затем вытащите вилку из розетки.
9. Не тяните вилку из розетки за шнур, берите вилку за корпус.
10. Будьте осторожны при работе с движущимися частями машины. Особое внимание уделяйте рабочей области вокруг иглы.
11. Используйте только оригинальную игольную пластину. Из-за неправильной пластины может сломаться игла.
12. Не используйте гнутые иглы.
13. Не тяните и не толкайте ткань при шитье, может сломаться игла.
14. Всегда ставьте выключатель на «0» при регулировке или замене деталей в области работы иглы: заправке нити в иглу, смене иглы, заправке нижней нити, смене прижимной лапки и т.д.
15. Всегда отключайте машину от электрической розетки при проведении профилактических работ, снятии панелей и других процедур, описанных в этой инструкции.

## СОХРАНЯЙТЕ ЭТИ ИНСТРУКЦИИ

## ВАЖНО ЗНАТЬ –

Хранить машину следует вдали от источников статического напряжения, батарей и обогревателей, избегать влажности и прямых солнечных лучей.

Включая первый раз швейную машину, подложите ненужный кусочек ткани под прижимную лапку.

Без заправки нитей запустите машину на несколько минут. Вытрите масло, которое может выступить.

## СОДЕРЖАНИЕ

### НАИМЕНОВАНИЕ ЧАСТЕЙ

Наименование частей .....	3
Стандартные аксессуары .....	4

### ПОДГОТОВКА К ШИТЬЮ

Подключение питания .....	5
Перед началом работы на машине .....	5
Использование кнопки старт/стоп .....	5
Инструкции по пользованию .....	5
Контроль скорости шитья .....	6
Педаль .....	6
Дополнительный столик .....	6
Шитье со свободным рукавом .....	7
Основные функциональные кнопки машины .....	7
LCD дисплей .....	8
Функциональные кнопки .....	8
Рычаг подъема прижимной лапки .....	9
Смена прижимной лапки .....	9
Как снять и установить держатель лапки .....	9
Регулировка натяжения верхней нити .....	10
Отключение и подключение транспортера ткани .....	12
Программирование положения иглы при остановке .....	12
Смена игл .....	13
Соотношение игл и ниток .....	13
Установка катушки с ниткой .....	14
Намотка шпульки .....	14
Заправка машины .....	17
Нитевдеватель .....	18
Вытягивание нижней нити .....	19

### ОСНОВНЫЕ ШВЕЙНЫЕ ТЕХНИКИ

Прямой стежок .....	20
Смена направления шитья .....	20
Шитье под прямым углом .....	20
Шитье от края толстой ткани .....	21
Направительные линии на игольной пластине .....	21
Изменение положения иглы .....	22
Изменение длины стежка .....	22
Закрепка .....	23
Автоматическая закрепка .....	23
Тройной стежок стрейч .....	23
Стежок стрейч .....	24

Седловидный стежок .....	24
Зигзаг .....	25
Обработка края зигзагом .....	26
Эластичный зигзаг .....	26
Оверлочный стежок .....	26
Трикотажный оверлочный стежок .....	27
Двойной оверлочный стежок .....	27
Пришивание резинки .....	27
Петли .....	28
Квадратная петля .....	29
Петля с закругленным концом .....	31
Петля с глазком .....	31
Петля с вкладной нитью .....	32
Пришивание заплатки .....	33
Закрепка .....	34
Глазок .....	35
Втачивание молнии .....	36
Потайной шов .....	39
Пришивание пуговиц .....	40
Сборки .....	40

### ДЕКОРАТИВНЫЕ СТРОЧКИ

Печворк .....	41
Шов-ракушка .....	41
Аппликация .....	42
Бахрома .....	43
Прореживание .....	43
Стежок крестиком .....	44
Мережка .....	44
Французские узлы .....	44
Фестоны .....	45
Присбаривание .....	45
Стежок Clasp .....	46
Атласные стежки .....	46
Регулировка баланса строчек .....	46

### УХОД ЗА МАШИНОЙ

Чистка шпульного отсека и тканенаправителя .....	47
Сборка челночного устройства .....	47
Проблемы и предупреждающие сигналы .....	48
Устранение неисправностей .....	49
Схема строчек .....	50

## НАИМЕНОВАНИЕ ЧАСТЕЙ

### Наименование частей

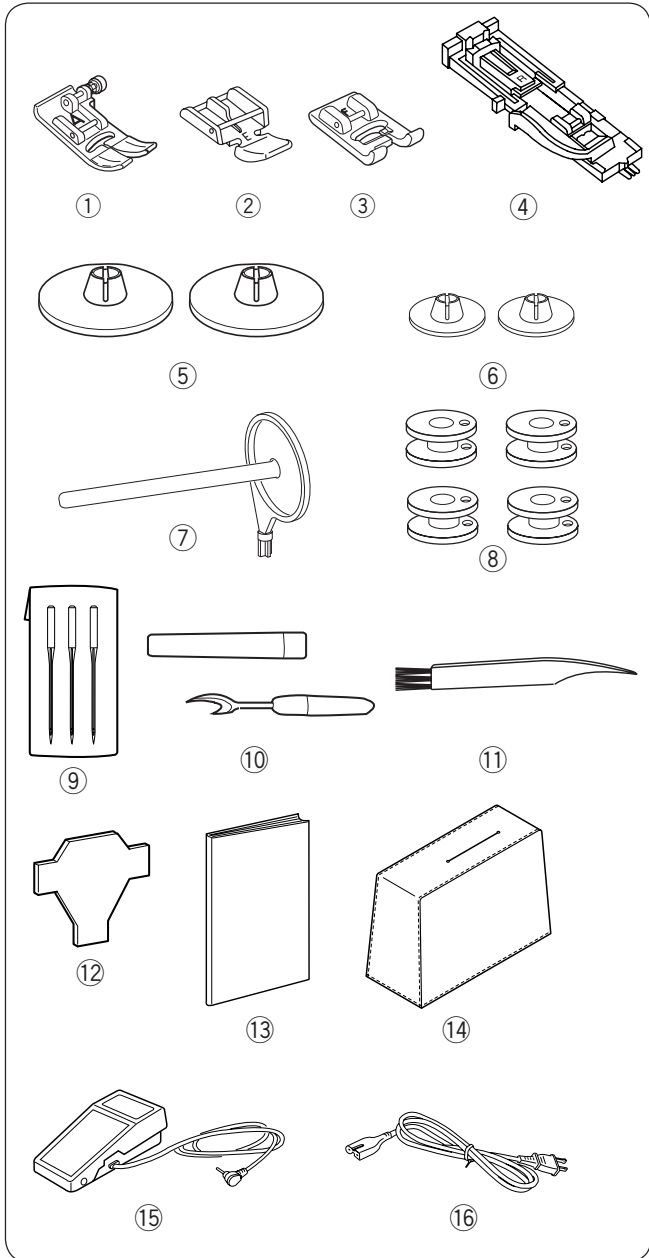
- ① Верхний нитенаправитель
- ② Диск натяжения нити при намотке на шпульку
- ③ Большой катушкодержатель
- ④ Катушечный стержень
- ⑤ Отверстие для дополнительного катушечного стержня
- ⑥ Шпиндель моталки
- ⑦ Стопор намотки шпульки
- ⑧ LCD дисплей
- ⑨ Функциональные кнопки
- ⑩ Виды строчек
- ⑪ Регулятор контроля скорости
- ⑫ Кнопка подъёма/опускания иглы
- ⑬ Кнопка автоматической закрепки
- ⑭ Реверс
- ⑮ Кнопка Старт/Стоп
- ⑯ Дополнительный столик (коробка с аксессуарами)
- ⑰ Нитеобрезатель
- ⑱ Лицевая панель
- ⑲ Регулятор натяжения верхней нити
- ⑳ Рычаг нитеводителя
- ㉑ Крепёжный винт иглы
- ㉒ Игла
- ㉓ Прижимная лапка
- ㉔ Кнопка снятия крышки челночного отсека
- ㉕ Крышка челночного отсека
- ㉖ Игольная пластина
- ㉗ Транспортёр ткани
- ㉘ Держатель прижимной лапки
- ㉙ Крепёжный винт
- ㉚ Рычаг снятия лапки
- ㉛ Рычаг петли
- ㉜ Нитевдеватель
- ㉝ Ручка для переноски
- ㉞ Свободный рукав
- ㉟ Рычаг отключения транспортера ткани
- ⓪ Рычаг подъёма прижимной лапки
- ⓫ Разъём питания машины
- ⓬ Разъём для подключения педали
- ⓭ Выключатель питания
- ⓮ Вентиляционные отверстия
- ⓯ Маховое колесо
- ⓰ Регулятор баланса строчек

### ПРИМЕЧАНИЯ:

При переноске машины с места на место, держите ее за ручку для переноски одной рукой и поддерживайте другой.

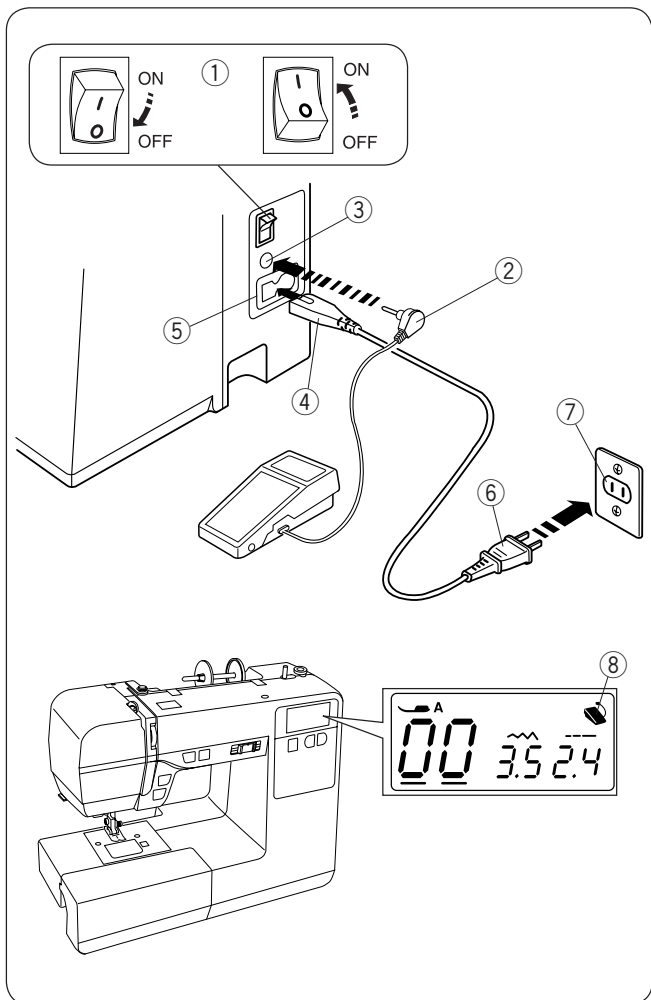
### ПРИМЕЧАНИЯ:

Дизайн и спецификация могут меняться без предварительного уведомления.



**Стандартные аксессуары**

- ① Универсальная лапка А (установлена на машине)
- ② Лапка для молнии Е
- ③ Лапка для атласных стежков F
- ④ Лапка автоматической петли R
- ⑤ Держатель катушки большой (2 шт., один из них установлен на машине)
- ⑥ Держатель катушки малый (2 шт.)
- ⑦ Дополнительный катушечный стержень
- ⑧ Шпульки (4 шт.)
- ⑨ Набор игл
- ⑩ Вспарыватель – для петель
- ⑪ Щётка для чистки пыли
- ⑫ Отвёртка-ключ
- ⑬ Инструкция
- ⑭ Мягкий чехол
- ⑮ Педаль
- ⑯ Электрический шнур



## ПОДГОТОВКА К ШИТЬЮ

### Подключение питания

#### Работа с педалью

Отключите питание машины.

Вставьте штекер педали в соответствующий разъём машины.

Вставьте электрический шнур в разъём машины, а вилку – в электрическую розетку на стене.

Включите питание машины.

- ① Выключатель питания
- ② Штекер педали
- ③ Разъём для педали
- ④ Штекер шнура
- ⑤ Разъём машины
- ⑥ Электрическая вилка
- ⑦ Электрическая розетка на стене

Если к машине подключена педаль, на экране появится значок педали.

- ⑧ Значок педали на экране

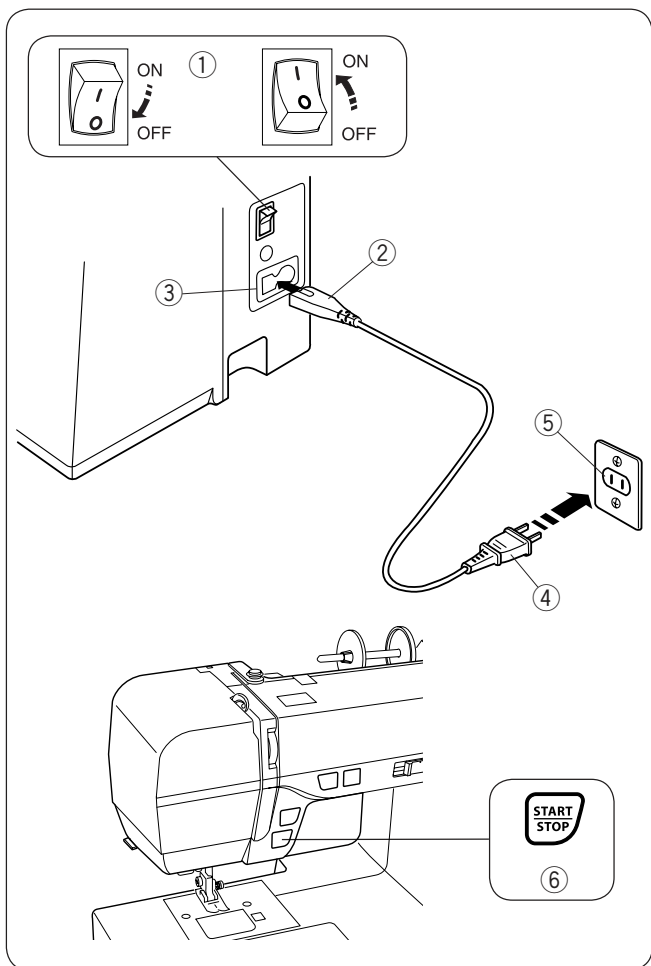
### ⚠ ВНИМАНИЕ:

Во время работы внимательно следите за областью шитья. Не дотрагивайтесь до движущихся частей машины таких, как рычаг нитеводителя, маховое колесо или игла.

Всегда отключайте питание машины, если:

- оставляете машину без присмотра
- устанавливаете или снимаете какие-то части
- чистите машину

Не кладите ничего на педаль, если не работаете на машине.



### Перед началом работы на машине

Перед вводом машины в эксплуатацию поместите кусочек ткани под прижимную лапку и начните шить без нити в течение нескольких минут. Если появится масло, аккуратно вытрите его.

### Использование кнопки старт/стоп

Выключите питание машины.

Вставьте электрический шнур в разъём машины, а вилку – в электрическую розетку на стене. Включите питание машины.

- ① Выключатель питания
- ② Штекер шнура
- ③ Разъём машины
- ④ Электрическая вилка
- ⑤ Электрическая розетка на стене
- ⑥ Кнопка Старт/Стоп

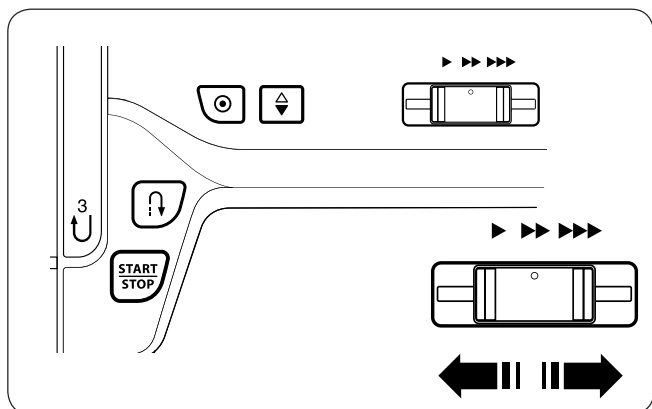
### ПРИМЕЧАНИЯ:

Кнопка Старт/Стоп не работает, когда присоединена педаль.

### Инструкции по пользованию:

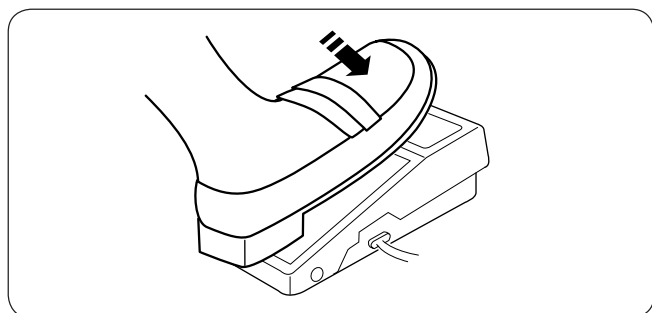
Символ «O» на выключателе означает, что машина отключена.

Данная швейная машина комплектуется педалью типа 21371 или UC-485EC-1.



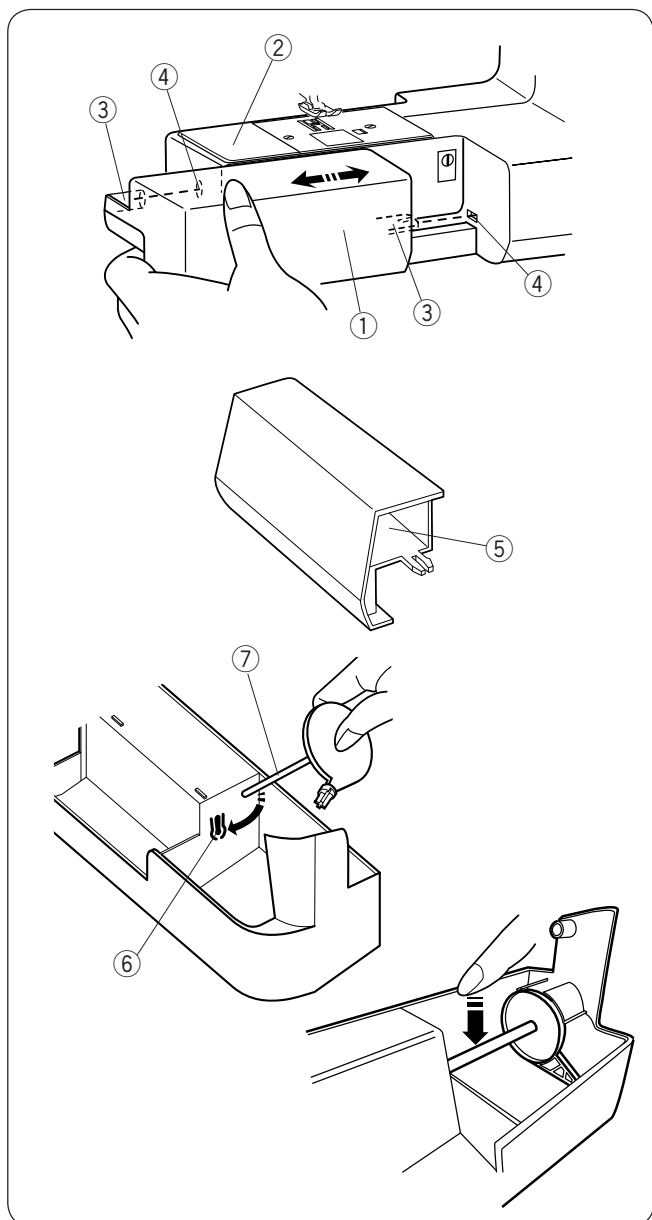
### Контроль скорости шитья Регулятор контроля скорости

Скорость машины можно контролировать при помощи регулятора контроля скорости.  
Для увеличения скорости передвинуть регулятор вправо.  
Для уменьшения скорости передвинуть регулятор влево.



### Педадь

Нажмите на педаль, чтобы запустить машину.  
Чем сильнее нажимать на педаль, тем быстрее будет строчить машина.  
Максимальную скорость работы машины можно регулировать при помощи регулятора контроля скорости.



### Дополнительный столик

Столик обеспечивает дополнительное рабочее пространство при шитье. Он легко снимается для работы со свободным рукавом.

#### Как снять столик

Потяните за столик влево от машины, как показано на рисунке.

- ① Дополнительный столик

#### Как установить столик

Переместите столик по полозьям свободного рукава, выступы должны попасть в отверстия на машине; пристегните столик.

- ② Свободный рукав
- ③ Выступ
- ④ Отверстие

#### Отсек для хранения аксессуаров

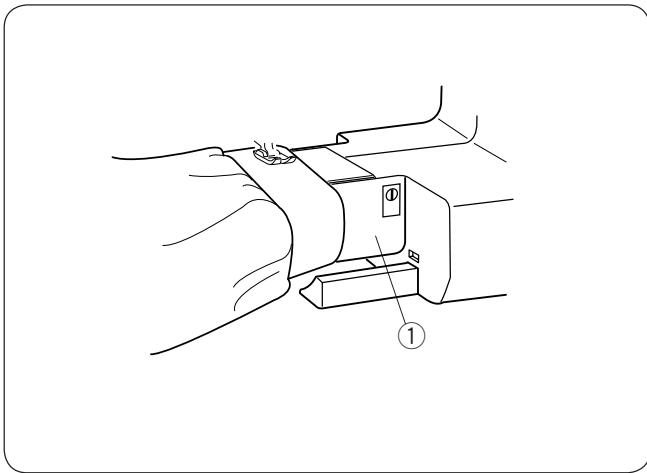
Аксессуары хранятся в специальном отсеке дополнительного столика.

- ⑤ Отсек для аксессуаров

Большой держатель для катушки может храниться в отсеке для аксессуаров. Вставьте держатель в отверстие. Положите держатель в отсек, как это показано на рисунке. Нажмите пальцем на держатель до щелчка.

- ⑥ Отверстие
- ⑦ Большой держатель катушки

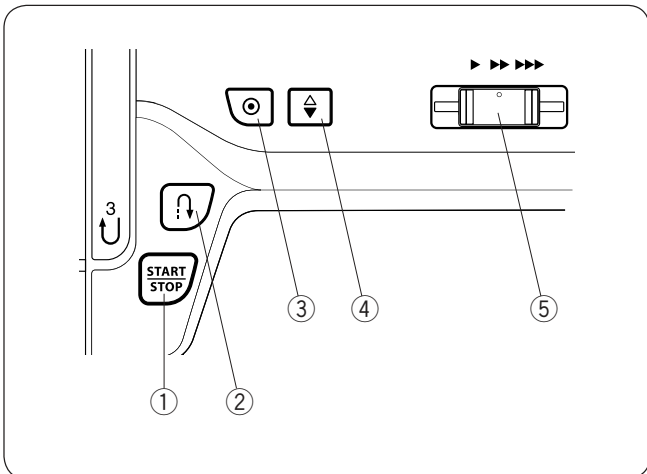




### Шитье со свободным рукавом

Шитье со свободным рукавом очень удобно при обработке замкнутых и труднодоступных участков одежды, таких как: манжеты, низ брюк и т.д.

- ① Свободный рукав



### Основные функциональные кнопки машины

#### ① Кнопка Старт/Стоп

Нажмите на кнопку для запуска машины.

Машина начинает создавать первые стежки на маленькой скорости, затем скорость увеличивается до значения, установленного регулятором скорости.

Машина будет работать на малой скорости, пока нажата и удерживается кнопка Старт/Стоп.

#### ПРИМЕЧАНИЯ:

Кнопка Старт/Стоп не работает, если подключена педаль.

#### ② Кнопка реверса

- При выборе стежков 00 , 03 , 06 , 07 , 08 , 55

Машина будет шить в обратном направлении до тех пор, пока вы удерживаете кнопку реверса. Чтобы машина начала шить вперед, отпустите кнопку реверса.

При отключенной педали машина будет шить медленно в обратном направлении до тех пор, пока вы удерживаете нажатой кнопку реверса. Отпустите кнопку, чтобы остановить машину.

- **Когда выбраны любые другие стежки;**

Если вы нажмете кнопку реверса при шитье каких-либо других стежков, машина немедленно сделает стежок закрепки и остановится автоматически.

#### ПРИМЕЧАНИЯ:

При выборе строчек 01 , 02 , 25 , 26 функция кнопки меняется. См. стр. 23, 36 и 37 для подробных инструкций.

#### ③ Кнопка автоматической закрепки

- При выборе стежков 00 , 03 , 06 , 07 , 08 , 55

Нажмите на кнопку автоматической закрепки, стежки закрепки начнут прошиваться сразу. Машина остановится автоматически.

- **Когда выбраны любые другие стежки;**

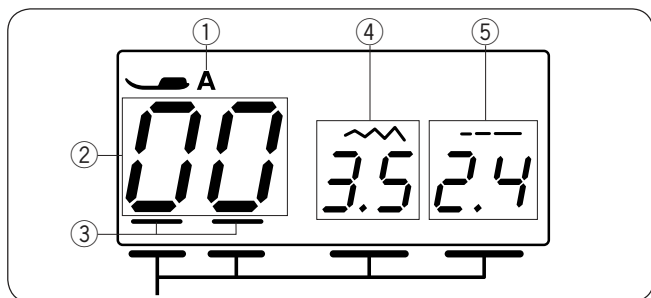
Нажмите кнопку автоматической закрепки, чтобы сделать стежок закрепки в конце текущего образца. Машина остановится автоматически.

#### ④ Кнопка позиционирования иглы

Нажать на кнопку и выбрать верхнее или нижнее положение иглы при остановке машины.

#### ⑤ Регулятор контроля скорости

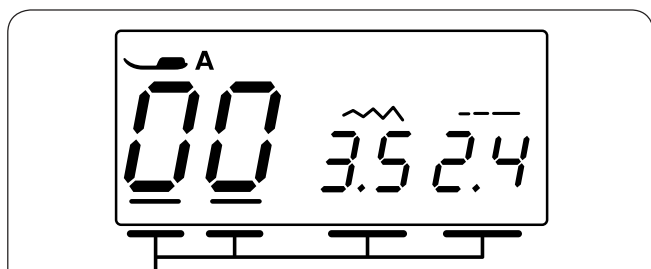
Максимальную скорость можно регулировать при помощи регулятора контроля скорости. См. стр. 6.



### LCD дисплей

Когда машина включена на дисплее отображается следующая информация:

- ① Рекомендуемая лапка
- ② Номер образца строчки
- ③ Курсор
- ④ Ширина строчки
- ⑤ Длина стежка



### Функциональные кнопки

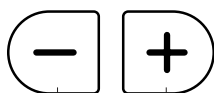
#### Кнопка выбора режима

Каждый раз как вы будете нажимать на кнопку выбора ①, курсор будет сдвигаться и режим будет меняться в следующем порядке:

- (1) Выбор образца строчки (первая и вторая цифра)
- (2) Выбор образца строчки (вторая цифра)
- (3) Выбор ширины строчки
- (4) Выбор длины стежка



①



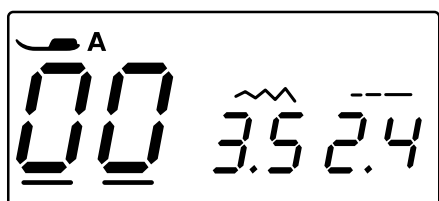
②

#### Кнопка установок значений

Нажмите на кнопку установок значений ② и измените значение над курсором.

Нажмите « + » чтобы увеличить значение

Нажмите « - » чтобы уменьшить значение



#### Выбор образца строчки

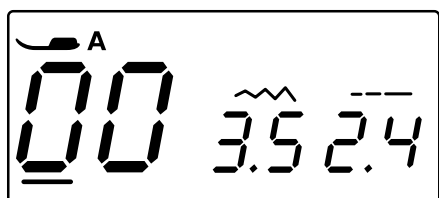
##### (1) Выбор образца строчки (первая и вторая цифры)

При включении машины курсор появляется под номером образца строчки под обеими цифрами.

Номер образца строчки увеличивается или уменьшается на один шаг каждый раз, как вы нажимаете на кнопки установок значений ②.

Изменяйте номер строчки до тех пор, пока на экране не появится номер выбранной вами строчки.

Номер строчки и ее образец отображены на панели строчек.

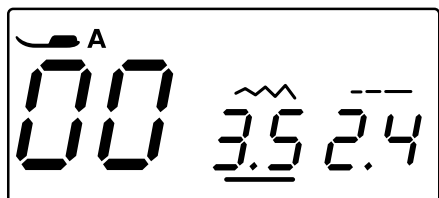


##### (2) Выбор образца строчки (вторая цифра)

Нажмите на кнопку выбора режима ①.

Курсор появится под первым цифровым номером образца строчки.

Номер образца строчки увеличивается или уменьшается с шагом 10 каждый раз, как вы нажимаете на кнопку установок значений ②.

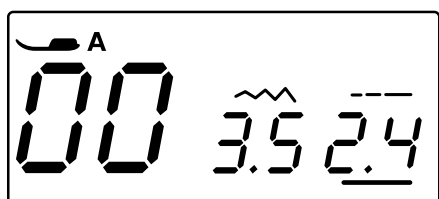


##### (3) Регулировки ширины стежка

Нажмите на кнопку выбора режима.

Курсор появится под значением ширины стежка.

Для установки необходимого значения ширины стежка нажимайте на кнопки установок значений ②.



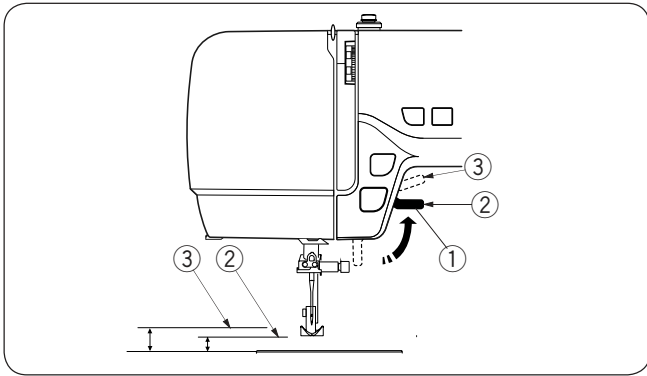
##### (4) Регулировка длины стежка

Нажмите на кнопку выбора режима.

Курсор появится под значением длины стежка.

Для установки необходимого значения длины стежка нажимайте на кнопки установок значений ②.

Нажмите на кнопку выбора режима ① для возврата к выбору образца строчки (первая и вторая цифры).

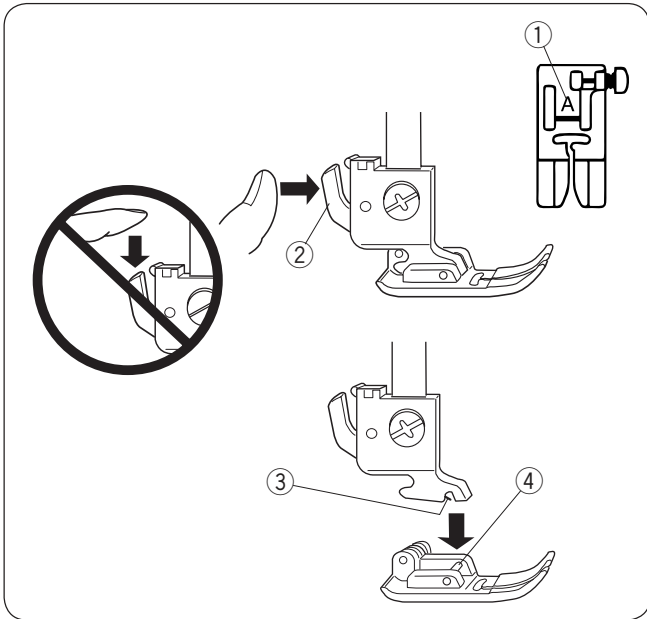


### Рычаг подъема прижимной лапки

Рычаг подъема прижимной лапки поднимает и опускает прижимную лапку.

Вы можете поднять лапку на 0,6 см выше обычного положения для быстрой смены прижимной лапки или для свободного расположения объемных материалов под лапкой.

- ① Рычаг подъема прижимной лапки
- ② Обычное поднятое положение
- ③ Наивысшее положение



### Смена прижимной лапки

#### ⚠ ВНИМАНИЕ:

Перед заменой лапки ОТКЛЮЧАЙТЕ питание машины. Всегда используйте соответствующую лапку для выбранного стежка. Неправильная лапка может стать причиной поломки иглы. Каждая лапка промаркирована соответствующей буквой.

- ① Соответствующая буква

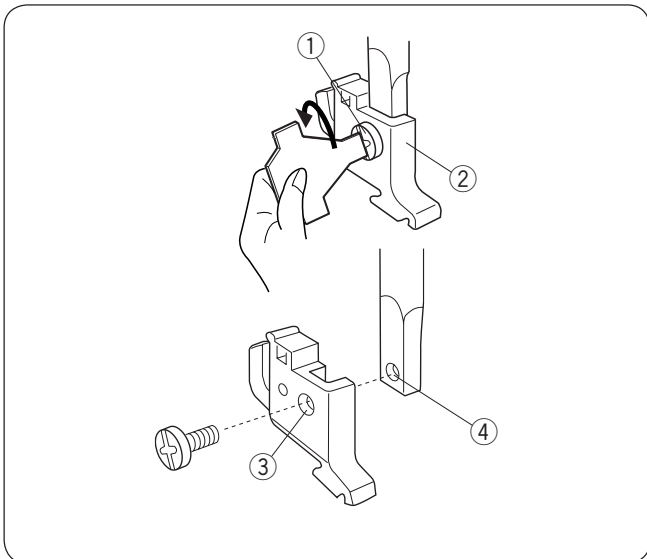
#### Как снять прижимную лапку

Поверните маховое колесо против часовой стрелки, поднимите иглу в верхнее положение. Поднимите прижимную лапку и нажмите на рычаг позади держателя лапки.

#### Как установить прижимную лапку

Расположите выбранную прижимную лапку так, чтобы стержень на лапке находился прямо под выемкой держателя. Опустите держатель лапки и пристегните лапку.

- ② Рычаг
- ③ Выемка
- ④ Стержень



### Как снять и установить держатель лапки

#### ⚠ ВНИМАНИЕ:

Перед сменой держателя лапки ОТКЛЮЧАЙТЕ питание машины.

#### Чтобы снять

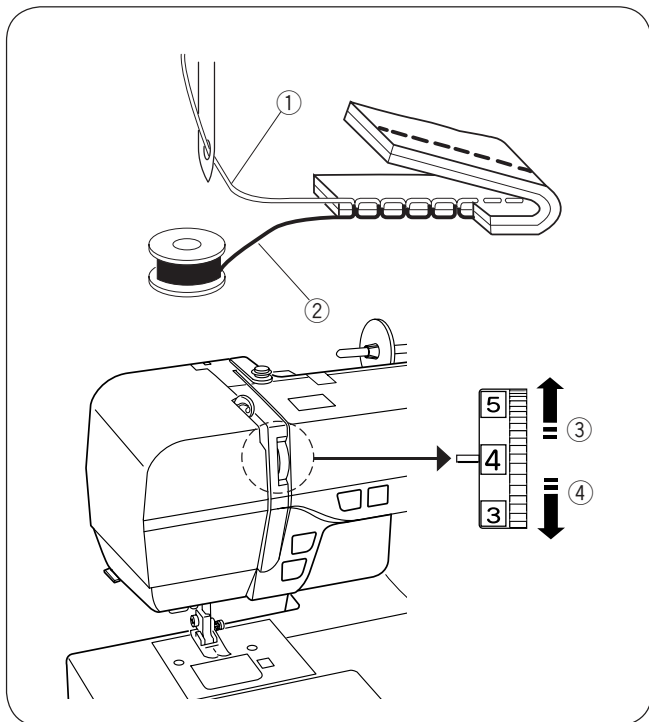
Поверните отверткой крепёжный винт против часовой стрелки и снимите его.

#### Чтобы установить

Сопоставьте отверстия в держателе лапки с отверстием на прижимном стержне. Вставьте винт в отверстие.

Отверткой затяните винт по часовой стрелке.

- ① Крепёжный винт
- ② Держатель лапки
- ③ Отверстие в держателе лапки
- ④ Отверстие на прижимном стержне



### Регулировка натяжения верхней нити

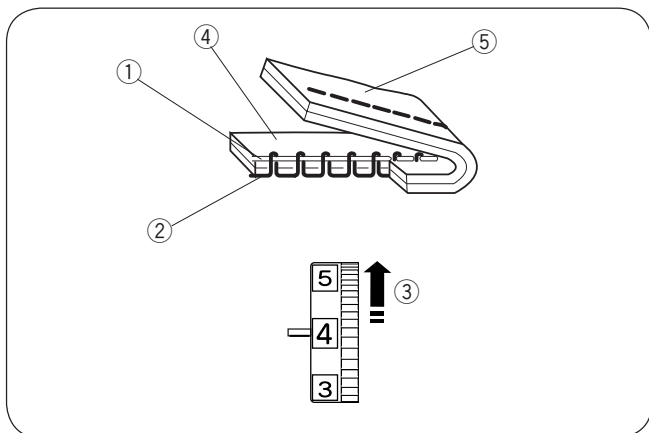
#### Сбалансированное натяжение нити

При шитье прямой строчкой верхняя и нижняя нити должны пересекаться посередине двух слоев ткани, как показано на рисунке (увеличено, чтобы показать детали). Если взглянуть на низ и верх шва, можно заметить, что все стежки сбалансированы.

- ① Игольная нить (верхняя нить)
- ② Шпульная нить (нижняя нить)
- ③ Ослабить
- ④ Увеличить

При регулировке натяжения верхней нити, чем больше цифра, тем сильнее натяжение верхней нити. Результат зависит от:

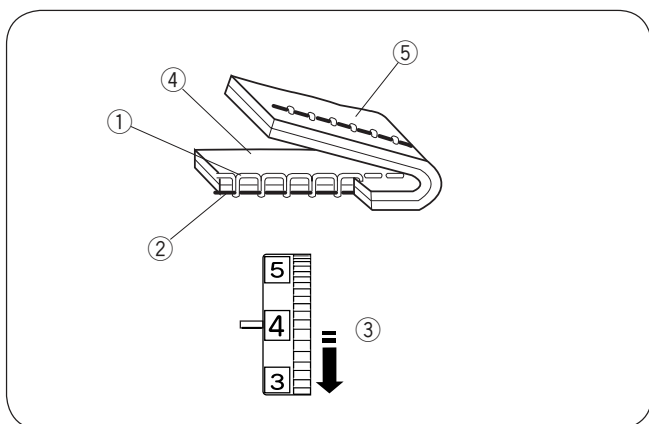
- плотности и толщины ткани
- количества слоев
- типа стежка



#### Натяжение слишком велико

Если игольная нить слишком сильно натянута, нижняя нить будет видна на лицевой стороне изделия. Поверните регулятор по направлению к меньшей цифре и ослабьте натяжение нити.

- ① Игольная нить (верхняя нить)
- ② Шпульная нить (нижняя нить)
- ③ Ослабить натяжение
- ④ Лицевая (верхняя) сторона ткани
- ⑤ Изнаночная (нижняя) сторона ткани



#### Натяжение слишком слабое

Если игольная нить слабо натянута, на изнанке она будет петлять. Поверните регулятор по направлению к большей цифре и увеличьте натяжение верхней нити.

- ① Игольная нить (верхняя нить)
- ② Шпульная нить (нижняя нить)
- ③ Увеличить натяжение
- ④ Лицевая (верхняя) сторона ткани
- ⑤ Изнаночная (нижняя) сторона ткани

### Зигзаг

При идеальном стежке зигзаг шпульная нить не видна на лицевой стороне ткани, а игольная нить слегка просматривается на изнаночной стороне ткани. См. рисунок.

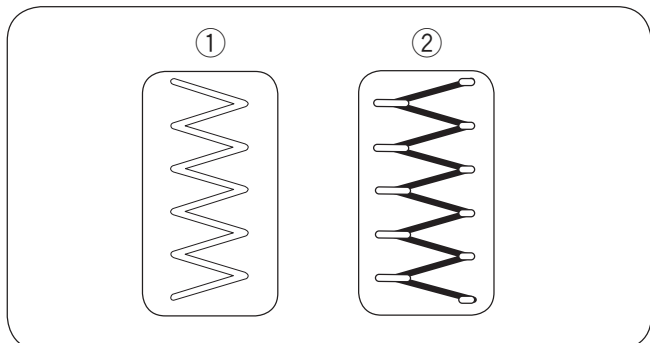
Чтобы результаты соответствовали изображению на рисунке, измените натяжение верхней нити при необходимости.

### Сбалансированное натяжение нити

Постарайтесь уменьшить количество верхней нити, которое просматривается на изнаночной стороне ткани. Будьте внимательны, ткань не должна собираться, а шпульная нить не должна появляться на лицевой стороне ткани.

Результат работы зависит от ткани, нитки и условий шитья.

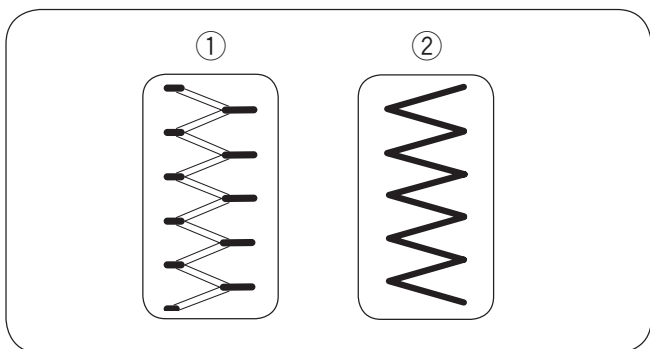
- ① Лицевая (верхняя) сторона ткани
- ② Изнаночная (нижняя) сторона ткани



### Натяжение слишком велико

Углы стежков зигзаг будут накладываться друг на друга на лицевой стороне ткани.

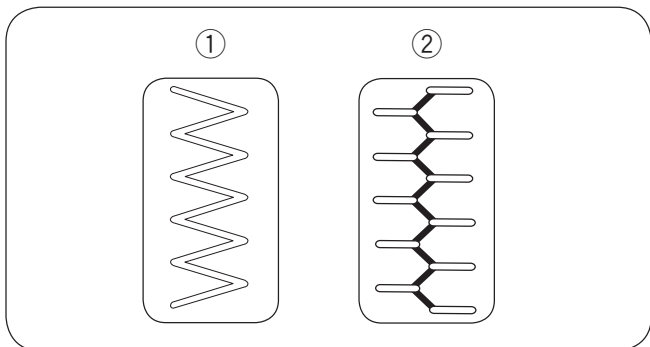
- ① Лицевая (верхняя) сторона ткани
- ② Изнаночная (нижняя) сторона ткани

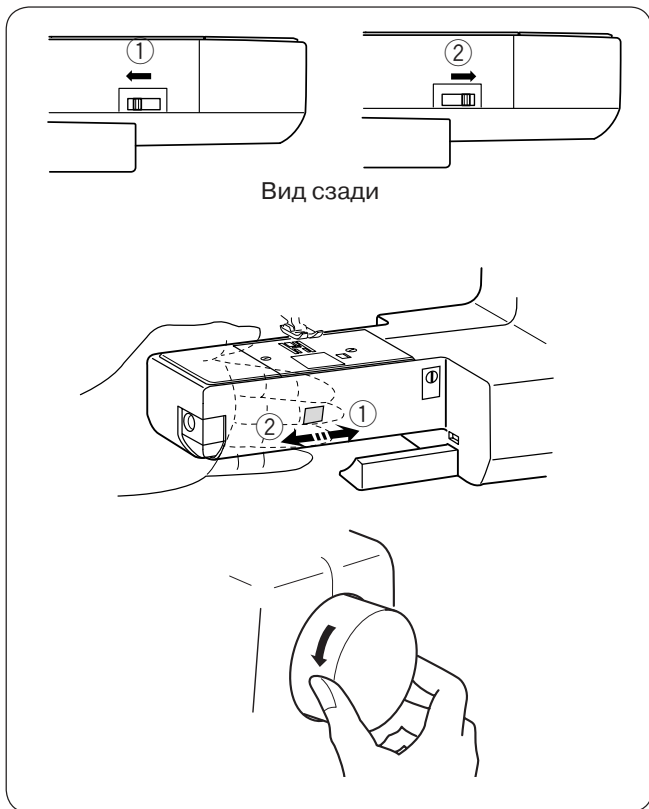


### Натяжение слишком слабое

Углы стежков зигзаг будут соединяться на изнаночной стороне ткани.

- ① Лицевая (верхняя) сторона ткани
- ② Изнаночная (нижняя) сторона ткани





### Отключение и подключение транспортера ткани

Переключатель положения транспортера ткани расположен под платформой свободного рукава с обратной стороны машины.

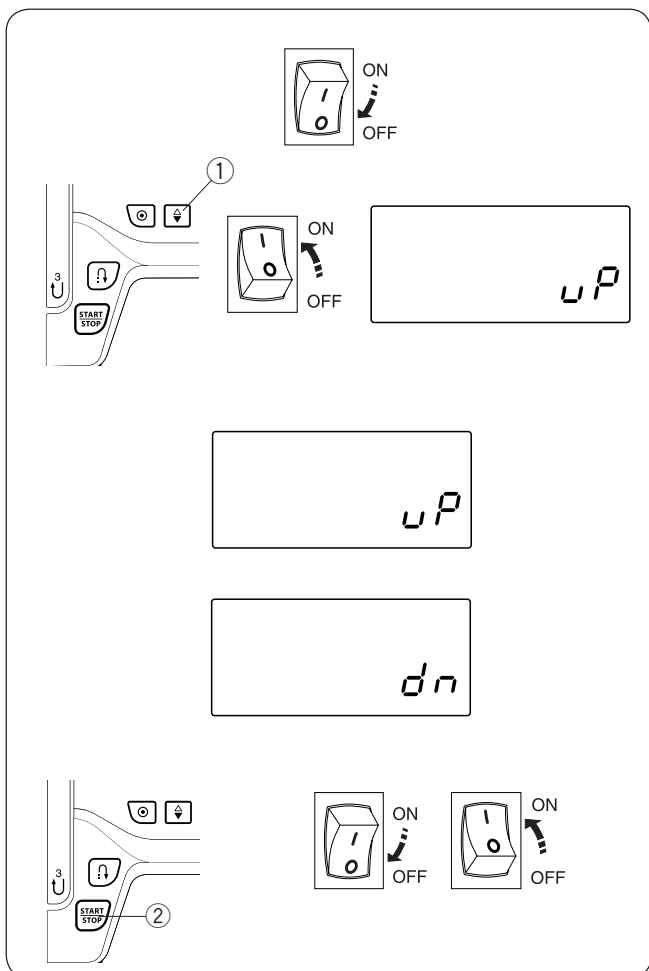
Чтобы отключить транспортер ткани, передвиньте переключатель в направлении, показанном стрелкой ① на рисунке.

Чтобы поднять транспортер ткани, передвиньте переключатель в направлении, показанном стрелкой ② на рисунке, и поверните на себя маховое колесо.

Для обычного шитья транспортер ткани должен быть поднят.

### ПРИМЕЧАНИЯ:

Установите длину стежка на минимальное значение, когда отключен транспортер ткани.



### Программирование положения иглы при остановке

Вы можете запрограммировать положение иглы в верхнем или нижнем положении при остановке машины.

Для программирования положения иглы при остановке выключите питание.

Нажмите и удерживайте кнопку позиционирования иглы ① и включите питание машины. Удерживайте кнопку положения иглы до тех пор пока на экране не появится значок установок регулировки положения иглы (см. рисунок).

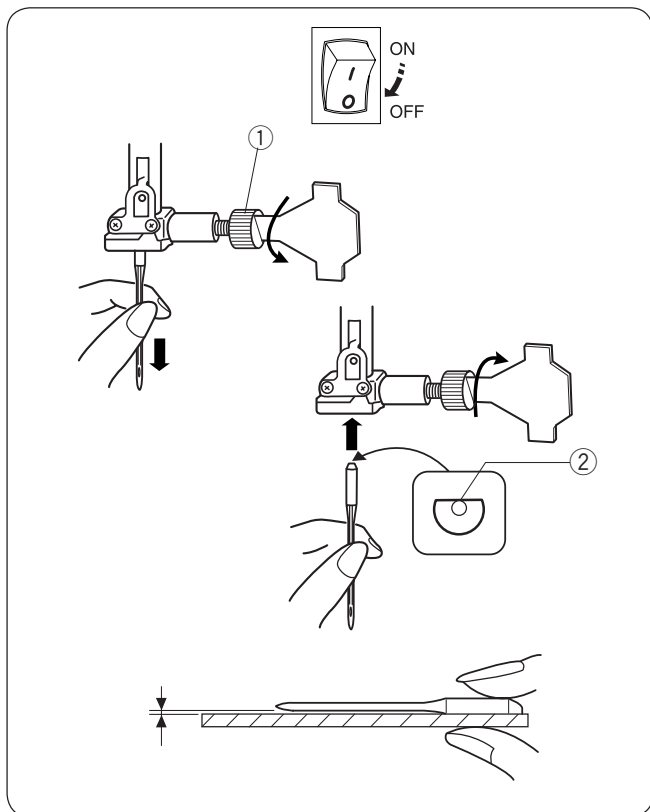
По умолчанию игла останавливается в положении «верху» и значок «uP» появляется на экране.

Нажмите на кнопку позиционирования иглы ①.

Появляется значок «dn» и положение иглы устанавливается в нижнем положении.

Нажмите на кнопку START/STOP ② чтобы применить установки.

При включение питания машины установки положения иглы будут действовать.



### Смена игл

#### **⚠ ВНИМАНИЕ:**

Перед сменой игл **ОТКЛЮЧАЙТЕ** питание машины. Поверните маховое колесо против часовой стрелки, поднимите иглу в самое верхнее положение. Опустите прижимную лапку.

Ослабьте винт игольного стержня, повернув его против часовой стрелки. Вытащите иглу из зажима. Вставьте новую иглу в зажим плоской стороной от себя. Вставляя иглу в зажим, подтолкните ее как можно выше. Затяните винт, повернув его по часовой стрелке.

- ① Винт игольного стержня
- ② Плоская сторона

Чтобы проверить качество иглы, положите ее плоской стороной на ровную поверхность (игольную пластину, стекло и т.д.). Зазор между иглой и плоской поверхностью должен быть одинаковым. Никогда не используйте гнутые или тупые иглы.

Поврежденные иглы могут рвать и затягивать трикотаж, тонкий шелк и легкие ткани.

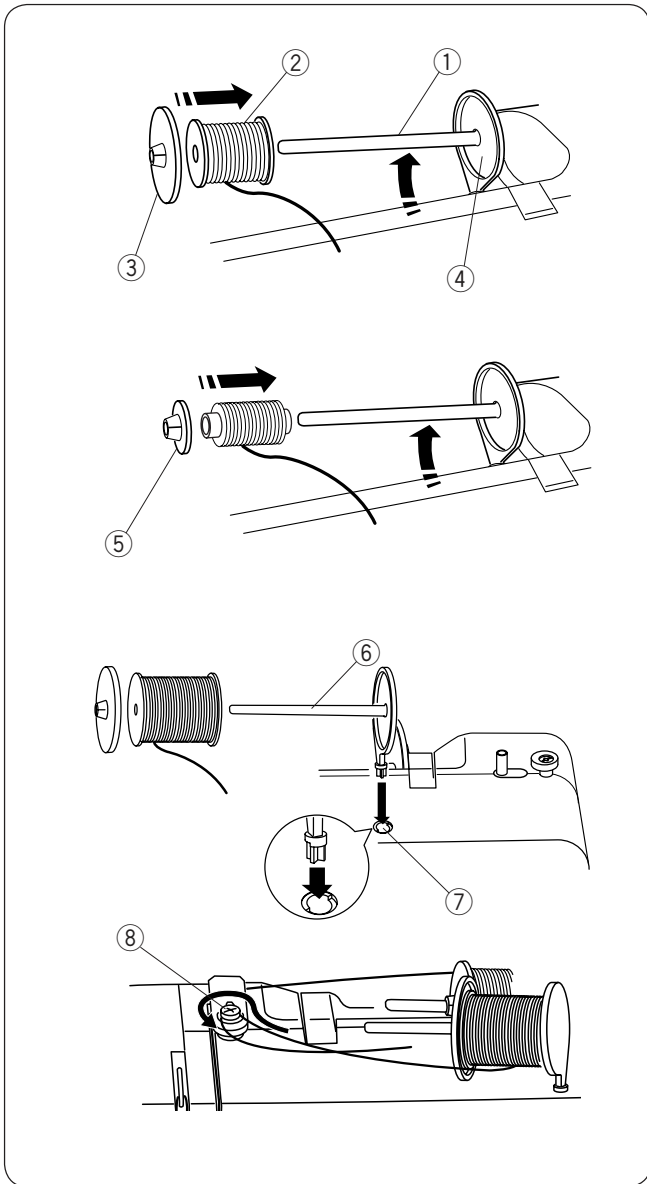
Ткань		Нитки	Размер иглы
Лёгкие ткани	Батист	Шелк №80-100 Хлопок №80-100 Синтетика №80-100	№9/65 – 11/75 Игла с синим наконечником
	Жоржет Трикотаж Шерсть Полиэстер		
Средние ткани	Хлопок	Шелк №50 Хлопок №50-80 Синтетика №50-80	№11/75 – №14/90
	Полиэстер Тонкий трикотаж Шерсть		
Тяжёлые ткани	Джинса	Шелк №30-50 Хлопок №40-50 Синтетика №40-50	№14/90 – 16/100
	Джерси Пальтовая Драпировочная		

### Соотношение игл и ниток

- При обычном шитье используются иглы №11/75 или №14/90.
- Тонкие нити и иглы используются при работе с тонкими тканями, чтобы ткань не собиралась.
- Толстые ткани требуют толстых игл, способных пройти сквозь ткань, не испортив волокна.
- Перед началом работы всегда пробуйте иглу и нить на отдельном кусочке ткани.
- Верхняя и нижняя нити должны быть одинаковыми.

#### **ПРИМЕЧАНИЯ:**

При работе с очень тонкими, синтетическими и растягивающимися тканями используйте иглы BLUE TIPPED с голубым наконечником. Игла с голубым наконечником предотвращает пропуски стежков.



### Установка катушки с ниткой Горизонтальный катушечный стержень

Поднимите катушечный стержень. Установите на стержень катушку. Сверху наденьте большой держатель и плотно зафиксируйте на катушке. Катушка должна плотно держаться на основании.

- ① Катушечный стержень
- ② Катушка с ниткой
- ③ Большой держатель
- ④ Основание

Малый держатель используется для маленьких или узких катушек.

- ⑤ Малый держатель

### Дополнительный катушечный стержень

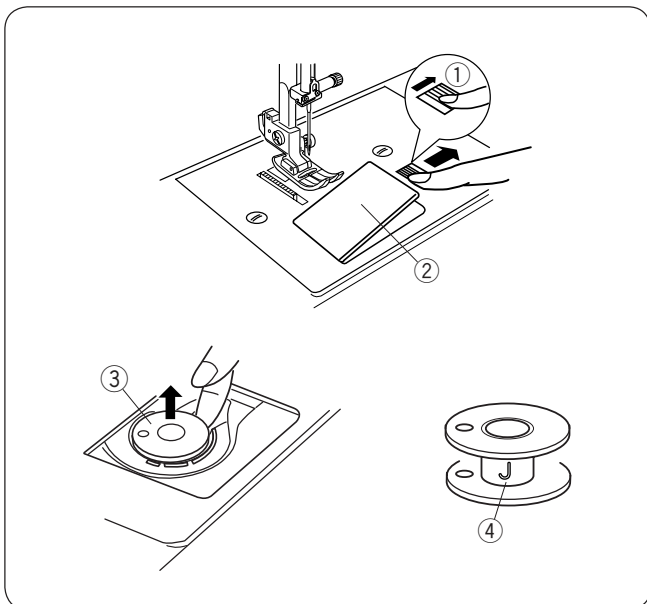
Дополнительный катушечный стержень можно использовать при работе с двойной иглой или намотке шпульки, не снимая верхней нити с машины.

Вставьте дополнительный катушечный стержень в отверстие.

Дополнительный катушечный стержень должен смотреть на диск натяжения моталки.

Смотайте нитку с катушки и протяните вокруг диска натяжения нити примотки шпульки как показано на рисунке.

- ⑥ Дополнительный катушечный стержень
- ⑦ Отверстие для дополнительного катушечного стержня
- ⑧ Диск натяжения нити при намотке шпульки



### Намотка шпульки

#### Снятие шпульки

Слегка отодвиньте кнопку снятия крышки челночного отсека вправо и снимите крышку челночного отсека.

Вытащите шпульку.

- ① Кнопка снятия крышки челночного отсека
- ② Крышка челночного отсека
- ③ Шпулька

#### ПРИМЕЧАНИЯ:

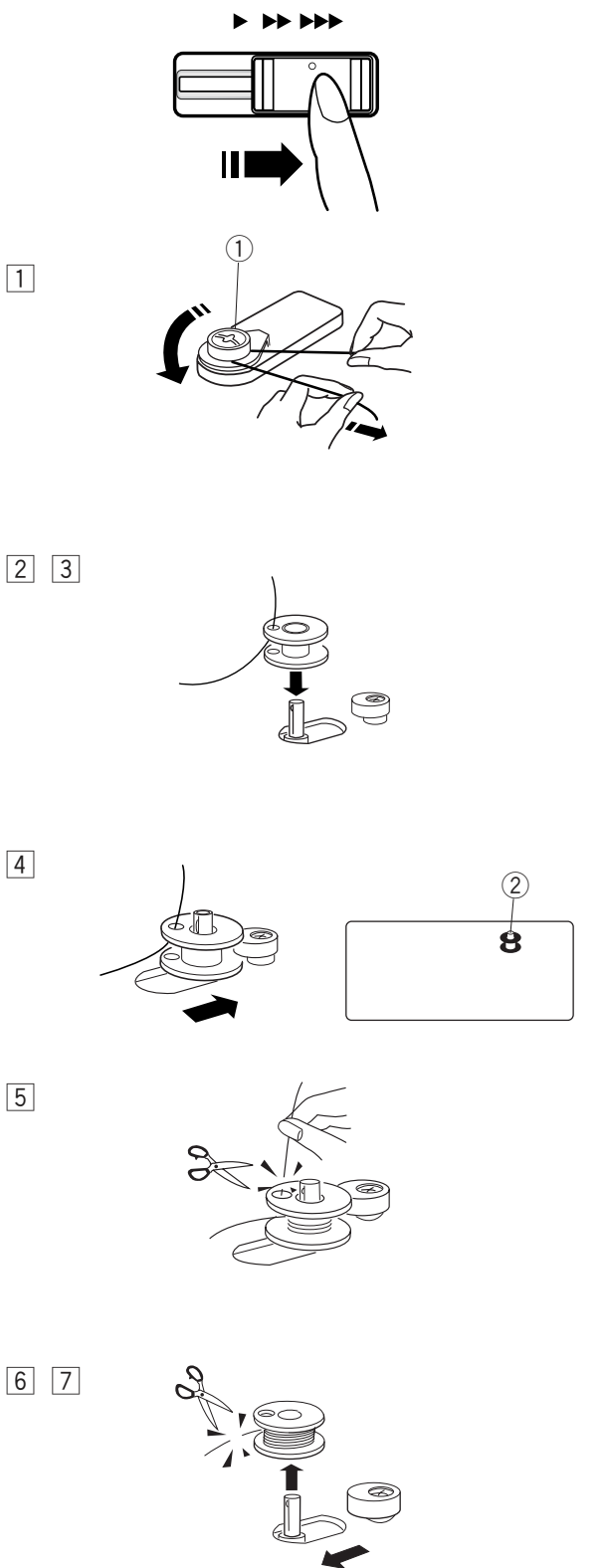
Используйте пластиковые шпульки Janome. Шпульки других видов могут стать причиной неправильных стежков или повреждения челночного устройства.



## Намотка шпульки

### ПРИМЕЧАНИЯ:

Установите регулятор контроля скорости на максимальное значение для намотки шпульки.



1 Смотайте нитку с катушки и протяните вокруг диска натяжения намотки шпульки.

① Диск натяжения намотки шпульки.

2 Заправьте конец нитки в отверстие шпульки снизу вверх.

3 Установите шпульку на шпиндель моталки.

4 Отодвиньте шпульку вправо. На дисплее появится значок шпульки.

② Значок на дисплее

5 Удерживая свободный конец нитки рукой, запустите машину. Когда на шпульку наматывается несколько оборотов нитки, остановите машину и обрежьте конец нитки близко к отверстию на шпулке.

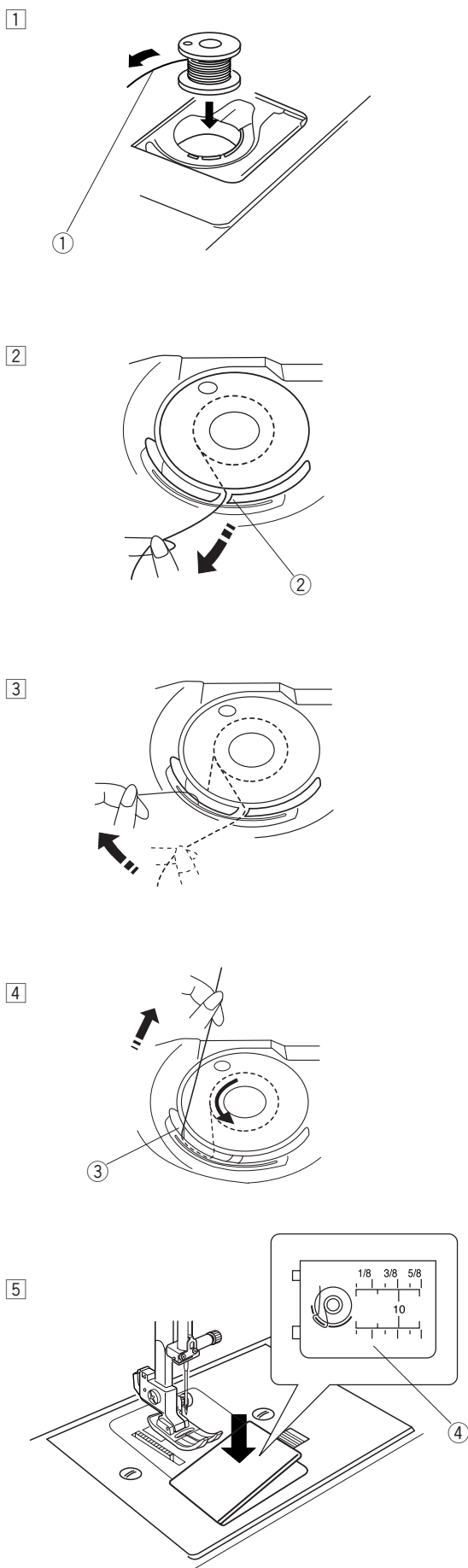
6 Запустите машину. Когда шпулька будет полностью намотана, намотка остановится автоматически. Остановите машину, верните моталку в первоначальное положение, переместив ее влево.

7 Снимите шпульку. Обрежьте нить, как это показано на рисунке. Верните регулятор контроля скорости шитья в первоначальное положение.

## Установка шпульки

### **ВНИМАНИЕ:**

Перед установкой шпульки и заправкой челнока ОТКЛЮЧИТЕ питание машины или нажмите кнопку блокировки.



- 1 Поместите шпульку в держатель, отматывая нить против часовой стрелки.

① Конец нити

- 2 Пропустите нить в паз в передней части шпулдержателя.

② Паз

- 3 Протяните нить влево так, чтобы она прошла между пластинами натяжения.

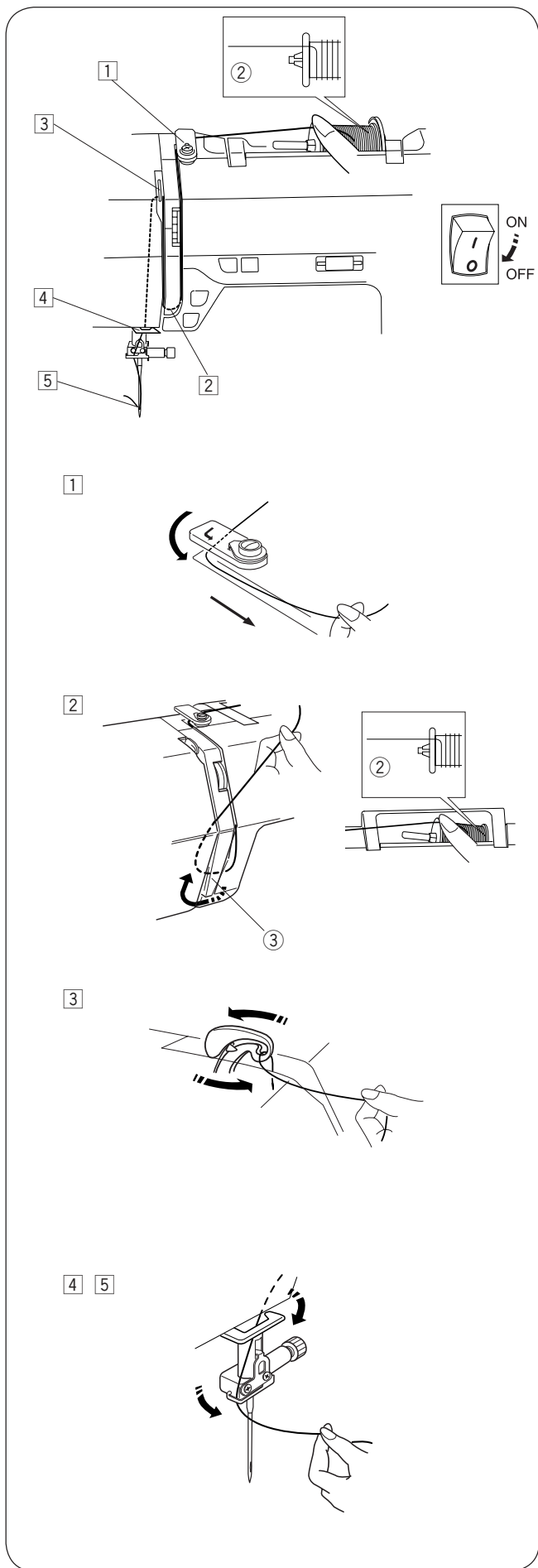
- 4 Продолжайте протягивать нить до тех пор, пока нить не соскользнет во второй паз 3. Вытяните около 15 см нити.

③ Паз

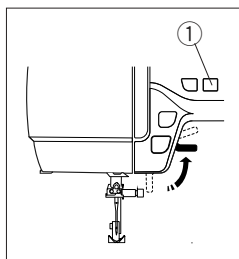
- 5 Установите крышку челночного отсека на место.

Проверьте заправку, сопоставив с рисунком схемы заправки 4 на челночной пластине.

④ Схема заправки



## Заправка машины



Поднимите прижимную лапку. Нажмите на кнопку подъема/опускания иглы ① и поднимите рычаг нитеводителя в наивысшее положение.

① Кнопка подъема/опускания иглы

### **⚠ ВНИМАНИЕ:**

Перед заправкой отключите питание машины.

① Обведите нить вокруг верхнего нитенаправителя.

② Удерживая нить рукой около катушки 2, пропустите нить вниз с правой стороны нитенаправительной пластины 3.

② Катушка

③ Контролируйте нитенаправительную пластину

③ Крепко удерживая нить, поднимите ее наверх, затем назад и в ушко рычага нитеводителя.

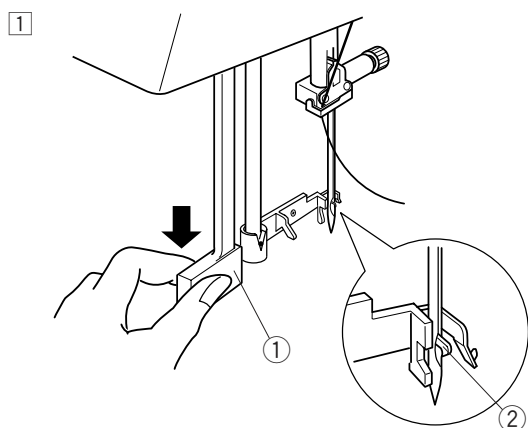
④ Ведите нить вниз вдоль левой стороны и пропустите нить сквозь нижний нитенаправитель. Проведите ее влево за игольным нитеводителем.

⑤ Вденьте нить в иглу спереди назад или воспользуйтесь автоматическим нитевдевателем (см.стр 18).

## Нитевдеватель

### ⚠ ВНИМАНИЕ:

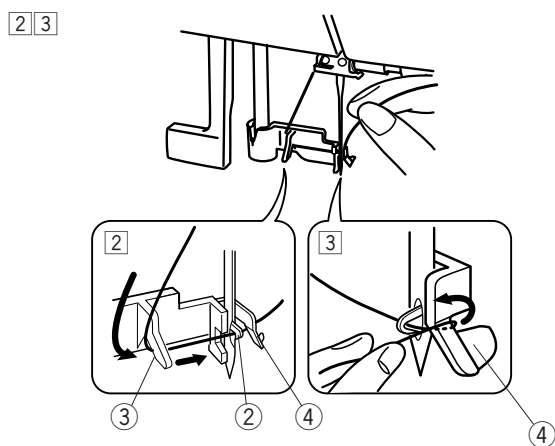
При работе с нитевдевателем отключайте питание машины.



- 1 Опустите прижимную лапку. Поднимите иглу в верхнее положение.

Опустите рычаг нитевдевателя вниз насколько возможно. Через игольное ушко выйдет крючок.

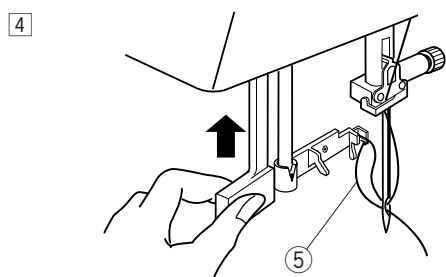
- ① Рычаг нитевдевателя  
② Крючок



- 2 Проведите нить от левого направлятеля к правому и под крючок.

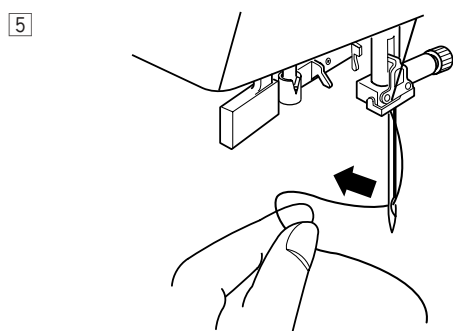
- ③ Левый направлятель  
④ Правый направлятель

- 3 Подтяните нить вверх с правой стороны от правого направлятеля и пропустите нить между направлятелем и пластиной держателя.



- 4 Поднимите рычаг нитевдевателя в направлении, указанном стрелкой на рисунке, вытягивая петлю сквозь ушко иглы.

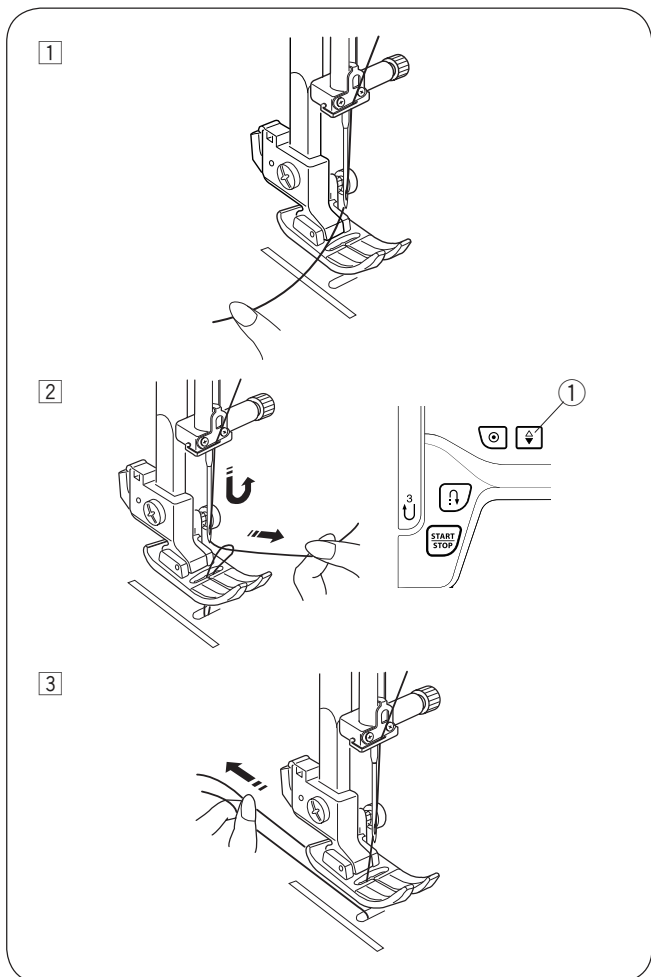
- ⑤ Петля



- 5 Вытяните нить сквозь игольное ушко.

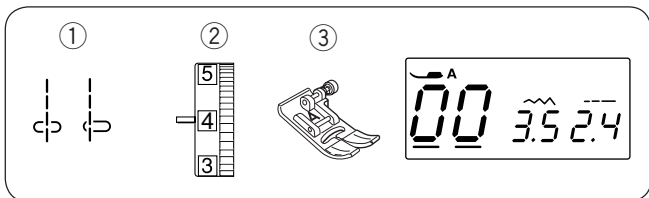
### ПРИМЕЧАНИЯ:

Нитевдеватель можно использовать с иглами №11 – №16 или с иглами с голубым наконечником, а также с нитками размером от 50 до 90. Нитевдеватель нельзя использовать при работе с двойной иглой.



### Вытягивание нижней нити

- 1 Поднимите прижимную лапку, слегка удерживайте игольную нитку левой рукой.
- 2 Включите питание машины.  
Дважды нажмите кнопку подъема/опускания иглы и опустите и поднимите иглу, чтобы подхватить нижнюю нить.  
① Кнопка подъема/опускания иглы
- 3 Вытяните по 10 см обеих нитей и отведите их назад под прижимную лапку.



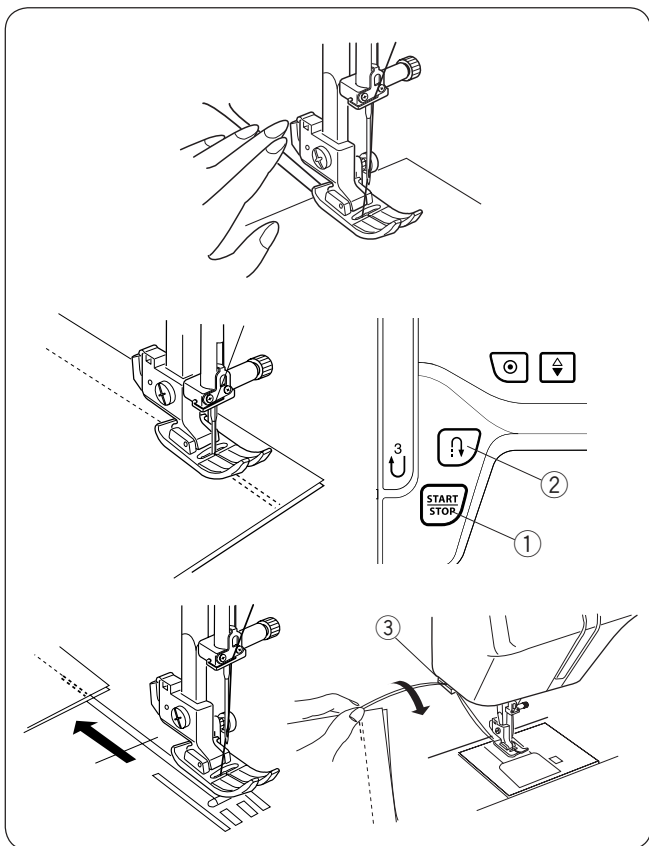
## ОСНОВНЫЕ ШВЕЙНЫЕ ТЕХНИКИ

### Прямой стежок

- ① Строчка: 00 или 03
- ② Натяжение верхней нити: от 2 до 6
- ③ Прижимная лапка: универсальная лапка А

### ПРИМЕЧАНИЯ:

Работая с универсальной лапкой или с лапкой для автоматической петли, отводите нить влево и придерживайте ее.



### Начало шитья

Поднимите прижимную лапку и расположите ткань рядом с направляющими линиями на игольной пластине.

Опустите иглу в точку начала шитья.

Отведите обе нити назад. Опустите прижимную лапку.

Нажмите на кнопку Старт/Стоп или на ножную педаль и начните шить.

Слегка направляйте ткань вдоль направляющих линий.

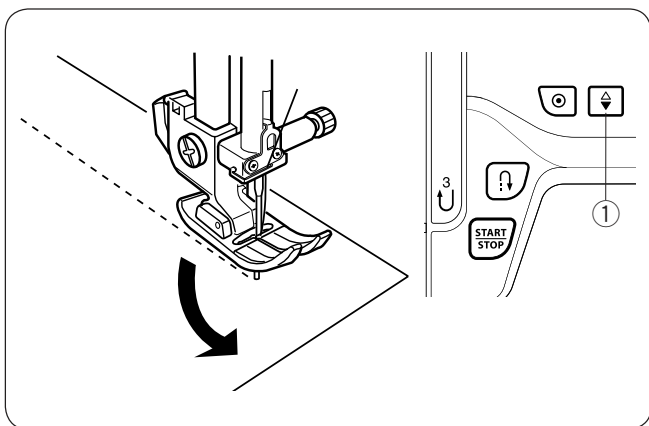
- ① Кнопка Старт/Стоп.

Для закрепления концов швов нажмите на кнопку реверса (обратного хода) и прошейте несколько стежков реверса.

- ② Кнопка реверса.

Используйте нитеобрезатель на корпусе машины, чтобы обрезать нить.

- ③ Нитеобрезатель.



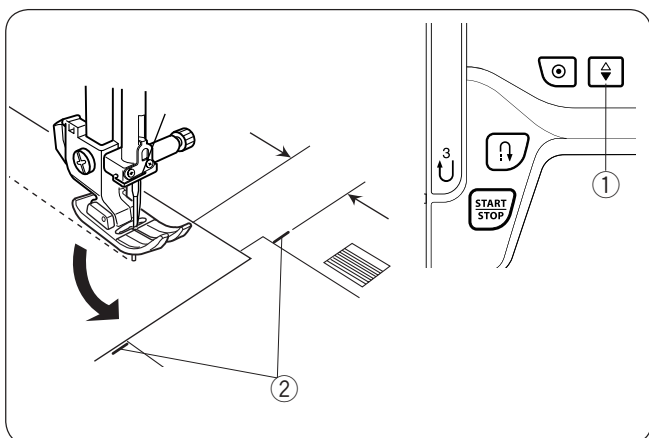
### Смена направления шитья

Остановите машину. Опустите иглу, нажав на кнопку подъёма/опускания иглы ①. Поднимите прижимную лапку.

Поверните ткань вокруг иглы и смените направление шитья по своему желанию.

Опустите прижимную лапку и начинайте шить в новом направлении.

- ① Кнопка подъёма/опускания иглы.



### Шитье под прямым углом

Чтобы создать припуск в 1,6 см после поворота под прямым углом, воспользуйтесь направляющими для углов на игольной пластине.

Остановите строчку, когда край ткани перед вами поравняется с направляющими линиями ②.

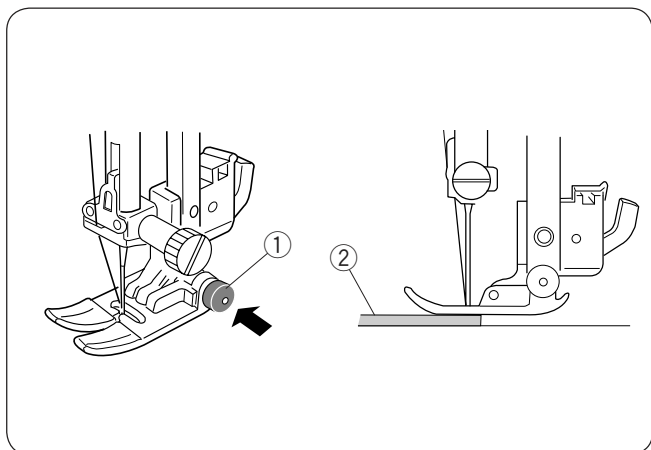
Опустите иглу, нажав на кнопку подъёма/опускания иглы ①.

Поднимите прижимную лапку и поверните ткань на 90°.

Опустите прижимную лапку и начинайте шить в новом направлении.

- ① Кнопка подъёма/опускания иглы.

- ② Направительные линии.



### Шитьё от края толстой ткани.

Чёрная кнопка на универсальной лапке фиксирует лапку в горизонтальном положении.

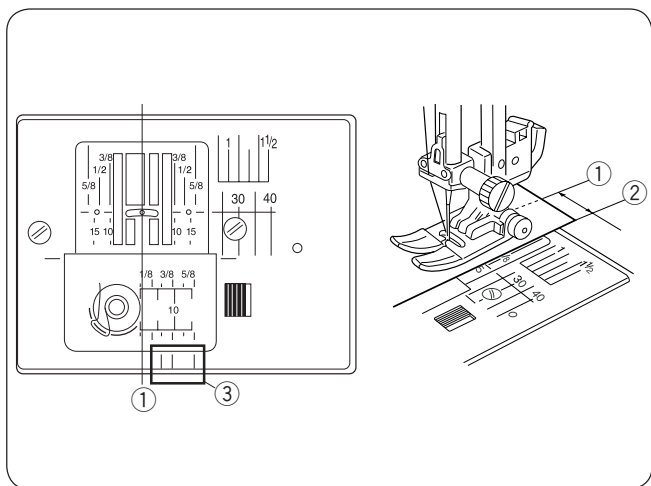
Эта функция полезна при начале строчки от края толстой ткани или шитья поперек шва.

Опустите иглу в ткань в точке начала строчки.

Опустите лапку, одновременно нажимая на кнопку. Лапка зафиксирована в горизонтальном положении во избежание соскальзывания.

Лапка автоматически освобождается, когда сделаны несколько стежков.

- ① Чёрная кнопка.
- ② Толстые ткани.



### Направительные линии на игольной пластине.

Направительные линии на игольной пластине и крышке челночного отсека помогут вам измерять ширину швов.

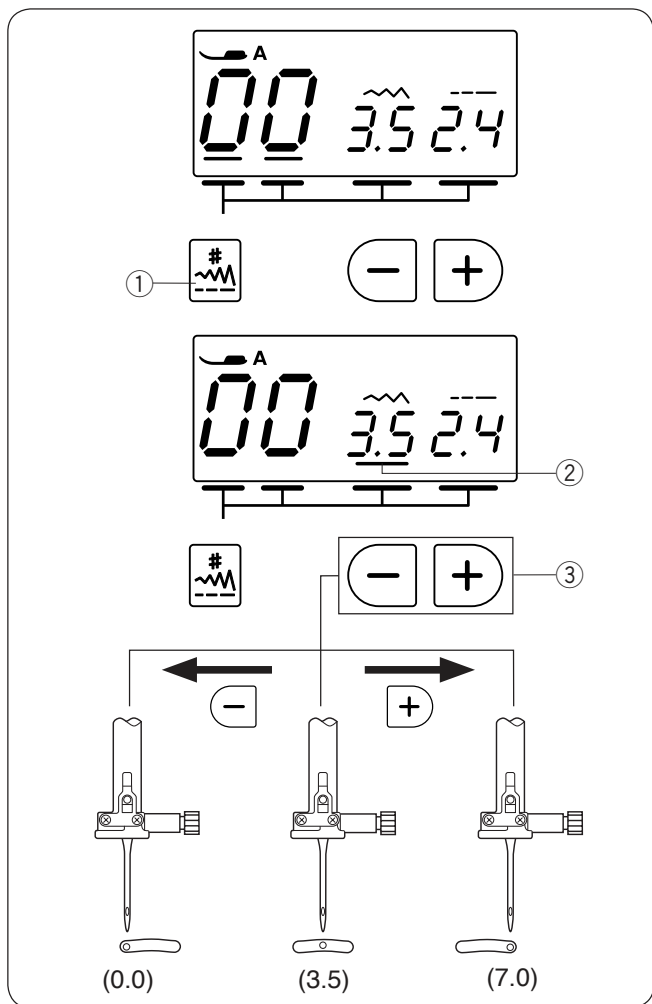
Цифры на игольной пластине указывают на расстояние от центральной позиции иглы ① до края ткани ②.

- ① Центральное положение иглы.
- ② Край ткани.

На передней части отмечены линии в 0,6 см, 0,95 см и 1,6 см от центрального положения иглы.

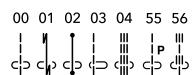
- ③ Линия на передней части.

Номера	10	15	30	40	3/8	1/2	5/8	1	1 1/2
Расстояние, см	1,0	1,5	3,0	4,0	-	-	-	-	-
Расстояние, дюйм	-	-	-	-	3/8	1/2	5/8	1	1 1/2



### Изменение положения иглы

Положение иглы можно изменить для строчек «прямого стежка» от 00 до 04, 55 и 56.

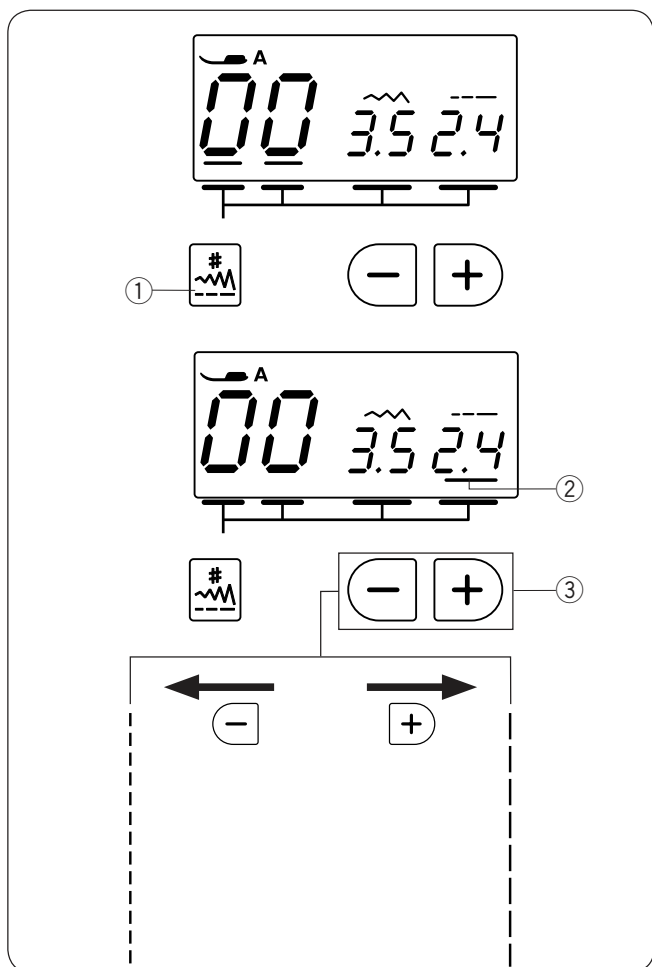


Нажимайте на кнопку выбора режима <sup>①</sup> до тех пор, пока курсор <sup>②</sup> не появится под значением ширины стежка.

Чтобы переместить иглу влево, нажмите на кнопку «-» изменения значений.

Чтобы переместить иглу вправо, нажмите на кнопку «+» изменения значений.

- ① Кнопка выбора режима.
- ② Курсор.
- ③ Кнопка изменения установок значений.



### Изменение длины стежка

Длину стежка можно изменять.

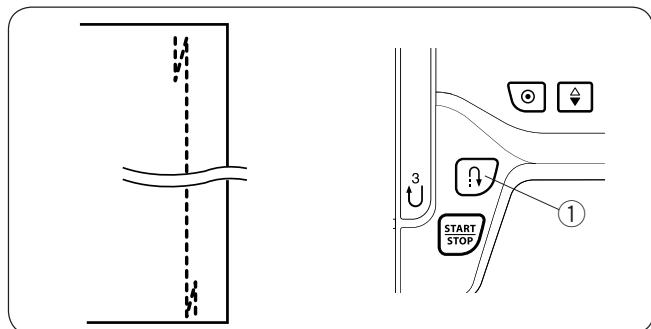
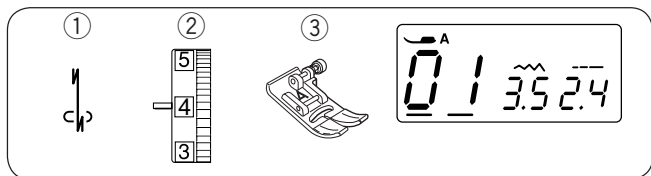
Нажимайте на кнопку выбора режима <sup>①</sup> до тех пор, пока курсор <sup>②</sup> не появится под значением изменения длины стежка.

Для увеличения длины стежка нажмите на кнопку «+» изменения значений.

Для уменьшения длины стежка нажмите на кнопку «-» изменения значений.

- ① Кнопка выбора режима.
- ② Курсор.
- ③ Кнопка изменения установок значений.





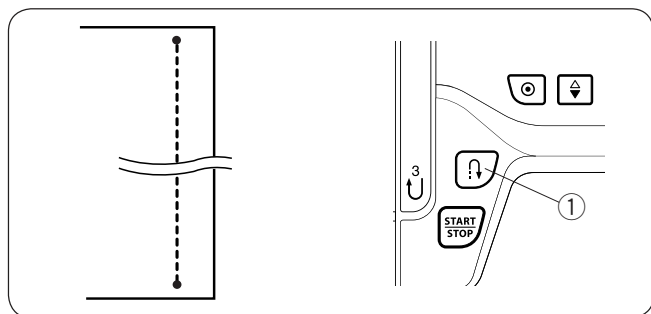
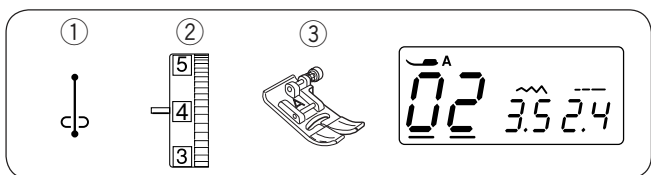
### Закрепка

- ① Строчка: 01
- ② Натяжение верхней нити: от 2 до 6
- ③ Прижимная лапка: универсальная лапка А

Используйте эту строчку для закрепления шва в начале и в конце.

Когда вы достигните конца шва, нажмите единой кнопкой реверса. Машина прошьет четыре стежка в обратном направлении и остановится.

- ① Кнопка реверса



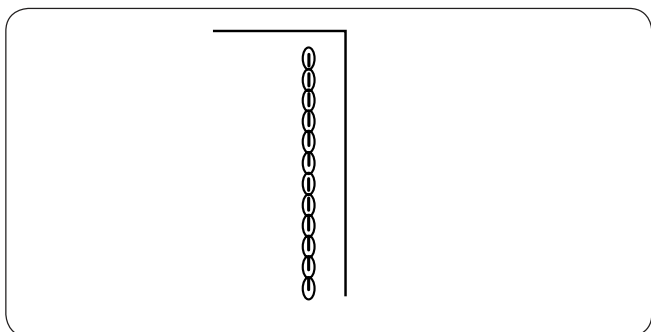
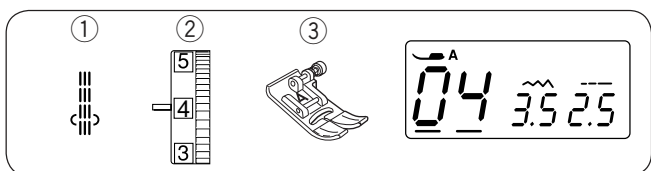
### Автоматическая закрепка

- ① Строчка: 02
- ② Натяжение верхней нити: от 2 до 6
- ③ Прижимная лапка: универсальная лапка А

Этот стежок используется тогда, когда необходимо закрепить шов так, чтобы этого не было видно.

Расположите иглу близко к переднему краю ткани. Машина прошьет несколько стежков на месте и продолжит шить вперед.

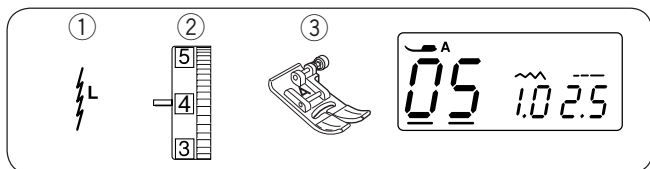
Когда вы нажмете кнопку реверса в конце шва, машина прошьет несколько стежков на месте и автоматически остановится.



### Тройной стежок стрейч

- ① Строчка: 04
- ② Натяжение верхней нити: от 2 до 6
- ③ Прижимная лапка: универсальная лапка А

Этот крепкий и прочный стежок рекомендуется для тех областей, где необходима как эластичность, так и прочность. Его используют в областях проймы и шаговых швов, а также на рюкзаках для придания дополнительной прочности.

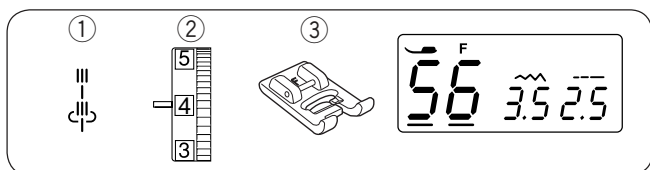
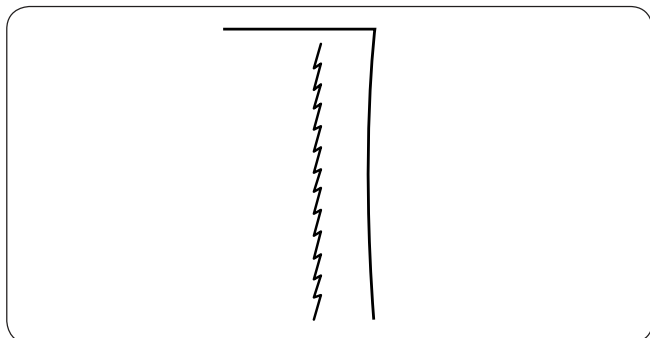


### Стежок стрейч

- ① Строчка: 05
- ② Натяжение верхней нити: от 3 до 6
- ③ Прижимная лапка: универсальная лапка А

Этот узкий шов разработан для устранения складок на трикотажных тканях и при пришивании косой бейки, чтобы шов можно было полностью раскрыть и сделать плоским.

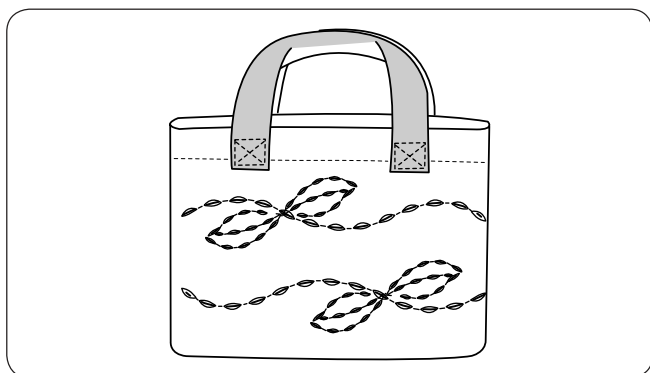
Используйте его для тонких тканей.

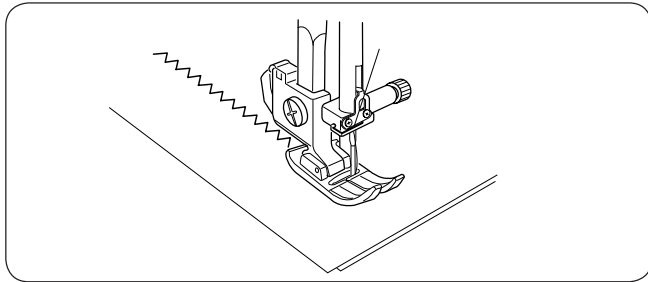
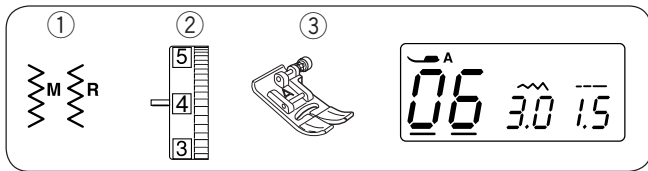


### Седловидный стежок

- ① Строчка: 56
- ② Натяжение верхней нити: от 3 до 6
- ③ Прижимная лапка: лапка для атласных стежков F

Эта строчка формируется при помощи одного стежка вперед, двух стежков назад и четырех стежков вперед. С этим стежком можно достичь прекрасных результатов и вида ручной работы при отстрочке костюмов, пиджаков, блейзеров и джинсовой одежды.





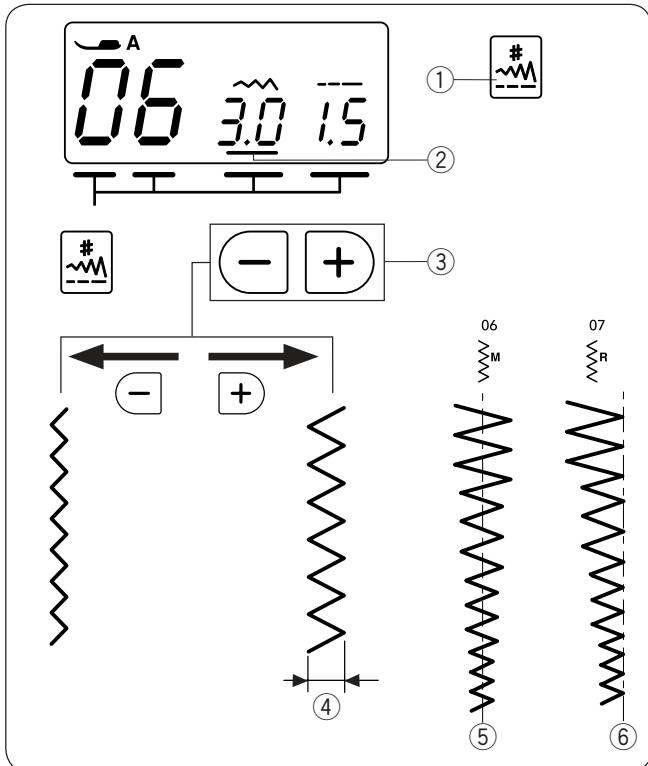
### Зигзаг

- ① Строчка: 06 или 07
- ② Натяжение верхней нити: от 3 до 7
- ③ Прижимная лапка: универсальная лапка А

Зигзаг – самый универсальный и часто используемый стежок. Он применяется для различных целей, включая обработку края, аппликацию, штопку и т.д.

### ПРИМЕЧАНИЯ:

При работе с тканями стрейч, такими как трикотаж и джерси, используйте стабилизатор.



### Изменение ширины стежка

Нажимайте на кнопку выбора режима ① до тех пор, пока курсор ② не появится под значением ширины стежка.

Для увеличения ширины стежка нажмите на кнопку «+» изменения значений.

Для уменьшения ширины стежка нажмите на кнопку «-» изменения значений.

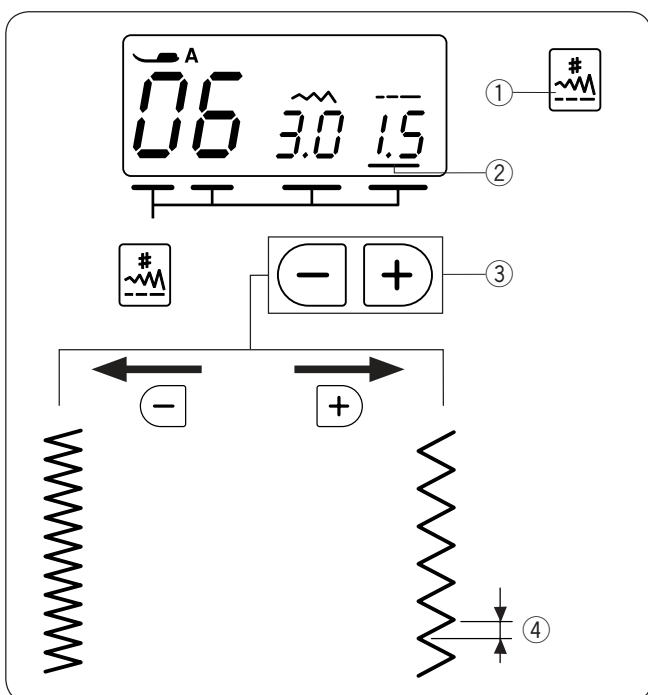
- ① Кнопка выбора режима.
- ② Курсор.
- ③ Кнопка изменения установок значений.
- ④ Ширина стежка.

Ширина стежка в строчке 06 может быть изменена без изменения центрального положения иглы (M) ⑤.

- ⑤ Центральное положение иглы.

Ширина стежка в строчке 07 может быть изменена без изменения правого положения иглы (R) ⑥.

- ⑥ Правое положение иглы.



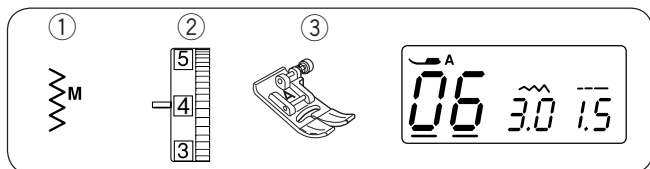
### Изменение длины стежка

Нажимайте на кнопку выбора режима ① до тех пор, пока курсор ② не появится под значением длины стежка.

Для увеличения длины стежка нажмите на кнопку «+» изменения значений.

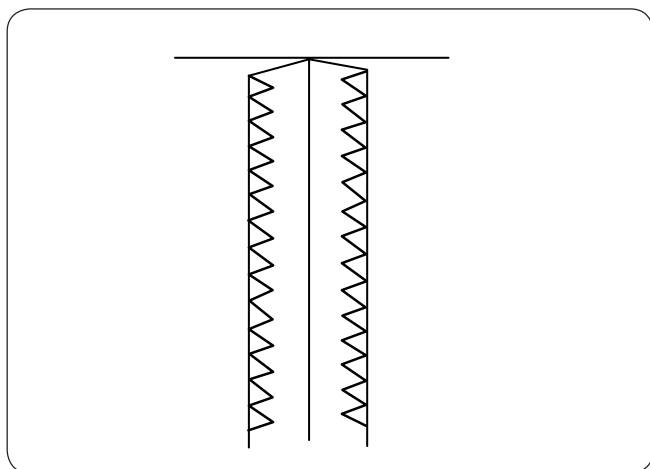
Для уменьшения длины стежка нажмите на кнопку «-» изменения значений.

- ① Кнопка выбора режима.
- ② Курсор.
- ③ Кнопка изменения установок значений.
- ④ Ширина стежка.

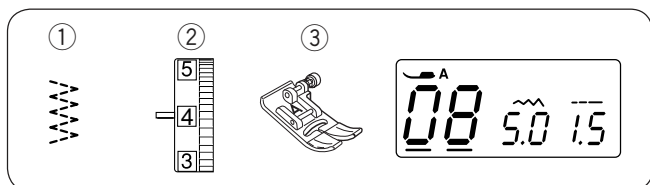


### Обработка края зигзагом

- ① Строчка: 06
- ② Натяжение верхней нити: от 3 до 7
- ③ Прижимная лапка: универсальная лапка А

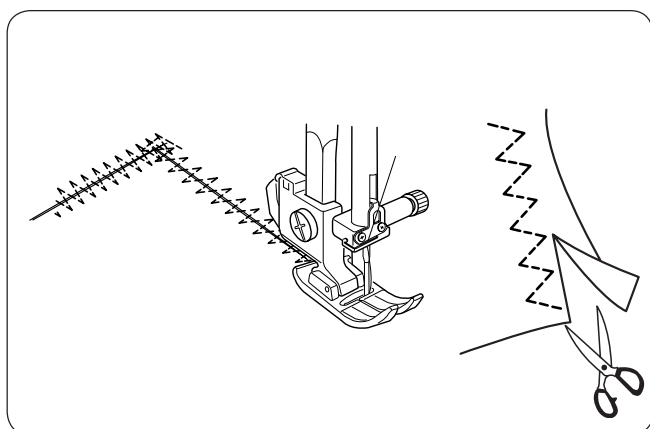


Стежок зигзаг используется на необработанных срезах ткани для предотвращения осыпания.

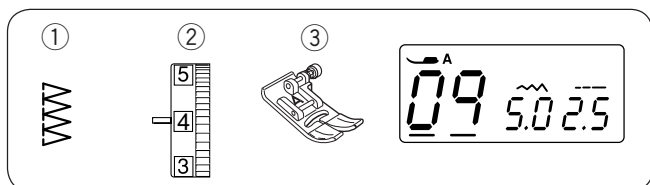


### Эластичный зигзаг

- ① Строчка: 08
- ② Натяжение верхней нити: от 3 до 7
- ③ Прижимная лапка: универсальная лапка А

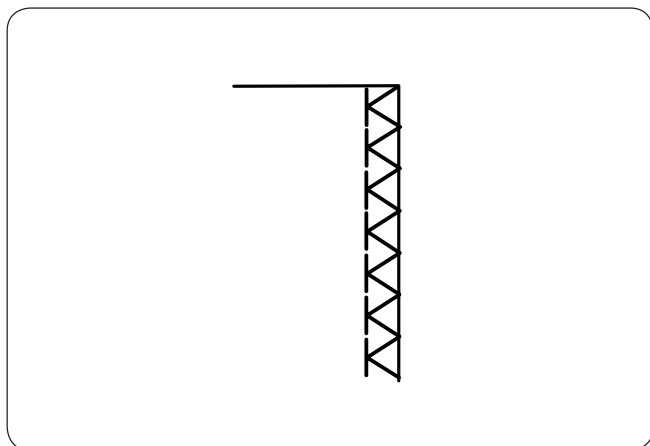


Этот стежок используется для обработки края ткани на синтетических тканях и тканях стреч, чтобы ткань не собиралась в складки. Шейте вдоль края ткани, оставляя достаточный припуск. По окончании шитья отрежьте припуск близко к стежкам. Этот стежок также можно использовать для штопки.

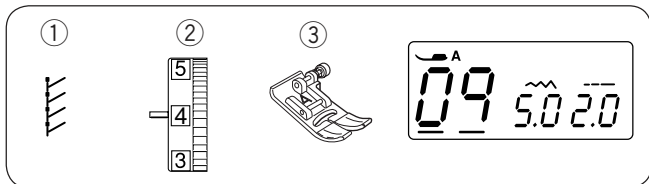


### Оверлочный стежок

- ① Строчка: 09
- ② Натяжение верхней нити: от 3 до 7
- ③ Прижимная лапка: универсальная лапка А

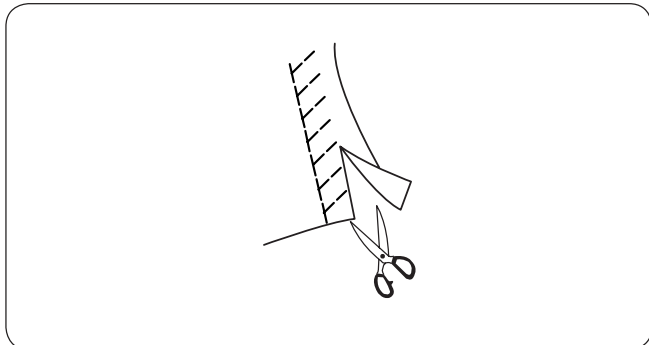


Этот стежок используется для сшивания тканей и оверлочивания одновременно. Используйте его тогда, когда нет необходимости плоско раскрывать шов. При шитье направляйте край ткани вдоль направителя на лапке.

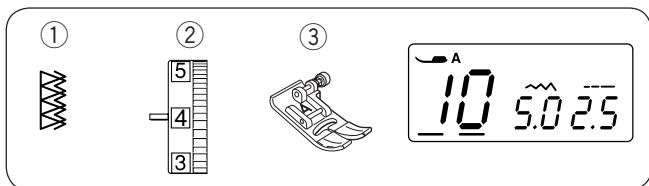


### Трикотажный оверлочный стежок

- ① Строчка: 09
- ② Натяжение верхней нити: от 3 до 6
- ③ Прижимная лапка: универсальная лапка А

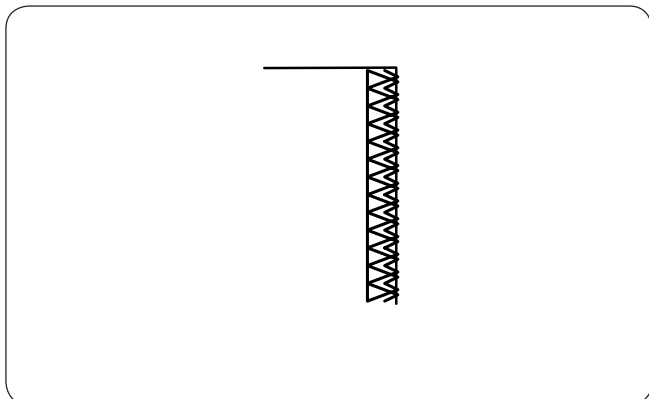


Установите ткань таким образом, чтобы оставался припуск в 1.5 см. Обрежьте припуск близко к стежкам. Будьте осторожны, чтобы не разрезать стежки.

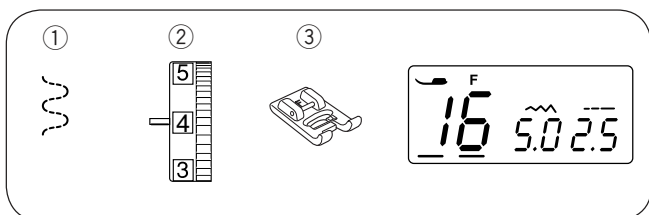


### Двойной оверлочный стежок

- ① Строчка: 10
- ② Натяжение верхней нити: от 3 до 7
- ③ Прижимная лапка: универсальная лапка А

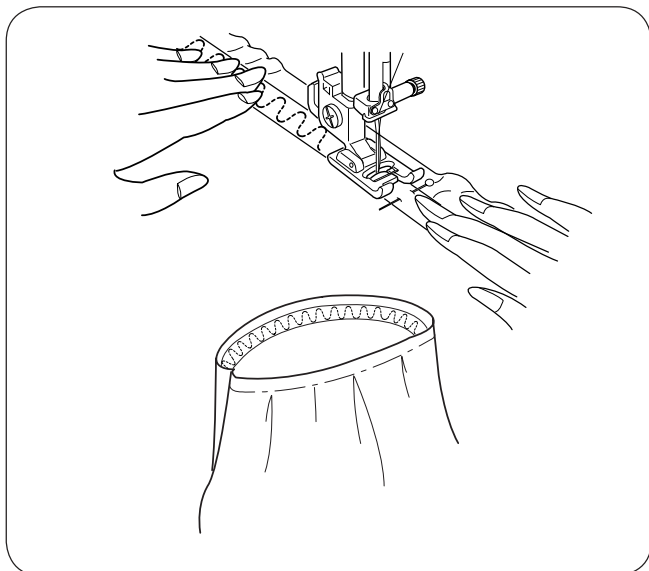


Этот стежок превосходно подходит для таких тканей как лен и габардин, у которых легко обсыпается волокна. Два ряда стежков зигзаг одновременно обрабатывают край, предотвращая обсыпание нитей ткани. При шитье направляйте край ткани вдоль направителя на лапке.

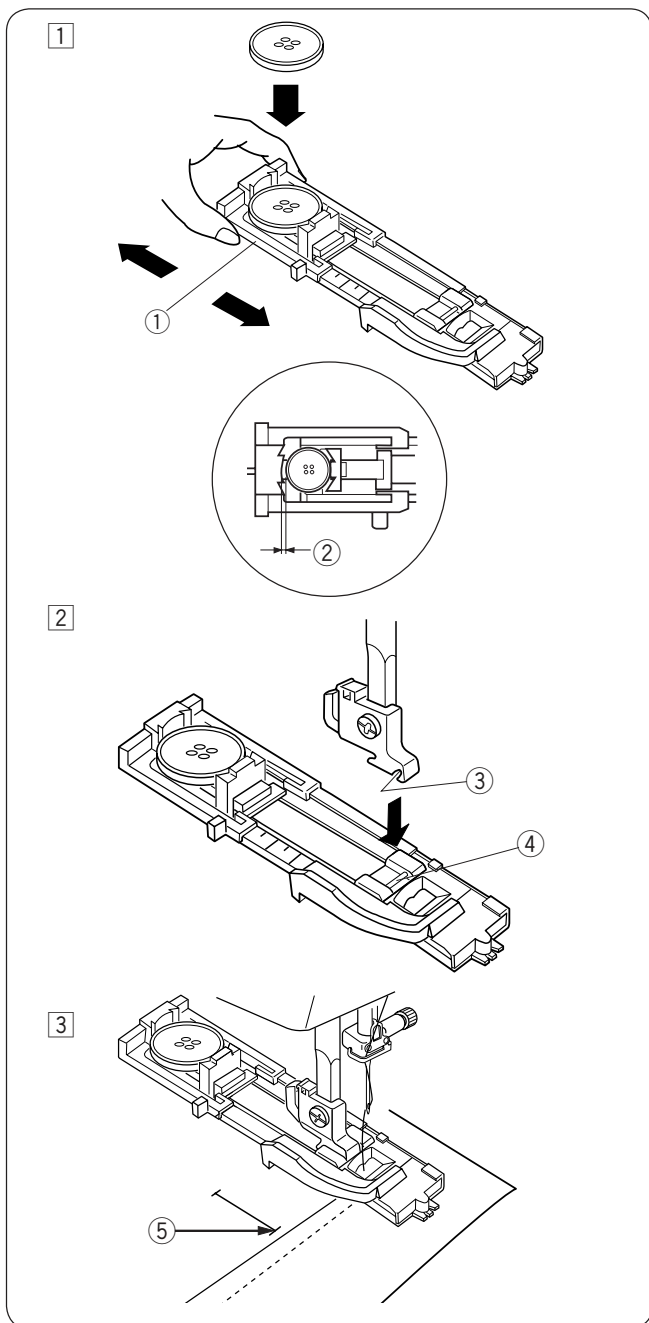
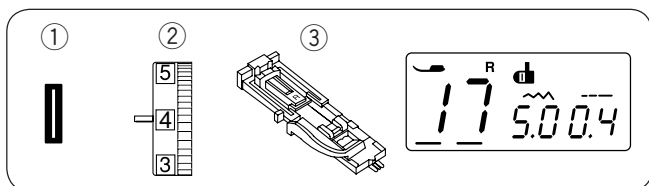
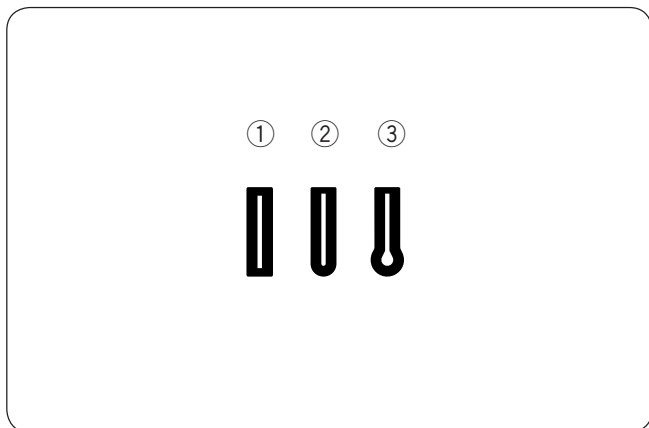


### Пришивание резинки

- ① Строчка: 16
- ② Натяжение верхней нити: от 1 до 4
- ③ Прижимная лапка: лапка для атласных стежков F



Отметьте соответствующие части ткани и резинки. Сопоставьте отметки на резинке и ткани и подколите резинку к ткани. Положите середину резинки под центр прижимной лапки и пристрочите её к ткани, растягивая резинку равномерно.



## Петли

На машине возможно сделать следующие 3 вида петель:

### ① Квадратная петля

Эта петля широко используется на средних и тяжелых тканях. Размер петли автоматически определяется по размеру пуговицы, помещенной в лапку.

### ② Закругленная петля

Эту петлю используют на легких и средних тканях, особенно на блузках и детской одежде.

### ③ Петля с глазком

Такая петля используется на средних и тяжелых тканях. Она хорошо подходит для больших и толстых пуговиц.

## Квадратная петля

- ① Строчка: 17
- ② Натяжение верхней нити: от 1 до 4
- ③ Прижимная лапка: лапка для автоматической петли R

Размер петли автоматически определяется по размеру пуговицы, помещенной в лапку для автоматической петли R.

Держатель пуговиц в лапке принимает пуговицы размером от 1 см до 2,5 см в диаметре.

Когда вы выбираете вид петли, на LCD дисплее появится совет «опустить рычаг петли».

### ПРИМЕЧАНИЯ:

Иногда приходится изменять размер петли при работе с тяжелыми и специальными материалами и нитками. Создавайте пробную петлю на идентичном материале для проверки установок машины.

Положите пуговицу на ткань и отметьте верх и низ для определения положения петли на ткани.

Используйте стабилизатор для тканей стрейч.

## Начало работы

- ① Оттяните держатель пуговицы назад и поместите в него пуговицу. Затем сильно прижмите его к пуговице.

- ① Держатель пуговицы.

### ПРИМЕЧАНИЯ:

Если пуговица очень толстая, сделайте пробную петлю на отдельном кусочке ткани.

Если пуговицу трудно продеть в пробную петлю, увеличьте длину петли, потянув держатель пуговицы немного назад, длина петли будет увеличена.

- ② Дополнительный зазор

- ② Нажмите на кнопку подъема/опускания иглы чтобы поднять иглу. Пристегните лапку для автоматической петли R, пристегнув выемку держателя лапки на перекладину. Для удобства, вы можете поднять рычаг подъема лапки на дополнительную высоту, когда располагаете лапку под держателем лапки.

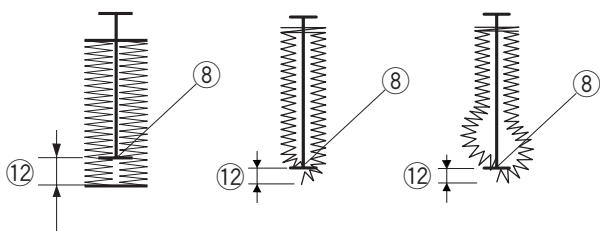
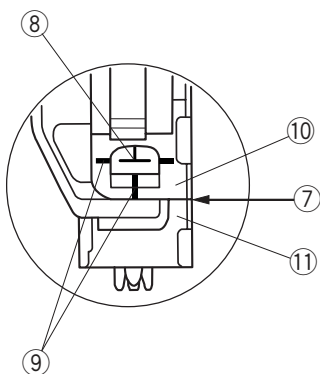
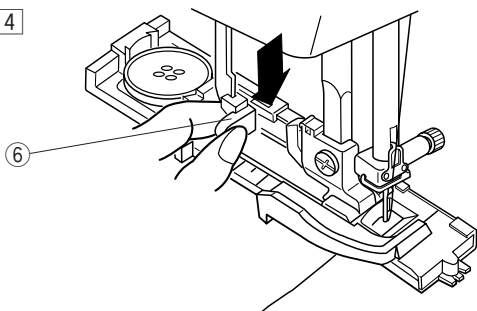
Поднимите лапку.

- ③ Выемка.
- ④ Перекладина.

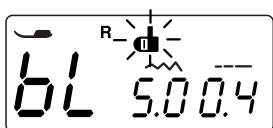
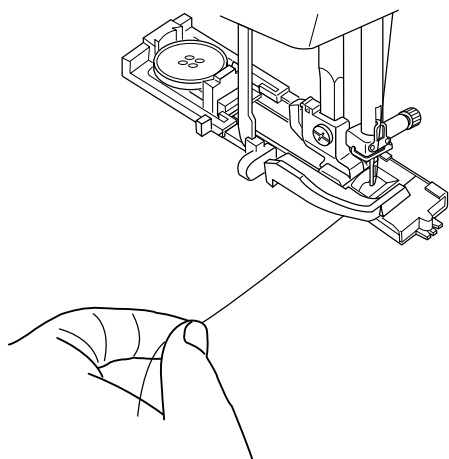
- ③ Отведите игльную нить назад сквозь отверстие в лапке. Отметьте положение петли на ткани. Положите ткань под лапку и опустите иглу в точку начала петли, повернув маховое колесо.

- ⑤ Точка начала петли.

4



5



4 Опустите прижимную лапку и рычаг для петли до упора.

6 Рычаг петли.

#### ПРИМЕЧАНИЯ:

Нанесенные на лапку разметки можно использовать как направлятели.

Убедитесь, что между ползунком и стопором нет зазора, в противном случае петля будет создана неправильно.

7 Нет разрыва.

8 Точка начала петли.

9 Линии разметки.

10 Ползунок.

11 Стопор.

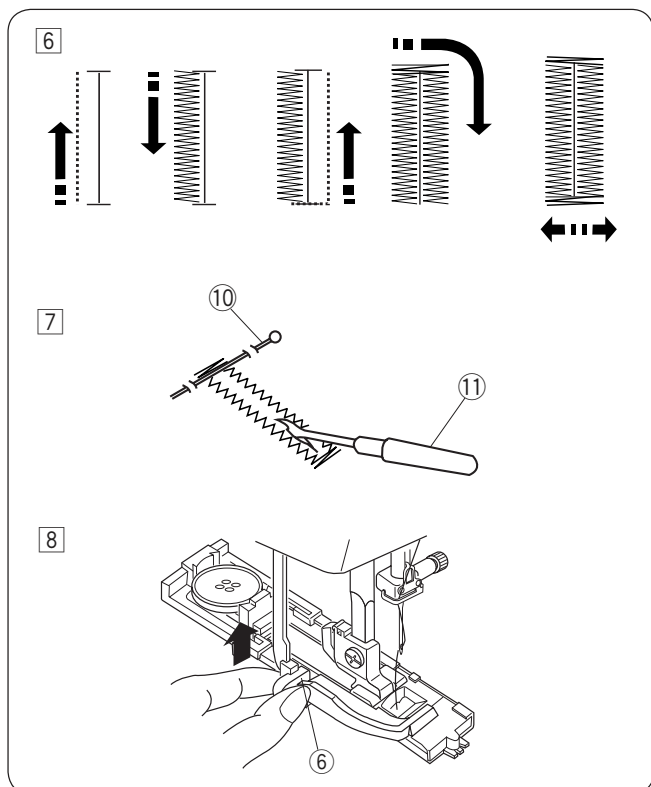
12 Результат зазора при шитье.

5 Начинайте шить, отводя игольную нить слегка влево.

После нескольких сделанных стежков отпустите игольную нить и продолжайте шить.

#### ПРИМЕЧАНИЯ:

Если при начале создания петли не был опущен рычаг петли, на LCD дисплее появится сообщение ошибки и машина остановится после выполнения нескольких стежков. Опустите рычаг петли и снова запустите машину.



6 Петля будет создана в последовательности, указанной на рисунке. По завершении выполнения петли машина остановится автоматически с иглой в верхнем положении.

7 Снимите ткань. Поместите булавку перед поперечиной с каждой стороны, чтобы не разрезать стежки. Откройте петлю вспарывателем.

10 Булавка.

11 Вспарыватель.

8 Закончив петлю, поднимите рычаг петли наверх.

6 Рычаг петли.

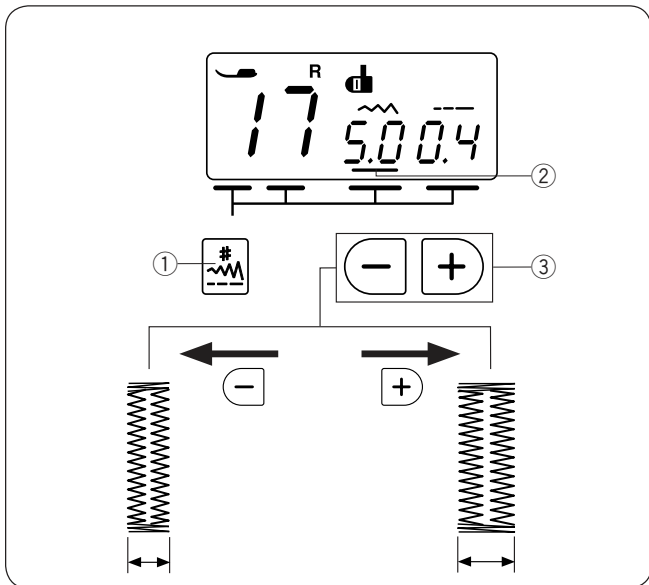
### Двухслойная петля

Чтобы сделать петлю прочной, создайте еще один слой стежков петли поверх предыдущих. По окончании выполнения петли не поднимайте лапку или рычаг петли, просто снова запустите машину.

### ПРИМЕЧАНИЯ:

Если при выполнении двухслойной петли ткань продвигается с трудом, уменьшите плотность петли.





### Изменение ширины петли

Нажимайте на кнопку выбора режима ① до тех пор, пока курсор ② не появится под значением ширины стежка.

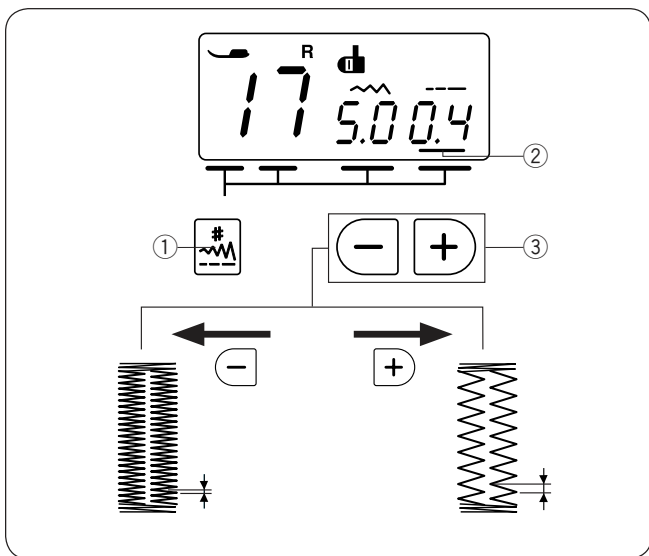
Для увеличения ширины петли нажмите на кнопку «+» изменения значений.

Для уменьшения ширины петли нажмите на кнопку «-» изменения значений.

- ① Кнопка выбора режима.
- ② Курсор.
- ③ Кнопка изменения установок значений.

### ПРИМЕЧАНИЯ:

Ширину петли можно изменить от 2.5 до 7.0.



### Изменение плотности петли

Нажимайте на кнопку выбора режима ① до тех пор, пока курсор ② не появится под значением длины стежка.

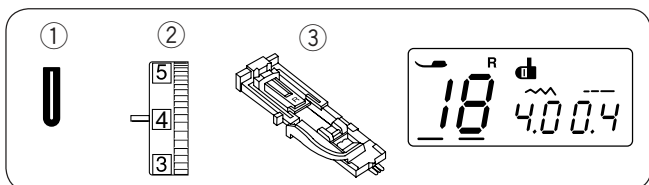
Для уменьшения плотности петли нажмите на кнопку «+» изменения значений.

Для увеличения плотности петли нажмите на кнопку «-» изменения значений.

- ① Кнопка выбора режима.
- ② Курсор.
- ③ Кнопка изменения установок значений.

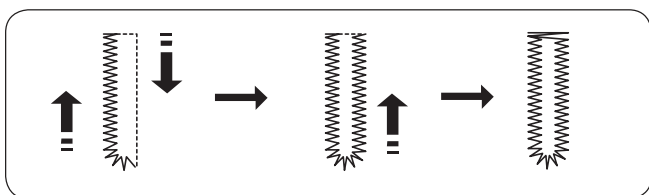
### ПРИМЕЧАНИЯ:

Плотность петли можно изменить от 0.2 до 0.8.



### Петля с закругленным концом

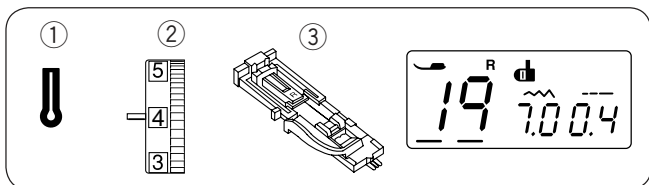
- ① Строчка: 18
- ② Натяжение верхней нити: от 1 до 4
- ③ Прижимная лапка: лапка для автоматической петли R



Процедура создания такая же, как и при создании квадратной петли.

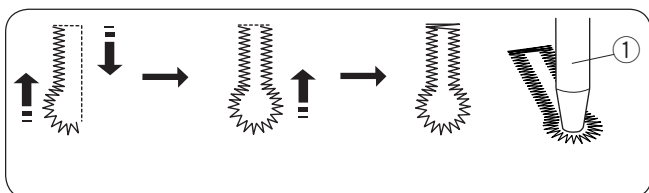
Ширину петли можно изменить от 2.5 до 5.5.

Плотность петли можно изменить от 0.2 до 0.8.



### Петля с глазком

- ① Строчка: 19
- ② Натяжение верхней нити: от 1 до 4
- ③ Прижимная лапка: лапка для автоматической петли R



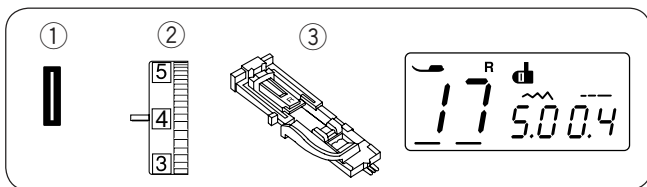
Процедура создания такая же, как и при создании квадратной петли.

Ширину петли можно изменить от 5.5 до 7.0.

Плотность петли можно изменить от 0.3 до 0.8.

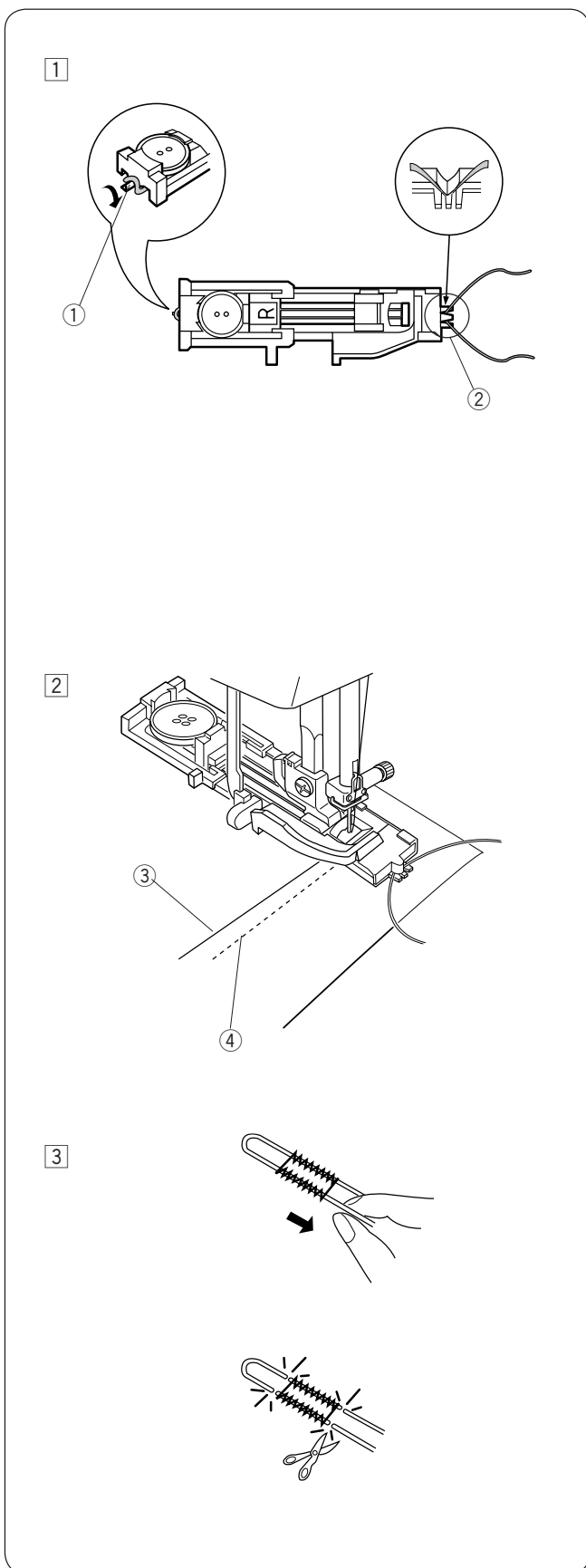
Воспользуйтесь вспаривателем и пробойником для раскрытия петли.

- ① Пробойник (не поставляется с машиной)



### Петля с вкладной нитью

- |   |                         |                                  |
|---|-------------------------|----------------------------------|
| ① | Строчка:                | 18                               |
| ② | Натяжение верхней нити: | от 1 до 5                        |
| ③ | Прижимная лапка:        | лапка для автоматической петли R |

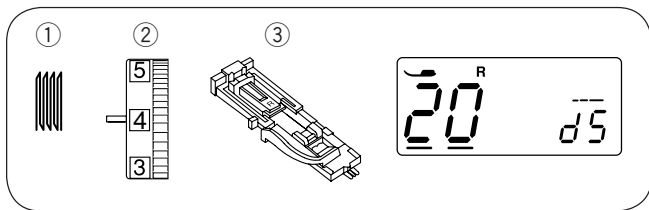


- ① При шитье используйте ту же процедуру, как и при создании квадратной петли. Ширину стежка установите в соответствии с толщиной используемого шнура. Поднимите прижимную лапку для петли, набросьте шнур на выступ позади лапки. Вытяните оба конца шнура на себя под лапкой. Набросьте шнур на вилку впереди автоматической лапки и удерживайте его. Опустите иглу в ткань в точке начала шитья и опустите лапку.
- ① Выступ
  - ② Вилка

- ② Запустите машину и прошейте петлю. Каждая сторона петли и поперечины будут созданы поверх шнура. Снимите ткань с машины и обрежьте только нитки.
- ③ Верхняя (игольная) нить.
  - ④ Шпульная нить.

- ③ Потяните за концы шнура и затяните их. Вденьте концы шнура в ушко ручной иглы и вытяните их на изнаночную сторону ткани. Обрежьте концы шнура.

**ПРИМЕЧАНИЯ:**  
Обрежьте шнур с двух сторон, если он пришит к ткани, и его невозможно подтянуть.

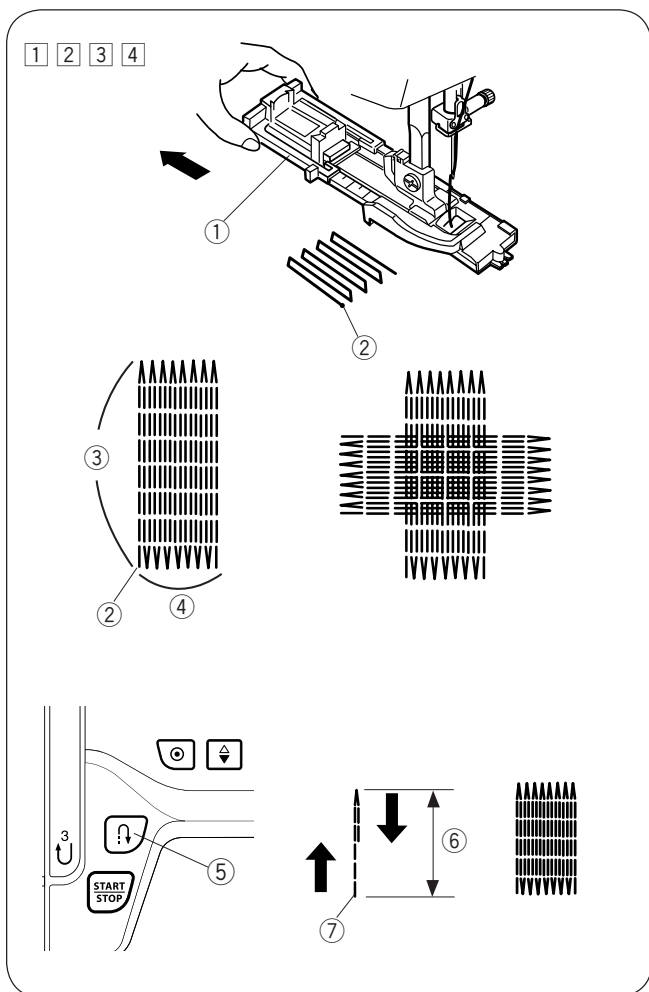


### Пришивание заплата

- ① Строчка: 20
- ② Натяжение верхней нити: от 3 до 6
- ③ Прижимная лапка: лапка R для автоматической петли

### Начало шитья

- 1 Отодвиньте держатель пуговицы ① назад. Заведите верхнюю нить влево пропустив через отверстие в лапке.
  - ① Держатель пуговицы.
- 2 Подложите ткань под лапку и опустите иглу в точку начала ②. Затем опустите лапку.
  - ② Точка начала.
- 3 Запустите машину. Машина прошьет стежок закрепки, затем 16 рядов для заплата, снова стежок закрепки и потом автоматически остановится.
- 4 Поверните ткань и повторите шитье в другом направлении.
  - ③ 2 см.
  - ④ 0.7 см.



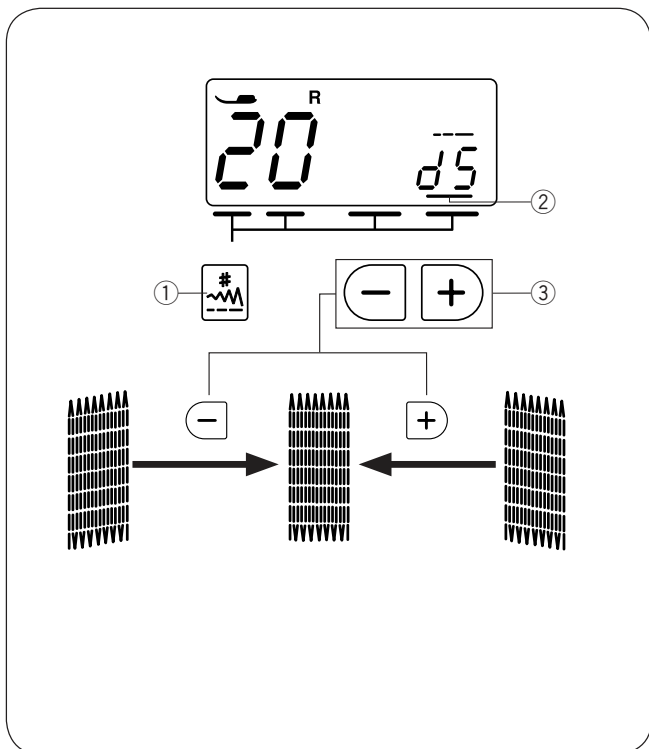
### Как сделать короткую зачатку

Чтобы сделать зачатку короче чем 2 см вам необходимо: остановить машину после того, как она прошьет нужную длину ⑥, затем нажмите кнопку реверса ⑤. Таким образом, необходимая длина б определена. Вновь запустите машину и продолжайте шить, пока машина не остановится автоматически.

- ⑤ Кнопка реверса.
- ⑥ Необходимая длина.
- ⑦ Точка начала.

### Как сделать новую зачатку того же размера

Чтобы сделать зачатку такого же размера, просто снова запустите машину и прошейте зачатку того же размера.



### ПРИМЕЧАНИЯ:

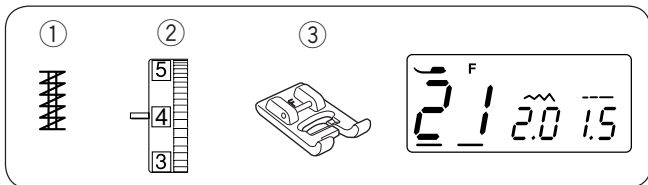
Для того чтобы сбросить размер заплата, выберите другой стежок и повторно вернитесь к выполнению заплата.

### Установка равномерности заплата

Скорректируйте равномерность заплата следующим образом: Нажимайте на кнопку установок режима ① до тех пор, пока курсор ② не появится под значением длины стежка (по умолчанию задана установка «d5»).

Если правая сторона заплата ниже, чем левая, нажмите кнопку «+» изменения значений ③, чтобы изменить значение до «d6» и «d9» и сделать зачатку ровной. Если левая сторона заплата ниже, чем правая, нажмите кнопку «-» изменения значений ③, чтобы изменить значение до «d1» и «d4» и сделать зачатку ровной.

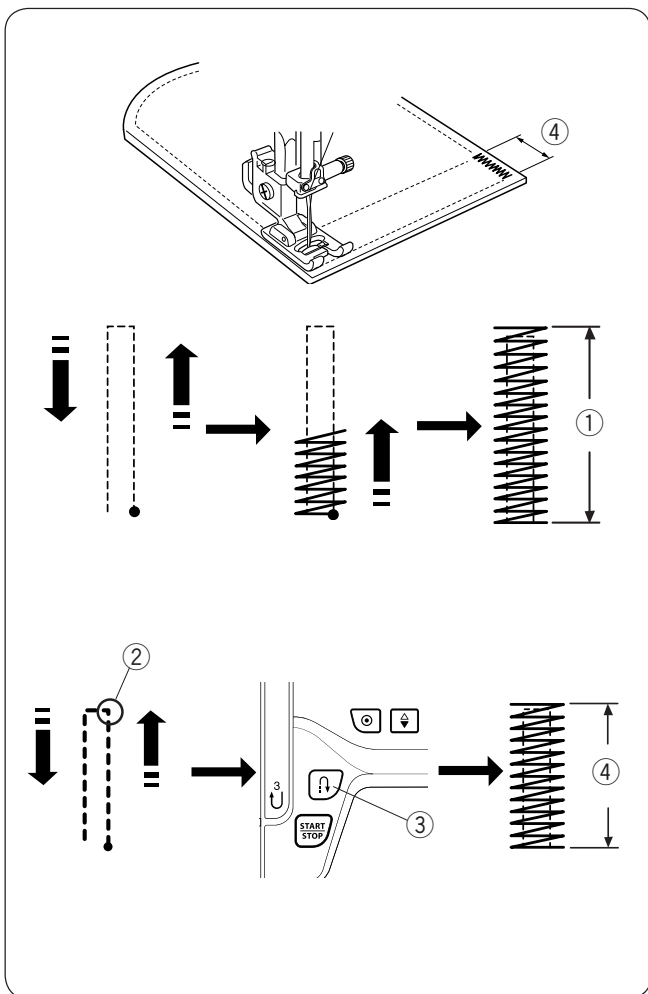
- ① Кнопка изменения установок режима.
- ② Курсор.
- ③ Кнопка изменения установок значений.



### Закрепка

- ① Строчка: 21
- ② Натяжение верхней нити: от 3 до 6
- ③ Прижимная лапка: лапка для атласных стежков F

Закрепка используется для усиления области карманов, шаговых швов, шлевок и т. д., где необходима дополнительная прочность.



### Начало шитья

Начинайте шить, продолжайте, пока машина не остановится автоматически. Машина создаст закрепку 1,5 см в длину.

- ① 1,5 см

### Короткая закрепка

Чтобы сделать закрепку менее 1,5 см, прошейте нужную длину, затем остановите машину и нажмите на кнопку реверса.

Теперь определена длина закрепки.

Снова запустите машину и продолжайте шить, пока машина не остановится автоматически.

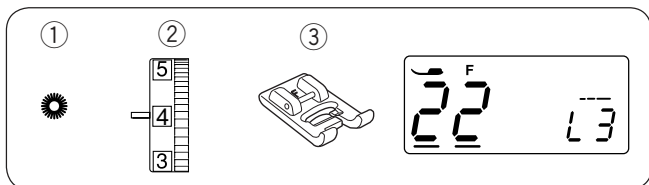
- ② Нужная длина.
- ③ Кнопка реверса.
- ④ Длина закрепки.

### Создание закрепки такого же размера

Просто снова запустите машину для создания такой же закрепки.

### ПРИМЕЧАНИЯ:

Для того чтобы сбросить размер закрепки, выберите другой стежок и повторно вернитесь к выполнению закрепки.



### Глазок

- ① Строчка: 22
- ② Натяжение верхней нити: от 1 до 4
- ③ Прижимная лапка: лапка для атласных стежков F

Глазок используется для декорирования отверстий на поясах и т.п.

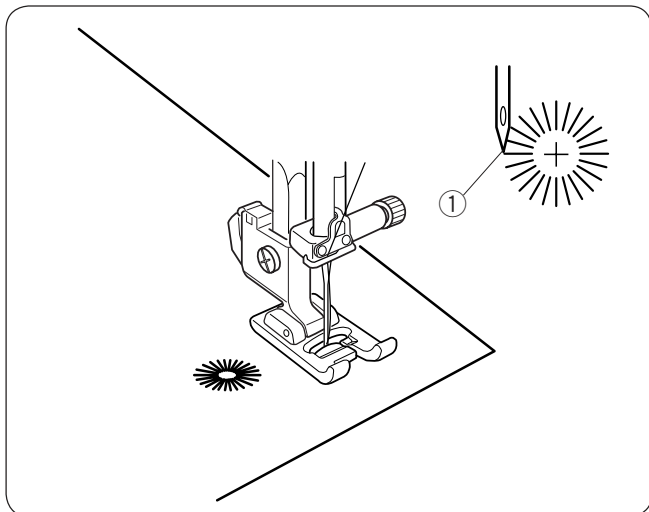
### Начало работы

Опустите иглу в точку начала и опустите прижимную лапку. Запустите машину.

Машина автоматически остановится, когда строчка будет завершена.

- ① Точка начала

Раскройте глазок пробойником, шилом или острыми ножницами.



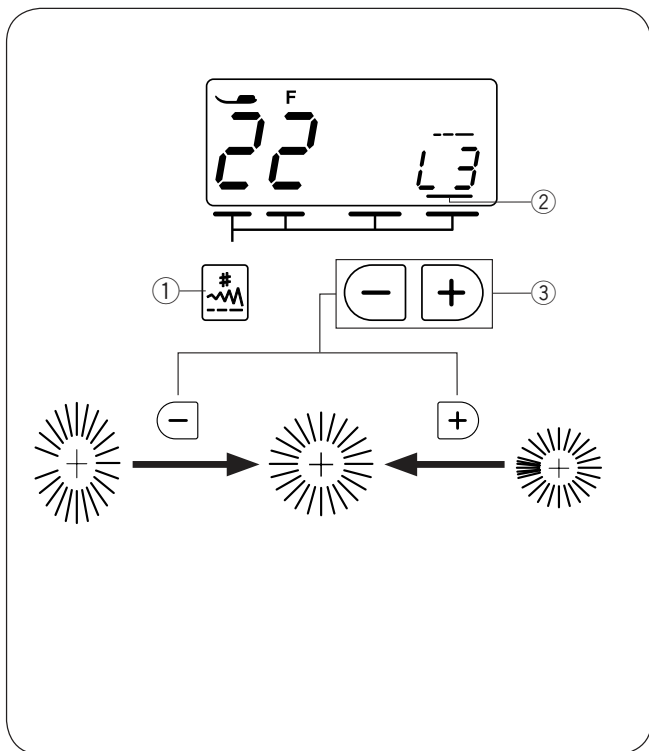
### Регулировка формы глазка

Отрегулируйте форму глазка следующим образом: Нажимайте на кнопку выбора режима ① до тех пор, пока курсор ② не появится под значением длины стежка (по умолчанию задана установка «L3»).

Если стежки глазка находят друг на друга, нажмите на кнопку «+» изменения установок значений.

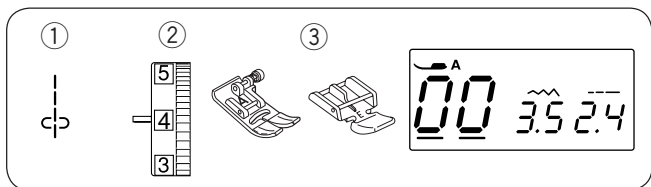
Если глазок открыт, нажмите на кнопку «-» изменения установок значений.

- ① Кнопка выбора режима.
- ② Курсор.
- ③ Кнопка изменения установок значений.



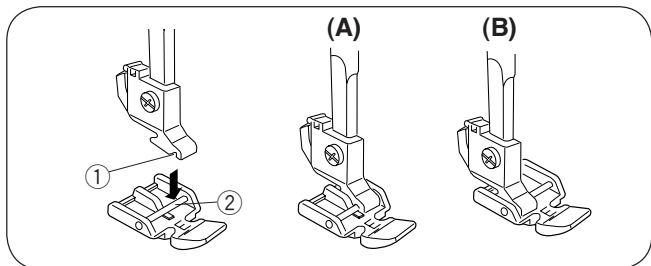
### ПРИМЕЧАНИЯ:

Форму глазка можно изменять в пределах от L1 до L5 (заводская установка L3).



### Втачивание молнии

- ① Строчка: 00
- ② Натяжение верхней нити: от 1 до 4
- ③ Прижимная лапка: универсальная лапка A лапка для пришивания молнии E

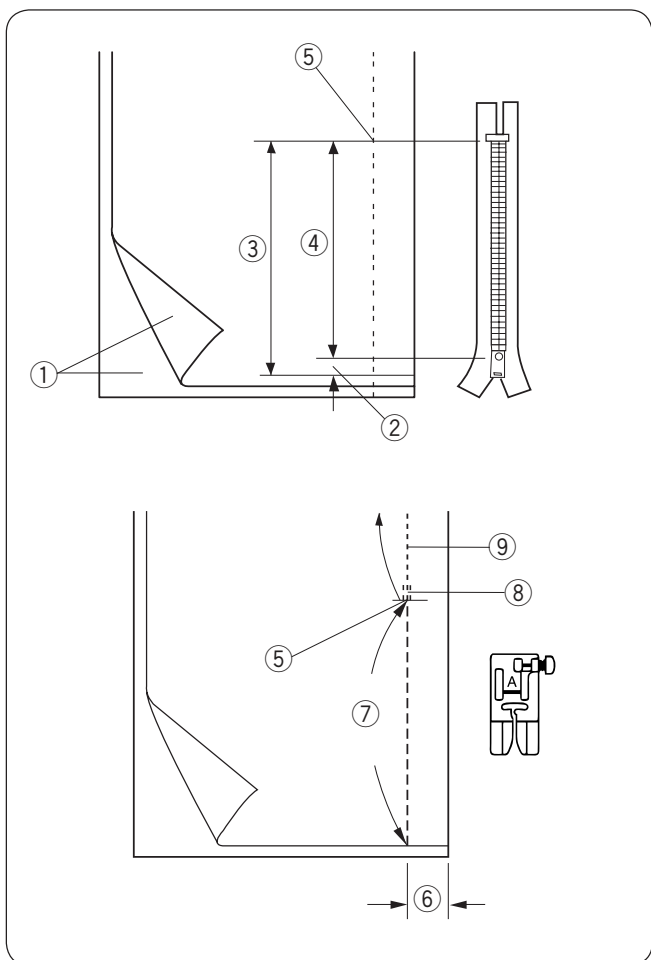


### Установка лапки для молнии

Сопоставьте перекладину на лапке E с выемкой на держателе лапки.

- ① Выемка
- ② Перекладина

- (A): Чтобы пришить левую сторону молнии, пристегните лапку для молнии на правый край перекладки.
- (B): Чтобы пришить правую сторону молнии, пристегните лапку для молнии на левый край перекладки.



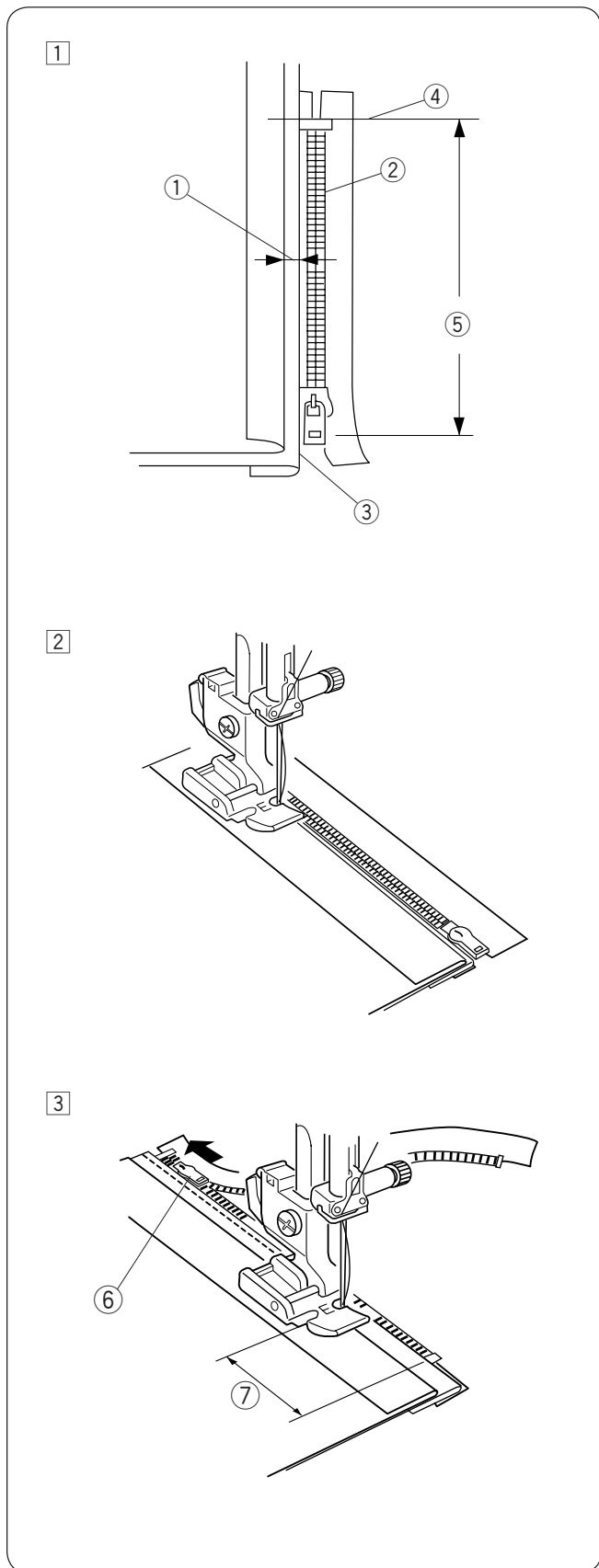
### Подготовка ткани

Добавьте 1 см к размеру молнии. Это общий размер раскрытия.

- ① Лицевая сторона ткани.
- ② 1 см.
- ③ Размер раскрытия.
- ④ Длина молнии.
- ⑤ Конец раскрытия.

Сложите лицевые стороны ткани вместе. Установите универсальную лапку и прошейте до точки конца раскрытия молнии с шириной шва 2 см. Закрепите шов стежками реверса. Увеличьте длину стежка до 5,0, ослабьте натяжение нити до 1-3. Прошейте участок раскрытия молнии

- ⑤ Конец раскрытия
- ⑥ 2 см
- ⑦ Прошитый участок раскрытия молнии
- ⑧ Стежки реверса
- ⑨ Шов



### Начало шитья

1 Заложите вверх верхние припуски. Отверните назад нижний припуск и сформируйте складку в 0,2-0,3 см. Расположите зубцы молнии рядом с этой складкой и приколите булавкой тесьму молнии к зоне раскрытия. Верните установки длины стежка и натяжения нити к первоначальным настройкам.

- ① 0,2-0,3 см.
- ② Зубцы молнии.
- ③ Складка.
- ④ Конец раскрытия.
- ⑤ Размер раскрытия.

2 Пристегните лапку для молнии E на правую сторону. Прошейте все слои от конца раскрытия молнии, направляя зубцы молнии вдоль края лапки.

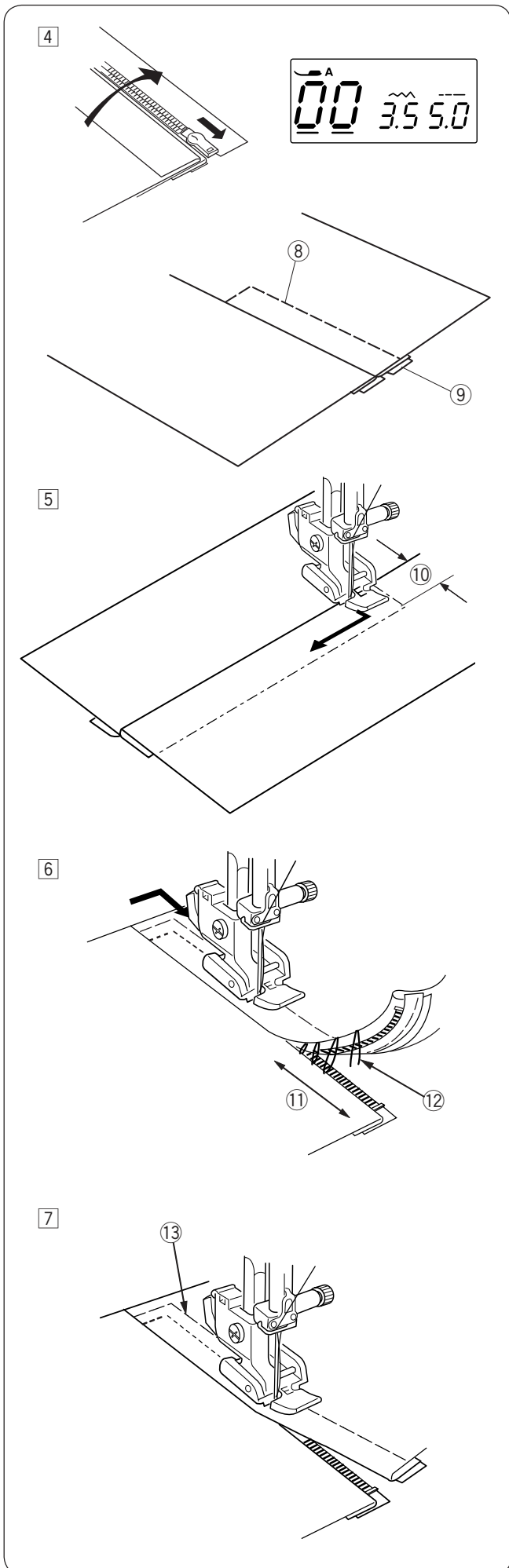


#### **ВНИМАНИЕ:**

Следите за тем, чтобы игла не ударялась в лапку или зубцы молнии.

3 Остановите машину за 5 см перед тем, как лапка достигнет замка молнии. Опустите иглу в ткань, поднимите лапку. Откройте молнию, затем опустите лапку, прошейте остаток шва.

- ⑥ Замок.
- ⑦ 5 см.



- 4 Закройте молнию и расправьте верхнюю ткань над молнией.  
 Пристегните универсальную лапку А.  
 Установите длину стежка на 5.0, ширину шва на 3,5 и натяжение нити на 1.  
 Соедините вместе (прошив наметкой) основную ткань с тесьмой молнией.
- 8 Наметка.
  - 9 Тесьма молния.

- 5 Пристегните лапку для молнии Е на левую сторону перекладки.  
 Верните установки длины и ширины строчки в первоначальное значение, натяжение нити установите на 4.

Сделайте строчку поперек конца раскрытия на 0.7-1 см от него. Поверните ткань на 90 градусов.

- 10 0.7-1 см.

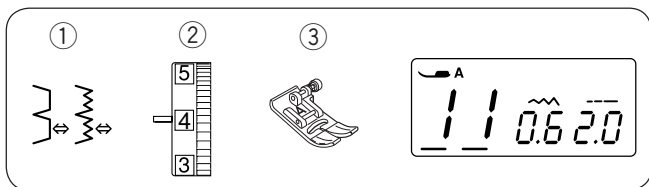
**⚠ ВНИМАНИЕ:**

Следите за тем, чтобы игла не ударялась в лапку или зубцы молнии.

- 6 Пристрочите тесьму молнию к изделию. Направляйте край лапки вдоль зубцов молнии.  
 Остановите машину за 5 см перед тем, как лапка достигнет замка молнии. Опустите иглу в ткань и поднимите лапку. Удалите стежки наметки.
- 11 5 см.
  - 12 Стежки наметки.

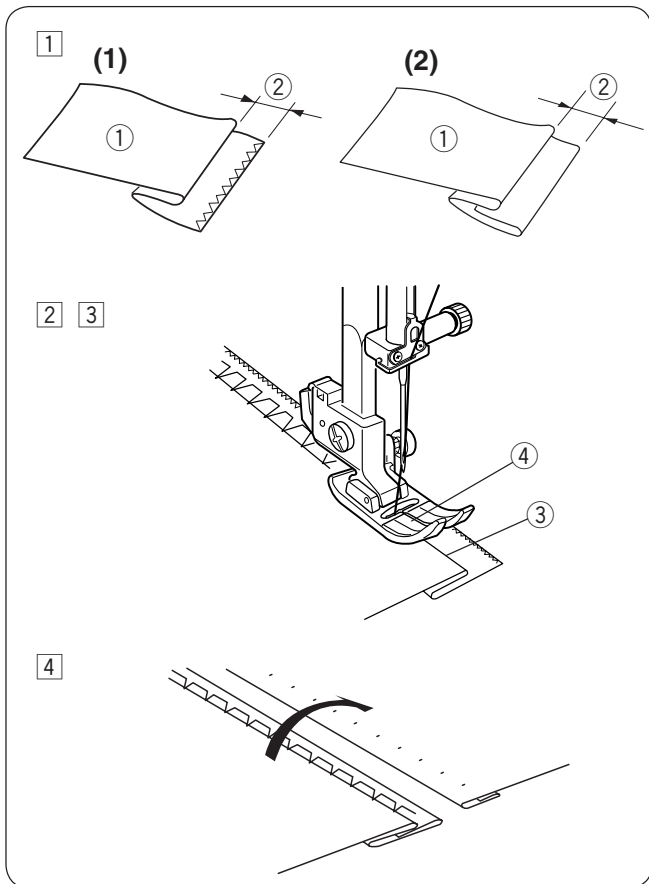
- 7 Откройте молнию, опустите лапку и прошейте остаток шва.  
 По окончании удалите все стежки наметки с верхней ткани.
- 13 Стежки наметки на верхней ткани





### Потайной шов

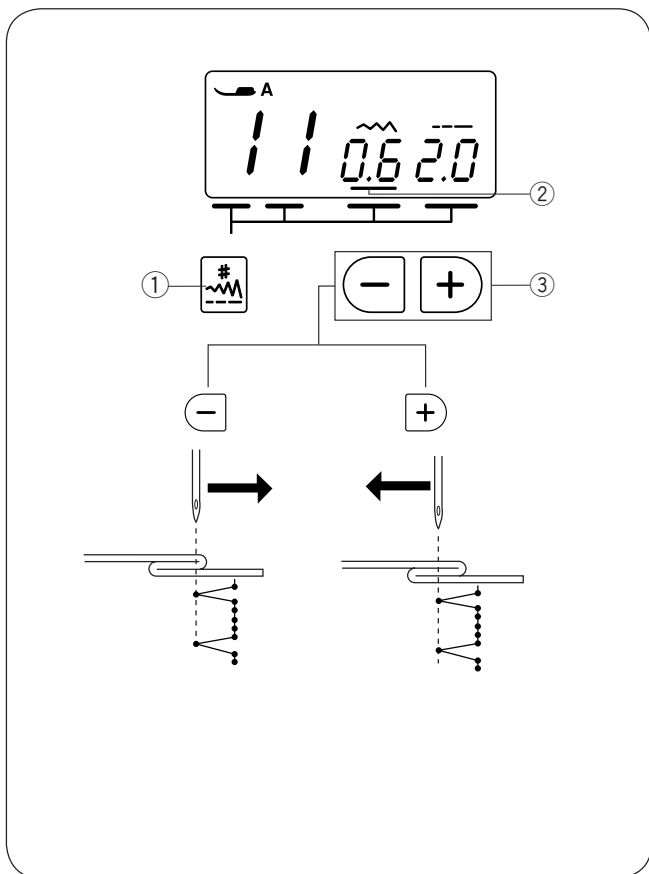
- ① Строчка: 11 или 12
- ② Натяжение верхней нити: от 1 до 4
- ③ Прижимная лапка: универсальная лапка А



- 1 Заложите складку на ткани, как это показано на рисунке, оставив припуск с изнаночной стороны 0,5 см.
  - ① Изнаночная сторона ткани.
  - ② 0,5 см.
 (1) У тяжелых тканей, которые ложатся неровно, сначала необходимо обработать срез.  
 (2) При работе с легкими тканями заложите двойную подгибку.
- 2 Расположите ткань так, чтобы игла, прокалывая ткань в крайнем левом положении только захватывала край сгиба ткани. Опустите прижимную лапку. Отрегулируйте положение иглы при необходимости.
- 3 Шейте медленно, направляя сгиб складки вдоль левой стороны прорези лапки.
  - ③ сгиб складки.
  - ④ прорезь лапки.
- 4 По окончании раскройте ткань.

### ПРИМЕЧАНИЕ:

Если игла заходит слишком сильно влево, то стежок будет виден на лицевой стороне ткани.



### Изменение положения иглы

Измените положение иглы следующим образом: Нажимайте на кнопку выбора режима ① до тех пор, пока курсор ② не появится под значением ширины стежка.

Чтобы переместить иглу вправо, нажмите на кнопку «-» изменения установок значений.

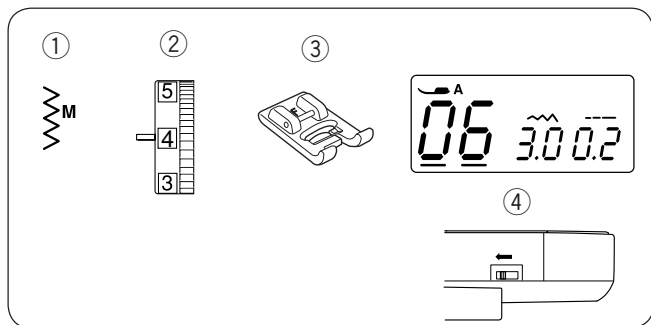
Чтобы переместить иглу влево, нажмите на кнопку «+» изменения установок значений.

- ① Кнопка выбора режима.
- ② Курсор.
- ③ Кнопка изменения установок значений.

На LCD дисплее указывается расстояние иглы от её центрального положения в мм. Позицию иглы можно менять в пределах от 0.0 до 1.2 мм.

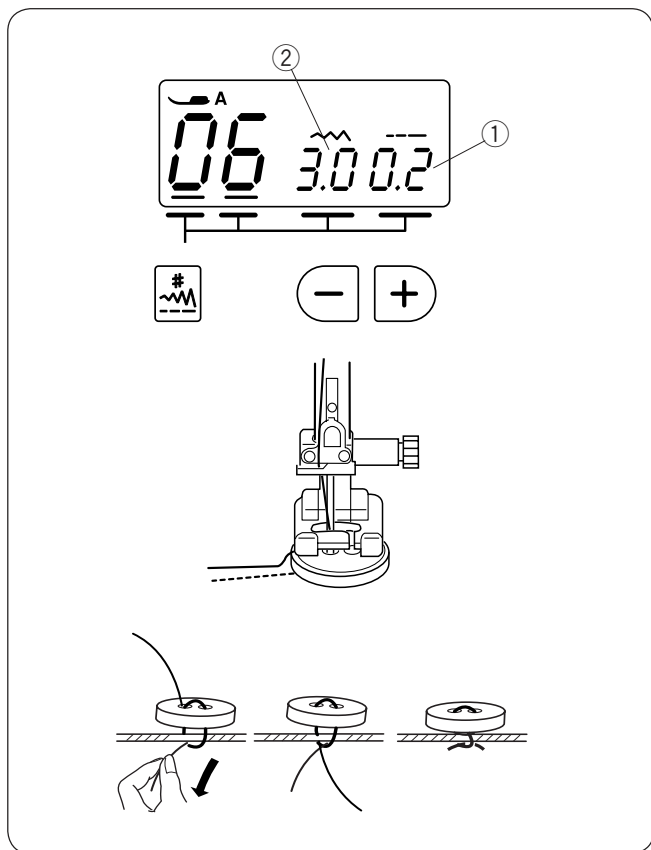
### ПРИМЕЧАНИЕ:

Положение иглы меняется вправо или влево, но при этом ширина стежка остается неизменной.



### Пришивание пуговиц

- |   |                         |                              |
|---|-------------------------|------------------------------|
| ① | Строчка:                | 06                           |
| ② | Натяжение верхней нити: | от 3 до 7                    |
| ③ | Прижимная лапка:        | лапка для атласных строчек F |
| ④ | Транспортер ткани:      | отключен                     |



Опустите транспортер ткани.

Установите регулятор контроля скорости на малую скорость.

Установите длину стежка на минимум (0.2).

- ① Длина стежка (0.2)

Сопоставьте отверстия в пуговице с горизонтальной прорезью на прижимной лапке и опустите лапку, чтобы удержать пуговицу на месте.

Измените ширину стежка, чтобы игла вошла в левое отверстие пуговицы.

Поверните маховое колесо, чтобы игла вошла в правое отверстие пуговицы. При необходимости измените ширину стежка.

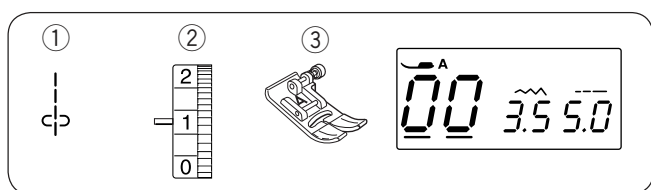
- ② Ширина стежка (регулируется под расстояние между отверстиями)

Сделайте несколько стежков.

По окончании шитья отрежьте нити, оставив хвостики в 10 см от пуговицы.

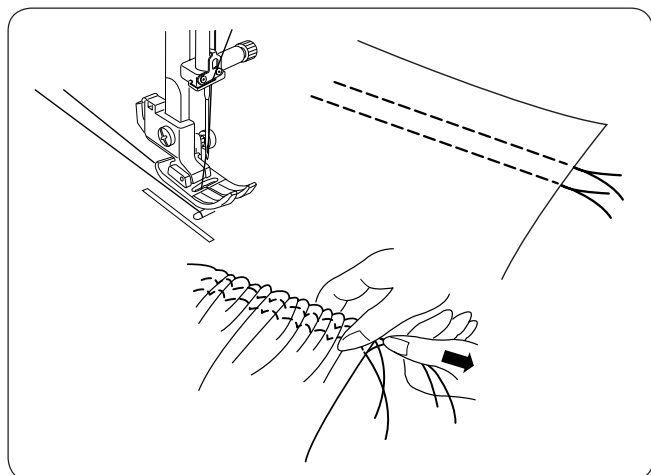
При помощи ручной иглы выведите игольную нить на изнанку и завяжите обе нити узлом.

После окончания шитья поднимите транспортер ткани.



### Сборки

- |   |                         |                       |
|---|-------------------------|-----------------------|
| ① | Строчка:                | 00                    |
| ② | Натяжение верхней нити: | 1                     |
| ③ | Прижимная лапка:        | универсальная лапка A |

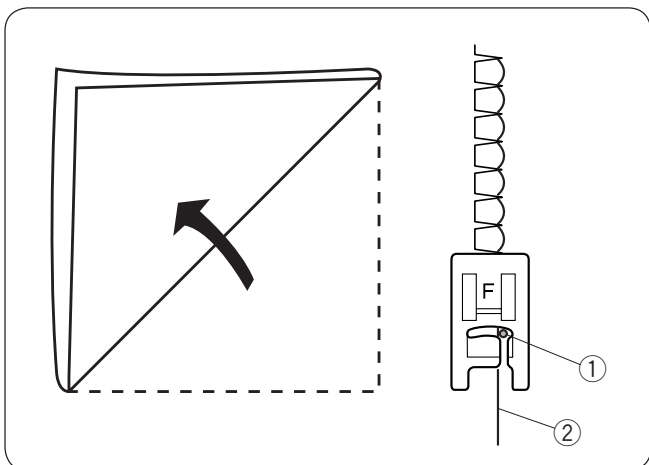
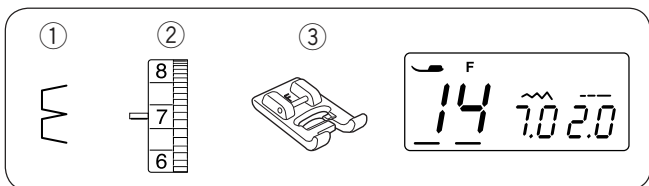
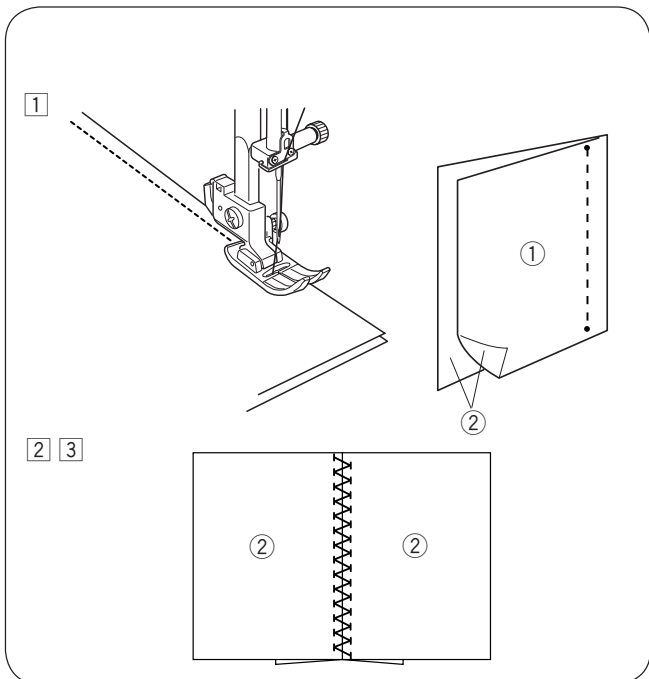
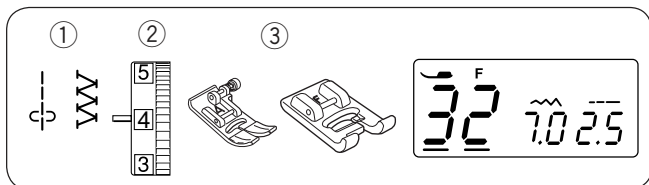


Ослабьте натяжение нити до «1», увеличьте длину стежка до 5.0.

Прошейте два ряда прямых стежков на расстоянии 0.6 см друг от друга. Свяжите нити в начале.

Потяните за шпульные нити в конце, чтобы присборить ткань.

Завяжите нитки вместе и распределите их равномерно.



## ДЕКОРАТИВНЫЕ СТРОЧКИ

### Печворк

- ① Строчка: 00 и 32
- ② Натяжение верхней нити: от 3 до 6
- ③ Прижимная лапка: универсальная лапка А лапка для атласных строчек F

\*Также можно использовать строчки 07, 13, 30, 31.

### • Соединение кусочков

- ① Сложите кусочки для пэчворка лицевой стороной вовнутрь. Выберите строчку 00. Прошейте с припуском шва в 1/4 дюйма.
  - ① Изнаночная сторона ткани
  - ② Лицевая сторона ткани

### • Печворк

- ② Замените прижимную лапку на лапку для атласных строчек F. Выберите строчку для печворка.
- ③ Раскройте шов и разгладьте его. Прокладывайте, выбранную вами строчку по лицевой стороне ткани, направляя по линии шва.

### Шов-ракушка

- ① Строчка: 14
- ② Натяжение верхней нити: от 6 до 8
- ③ Прижимная лапка: лапка для атласных строчек F

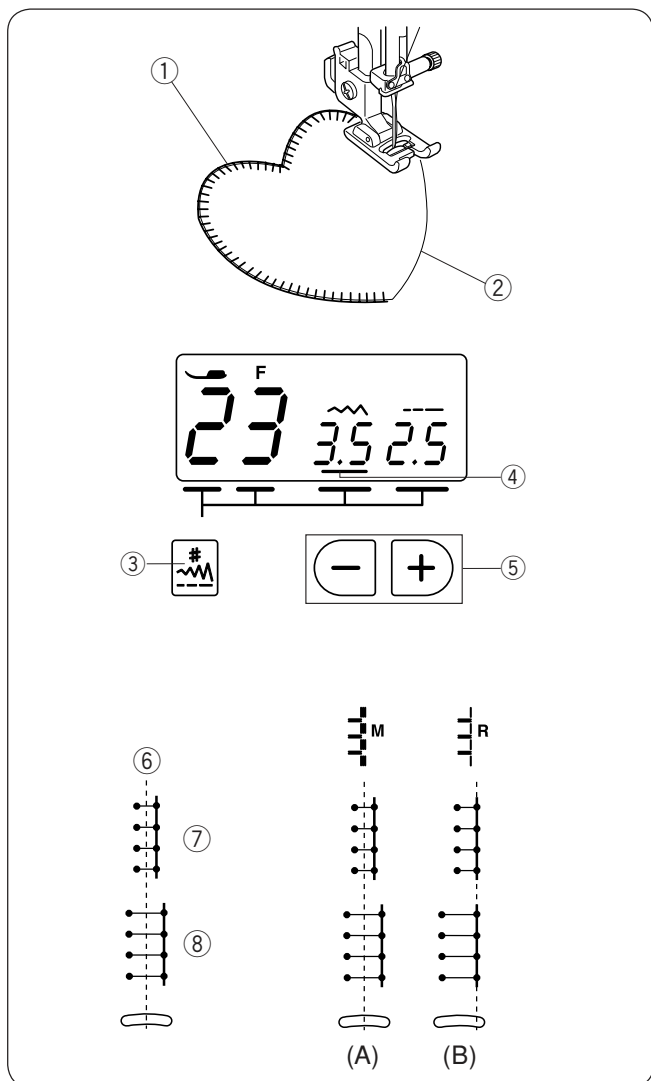
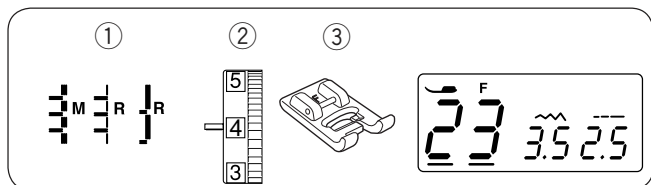
Используйте легкие ткани (например, трикотаж). Сложите ткань по косой как показано на рисунке и прострочите по складке.

Позвольте игле слегка касаться сложенного края для создания ракушек.

- ① Игла
- ② Складка

Если делать ряды ракушек, расстояние между ними должно быть не менее 1.5 см.

Можно делать «ракушки» на трикотаже и мягких шелковистых вязаных тканях в любом направлении.



### Апликация

- ① Строчка: 23-25
- ② Натяжение верхней нити: от 1 до 4
- ③ Прижимная лапка: лапка для атласных строчек F

Расположите аппликацию на ткань и приметайте или приколите булавками.

Опустите иглу на внешний край аппликации.

Шейте, направляя ткань так, чтобы игла спадала с внешнего края аппликации.

- ① Аппликация
- ② Внешний край аппликации

При поворотах на острых углах останавливайте машину с иглой на внешнем крае аппликации.

Поднимайте лапку и поворачивайте ткань вокруг иглы.

### • Изменение ширины стежка

Выберите строчку  $\text{zigzag}$ .

Нажимайте на кнопку выбора режима ③ до тех пор, пока курсор ④ не появится под значением ширины стежка.

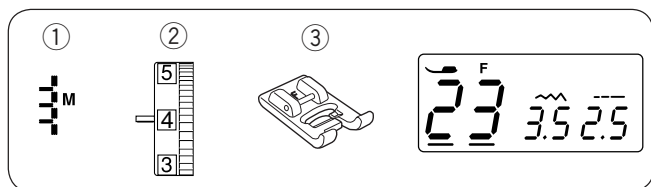
Нажмите кнопку «-» изменения значений ⑤, чтобы уменьшить ширину стежка ⑦.

Нажмите кнопку «+» изменения значений ⑤, чтобы увеличить ширину стежка ⑧.

Ширина стежка будет откорректирована в зависимости от центрального положения иглы ⑥.

**(A):** У строчки 23 имеется фиксированное положение иглы по центру. Ширина стежка изменяется симметрично.

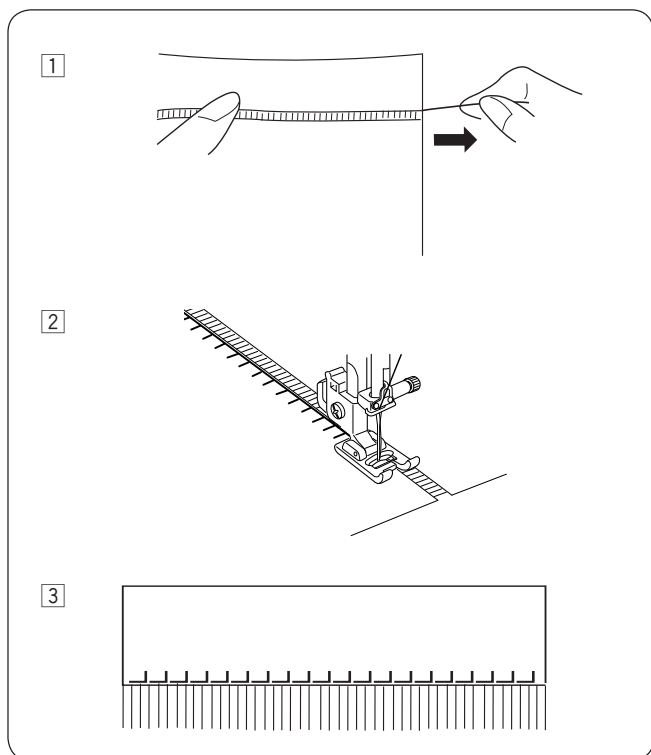
**(B):** У строчек номер 24 и 25 – фиксированное положение иглы с правой стороны. При изменении ширины стежка, левое положение иглы будет меняться.



### Бахрома

- ① Строчка: 23
- ② Натяжение верхней нити: от 1 до 4
- ③ Прижимная лапка: лапка для атласных строчек F

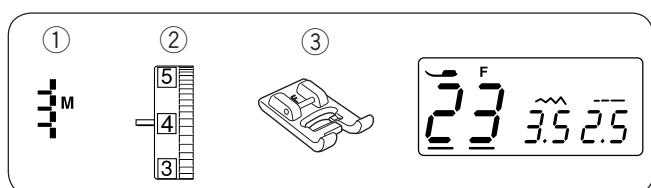
Бахрома придает особый акцент льняным скатертям и шалям. Выберите плотную, волокнистую ткань, например, лен, у которой легко вытягиваются волокна.



- ① Осторожно отрежьте ткань по волокну. Вытяните одно или два волокна в том месте, где начнется бахрома.

- ② Прошейте с левой стороны так, чтобы стежки справа падали в открытое пространство.

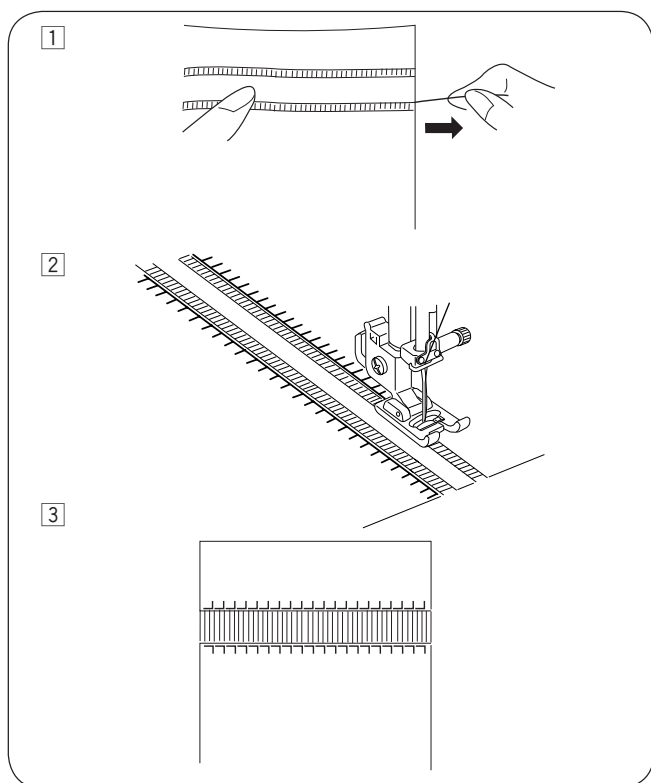
- ③ Удалите лишние волокна справа от строчки и сделайте бахрому.



### Прореживание

- ① Строчка: 23
- ② Натяжение верхней нити: от 1 до 4
- ③ Прижимная лапка: лапка F для атласных стежков

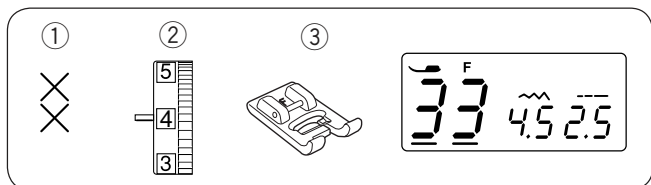
Прореживание создается так же, как и бахрома. Выберите плотную ткань, такую как лен, из которой легко можно будет вытянуть нити.



- ① Осторожно отрежьте ткань по волокну. Определите ширину прореживания и удалите по одной нити с каждой стороны.

- ② Прошейте строчку с левой стороны, направляя ткань так, чтобы справа стежки попадали в открытое пространство. После того, что закончите с левой стороной, разверните ткань на 180 градусов и прошейте с другой стороны.

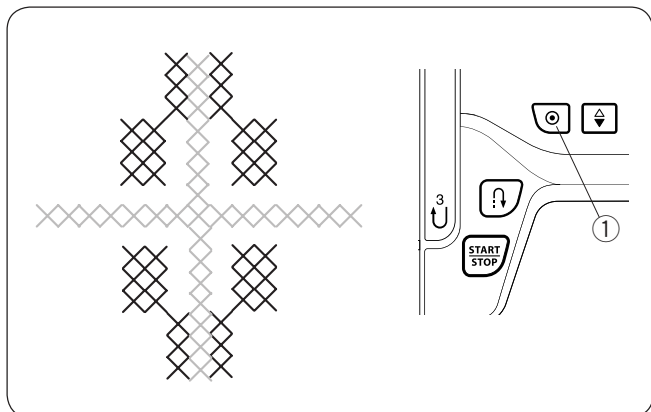
- ③ Вытяните нитки ткани между двумя строчками.



### Стежок крестиком

- ① Строчка: 33
- ② Натяжение верхней нити: от 3 до 6
- ③ Прижимная лапка: лапка для атласных строчек F

При помощи этой строчки можно создать дизайн из крестиков. Иногда он выглядит как ручная вышивка крестиком.

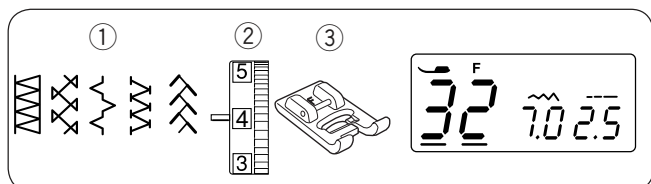


Используйте такие ткани как лен или шерстяная фланель. Для работы с легкими тканями необходимо использовать отрывной стабилизатор.

Начинайте шить от центра дизайна к его краю.

Если перед началом строчки нажать на кнопку автоматической закрепки, машина прошьет один блок крестиков и автоматически остановится.

- ① Кнопка автоматической закрепки



### Мережка

- ① Строчка: 13, 30-32, 38
- ② Натяжение верхней нити: от 3 до 6
- ③ Прижимная лапка: лапка для атласных стежков F

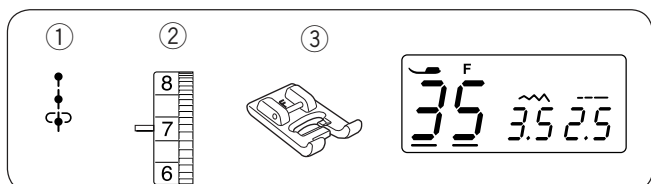
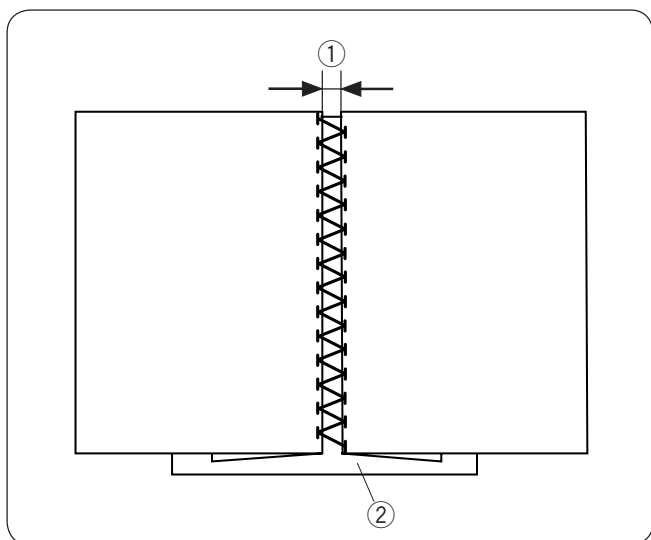
Воспользуйтесь этими стежками для сшивания двух частей ткани и создания открытости и декоративного эффекта.

Сделайте складку в 1,5 см с каждого края и прогладьте. Приколите булавками с двух краев бумагу или отрывной подкладочный материал на расстоянии 0,3-0,4 см.

Шейте медленно, направляя ткань, чтобы игла захватывала сложенные края с каждой стороны.

По окончании шитья оторвите бумагу.

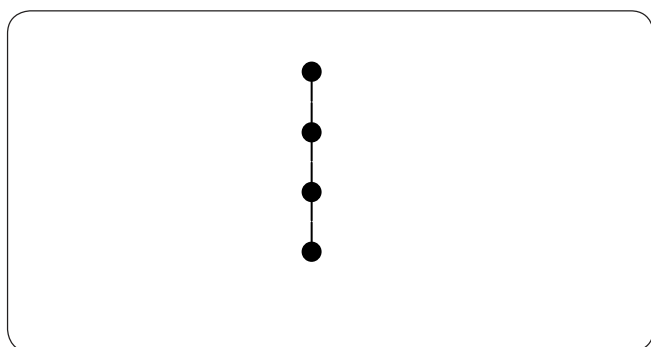
- ① 0,3-0,4 см
- ② Бумага

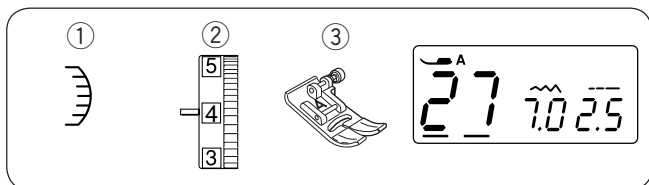


### Французские узлы

- ① Строчка: 35
- ② Натяжение верхней нити: от 5 до 8
- ③ Прижимная лапка: лапка для атласных стежков F

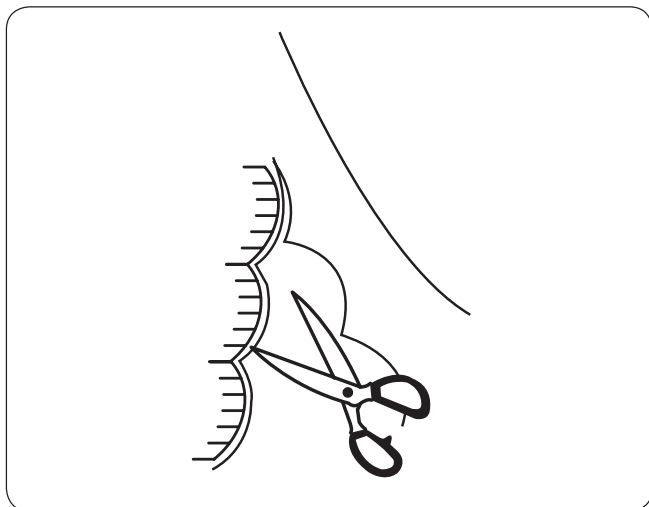
Увеличьте натяжение верхней нити до 5-8.





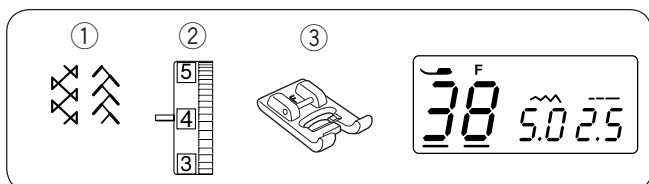
### Фестоны

- ① Строчка: 27
- ② Натяжение верхней нити: от 3 до 6
- ③ Прижимная лапка: универсальная лапка А



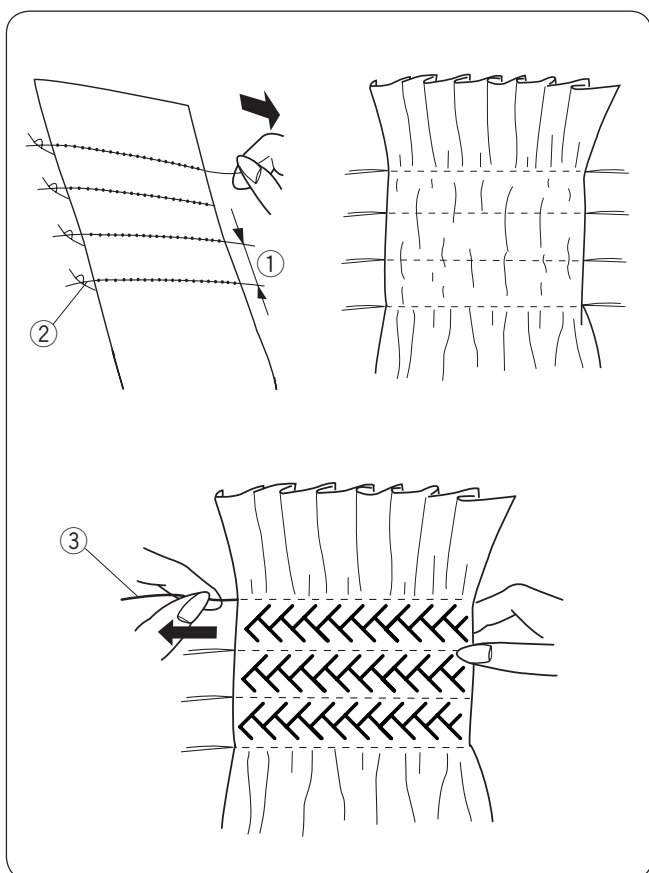
Прошейте ряд стежков на расстоянии 1 см от края ткани.

Отрежьте внешнюю часть как показано на рисунке. Будьте осторожны, не прорежьте стежки.



### Присбаривание

- ① Строчка: 38 или 30
- ② Натяжение верхней нити: от 3 до 6
- ③ Прижимная лапка: лапка для атласных строчек F



Присбаривание – это деликатный декоративный акцент на женских блузках и детской одежде.

Используйте мягкую и легкую ткань, как батист или шали. Отрежьте ткани в три раза шире необходимого размера.

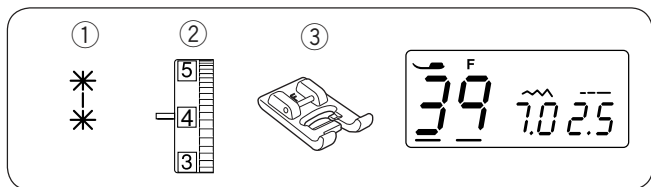
Выберите прямой стежок, установите длину стежка на «5.0» и ослабьте натяжение верхней нити. Прошейте ряды прямых стежков на расстоянии 1 см друг от друга по всей области присбаривания. Завяжите нити в одной стороны. С другой стороны потяните шпульные нити и распределите сборки равномерно.

- ① 1 см
- ② Завязанные нити

Установите натяжение нити от 3 до 6 и выберите стежки для простежки.

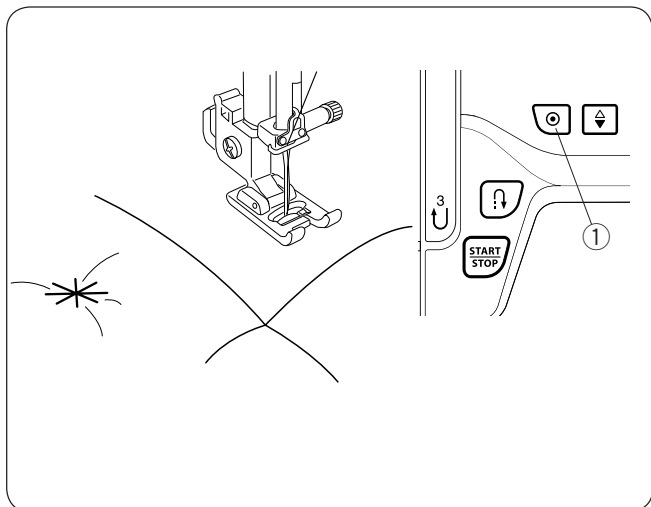
Прошейте стежки между рядами прямых стежков. Удалите прямые стежки, вытянув их.

- ③ Прямые стежки



### Стежок «Clasp»

- ① Строчка: 39
- ② Натяжение верхней нити: от 3 до 6
- ③ Прижимная лапка: лапка F для атласных стежков



Вы можете сшивать слои ткани также используя стежок «Clasp».

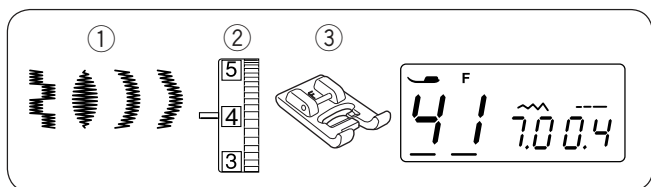
Выберите стежок «Clasp».

Нажмите кнопку автоматической заправки.

Начинайте шить.

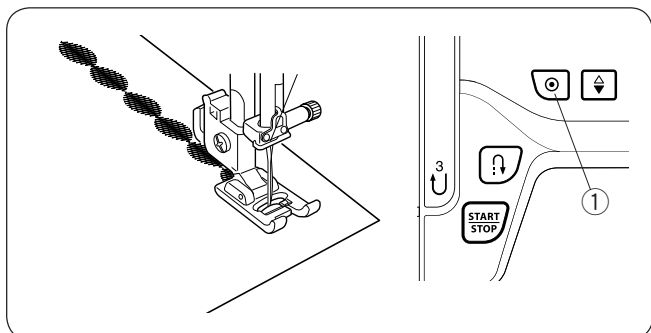
Машина прошьет стежок «Clasp» и закрепочный стежок, а затем остановится автоматически.

- ① Кнопка автоматической заправки



### Атласные стежки

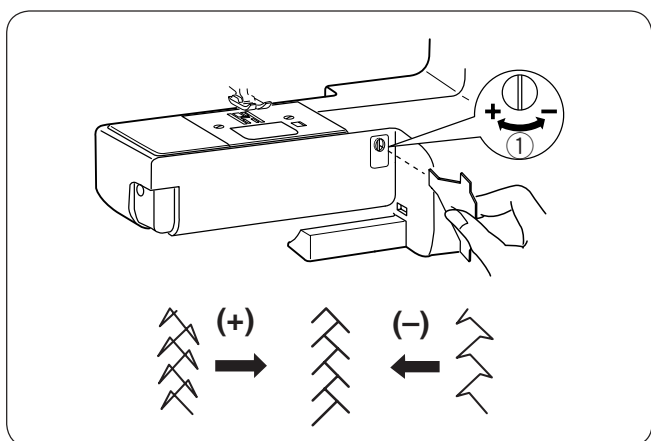
- ① Строчка: 40-43
- ② Натяжение верхней нити: от 1 до 4
- ③ Прижимная лапка: лапка для атласных стежков F



Для достижения наилучшего результата, используйте стабилизатор на изнаночной стороне ткани.

При завершении шитья нажмите кнопку автоматической заправки.

- ① Кнопка автоматической заправки



### Регулировка баланса строчек

В зависимости от условий работы, таких как скорость шитья, тип ткани, количество слоев ткани и др., строчки стрейч могут получаться по-разному.

Если образцы стежков стрейч получаются неровными и несбалансированными, отрегулируйте их при помощи баланса строчек и отвертки.

Если строчки сжаты, откорректируйте их, повернув регулятор в направлении «+».

Если строчки растянуты, откорректируйте их, повернув регулятор в направлении «-».

- ① Регулятор баланса строчек.



## УХОД ЗА МАШИНОЙ

### Чистка шпульного отсека и тканенаправителей

#### **⚠ ВНИМАНИЕ:**

Отключите питание и вытащите вилку из розетки.  
Не разбирайте машину иначе, чем описано в этой инструкции.

#### **ПРИМЕЧАНИЕ:**

Не храните машину в помещениях с повышенной влажностью, а также рядом с радиаторами или на прямом солнечном свете.

#### **ПРИМЕЧАНИЕ:**

Протирайте корпус машины мягкой тканевой салфеткой и нейтральным мылом.

Нажмите кнопку подъема/опускания иглы и поднимите иглу, затем отключите питание машины, вытащите вилку из розетки.

Снимите иглу и прижимную лапку.

Снимите крышку челночного отсека, отодвинув кнопку вправо. Вытащите шпульку. Вычистите пыль и обрезки ткани щеточкой (можно также использовать пылесос).

1 Открутите крепёжный винт с левой стороны игольной пластины при помощи отвертки, прилагаемой к машине. Снимите игольную пластину.

① Крепёжный винт.

② Игольная пластина.

2 Поднимите шпуледержатель и вытащите его.

③ Шпуледержатель.

3 Прочистите шпуледержатель щеточкой и мягкой тканью.

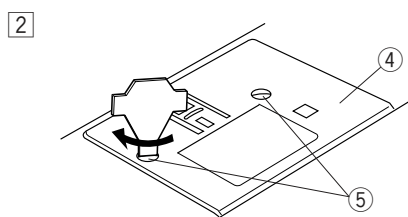
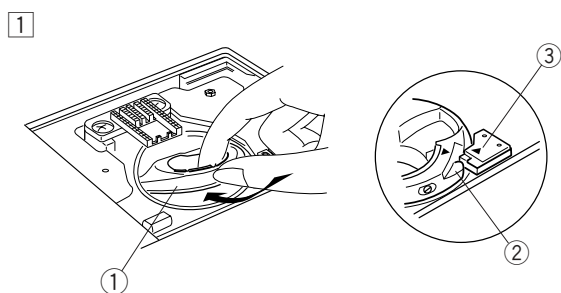
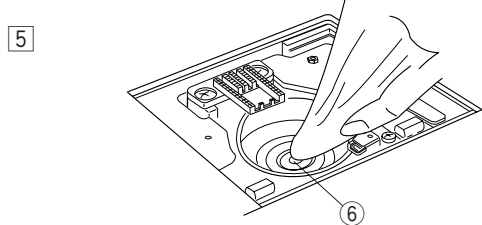
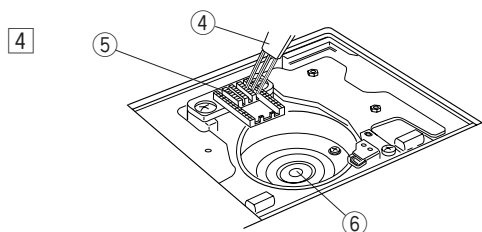
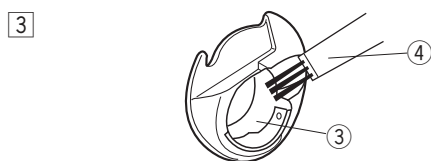
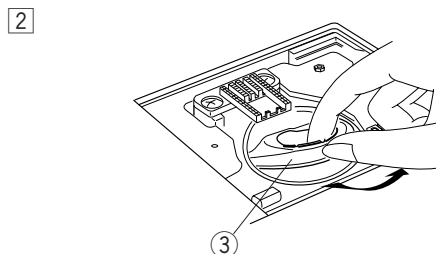
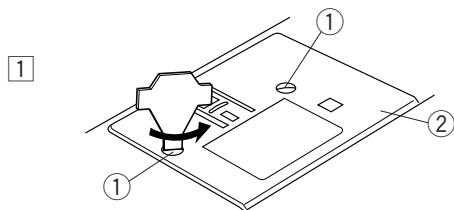
④ Щеточка от пыли.

4 Прочистите тканенаправители, нитеобрезатель и челночный механизм мягкой щеточкой.

⑤ Тканенаправитель (рейка).

⑥ Челночный механизм.

5 Удалите пыль внутри челнока сухой мягкой тряпкой. Можно воспользоваться пылесосом.



### Сборка челночного устройства

1 Вставьте шпуледержатель так, чтобы головка подошла к стопору шпуледержателя.

① Шпуледержатель.

② Головка.

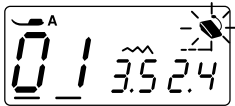

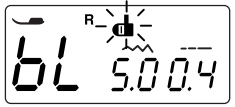
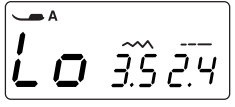
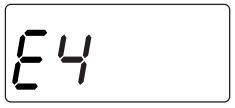
③ Стопор.

2 Установите игольную пластину с винтами.

После чистки вставьте иглу и прижимную лапку.

④ Игольная пластина.

⑤ Крепёжный винт.

Проблемы и предупреждающие сигналы	Если прозвучал предупреждающий сигнал и на LCD дисплее появился значок, то следуйте инструкциям ниже:	Предупреждающий знак
	1. Нажата кнопка Старт/Стоп в то время, когда подсоединена педаль. 2. Педаль вышла из строя (значок педали продолжает гореть)	Отсоедините педаль и снова запустите машину. Обратитесь в сервисный центр или магазин, где вы приобрели машину.
	Шпиндель намотки шпули передвинут вправо в положение намотки.	Верните шпиндель намотки шпули влево.
	Не опущен рычаг петли перед началом выполнения самой петли.	Опустите рычаг петли и снова начните выполнение петли.
	Машину запустили снова слишком рано после ее остановки из-за перегрузки.	Подождите, по крайней мере, 15 секунд, затем снова запускайте машину. Если нитки запутались, удалите их.
(E1-E7) 	Машина не работает правильно из-за проблемы с электронными компонентами.	Обратитесь в сервисный центр или магазин, где машина была куплена.

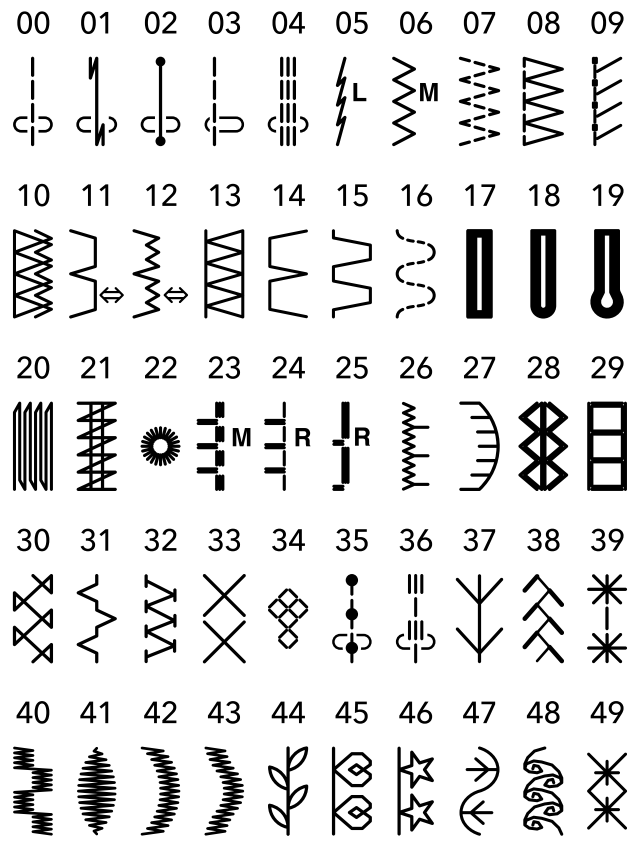
Звуковые сигналы	Значение звуковых сигналов:
Пип	Нормальная работа
Пип-пип-пип	Неправильная операция
Пип-пип-пи-и-ип	Завершено выполнение автоматической петли
Пи-и-ип	Неисправность


Считается нормальным, если со стороны внутреннего мотора доносятся слабые жужжащие звуки.  
LCD дисплей и кнопки выбора строчек могут нагреваться, если машина работает несколько часов подряд.

## Устранение неисправностей

Неисправность	Вероятная причина	Как исправить
Рвется верхняя нить	<ol style="list-style-type: none"> <li>1. Верхняя нить неверно заправлена.</li> <li>2. Верхняя нить слишком сильно натянута.</li> <li>3. Погнута или затуплена игла.</li> <li>4. Неправильно установлена игла.</li> <li>5. Верхняя и нижняя нити неправильно расположены под прижимной лапкой при начале шитья.</li> <li>6. Номера нити и иглы не соответствуют друг другу.</li> </ol>	<p>См. стр. 17 См. стр. 10-11 См. стр. 13 См. стр. 13 См. стр. 20 См. стр. 13</p>
Рвется нижняя нить	<ol style="list-style-type: none"> <li>1. Нижняя нить неверно заправлена в шпуледержатель.</li> <li>2. Засорился шпульный колпачок.</li> <li>3. Повреждена шпулька, затруднено ее вращение.</li> <li>4. Нить ослабла на шпульке.</li> </ol>	<p>См. стр. 16 См. стр. 47 Смените шпульку. См. стр. 15</p>
Ломается игла	<ol style="list-style-type: none"> <li>1. Игла неверно установлена.</li> <li>2. Ослаб винт игольного стержня.</li> <li>3. Нити не отведены назад по окончании шитья.</li> <li>4. Игла слишком тонкая для обрабатываемой ткани.</li> <li>5. Выбрана неверная прижимная лапка.</li> </ol>	<p>См. стр. 13 См. стр. 13 См. стр. 20 См. стр. 13 Смените лапку.</p>
Пропускаются стежки	<ol style="list-style-type: none"> <li>1. Игла затуплена, погнута или неверно установлена.</li> <li>2. Игла и/или нить не подходят для обрабатываемой ткани.</li> <li>3. При работе с синтетическими, очень тонкими и тканями стреч не использована игла с голубым наконечником.</li> <li>4. Игольная нить неверно заправлена.</li> <li>5. Используется игла плохого качества.</li> </ol>	<p>См. стр. 13 См. стр. 13 См. стр. 13 См. стр. 17 Замените иглу.</p>
Ткань собирается	<ol style="list-style-type: none"> <li>1. Натяжение игольной нити слишком сильное.</li> <li>2. Игольная нить неверно заправлена.</li> <li>3. Игла и/или нить не подходят для обрабатываемой ткани.</li> <li>4. Длина стежка слишком большая для этой ткани.</li> <li>5. Не использовался стабилизатор при шитье тонких тканей</li> </ol>	<p>См. стр. 10-11 См. стр. 17 См. стр. 13 Сделайте стежок короче. Подложите стабилизатор</p>
Ткань подается неравномерно	<ol style="list-style-type: none"> <li>1. Тканенаправитель забит грязью.</li> <li>2. Длина стежка мала для этой ткани.</li> <li>3. Тканенаправитель не поднят после того, как был отключен.</li> </ol>	<p>См. стр. 47 Сделайте стежки длиннее. См. стр. 12</p>
Стежки петляют под тканью	<ol style="list-style-type: none"> <li>1. Ослабло натяжение верхней нити.</li> <li>2. Игла и/или нить не подходят для обрабатываемой ткани.</li> </ol>	<p>См. стр. 10-11 См. стр. 13</p>
Машина не работает	<ol style="list-style-type: none"> <li>1. Машина не подсоединена к розетке.</li> <li>2. В челночном отсеке застряла нить.</li> <li>3. Шпиндель моталки остался в положении намотки.</li> </ol>	<p>См. стр. 5 См. стр. 47 См. стр. 15</p>
Петля выполняется неверно	<ol style="list-style-type: none"> <li>1. Плотность петли не подходит для обрабатываемой ткани.</li> <li>2. При работе со стреч и синтетическими тканями не использовался стабилизатор.</li> <li>3. Не опущен рычаг петли.</li> </ol>	<p>См. стр. 31 Используйте стабилизатор. См. стр. 29</p>
Машина работает шумно	<ol style="list-style-type: none"> <li>1. В челночном отсеке застряла нить.</li> <li>2. Грязь накопилась в шпульном отсеке или в челночном механизме.</li> </ol>	<p>См. Стр. 47 См. стр. 47</p>

Схема строчек



Изделие	Швейная машина
Торговая марка	<b>JANOME</b>
Модель	<b>DC 3900</b>
Производство	Джаноме Тайвань Ко., ЛТД, No. 101, Джифунг Рд., Вуфунг, Тайчунг, Тайвань
Страна происхождения	Тайвань
Напряжение питания, мощность	220-240V ~ 50-60Hz 35W
Класс электробезопасности	2 класс электробезопасности бытовых приборов
Сертификат соответствия	
Номер сертификата	
Срок гарантии	2 года
Срок службы	5 лет
Дата производства	Серийный номер включает следующую информацию: 1-я цифра – последняя цифра года производства (например, 5 – 2015 год) 2-я цифра – месяц выпуска: 1 – с января по март 2 – с апреля по июнь 3 – с июля по сентябрь 4 – с октября по декабрь Остальные цифры — общая информация производителя
Что делать в случае поломки	Пожалуйста, прекратите использование продукции и обратитесь в сервисный центр
По окончании срока эксплуатации	Данное оборудование необходимо подвергнуть безопасной утилизации согласно законодательству. При возникновении вопросов обратитесь к продавцу, у которого вы покупали машину
Представительство по ремонту и претензиям	Просьба обращаться за информацией по месту приобретения товара
Импортер	См. информацию на упаковке

