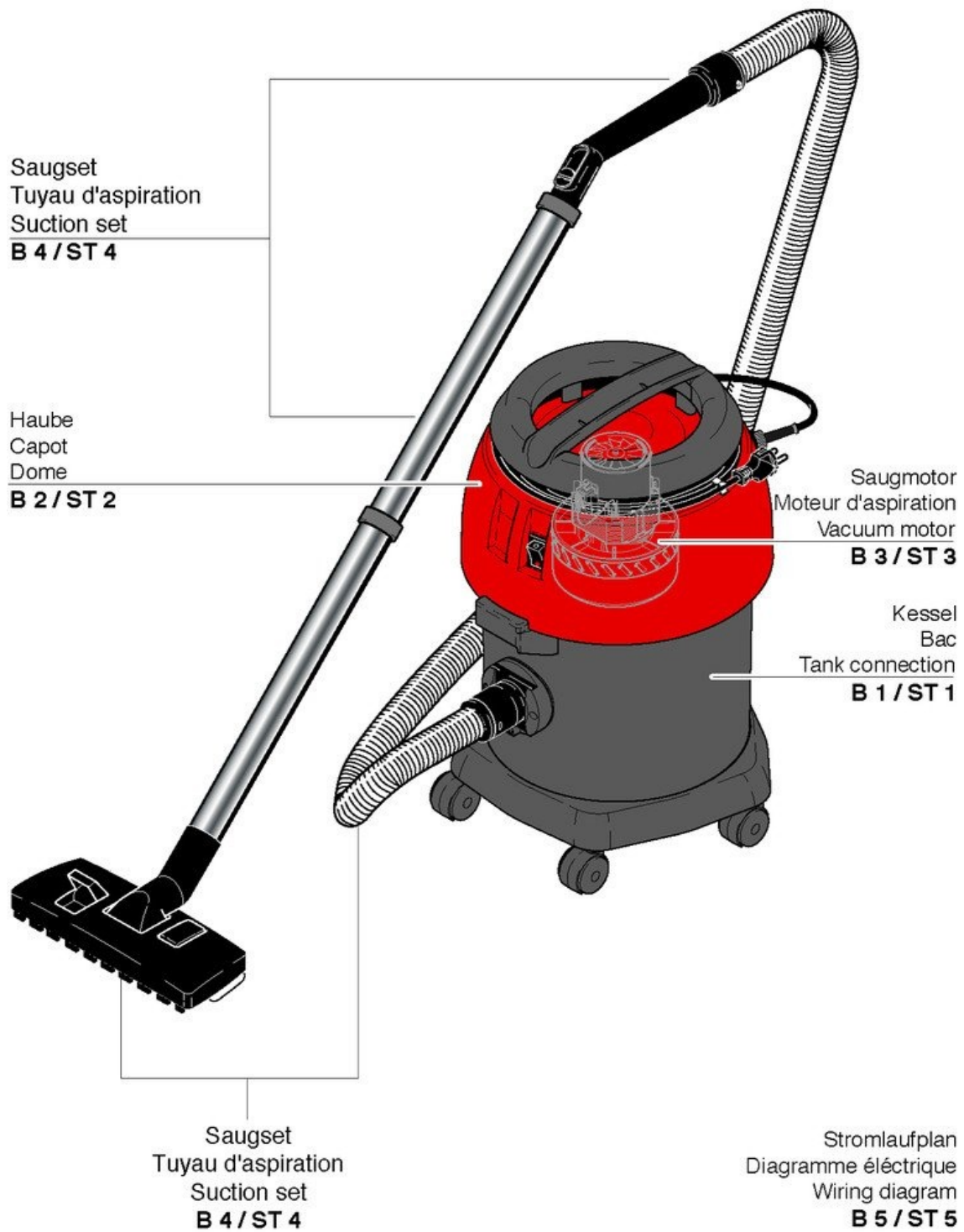


SW 20

Contents

Stand: 30.03.2017 21:17

SW 20

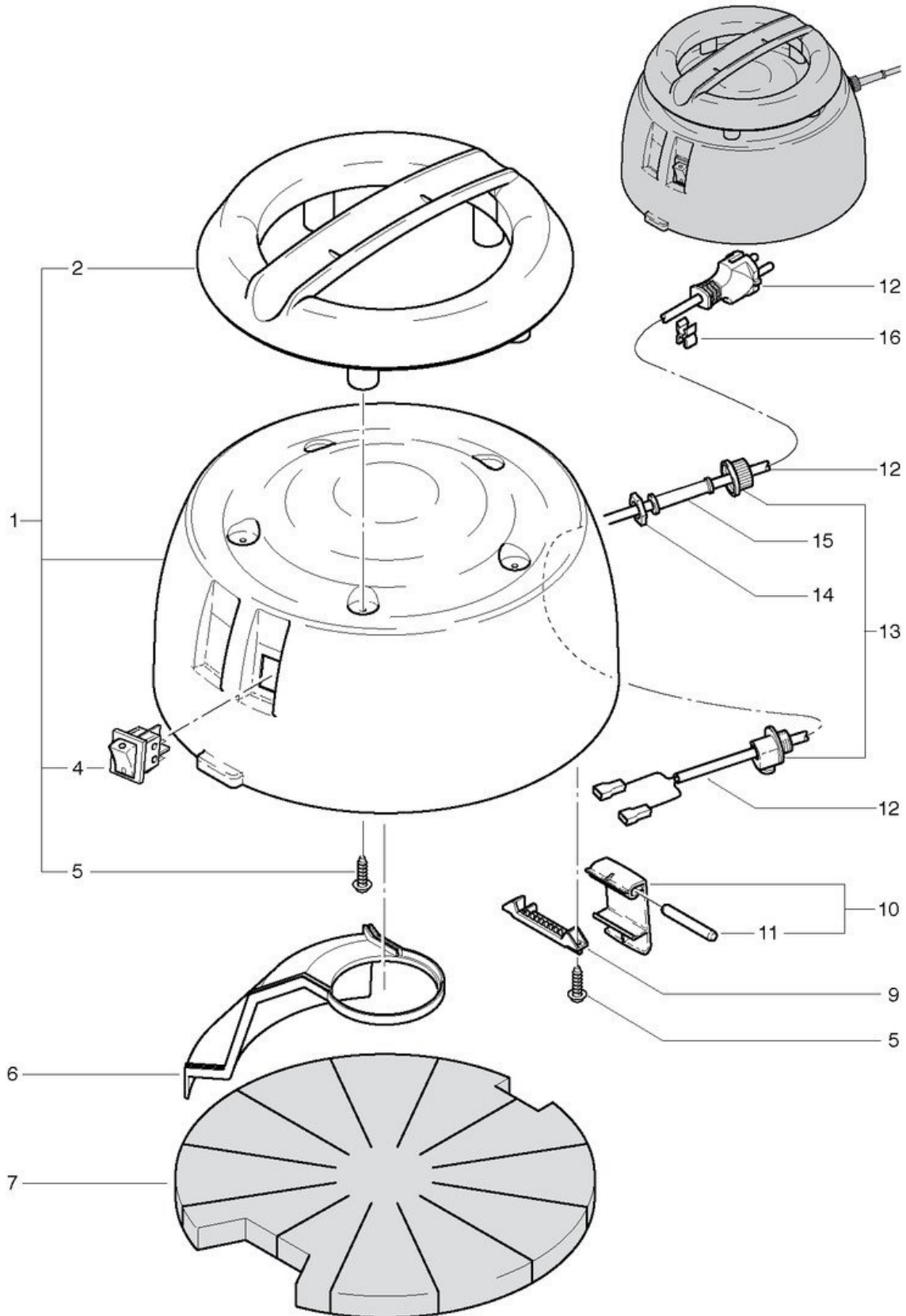


SW 20

Dome

Stand: 30.03.2017 21:18

SW 20



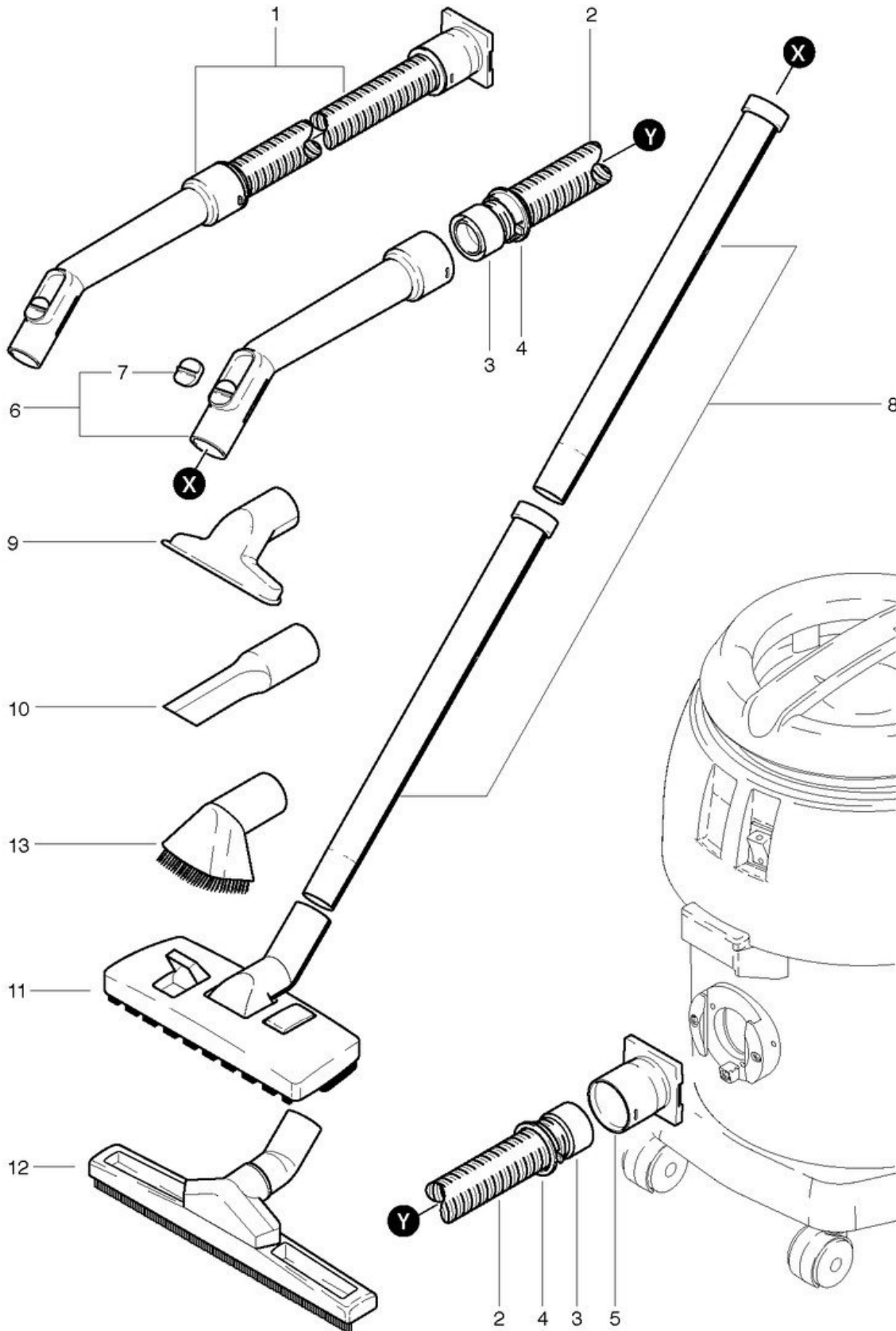
SW 20

Suction set

Stand: 30.03.2017 21:18



SW 20



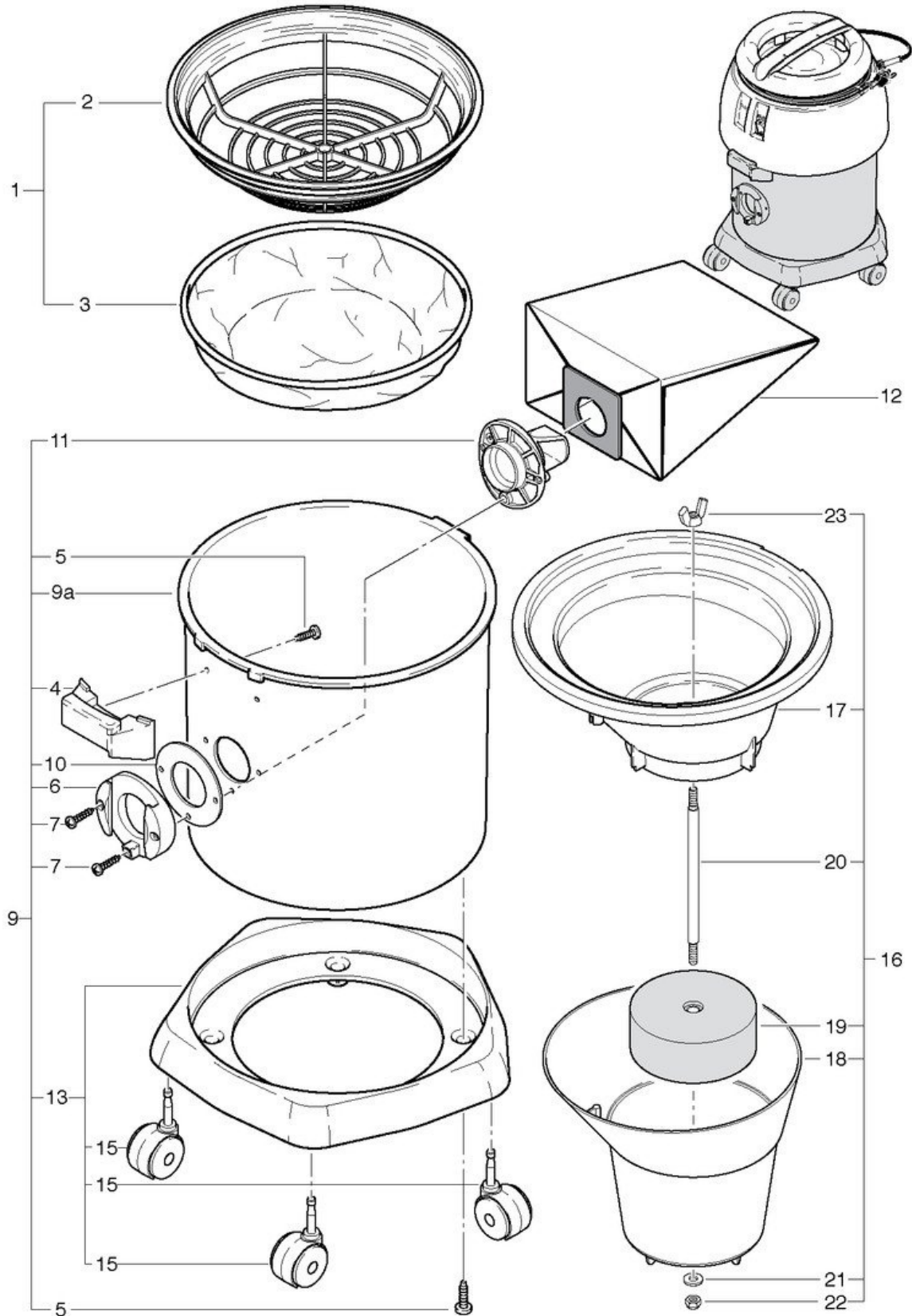
SW 20

Tank connection

Stand: 30.03.2017 21:17



SW 20



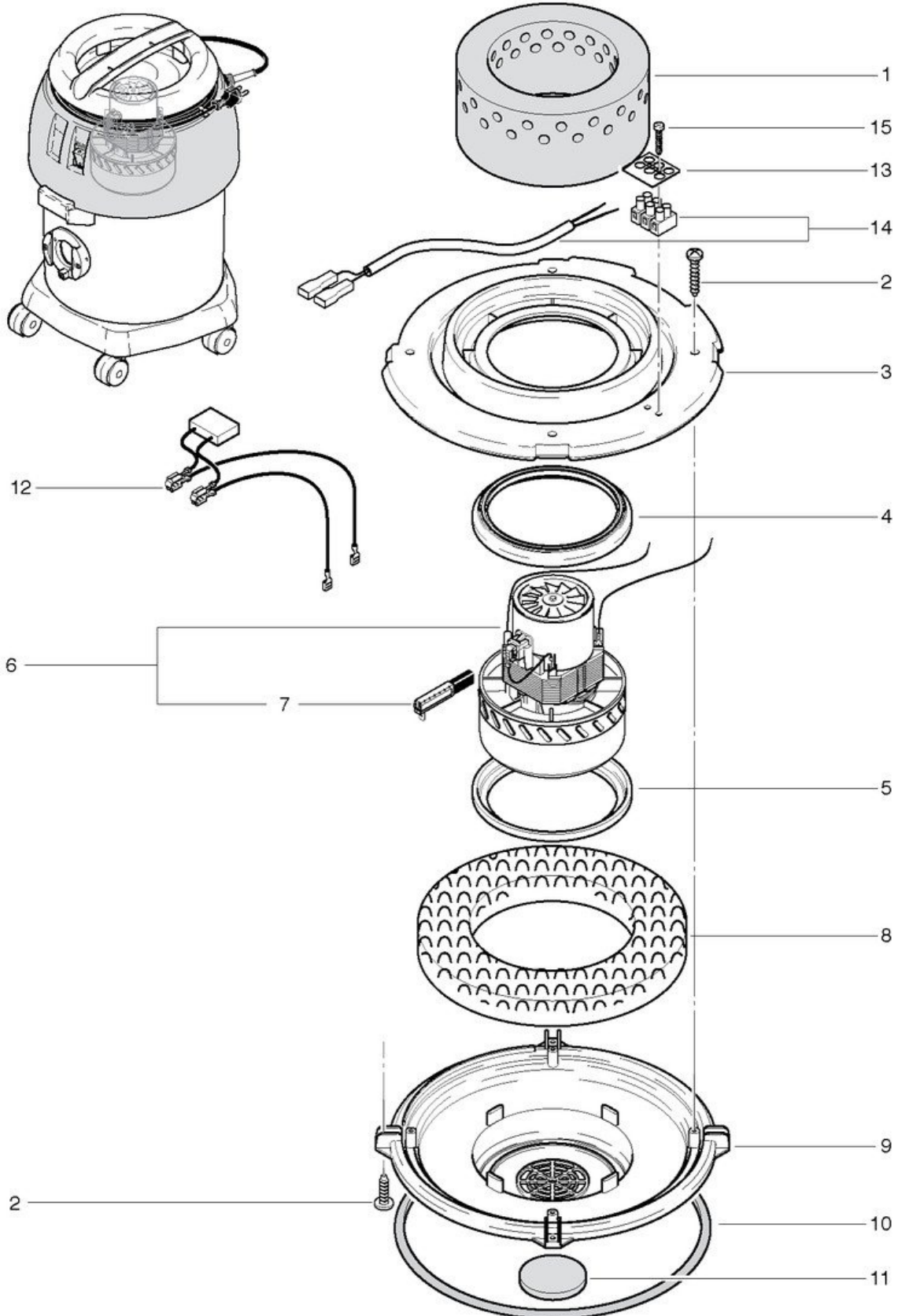
SW 20

Vacuum motor

Stand: 30.03.2017 21:18



SW 20

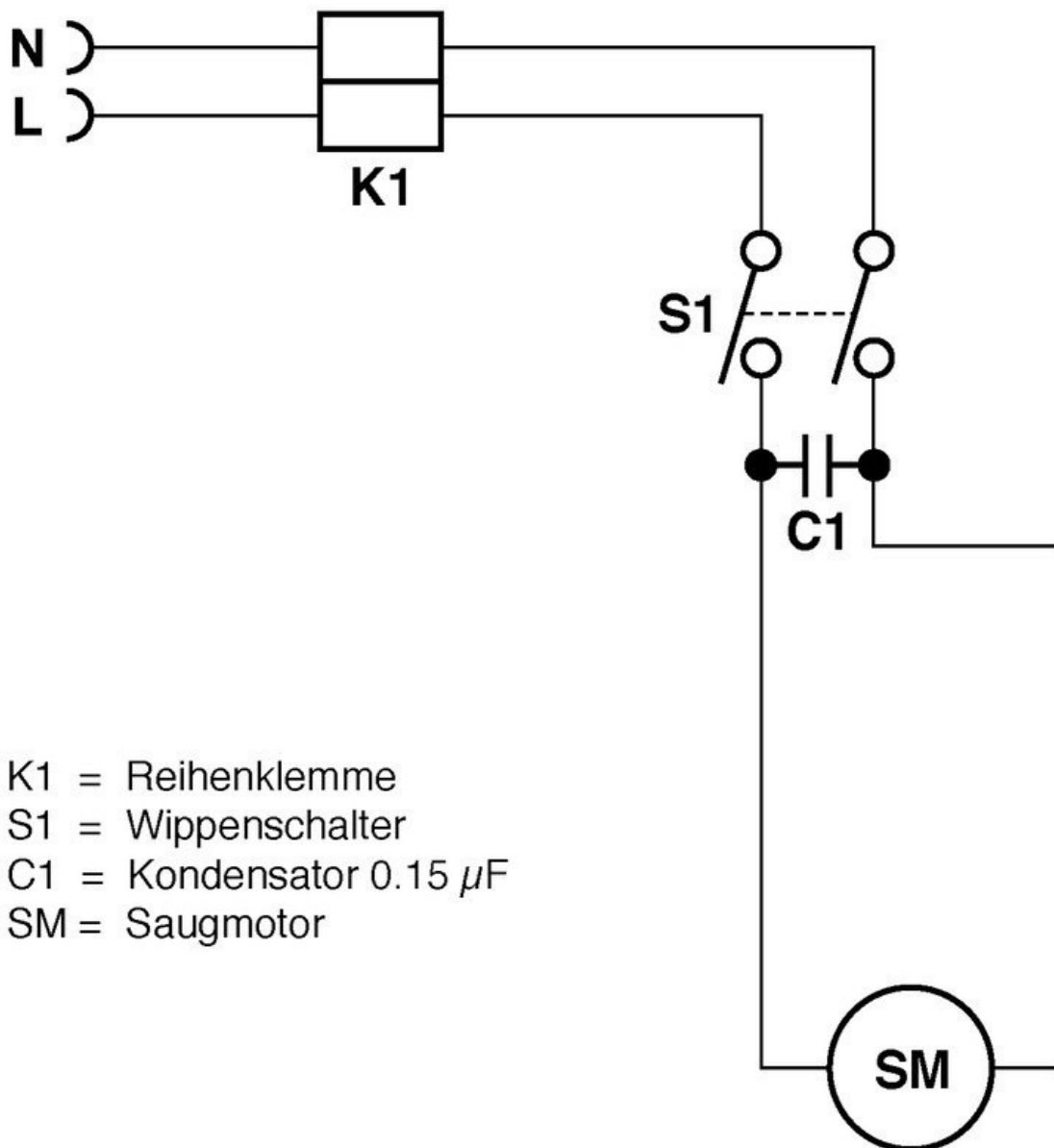


SW 20

Wiring diagram

Stand: 30.03.2017 21:18

SW 20



- K1 = Reihenklemme
- S1 = Wippenschalter
- C1 = Kondensator 0.15 μ F
- SM = Saugmotor