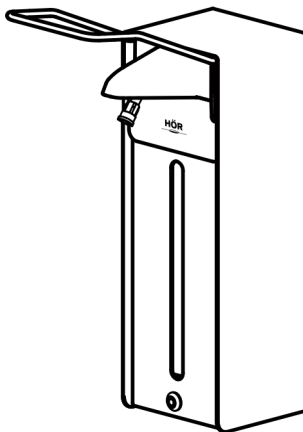


**ELLENBOGENSPENDER**  
vandalensicheres  
**METALLGEHÄUSE**

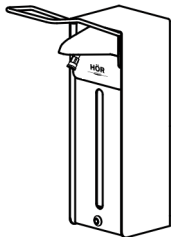
**HÖR-D-030A / HÖR-D-030A-01**

BETRIEBSANLEITUNG



## ELLENBOGENSPENDER VANDALENSICHERES METALLGEHÄUSE HÖR-D-030A / HÖR-D-030A-01

### BESCHREIBUNG



Der Ellenbogenspender **HÖR-D-030A** ist für flüssige Seifen sowie für antiseptische Desinfektionsmittel geeignet.

Der Ellenbogenspender kann in Kliniken, in der Lebensmittelindustrie, Gastronomie, Handel, auf den Märkten, in den Haushaltsservicebetrieben, kommunalen Einrichtungen, öffentlichen Waschräumen und auch im Haushalt verwendet werden.

Die hygienische Flüssigkeitszufuhr erfolgt durch Drücken auf den Hebel des Spenders. Der durchsichtige Behälter aus Kunststoff ermöglicht eine optische Füllstandkontrolle.

### ANWENDBEREBICHE:



### LIEFERUMFANG

1. Flüssigseifenspender	1 St.
2. Befestigungssatz	1 St.
3. Betriebsanleitung	1 St.

### TECHNISCHE DATEN

Material	Gehäuse — Stahl mit Pulverschichtung, Hebel - Edelstahl
Volumen des Waschmittelbehälters	1000 ml
Gewicht	1,96 Kg / 1,62 Kg

### ABMESSUNGEN

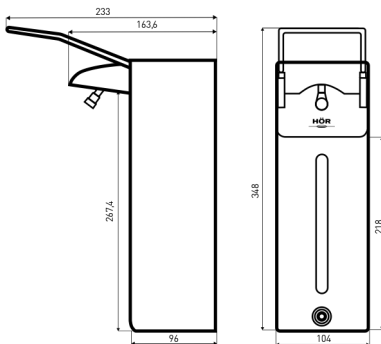


Abbildung 1

### BESTANDTEILE

1. Flüssigkeitsbehälter
2. Gehäuse
3. Vordere Abdeckung
4. Pumpengriff
5. Auslassrohr der Pumpe
6. Einlassschlauch der Pumpe
7. Vordere Abdeckung\*

\* Model HÖR-D-030A

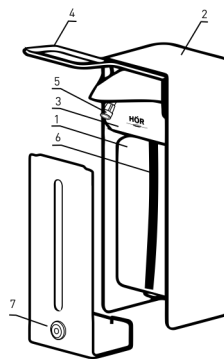


Abbildung 2

### MONTAGE

! Befestigen Sie den Spender mit den mitgelieferten Schrauben an die Wand.

! Der Spender muss in einem leicht zugänglichen Bereich installiert werden.

! Unter dem Spender muss es mindestens 15 cm freier Raum geben, um den Behälter zu entfernen.

! Über dem Spender muss es mindestens 3 cm freier Raum geben, um ihn ungehindert von der Wand zu entfernen.

! Empfohlene Montagehöhe des Spenders ist 130 – 135 cm vom Boden bis zum Oberkörer

### ANWENDUNG

! Setzen Sie den mit Desinfektionsmittel oder Flüssigseife gefüllten Kunststoffbehälter in das Gehäuse ein, nach dem Entfernen des Deckels (Abbildung 3).  
! Betätigen Sie die Pumpe mit ein paar Klicks auf den Hebel, bis die erste Portion Flüssigkeit aus dem Auslassrohr erscheint.  
! Der Spender ist betriebsbereit.

! Um die Flüssigkeit im Behälter auszutauschen, ziehen Sie ihn nach oben und zu sich nach vorne. Nehmen Sie den Behälter aus dem Gehäuse und füllen Sie ihn. Den gefüllten Behälter bauen Sie in das Gehäuse wieder ein und drücken Sie ein paar Male auf den Hebel.

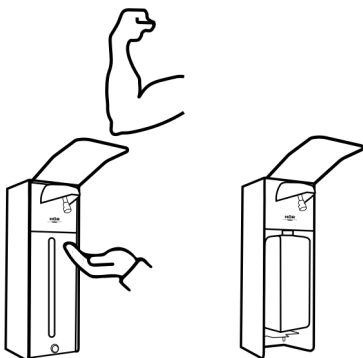


Abbildung 3

### ACHTUNG!

Wenn Sie die Marke und den Typ der verwendeten Flüssigkeit ändern, wird empfohlen den Behälter und die Pumpenröhre zu spülen.  
Beim Öffnen der vorderen Abdeckung des Behälters, **halten Sie sie fest, damit die Abdeckung nicht hinfällt.**

### WARTUNG

! Reinigen Sie den Spender mit einem weichen, feuchten Tuch.

! Für die Reinigung der inneren Oberfläche des Behälters ist es ausreichend ihn mit warmem Wasser zu spülen und dann erneut zu füllen.

! Um die Pumpenrohre zu reinigen, füllen Sie den Behälter mit warmem Wasser und pumpen Sie die Flüssigkeit durch wiederholtes Drücken auf den Hebel.

### BETRIEB MIT ALKOHOLHALTIGEN DESINFEKTIONSMITTELN:

Behälter (3) mit Dichtung (2) einbauen und Sprühkopf (1) einschrauben.

### BETRIEB MIT ZÄHER FLÜSSIGER SEIFE:

Behälter (3) ohne Dichtung (2) einbauen und Sprühkopf (1) verdrehen

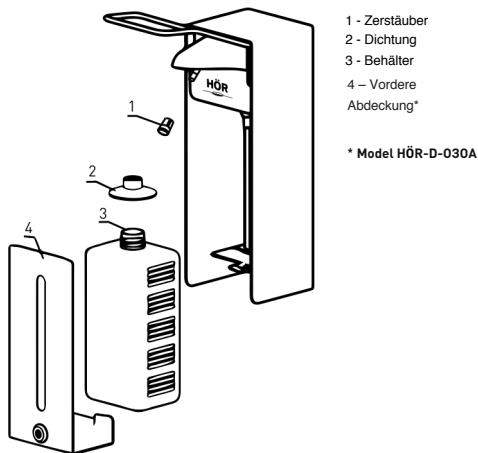


Abbildung 4

# GARANTIESCHEIN

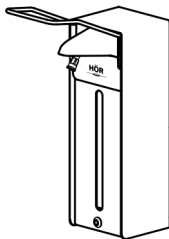
Die Garantiefrist beträgt \_\_\_ Monate und beginnt am Kaufdatum.  
Die Garantie ist nur gültig, wenn die Garantiekarte ordnungsgemäß ausgefüllt und der Kaufbeleg vorgelegt wurde, bestehend aus der Originalrechnung oder Verkaufsschein mit Angabe von Kaufdatum, Händlername, Model und Seriennummer des Produkts.

Nummer	
Verkaufsdatum	
Verkäufer	
Adresse und Telefon des Verkäufers	

**Stempel und Unterschrift des Verkäufers:**

## METAL VANDAL-PROOF ELBOW DISPENSER HÖR-D030A / HÖR-D030A-01

### PRODUCT DESCRIPTION



Elbow-operated soap dispenser HÖR-D-030A can dispense liquid and anti-bacterial soap, hand sanitizer. An Elbow Soap Dispenser will be your best choice of hygienic solution. Particularly suitable for medical use, food industries and catering services, market trades, consumer-service enterprises, communal facilities, public toilets and home.

Dispenser is operated by pushing down on the elbow lever at a downward angle using the elbow. The use of transparent reservoir permits good visual monitoring of the level of filling.

### SUITABLE FOR:



### PRODUCT BUNDLE

1. Dispenser	1 pcs.
2. Hardware kit	1 pcs.
3. Instruction	1 pcs.

### SPECIFICATIONS

Material	Product body – coated steel, handle – stainless steel
Capacity	1000 ml
Weight	1.96 kg / 1.62 kg

### SIZE

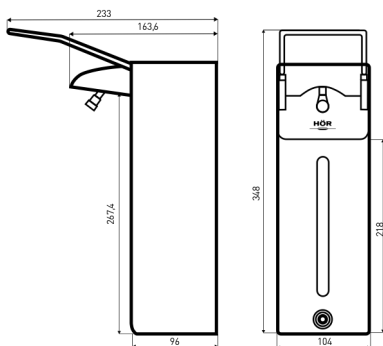


illustration 1

### LIST OF PARTS

1. Disinfectant container
2. Housing
3. Front guard
4. Operating lever
5. Nozzle
6. Hose
7. Disinfectant container cover\*

\*In modification HÖR-D-030A

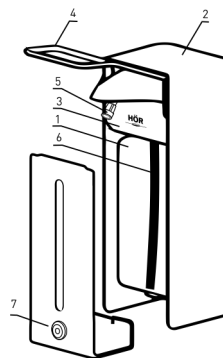


illustration 2

### INSTALLATION

- ! Fix the dispenser to the wall using the screws supplied.
- ! The dispenser must be installed in an easily accessible place.
- ! It is required to leave at least 15 cm under the dispenser to have possibility to refill the disinfectant container.

! Space required above the dispenser to freely remove it from the wall – 3 cm.

! Recommended installation height: 130 – 135 cm, measured from the floor to the upper edge of the disinfectant dispenser.

## METAL VANDAL-PROOF ELBOW DISPENSER HÖR-D030A / HÖR-D030A-01

### EXPLOITATION

! To refill the disinfectant container remove it from the disinfectant dispenser housing (Fig. 3).

! Fill the disinfectant dispenser container with the appropriate disinfectant.

! Insert the tube to the disinfectant dispenser container and place it back into the housing, move it upwards until it stands on the lower shelf.

! Dispense the disinfectant from the container according to needs by pressing the elbow against the operating lever and hold the other hand under the outlet.

**Note:** At the first time operation, press the operating lever several times to the stop until the disinfectant dispenser starts dispensing. Hold the hand under the outlet.

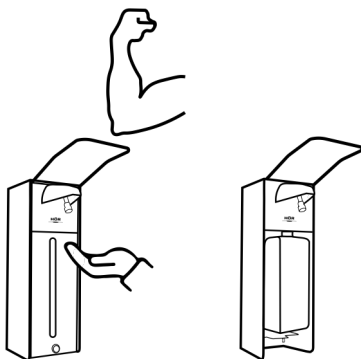


illustration 3

### MAINTENANCE

! Clean the dispenser with a soft, moist cloth.

! To clean the inside of the container rinse it with warm water and refill it with liquid.

! To clean the pump tubes, fill the container with warm water and press the operating lever several times.

### ATTENTION!

It is recommended to rinse the container and pump tubes when changing the brand and type of liquid used.

**When opening the container cover lock, hold cover with your hand to avoid fallout it.**

### OPERATION OPTION WITH ALCOHOL DISINFECTANT:

Install the container (3) using the elastic band (2) and screw the nozzle (1).

### OPERATION OPTION WITH VISCOUS SOAP COMPOUNDS:

Install the container (3) without using the elastic band (2) and twist the nozzle (1).

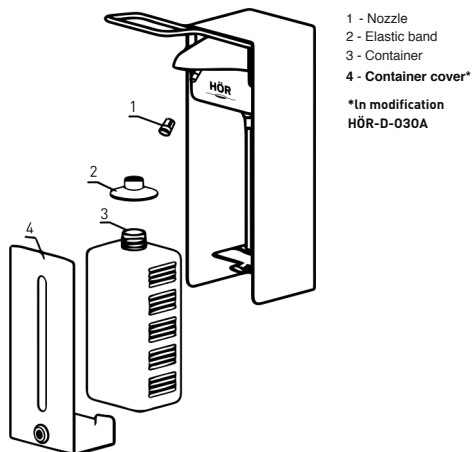


illustration 4

## WARRANTY CARD

The warranty period amounts to \_\_\_ months and starts on the date of purchase. The warranty is valid only when the warranty card is properly completed, and upon presentation of the proof of purchase consisting of original invoice or sales slip indicating the date of purchase, dealer's name, model and serial no. of the product.

Batch number	
Purchase date	
Seller	
Address and phone of the seller	

**Stamp and signature of the seller:**