

Originalbetriebsanleitung

D

Operating Manual

EN

Mode d'emploi

F

Istruzioni per l'uso

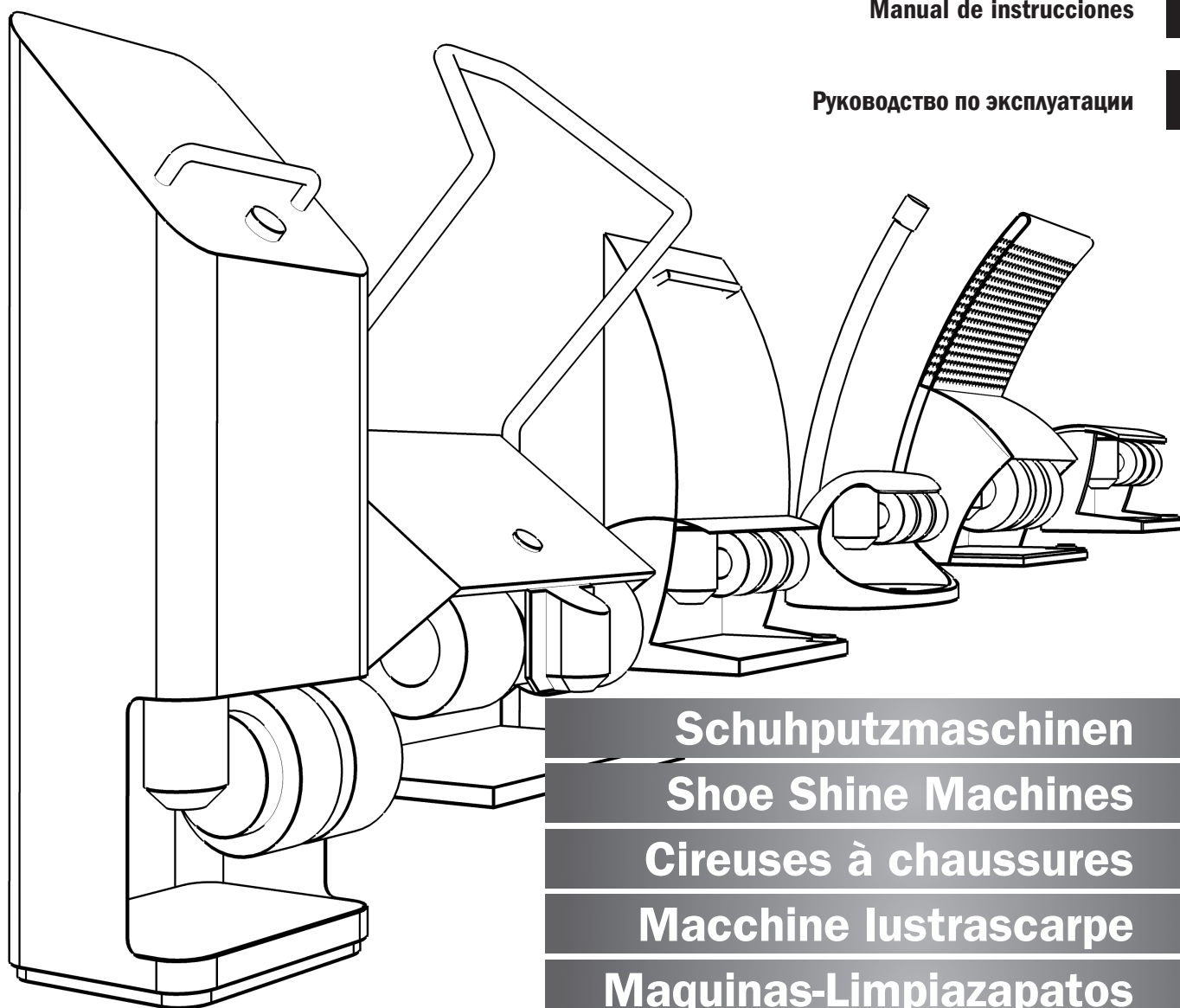
IT

Manual de instrucciones

ES

Руководство по эксплуатации

RU



Schuhputzmaschinen

Shoe Shine Machines

Cireuses à chaussures

Macchine lustrascarpe

Maquinas-Limpiazapatos

Машинки для чистки обуви

 **Heute**
Maschinenfabrik

Ellipse



Quadro



PoliSwing



Elégance Couleur plus



Elégance Nature plus



Politec Solar / Polar



Elégance Couleur



Elégance Nature



Polifix 2



Polifix 2 plus



Cosmo plus



Polifix 3



Polifix 4 Super



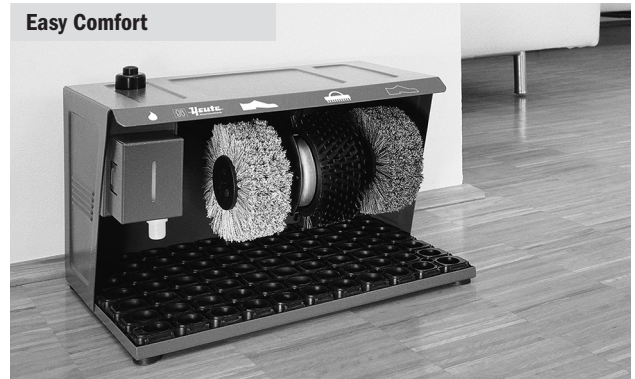
Ronda 30



Cosmo



Easy Comfort



ВАЖНО – ЧИТАТЬ ПРЕЖДЕ ВСЕГО

Начинайте эксплуатировать машину только после того, как вы прочтете и поймете данное руководство по эксплуатации. При наличии вопросов мы будем рады на них ответить.

Машины для чистки обуви HEUTE изготовлены и испытаны в соответствии с действующими инструкциями по технике безопасности. Безупречная работа и безопасность эксплуатации прибора обеспечивается только тогда, когда соблюдается использование общеприменимых правил безопасности, а также специальных правил настоящего руководства. Повреждения, вызванные несоблюдением правил данного руководства, не подлежат гарантии. За все отсюда вытекающие повреждения людей и предметов производитель ответственности не несет. При возникновении проблем, пожалуйста, обратитесь в наш сервисный центр.

Использование согласно предписанию

Машины для очистки обуви HEUTE предназначены для очистки и ухода за верхней поверхностью закрытых туфель и ботинок из гладкой кожи при помощи электрически-движимых щеток. Другое применение недопустимо!

Необходимо применять исключительно щетки предоставленные производителем.

Эксплуатация допустима только в закрытых, сухих помещениях при соблюдении пунктов указанных в разделе «Указания по безопасности».

Эксплуатация во взрывоопасных местах запрещена.

Предусмотренное применение

Машина для чистки обуви не подходит принципиально для:

- Чистки и ухода за частями тела человека и предметов, которые не являются обувью.
- Применения в качестве ремесленного прибора для обработки поверхностей.
- Использования с добавлением жидкостей (кроме предусмотренных средств для полировки кожи).

Указания по безопасности



Машину нельзя переделывать и изменять, так как, кроме всего прочего, это может привести к короткому замыканию, удару током, пожару. Поэтому обслуживанием и ремонтом должен заниматься уполномоченный персонал с применением оригинальных частей.

При применении неоригинальных запчастей или при неприемлемых изменениях машины сразу теряет силу заявление о соответствии товара от производителя/дистрибьютора и знак СЕ.

Эксплуатируйте машину только в закрытых помещениях. Необходимо непременно избегать прямого контакта с водой!

Эксплуатация допускается только при температуре окружающей среды от 0°C до 40°C.

Машина нельзя ронять.



Не продолжайте эксплуатировать машину, когда очищающие щетки изношены. Это может привести к повреждению предметов.

Данное устройство не могут использовать дети в возрасте от восьми (8) лет и люди с ограниченными физическими, сенсорными или умственными способностями или недостатком в опыте и/или знаниях, если они не под наблюдением присмотра, или им не были даны указания в отношении надежного использования устройства, и которые соответственно понимают исходящие из этого опасности.



Конструкция соответствует Классу защиты I. Источник питания 230 V AC, 50 Hz или 115 Volt AC, 50 Hz. При этом необходимо обращать внимание на конкретные данные указанные на фабричной табличке!



При эксплуатации двигатель может нагреваться до 90° C. Не прикасайтесь к двигателю без защитных перчаток.



Детям не разрешается играть с устройством.

Чистка и пользовательское обслуживание не могут проводиться детьми без надзора.

Обращайте внимание на то, чтобы был исключен какой-либо контакт устройства с (домашними) животными.



Полировка по уходу за кожей, применяемая вместе с машиной, предназначена исключительно для ухода за кожей. Применение в пищу – опасно для жизни.



Нельзя продолжать эксплуатацию машины, если она повреждена, при этом отсоедините вилку от розетки.



Чрезмерное давление при использовании щеток может привести к повреждению кожи обуви!

За все телесные повреждения и порчу вещей по причине неправильной эксплуатации и/или обслуживания машины ответственность несет эксплуатирующее лицо.

Перед чисткой машины обязательно отсоедините электропитание. Для чистки рекомендуется применять сухую или влажную микроволоконную ткань. Нельзя использовать хозяйственные чистящие средства.

Защищайте машину от влаги, брызг воды и нагрева.

В промышленных учреждениях соблюдайте Положение о безопасности на производстве и Предписания по технике безопасности союза промышленных объединений отраслевых страховых союзов для электрических устройств и эксплуатационных средств.

Обращайте внимание на находящийся на уровне земли монтаж.

Приветствие

Уважаемый клиент, благодарим вас за покупку одной из наших машин для чистки обуви компании HEUTE. Мы получите истинное удовольствие от использования качественного продукта.

Настоящее руководство является составной частью машины, которое содержит важные указания по вводу в эксплуатацию, обслуживанию и уходу. Сохраните данное руководство для чтения!

Комплект поставки

Машина, соединительный кабель, руководство по эксплуатации.

Соответствие товара

Настоящим производитель заявляет, что нижеописанные машины типа Ellipse, Quadro, PoliSwing, Cosmo, Cosmo plus, Elégance Couleur plus, Elégance Couleur, Elégance Nature plus, Politec Solar, Politec Polar, Ronda 30, Easy Comfort соответствуют следующим нормам:

- Директива ЕС по машиностроению (2006/42/EG)
- Директива ЕС EMV (2004/108/EG)

Технические спецификации

- DIN EN 60335-1 (DIN VDE 0700-1):2012-10
- DIN EN 60335-2-82 (DIN VDE 0700-82):2009-02
- DIN EN 55014-1 (DIN VDE 0875-14-1):2012-05
- DIN EN 55014-2 (DIN VDE 0875-14-2):2009-06
- DIN EN 61000-3-2 (DIN VDE 0838-2):2011-06
- DIN 61000-3-3 (DIN VDE 0838-3):2009-06
- DIN 61000-6-2 (DIN VDE 0839-6-2):2011-06
- DIN 61000-6-3 (DIN VDE 0839-6-3):2012-11

Доверенное лицо по документации Стефан Мьорш (Steffen Moersch).

Адрес, как и производитель.

Кристиан Лёве, исполнительный директор
Машиностроительная фабрика HEUTE GmbH & Co. KG

Защита окружающей среды

Устранение транспортировочной упаковки

Упаковочные материалы вашей новой машины – безвредны для окружающей среды и пригодны для дальнейшей переработки. Пожалуйста, помогите в их переработке, а средства будут переданы детям.

Внимание – риск смерти от удушья при сжигании картонных коробок и пленки.

Устранение продукта

Старые машины, которые больше не используются, не являются бесполезным мусором. Путем правильного устранения и переработки можно получить ценные материалы. Информировать ответственных лиц вашей фирмы или администрацию о современных методах ликвидации.

Содержание

Maschinenübersicht	2
Важно – читать в первую очередь	54
Использование согласно предписанию	54
Предусмотренное применение	54
Указания по безопасности	54
Приветствие	55
Комплект поставки	55
Заявление о соответствии товара	55
Защита окружающей среды	55
Ввод в эксплуатацию	56
Установка	56
Электрическое подключение	56
Полироль (только для моделей с дозатором)	56
Наполнение дозатора полиролью (только для моделей с дозатором для полироли)	56
Руководство по монтажу несущей штанги Cosmo 3 plus	56
Обслуживание	57
Включение и выключение	57
Чистка туфель и ботинок/сапог	57
Чистка кожи / уход за кожей	57
Чистка и уход за машиной	57
Чистка корпуса	57
Резиновый коврик	57
Доливка полироли в дозатор (только для моделей с дозатором)	57
Замена бутылки с полиролью в модели Polifix 4	57
Правильный уход	57
Сервис и ремонт	57
Замена щетки	58
Модель Polifix-2/3 и PoliSwing	
Замена светлой полировочной щетки	58
Модель Polifix-2/3 и PoliSwing	
Замена темной полировочной щетки и чистящей щетки	58
Модель Polifix-4	
Замена щеток	59
Модель Ellipse и Quadro с дозатором	
Замена щеток	59
Модель Ellipse и Quadro без дозатора	
Замена щеток	60
Модель Politec	
Замена щеток	60
Модели Easy Comfort, Ronda 30 FC, Elégance, Cosmo	
Замена полировочных щеток	61
Модели Easy Comfort, Ronda 30 FC, Elégance Cosmo	
Замена чистящих щеток (средняя черная щетка)	61
Устранение ошибок	62
Технические характеристики	63

Ввод в эксплуатацию

Установка

Удалите защиту для транспортировки и дополнительно доставляемой полироли (неавтоматическая составная часть машины) между резиновым ковриком и щетками.

Эксплуатируйте машину только в закрытых помещениях. Защищайте машину от брызг и воздействия воды. Закрепите и установите машину на горизонтальную поверхность. Для надежной установки машины, уровняйте все неровности (например, подложите резиновый коврик). В случае моделей Ellipse и Quadro легкая нестабильность может быть вызвана формой колонны.

Электрическое подключение

Машина доставляется полностью готовой к подключению. Дополнительно надо обеспечить подключение к сети с помощью нормативной и безопасной штепсельной розетки. Напряжение и ток определяются типовой табличкой (110 Volt или 230 Volt).

Полироль (только для моделей с дозатором)

Случае моделей с дозатором использование полироли возможно как опция. Мы рекомендуем использовать нашу полироль HEUTE, так как только с ней мы можем гарантировать бесперебойную работу машины. Полироль приобретается отдельно и не является автоматической составной частью поставки.

Заполнение дозатора для полироли (только для моделей с дозатором)

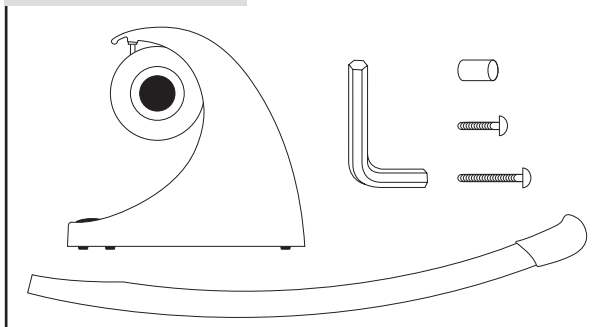
Все машины для чистки обуви с дозатором поставляются изначально с незаполненным дозатором. Чтобы наполнить наклонить машину вниз, таким образом чтобы ручка дозатора легко поворачивалась на 90 градусов. Снимите клапан горлышка бутылки, ослабьте запор и заполните дозатор полиролью. После заполнения закрепите крышку и проверьте функциональность клапана. Вставьте заполненную бутылку с клапаном в крепление и закрутите крепление с бутылкой таким образом, чтобы в штыковом запоре прозрачное окошко смотрело вперед. Проверьте, чтобы дозатор с шариковым клапаном работал свободно, таким образом, чтобы носком туфли вы легко могли нажать полировочный клапан. После заполнения сосуда полиролью, полироль должна через вентиль попадать на кожу обуви.

Замена бутылки с полиролью в модели Polifix 4

После открытия корпусной заслонки, снимите шланговую втулку и прокрутите резьбу бутылки с полиролью (оригинальный аксессуар HEUTE). Потом в горизонтальном положении прокрутите бутылку, таким образом, чтобы открытие шланговой втулки совпадало с открытием шланга. Бутылка с полиролью фиксируется вперед головой (открытие вниз) в предусмотренном клеммовом креплении. После этого рекомендуется на дне пластиковой бутылки (которое сейчас направлено вверх) при помощи иглы сделать маленькую дырочку, чтобы при отборе полироли не возникал вакуум в бутылке. При этом обеспечивается лучший обор крема для обуви.

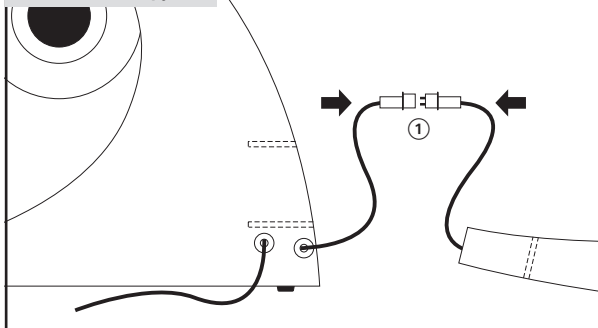
Рук-во по монтажу поручня Cosmo 3 plus

1 | Комплект поставки



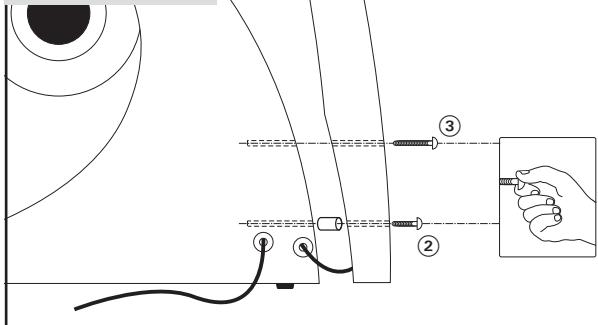
1 x Машина для чистки обуви Cosmo 3 plus,
1 x Предварительно смонтированный поручень
1 x Шестигранный ключ, 1 x Соединительный болт 8 x 60 мм,
1 x Соединительный болт 8 x 45 мм, 1 x Распорная втулка

2 | Монтаж поручня



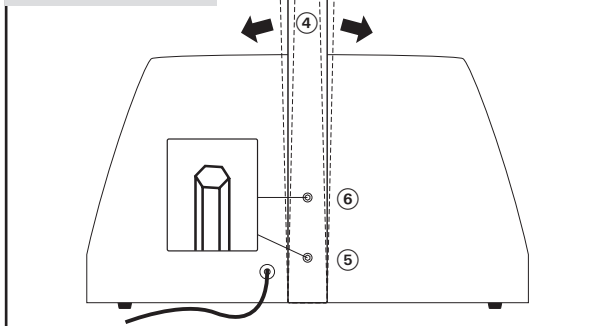
Корпус и поручень наложите друг на друга.
Соединить подключения корпуса и штанги. (1).

3 | Монтаж поручня



Поднимите поручень, вставьте нижний винт (2), наложите муфту и закрутите рукой болт. Верхний болт (3) ввинтите и закрепите рукой. Внимание: кабель не должен быть подсоединен к поручню!

4 | Монтаж поручня



Выровняйте поручень (4), затяните сначала нижний (5), потом верхний болт.(6)

Обслуживание

Включение и выключение

Машина запускается с помощью ножного сенсора-выключателя или ручного сенсора-выключателя и примерно через 40 секунд автоматически отключается благодаря временному реле, если сенсор-выключатель не был заново активирован. Модели с кнопкой на поручне прерывают подачу тока моментально, когда кнопка на поручне отпускается.

Чистка туфель и сапог

Следите за устойчивостью машины. Закрытые туфли и сапоги чистятся только на ноге пользователя. Использование туфель со шнурками или других видов обуви запрещено и может привести к повреждению туфель и машины.



Внимание опасность ранения!

Очистка и уход за кожей

Сначала быстро почистите обувь средней, черной щеткой, чтобы очистить поверхность и края обуви. Внимание, чрезмерное давление на щетку может привести к повреждению кожи.

В случае моделей с дозатором, осторожно нажать носком туфель на кремный клапан, так чтобы 1-2 капли полироли попали через клапан на поверхность туфель. Рассредоточьте данную полироль соответствующей полировочной щеткой (светлая – для светлых туфель, темная – для темных) по всей поверхности туфель, и ровно отполируйте до блеска всю поверхность туфель путем легкого давления на щетки.

Кожа будет блестеть и станет эластичной благодаря специальной полироли. Модели без дозатора полируются (как описано) без полироли. Путем легких вращений, чистятся боковые поверхности туфель.

Чистка и уход за машиной

Чистка корпуса

Перед чисткой обязательно отключить кабель от питания и остановить подачу тока. Для чистки корпуса рекомендуется использовать сухую или слегка влажную микроволоконную ткань. Нельзя использовать хозяйственные чистящие средства.

Чистка резинового коврика

Удаленная щеткой грязь скапливается на резиновом коврике под щетками. Коврик съемный и легко поддается очистке.

Дозаправка полироли

Благодаря смотровому окошку на держателе дозатора полироли вы видите расход полироли. Чтобы долить полироль смотрите **Главу Ввод в эксплуатацию > Заправка дозатора для полироли.**

Замена бутылки с полиролью в модели Polifix 4

Проверяйте уровень полироли в бутылке при помощи смотрового Окошка и своевременно производите замену бутылки, когда Полироль полностью израсходована. Для замены бутылки смотрите **Главу Ввод в эксплуатацию > Замена бутылки с полиролью в модели Polifix 4**

Заказывайте своевременно запасную полироль у нас. Звоните или отправляйте заявки по факсу!

Правильный уход

Загрязненные щетки и резиновые коврики должны регулярно очищаться или, при необходимости, заменяться. Поврежденные или стертые щетки необходимо заменять.



Только для моделей с полировочным клапаном: Периодически проверяйте достаточность полироли (смотровое окошко на дозаторе или бутылке в случае модели Polifix-4) в сосуде и чтобы полировочный клапан свободно двигался.

Сервис и ремонт

Все ремонтные работы с электричеством должны выполняться профессиональными монтерами или электриками. При выполнении любых ремонтных работ отключите питание машины! При заказе запасных частей укажите следующее:

- ▶ Номер машины
- ▶ Год выпуска

Типовая табличка с этими данными расположена с задней стороны корпуса.

RU

Замена щеток

Поврежденные или изношенные щетки могут привести к повреждению обуви или самой машины при чистке. Поэтому необходимо регулярно проверять и заменять, при необходимости, щетки. Для бесперебойной работы используйте исключительно оригинальные щетки нашей фирмы.

В первую очередь отключайте электропитание! Используйте только специально предназначенные инструменты. При монтаже/демонтаже щеток одевайте защитные перчатки, чтобы не прищемить пальцы и не обжечься-двигатель может нагреваться до 90° С

Модель Polifix-2/3 и PoliSwing Замена светлой щетки

1. Открутить дозатор повернув на ¼ рейку-держатель, чтобы получить лучший доступ к щеткам (Рис. 1).
2. Открутить щетку от фланца при помощи торцового шестигранного ключа(3 мм).
3. Оттянуть от вала светлую щетку (Рис. 2).
4. Вмонтировать новую щетку. При этом следить за правильным размещением каждого из фиксирующих болтов.
5. Вмонтировать дозатор



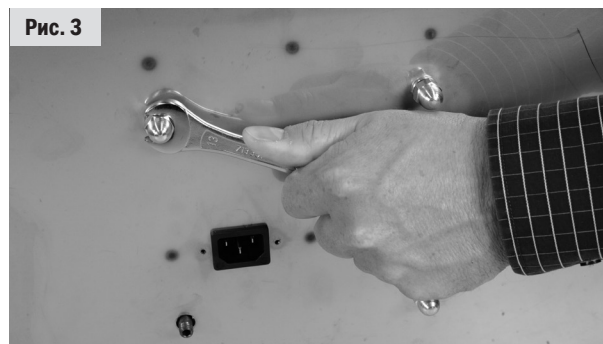
Модель Polifix-2/3 и PoliSwing Замена темной щетки и щетки предварительной очистки

1. Открутить дозатор повернув на ¼ рейку-держатель, чтобы получить лучший доступ к щеткам (Рис. 1).
2. С обратной стороны машины находятся 4 гайки ручки мотора. Гаечным ключом (13 мм) открутить обе правые гайки примерно на 75 % (не до конца!). Обе левые гайки открутить полностью (Рис. 3).



Полное снятие всех 4 гаек и смещение ручки мотора вправо, может привести к отделению и разрыву проводки машины.

3. Отвести в сторону держатель мотора по направлению к дозатору, так чтобы правая щетка выступала вперед и была доступна для монтажа. (Рис. 4).
4. Открутить щетку от фланца при помощи торцового шестигранного ключа (полировочная щетка под ключ 3 мм или щетка предварительной очистки под ключ 2,5 мм) и снять щетку.
5. Точно также присоединить новую щетку.
6. Зафиксировать фланец щетки. При этом следить за правильным размещением каждого из фиксирующих болтов.
7. Закрутить 4 гайки ручки мотора.
8. Вмонтировать дозатор



Модель Polifix-4 Замена щеток

1. Положить на подстилку машину задней частью корпуса.
2. Открыть корпус дозатора: Для этого открутить оба винта в середине при помощи крестовой отвертки (винты закреплены гайками с обратной стороны) (Рис. 5).
3. Открутить 4 гайки держателя мотора с обратной стороны корпуса при помощи гаечного ключа (10 мм) (Рис. 6).
4. Теперь каждая их сторон вала может перемещаться вправо или влево при помощи перемещения держателя мотора (Рис. 7).
5. Открутить щетку от фланца при помощи торцового шестигранного ключа (3 мм) и снять щетку.
6. Точно также присоединить новую щетку.
7. Зафиксировать фланец щетки. При этом следить за правильным размещением каждого из фиксирующих болтов.
8. Закрепить держатель мотора с обратной стороны 4 гайками. При этом следить за крепким соединением кабеля заземления с корпусом.
9. Вмонтировать корпус дозатора.

Рис. 5



Рис. 6



Рис. 7



Модель Ellipse и Quadro с дозатором Замена щеток

1. Открутить дозатор провернув на ¼ рейку-держатель (Рис. 1).
2. Отсоединить корпус при помощи спецключа с обратной стороны машины торцовым шестигранным ключом (2,5 мм) (Рис. 8).
3. С обратной стороны машины находятся 4 гайки ручки мотора. Гаечным ключом (13 мм) открутить обе правые гайки примерно на 75 % (не до конца!). Обе левые гайки открутить полностью (Рис. 9).
4. Отвести в сторону держатель мотора по направлению к дозатору, так чтобы правая щетка выступала вперед и была доступна для монтажа.
5. Открутить щетку от фланца при помощи торцового шестигранного ключа (3 мм) и отвести в сторону щетку (Рис. 10).
6. Открутить темную щетку предварительно очистки от фланца при помощи торцового шестигранного ключа (2,5 мм) и снять эту щетку.
7. Точно также присоединить новую щетку.
8. Прикрутить полировочную или щетку предварительной очистки к фланцу. При этом следить за правильным размещением каждого из фиксирующих болтов.
9. Прикрутить к обратной стороне корпуса 4 гайки держателя при помощи спецключа.
10. Прикрутить корпус при помощи спецключа.

Рис. 8



Рис. 9

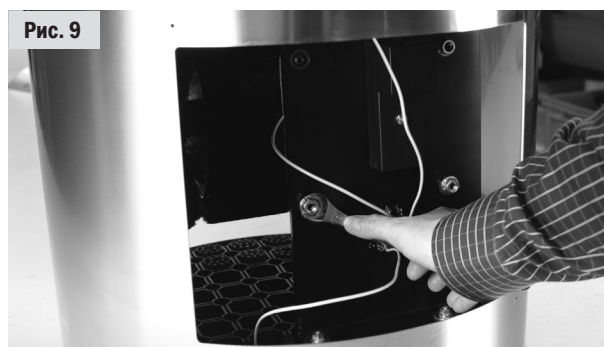


Рис. 10



RU

Модель Ellipse и Quadro без дозатора Замена щеток

Для облегчения работы требуется 2 человека.

1. Отсоединить корпус при помощи спецключа с обратной стороны машины торцовым шестигранным ключом (2,5 mm) (Рис. 8).
2. Человек А поддерживает при помощи держатель мотора спереди и препятствует падению держателя мотора на резиновый коврик (Рис. 11).
3. Человек В откручивает и удаляет полностью 2 левых и 2 правых гайки держателя мотора шестигранным ключом (13 mm) (Рис. 12).
4. Человек А аккуратно выдвигает держатель мотора в место для обуви и устанавливает его на резиновый коврик (Рис. 13). Внимание: При смещении не натягивать кабель мотора.
5. Открутить щетку от фланца при помощи торцового шестигранного ключа (3 mm) и отвести в сторону полировочную щетку.
6. Открутить темную щетку предварительно очистив от фланца при помощи торцового шестигранного ключа (2,5 mm) и отвести ее в сторону.
7. При монтаже новых щеток следить, чтобы гайки каждого фланца правильно закреплялись на валу.
8. Человек А поднимает держатель мотора и устанавливает в нужное место, чтобы человек В мог закрепить гайки.
9. Прикрутить корпус при помощи спецключа. При этом следить, чтобы не отсоединился ни один кабель.

Рис. 11

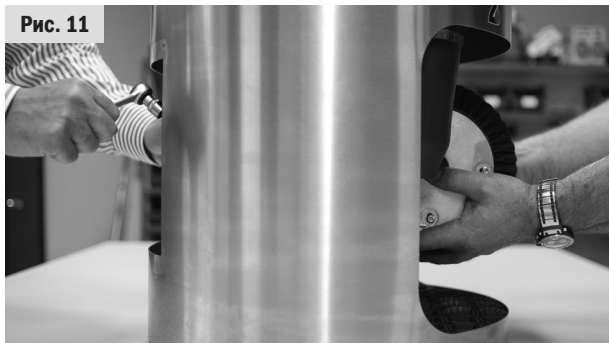


Рис. 12

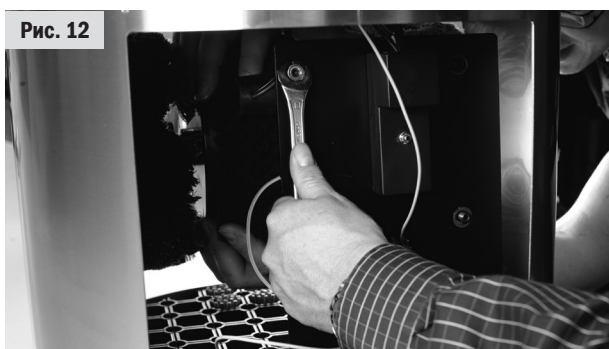


Рис. 13



Модель Politec Замена щеток

1. Раскрутить соединения и хомуты машины (Рис. 14).
2. Положить машину на подстилку на обратную сторону.
3. Только для модели Politec Solar с дозатором крема: Открутить колпачковую гайку дозатора гаечным ключом (10 mm) и поднять вверх дозатор (Рис. 15).
4. 4 гайки держателя мотора открутить с внутренней стороны корпуса шестигранным ключом (10 mm) (Рис. 16).
5. Сейчас каждая из сторон вала при перемещении держателя мотора может смещаться вправо и влево, упрощая доступ. (Рис. 17). При смещении не натягивать кабель мотора.
6. Открутить щетку от фланца при помощи торцового шестигранного ключа (3 mm)
7. Отсоединить щетку от вала.
8. Точно также присоединить новую щетку.
9. Фланец или щетку зафиксировать на валу или корпусе мотора. При этом следить за правильным размещением и осадкой валов и креплений.
10. Закрепить держатель мотора с обратной стороны 4 гайками. При этом следить за крепким соединением кабеля заземления с корпусом.
11. Установить машину на предназначенном месте и прикрутить хомуты к стене.

Рис. 14



Рис. 15



Рис. 16

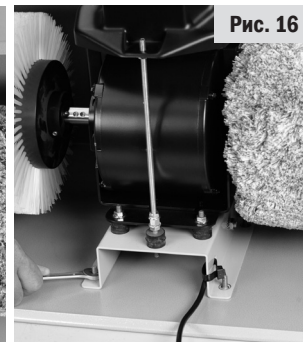


Рис. 17



Модели Easy Comfort, Ronda 30 FC, Elégance и Cosmo

Замена полировочных щеток

1. Открутить дозатор повернув на $\frac{1}{4}$ рейку-держатель (Рис. 18).
2. Открутить щетку от фланца при помощи торцового шестигранного ключа (3 мм) и снять щетку с оси. (Рис. 19).
3. Точно также присоединить новую щетку.
4. Фланец зафиксировать на валу. При этом следить за правильным размещением и осадкой валов и креплений.
5. Вмонтировать дозатор полироли.

Рис. 18



Рис. 19



Модели Easy Comfort, Ronda 30 FC, Elégance и Cosmo

Замена щетки предварительной очистки (средняя черная щетка)

Кольцеобразная щетка предварительной очистки, кроме всего прочего, закреплена прессовой посадкой на блоке мотора и для демонтажа должна быть нагрета!

1. Оставить машину в рабочем состоянии около 5 минут пока мотор не согреет ось щетки. Потом обязательно отключить машину от сети!
2. Темную щетку с правой стороны открутить от фланца при помощи торцового шестигранного ключа (3 мм) (Рис. 20).
3. Отсоединить щетку предварительной очистки путем откручивания 2 болтов на оси при помощи отвертки
4. Отвести щетку вправо от корпуса мотора (Рис. 21).
5. Новую щетку предварительной очистки необходимо нагреть перед монтажом. Проще всего это сделать в электропечи при температуре около 100°C в течение примерно 12 минут.



Нагрев максимум до 100°C !

Не использовать горячий или атмосферный воздух!
Не оставлять печь без присмотра!

Щетку доставать из печи только в перчатках!

6. После нагрева в перчатках закрепить щетку до упора на корпусе мотора.
7. Слегка зажать обе фиксирующие гайки.
8. Темные полировочные щетки прикрутить к валу и зафиксировать с фланцем. После полного охлаждения щетки предварительной очистки машина снова готова к эксплуатации.

Рис. 20



Рис. 21



RU

Устранение ошибок специалистами

? Машина не работает

! Машина не подключена к сети

✓ Проверить подключение (розетку и штепсельное соединение корпуса)

! или

✓ Проверить штепсельные соединения на плате (черная E-Vox) на четкую посадку и заменить, при необходимости

? Нет полироли (только в моделях с дозатором)

! Закончилась полироль

✓ Заполнить дозатор

или

! Засорился клапан/трубка (модель Polifix-4)

✓ Почистить клапан или трубку

или

! Дефект клапана/трубки (модель Polifix-4)

✓ Заменить клапан/трубку

? Машина работает громко при чистке обуви

! Машина установлена на неровной поверхности, или ножки не касаются пола

✓ Проверить пол и обеспечить надежную установку

или

! Фланцевое соединение щеток на валу ненатянутое

✓ Подтянуть фланцевое соединение

? После чистки щетками туфли нечистые

! Щетки загрязнены/есть посторонние тела

✓ Почистить щетки

? Полировочная щетка частично не вращается

! Винтовое соединение разболталось или вышло из посадки

✓ Проверить прочность винтового соединения

? предварительной очистки не вращается

! Винтовое соединение разболталось или щетка сломалась

✓ Проверить прочность винтового соединения или заменить щетку

? Во время чистки повредилась обувь

! Дефект или износ щетки

✓ Заменить щетку

? Мотор работает неровно и шумно

! Поврежден мотор или подшипник

✓ Установить новый мотор после проверки старого мотора

? Мотор заблокирован/работает неровно

! Возможно, в щетку попали посторонние тела

✓ Отключить питание и прокрутить щетку рукой, чтобы удалить посторонние предметы.

Технические характеристики

Ellipse*

Габариты: 44 см x 127 см (диаметр x высота)
Вес: 47 kg
Нагрузка: 230 Volt (110 Volt опция)
Мощность: 150 Watt, 700 U/min

Quadro*

Габариты: 38 см x 34 см x 127 см (Ш x Г x В)
Вес: 47 kg
Нагрузка: 230 Volt (110 Volt опция)
Мощность: 150 Watt, 700 U/min

PoliSwing*

Габариты: 57 см x 40 см x 91 см (Ш x Г x В)
Вес: 47 kg
Нагрузка: 230 Volt (110 Volt опция)
Мощность: 150 Watt, 700 U/min

Cosmo*

Габариты: 60 см x 38 см x 32 см (Ш x Г x В)
Вес: 12 kg
Нагрузка: 230 Volt (110 Volt опция)
Мощность: 130 Watt, 1200 U/min

Cosmo plus*

Габариты: 60 см x 42 см x 95 см (Ш x Г x В)
Вес: 16 kg
Нагрузка: 230 Volt (110 Volt опция)
Мощность: 130 Watt, 1200 U/min

Elégance Couleur plus*

Габариты: 50 см x 30 см x 86 см (Ш x Г x В)
Вес: 28 kg
Нагрузка: 230 Volt (110 Volt опция)
Мощность: 130 Watt, 1200 U/min

Elégance Couleur*

Габариты: 50 см x 30 см x 36 см (Ш x Г x В)
Вес: 16 kg
Нагрузка: 230 Volt (110 Volt опция)
Мощность: 130 Watt, 1200 U/min

Elégance Nature plus*

Габариты: 50 см x 30 см x 86 см (Ш x Г x В)
Вес: 20 kg
Нагрузка: 230 Volt (110 Volt опция)
Мощность: 130 Watt, 1200 U/min

Elégance Nature*

Габариты: 50 см x 30 см x 36 см (Ш x Г x В)
Вес: 16 kg
Нагрузка: 230 Volt (110 Volt опция)
Мощность: 130 Watt, 1200 U/min

Polifix 2*

Габариты: 56 см x 31 см x 94 см (Ш x Г x В)
Вес: 25 kg
Нагрузка: 230 Volt (110 Volt опция)
Мощность: 150 Watt, 700 U/min

Polifix 2 plus*

Габариты: 59 см x 32 см x 102 см (Ш x Г x В)
Вес: 25 kg
Нагрузка: 230 Volt (110 Volt опция)
Мощность: 150 Watt, 700 U/min

Polifix 3*

Габариты: 56 см x 31 см x 85 см (Ш x Г x В)
Вес: 33 kg
Нагрузка: 230 Volt (110 Volt опция)
Мощность: 150 Watt, 700 U/min

Polifix 4 Super*

Габариты: 72 см x 32 см x 86 см (Ш x Г x В)
Вес: 42 kg
Нагрузка: 230 Volt (110 Volt опция)
Мощность: 150 Watt, 700 U/min

Politec Solar*

Габариты: 66 см x 34 см x 114 см (Ш x Г x В)
Вес: 31 kg
Нагрузка: 230 Volt (110 Volt опция)
Мощность: 240 Watt, 700 U/min

Politec Polar*

Габариты: 66 см x 34 см x 114 см (Ш x Г x В)
Вес: 31 kg
Нагрузка: 230 Volt (110 Volt опция)
Мощность: 240 Watt, 700 U/min

Ronda 30*

Габариты: 46 см x 30 см x 79 см (Ш x Г x В)
Вес: 21 kg
Нагрузка: 230 Volt (110 Volt опция)
Мощность: 130 Watt, 1200 U/min

Easy Comfort*

Габариты: 49 см x 32 см x 31 см (Ш x Г x В)
Вес: 10 kg
Нагрузка: 230 Volt (110 Volt опция)
Мощность: 100 Watt, 1100 U/min

RU

*Звуковой уровень эмиссии менее 70 db (A)

D

EN

F

IT

ES

RU



Address: Weinsbergtalstraße 2-6 · 42657 Solingen · Germany
Postal address: P.O. Box 100507 · 42605 Solingen · Germany
Phone: +49(0)212-380 310 · Fax: +49(0)212-380 31 39
E-mail: info@heute-gmbh.de · Internet: www.heute-gmbh.de