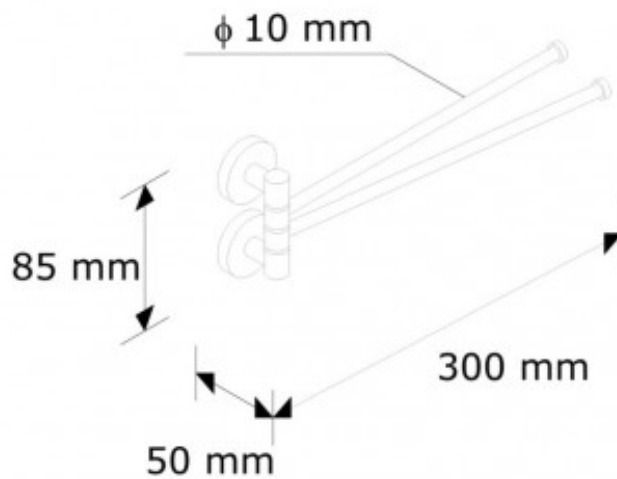
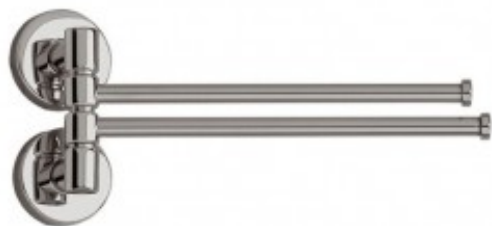




**ПОВОРОТНАЯ ДВОЙНАЯ ВЕШАЛКА  
MERIDA HOTEL, ДЛИНА 300 ММ**

Артикул: MHW16



**ОПИСАНИЕ**

**ТЕХНИЧЕСКИЕ ПАРАМЕТРЫ**

**глубина** 34.5 см

**ширина** 5.2 см

**высота** 11.5 см