

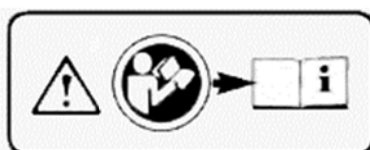


Made in Italy

РУКОВОДСТВО ПО ЭКСПЛУАТАЦИИ

Профессиональные пылесосы

DELVIR BLASTER/ DELVIR ECOBLAST



ВНИМАНИЕ: внимательно прочтите данное руководство перед эксплуатацией аппарата!

СОДЕРЖАНИЕ

1. Общая информация.....	2
2. Технические характеристики.....	3
3. Конструкция и комплектация.....	3
4. Эксплуатация.....	5
5. Техника безопасности.....	6
6. Уход и техническое обслуживание.....	7
7. Утилизация.....	8
8. Гарантийные обязательства.....	8

1. Общая информация



Пожалуйста, внимательно прочтите данное руководство перед эксплуатацией аппарата.

Перед установкой пылесоса, вводом в эксплуатацию и применением прочтите настоящую инструкцию, которая составляет неотъемлемую часть данного пылесоса.

Внимательно прочтите все правила пользования, поскольку в них содержится основная информация по безопасному применению моющего пылесоса и техническому обслуживанию. Особое внимание уделите правилам по технике безопасности.

Сохраните данное руководство на случай возникновения вопросов.

Моющий пылесос данной модели произведен в соответствии с действующими нормами безопасности.

Пользователь обязательно должен ознакомиться с содержанием данного руководства.

Данные модели пылесосов предназначены для сбора пыли и/или жидкостей. Аппараты отличаются прочностью и мощностью, простотой в использовании. Благодаря прилагаемому комплекту насадок они обеспечивают быструю, полную и эффективную уборку в доме, офисе, магазине, лаборатории и т.д.



Запрещается использовать пылесос в коррозионной или взрывоопасной среде (пары, газы).

Пылесос можно использовать лишь в защищенной среде (от дождя, снега и т.д. Защита IP4). В остальных случаях пылесос используется не по назначению.

Перед началом использования аппарата убедитесь в том, что на нем присутствует идентификационная пластина, содержащая техническую информацию об аппарате. В случае отсутствия данной пластины, обратитесь к Вашему поставщику.



Внимание! Производитель не несет ответственности за ущерб/травмы, возникшие по причине:

- Неправильного использования аппарата или использование его не по назначению;
- Ремонта в неавторизированных сервисных центрах;
- Изменения первоначального состояния шнура питания;
- Изменения первоначального состояния какой-либо части аппарата;
- Использование запасных частей и аксессуаров не от производителя.

В таких случаях гарантия теряет свою силу.

Срок службы пылесоса – не менее 5 лет.



Производитель сохраняет за собой право вносить изменения в конструкцию аппарата, в соответствии с новыми технологическими разработками, без предварительного уведомления.

Все рисунки являются иллюстрациями к описаниям и дают лишь общее представление о продукте.

2. Технические характеристики

Модель	DELVIR BLASTER 1/17	DELVIR BLASTER 1/33	DELVIR BLASTER 2/62	DELVIR BLASTER 3/62	DELVIR ECOBLAST 1/17	DELVIR ECOBLAST 1/26	DELVIR ECOBLAST 2/62	DELVIR ECOBLAST 2/62 Н	DELVIR ECOBLAST 3/62 Н
Исполнение бака	Металл	Металл	Металл	Металл	Пластик	Пластик	Пластик	Пластик	Пластик
Количество двигателей	1	1	2	3	1	1	2	2	3
Мощность, Вт	1300 max	1300 max	2400 max	3600 max	1300 max	1300 max	2400 max	2400 max	3600 max
Воздушный поток, м3/ч (л/сек)	200 (56)	200 (56)	200-400 (56-112)	200-600 (56-168)	200 (56)	200 (56)	200-400 (56-112)	200-400 (56-112)	200-600 (56-168)
Разряжение, мм. вод. ст. (мБар)	2380 (238)	2380 (238)	2380 (238)	2380 (238)	2380 (238)	2380 (238)	2380 (238)	2380 (238)	2380 (238)
Объем бака, л.	19	33	62	62	17	26	62	62	62
Масса с упаковкой, кг	11	14,5	23	26	9,5	15,5	22,5	23	26
Длина сет.кабеля, м	8	8	8	8	8	8	8	8	8
Розетка для эл.щетки	нет	нет	нет	нет	есть	есть	есть	есть	есть
Уровень шума, дБ	74	74	80	80	74	74	80	80	80
Рабочая температура, град. Цельс.	+5...+40	+5...+40	+5...+40	+5...+40	+5...+40	+5...+40	+5...+40	+5...+40	+5...+40
Диаметр аксессуаров (усл.)	36	38	38	38	36	36	38	38	38

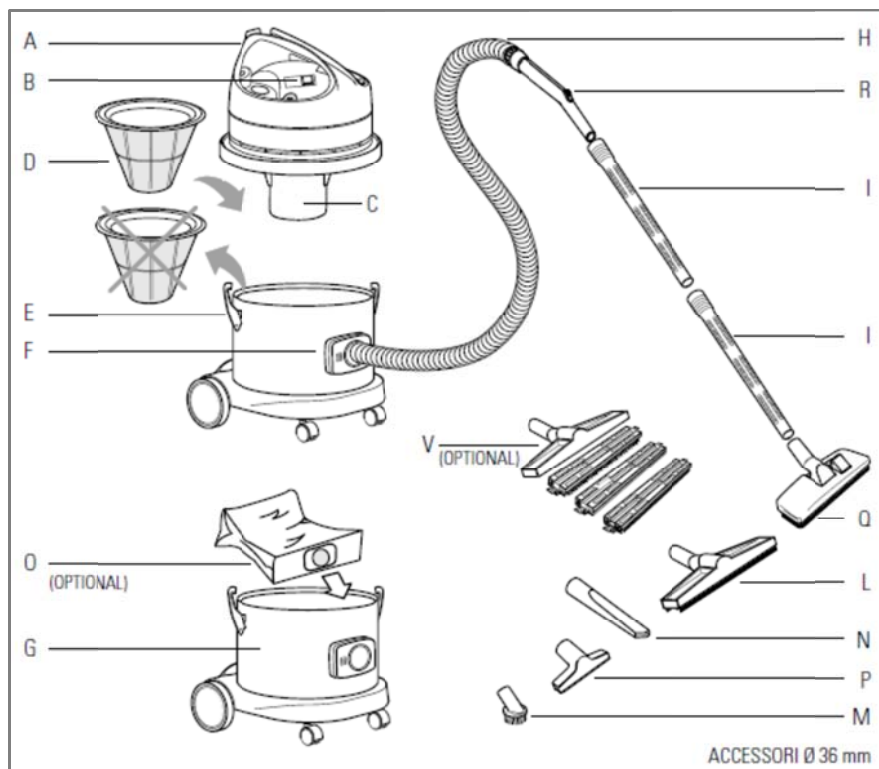


Аксессуары D36



Аксессуары D38

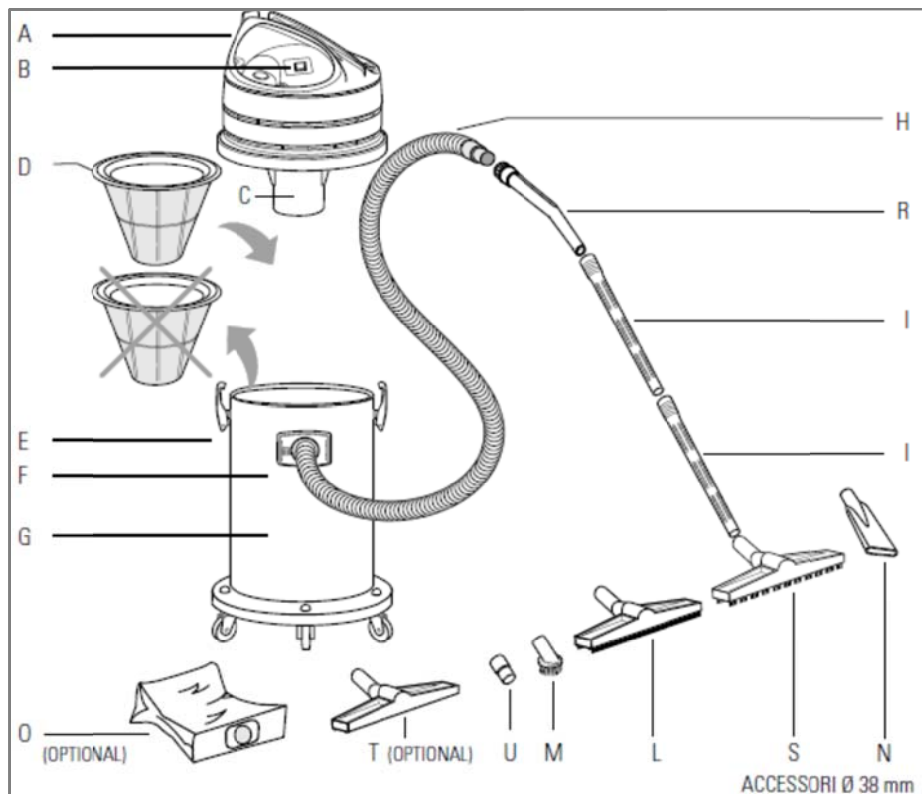
3. Конструкция и комплектация BLASTER 1/17, ECOBLAST 1/17, ECOBLAST 1/26



- A - Моторный блок
- B - Выключатель (cod. 00484)
- C - Поплавковый узел
- D - Фильтр-корзина для сухой уборки; **перед всасыванием жидкости удалить**
- E - Защелки (cod. 01847)
- F - Муфта входная «пылесос-шланг» (cod. R2653)
- G - Бак для мусора (BLASTER – металлический, ECOBLAST – пластиковый)
- H - Гибкий шланг D36 (cod. 00090+00613+06158)
- I - Трубка удлинительная D36 (cod. 06240)
- L - Насадка для сбора жидкостей D36 (cod. R2720)
- M - Щётка круглая D36 (cod. 00004)
- N - Насадка щелевая D36 (cod. 00617)
- O - Мешок бумажный (опция)
- R - Угловая трубка D36(cod.

06158) Q - Насадка ковер-пол D36 (cod. 00632) V – Комплект «пыль-влага-ковролин» (cod. 03967)

BLASTER 1/33, BLASTER 2/62, BLASTER 3/62, ECOBLAST 2/62, ECOBLAST 3/62



- A - Моторный блок
- B - Выключатель (cod. 00484)
- C - Поплавковый узел
- D - Фильтр-корзина для сухой уборки; **перед всасыванием жидкости удалить**
- E - Защелки (cod. 01847)
- F - Муфта входная «пылесос-шланг» (cod. R2653)
- G - Бак для мусора (BLASTER – металлический, ECOBLAST – пластиковый)
- H - Гибкий шланг D38 (cod. 00084+02542+03928)
- I - Трубка удлинительная D38 (cod. 06387)
- L - Насадка для сбора жидкостей D38 (cod. 06385)
- M - Щётка круглая D38/(cod. 06295)
- N - Насадка щелевая D36

(cod. 00003) O - Мешок бумажный(опция) R - Угловая трубка D38 (cod. 06389) S - Насадка для сбора пыли D38 (cod. 06384) T - Корпус насадки D38 (опция) U – Переходник для насадок D38 (cod. 06388)

4. Эксплуатация



Убедитесь, что напряжение, указанное на идентификационной пластине аппарата, соответствует напряжению в электросети. Влажность окружающей рабочей среды не должна превышать 70%.



Данные модели пылесосов не предназначены для сбора мелкодисперсной, в том числе строительной пыли (цемент, штукатурка, электростатическая пыль из электрошкафов управления и т.д.), а также агрессивных, токсичных и взрывоопасных веществ (сильнокислотных и/или сильнощелочных растворов; древесных, бумажных, мучных мелкодисперсных пылей; асбест, и т.д.)

Сухая уборка:



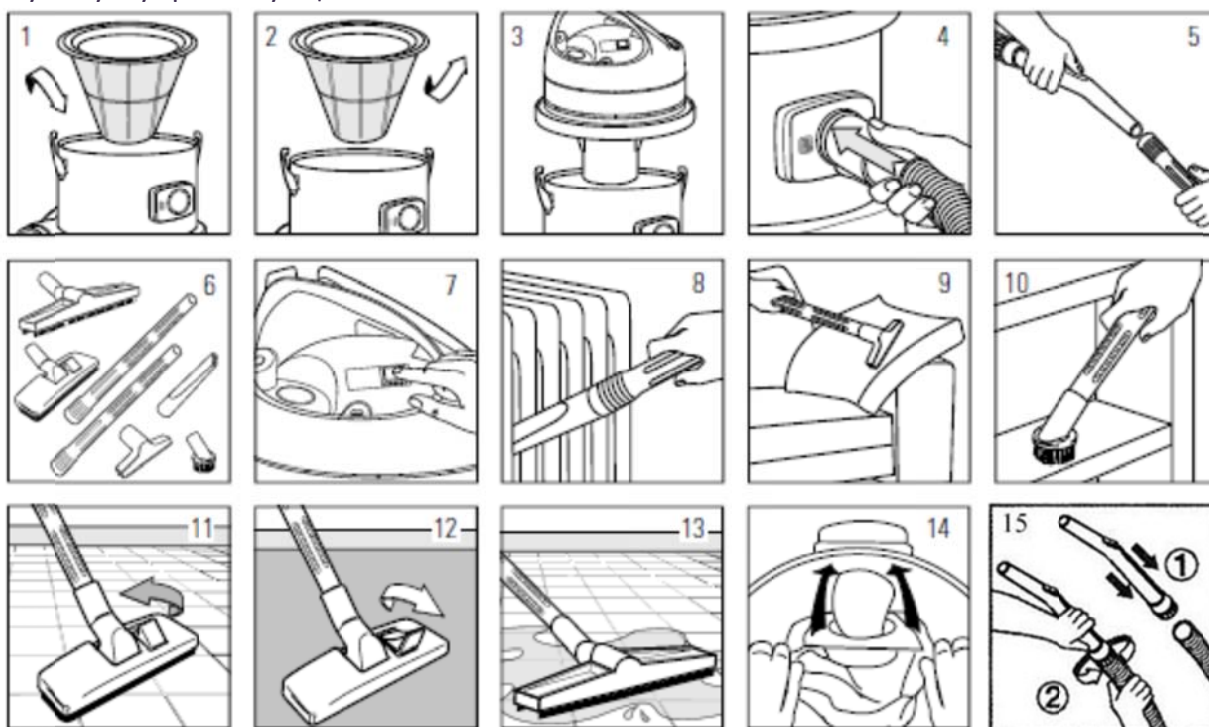
Для полного использования мощности аппарата и максимального сохранения ресурса электродвигателей всасывания, рекомендуется очищать полиэфирный фильтр после каждого применения и/или по мере его загрязнения.



Проверьте/измените направление дефлектора внутри бака. При сухой уборке он должен быть направлен не вниз, а под углом ок.15град. (см.рис. справа)



Рисунок: Сухая уборка. Эксплуатация



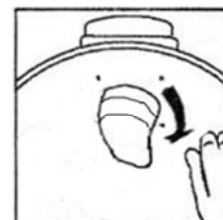
- Поместите полиэфирный фильтр “D” в бак (рис.1).
- Соедините моторный блок “A” с баком и закрепите его застежками (рис.3).
- Присоедините шланг к отверстию “F” (рис. 4).
- Соедините угловую трубку “R” со шлангом “H” и трубкой “I” (рис. 5).
- Выберите и присоедините наиболее подходящую насадку (рис.6).
- Вставьте вилку в розетку и включите аппарат (рис.7).
- Пример использования щелевой насадки (рис.8).
- Пример использования малой насадки (рис.9).
- Пример использования круглой щётки (рис.10).
- Пример использования щётки для уборки твердых полов (рис.11).
- Пример использования щетки для уборки ковров (рис.12).
- Пример использования насадки для сбора жидкости (рис. 13).
- Если применяется бумажный фильтр (его применение не обязательно), вставьте его в бак, надев на дефлектор (рис.14).
- Угловая трубка накручивается на шланг против часовой стрелки (рис.15)

Замечания: Модель DELVIR ECOBLAST 1/17 DRY предназначена только для сбора сухого мусора.

Влажная уборка:



Проверьте/измените направление дефлектора внутри бака. При сухой уборке он должен быть направлен вниз, а не под углом (см.рис. справа)



Помните! В режиме всасывания жидкостей, когда бак максимально заполнен, электродвигатель не останавливается, а появляется резкое усиление звука его работы.

Немедленно очистите бак от жидкости. Запрещено использование пылесоса с полным баком. Своевременно освобождайте пылесос от собранной пыли и мусора.

Сильно загрязненный фильтр создает дополнительный перегрев, что снижает ресурс пылесоса.

Помните! Антибактериальная обработка фильтра по мере его использования снижает свою эффективность и периодически требует восстановления. Обращайтесь к авторизованным дилерам.

Рисунок: Влажная уборка. Эксплуатация



- Удалите полиэстеровый фильтр и/или бумажных фильтр-мешок (рис.2).
- Соедините моторный блок с баком и закрепите его щелчками (рис.3).
- Присоедините шланг к отверстию "F" (рис. 4).
- Соедините угловую трубку "R" со шлангом "H" и трубкой "I" (рис. 5).
- Подсоедините подходящую насадку для сбора воды (рис.6).
- Вставьте вилку в розетку и включите аппарат (рис.7).
- Пример использования насадки для сбора воды (рис.13).



После 40-45 минут работы электродвигателя всасывания, необходимо сделать перерыв на 10-15 мин. Перегрев электродвигателя может привести к выходу его из строя.



Перед выключением пылесоса после работы в режиме влажной уборки или с использованием жидких моющих средств ОБЯЗАТЕЛЬНО просушите электродвигатели, оставив пылесос работающим в холостом режиме на 5-7 минут. В противном случае электродвигатели останутся влажными и окислятся, что приведет к их заклиниванию и выходу из строя.

5. Техника безопасности. Строго следуйте следующим правилам:

1. Компоненты упаковки могут быть опасны (к прим. полиэтиленовый пакет) – поэтому храните их в недоступном месте для детей, посторонних лиц и животных.
2. Используйте аппарат только по назначению.
3. Не допускайте контакта всасывающей насадки с телом, в особенности с глазами, ртом и ушами.
4. Пылесос должен быть правильно собран.
5. Проверьте, соответствие напряжения сети указанному на табличке аппарата.
6. Убедитесь в правильности подсоединения аппарата к источнику питания.
7. Никогда не используйте аппарат для сбора легковоспламеняющихся, взрывоопасных и ядовитых веществ/паров.

8. Не производите никаких работ по техническому обслуживанию аппарата, не отсоединив его от источника питания.
9. Не используйте кабель питания для перемещения аппарата.
10. Для очистки аппарата не погружайте его в воду и не мойте струёй воды.
11. Периодически проверяйте кабель питания и сам аппарат на предмет повреждения. При обнаружении поврежденного обратитесь в Сервисный центр.
12. В случае использования удлинителя убедитесь, что он предназначен для соответствующего применения.
13. Не применяйте аппарат для откачивания жидкостей из баков, ванн и т.д.
14. Никогда не оставляйте работающий аппарат без присмотра.
15. Убедитесь в том, что поплавков не поврежден и ему ничего не мешает нормально функционировать.
16. В случае опрокидывания аппарата его необходимо сразу выключить, отсоединить вилку от розетки и только после этого поставить его в рабочее положение.
17. При обнаружении выходящей пены или жидкости из моторного блока, необходимо немедленно выключить аппарат.
18. При работе аппарата запрещено закрывать вентиляционные отверстия моторного блока, а также помещать его в замкнутое пространство с ограниченной вентиляцией.
19. Не используйте опасные растворители или моющие средства.
20. Обслуживание и ремонт должны производиться только квалифицированным персоналом. Используйте только оригинальные запасные части.
21. Изготовитель освобождается от всякой ответственности за аппарат, который использовался с нарушениями пунктов инструкции.

6. Уход и Техническое обслуживание

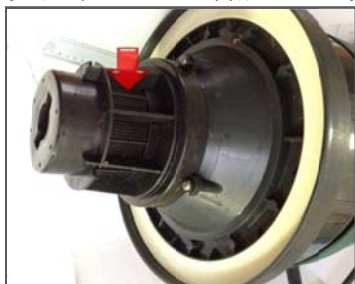
Пользователь может проводить уход, допустимый данным руководством. Любое другое вмешательство запрещено. Перед проведением ухода (техобслуживания) отсоедините моющий пылесос от электросети. По окончании ухода (техобслуживания), прежде чем подключить пылесос к электросети, проверьте, правильно ли установлены все узлы/детали и закреплены соответствующими винтами.

Очистка фильтров

Очистка фильтра-корзины может осуществляться сжатым воздухом изнутри фильтра, а также влажной чисткой (стиркой). Перед установкой в пылесос необходимо полностью высушить фильтр.

Снимите поплавковый узел (на фото. слева), поворотом против часовой стрелки, и выдуйте воздух изнутри, после чего убедитесь в закрытии клапана-поплавка. Для более тщательной очистки используйте воду и мягкие щетки.

Необходимо держать в чистоте корпус и сетку поплавкового узла, сам поплавок (он должен устанавливаться дном вверх (на фото. по центру)), а также решетка моторного блока (на фото. справа).



При обращении с фильтром используйте перчатки, маску и другие средства защиты. Запрещается использование пылесоса без поплавкового узла.

Очистка корпуса и аксессуаров

Время от времени необходимо следить за всасываемыми веществами во избежание повреждений корпуса и фильтра. Необходимо очищать бак пылесоса, прежде чем он полностью заполнится. Опорожнение и очистку бака, а также дополнительных приспособлений (аксессуаров) следует проводить каждый раз по окончании работы. Используйте средства индивидуальной защиты при обращении с баком пылесоса (перчатки, маску, соответствующую одежду).

Перерабатывать собранные вещества необходимо в соответствии с действующими нормами.

В моделях, оснащенных тележкой, после снятия верхней части пылесоса опорожнение бака может производиться путем его опрокидывания на тележке (фото ниже).



Техническое обслуживание, производимое в сервисном центре квалифицированным персоналом:

Замена графитовых щеток каждые 800 моточасов, но не реже 1 раз в год (что наступит раньше). Их несвоевременная замена приводит к выходу из строя электродвигателя всасывания.

Замена питающего кабеля, выключателя, корпусных деталей и т.п. также должны осуществляться квалифицированным персоналом.

Хранение пылесоса

Если пылесос не используется в течение продолжительного времени, его необходимо отсоединить от электросети, опустошить бак и очистить фильтр.

Необходимо установить защиту деталей, которые могут быть повреждены в результате большого скопления пыли.

Виды неисправности и методы их устранения

Вид неисправности: пылесос не работает

Причина неисправности: недостаточное напряжение, неисправный выключатель, электрокабель, двигатель

Устранение неполадок: проверьте подключение к электросети, убедитесь в достаточном напряжении. Обратитесь за помощью в сервисный центр.

Вид неисправности: из моторного блока пылесоса течет вода/пена, где осуществляется выброс воздуха.

Причина неисправности: неправильное расположение бака с моющим средством жидкости. Переполненный бак пылесоса. Собирается пенящийся раствор.

Устранение неполадок: проверить/опорожнить бак. Опорожните бак пылесоса и избегайте переполнения бака.

Вид неисправности: значительное сокращение мощности.

Причина неисправности: засорен фильтр, шланг и/или дополнительные приспособления-аксессуары. Переполненный бак.

Устранение неполадок: очистить фильтр, шланг и дополнительные приспособления. Опустошить бак.

Вид неисправности: быстрое вращение двигателя (повышенный шум).

Причина неисправности: засорен фильтр, шланг и дополнительные приспособления. Переполненный бак.

Устранение неполадок: очистить фильтр, шланг и дополнительные приспособления. Опустошить бак.

7. Утилизация

Если вы решили прекратить пользоваться пылесосом, необходимо отсоединить питающий кабель от электросети. Рекомендуется разобрать детали, применение которых может быть опасным для жизни, особенно для детей, которые могут их использовать в качестве игрушек. Утилизация моющего пылесоса отличается от обычной переработки, поэтому его необходимо разобрать и разделить на части, которые впоследствии перерабатываются в соответствии с действующими нормами.

8. Гарантийные обязательства



Гарантийный талон выдается продавцом отдельно. Не забудьте убедиться в полном и корректном заполнении Вашего Гарантийного талона.

Аппарат имеет гарантию на устранение возникших неисправностей и замену составных частей, за исключением гибкого шланга и аксессуаров, преждевременно вышедших из строя по вине предприятия изготовителя, в течение 12 месяцев со дня продажи (при стандартной, нерасширенной гарантии, окончательный срок указывается в Гарантийном талоне), при условии соблюдения требований по монтажу, эксплуатации и техническому обслуживанию, изложенных в настоящем документе. При неисполнении хотя бы одного пункта данной инструкции приемщик вправе отказать покупателю в гарантийном ремонте и осуществить платный ремонт. Гарантия действительна только при наличии правильно и четко заполненного гарантийного талона. Заводской номер и модель изделия должны соответствовать указанным в гарантийном талоне.

При обнаружении дефекта, срок на гарантийный или послегарантийный ремонт устанавливается в соответствии с существующим законодательством и зависит от трудоемкости и вида ремонта.

Продавец не возмещает материальный и моральный ущерб за простой оборудования в течение времени ремонта. Гарантия не включает в себя работы по техническому обслуживанию, которые указаны в настоящем документе и должны строго выполняться.

Продавец не несет юридической ответственности и снимает свои гарантийные обязательства перед владельцем за последствия эксплуатации и применении не по назначению, а также в случае:

*самовольной разборки узлов и агрегатов или попытки ремонта изделия в неуполномоченном сервисном центре; *внесения в конструкцию изменений; *если аппарат, предназначенный для работы в бытовых условиях, использовался в производственных или профессиональных целях; *невыполнения требований по монтажу, эксплуатации или техническому обслуживанию; возникновения дефекта по вине потребителя;

Гарантия не распространяется на:

*механические повреждения; *повреждения, вызванные попаданием внутрь изделия посторонних предметов, веществ, жидкостей, животных и насекомых; *повреждения, вызванные стихией, пожаром, бытовыми факторами; *повреждения, вызванные несоответствием требований данной инструкции параметрам питающих, водопроводных, кабельных сетей и других подобных внешних факторов; *повреждения, вызванные использованием неоригинальных расходных материалов и запчастей; *естественный износ оборудования.

Гарантия не включает в себя расходы по транспортировке и инспекции оборудования на территории владельца. Каждый выезд специалиста оплачивается отдельно по действующему тарифу.

Если при рассмотрении рекламации выяснится отсутствие заводского дефекта, то владелец обязан оплатить расходы, связанные с рассмотрением рекламации по действующему тарифу.

www.delvir.ru