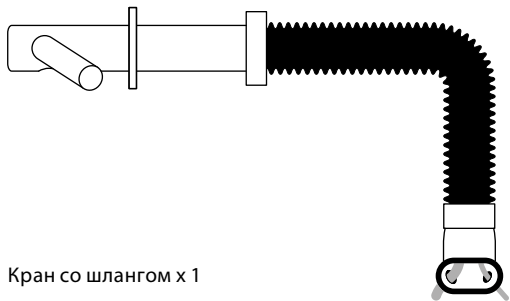


WD
06

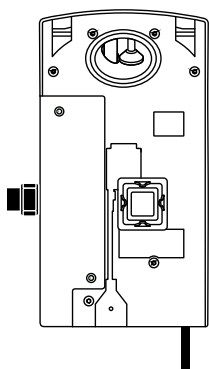
Руководство по установке

dyson

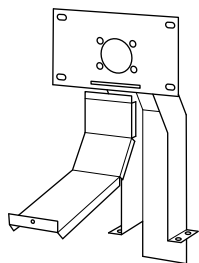
Комплект изделия



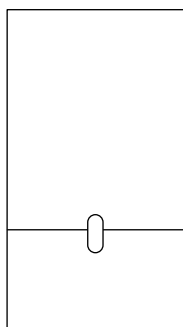
Кран со шлангом x 1



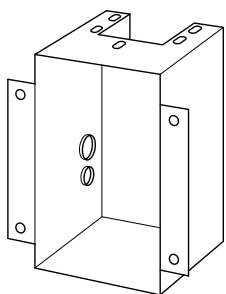
Корпус в сборе x 1



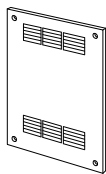
Трубопровод x 1,
крышка трубопровода x 1



Двигатель с кожухом
и фильтром(в сборе)
x 1 (прикреплены)



Металлический корпус x 1



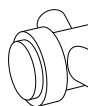
Декоративная панель x 1



Крепежный хомут x 1



Резиновый уплотнитель x 1



Колпачок для очистки x 1



Защитный винт x 1

Для установки этого устройства потребуются винты и соответствующие фитинги.

Болт с круглой головкой M5X16, 5 шт.

Шуруп M5X38, 1 шт.

Шайба M5, 9 шт.

Болт с потайной головкой M5X60, 4 шт.

Шуруп с полукруглой головкой M6X76,2, 4 шт.

Шайба M6, 4 шт.

Гайка M5, 5 шт.

ВАЖНЫЕ ИНСТРУКЦИИ ПО ТЕХНИКЕ БЕЗОПАСНОСТИ

ОЗНАКОМЬТЕСЬ, ПРЕЖДЕ ЧЕМ ПРОДОЛЖИТЬ

Сохраните для использования в будущем.

⚠ ПРЕДУПРЕЖДЕНИЕ

Все работы по установке и ремонту (слесарному и электрическому) должны проводиться квалифицированным специалистом или инженером по обслуживанию Dyson с соблюдением требований всех текущих местных норм и положений.

⚠ ПРЕДУПРЕЖДЕНИЕ

Опасность поражения электрическим током! При снятом корпусе или неправильном обращении с внутренними компонентами устройства возможно повреждение устройства или полный его выход из строя.

УСТРОЙСТВО ДОЛЖНО БЫТЬ ЗАЗЕМЛЕНО

В ЦЕЛЯХ СНИЖЕНИЯ РИСКА ВОЗНИКНОВЕНИЯ ПОЖАРА, ПОРАЖЕНИЯ ЭЛЕКТРИЧЕСКИМ ТОКОМ ИЛИ ПОЛУЧЕНИЯ ТРАВМ СОБЛЮДАЙТЕ СЛЕДУЮЩИЕ ПРАВИЛА:

ПЕРЕД УСТАНОВКОЙ

Перед началом работ по установке необходимо проверить следующее.

ЭЛЕКТРОПРОВОДКА

- Убедитесь в том, что напряжение в сети соответствует напряжению, указанному на табличке с техническими данными.
- Средства защиты электрической сети (УЗО) должны быть установлены в электропроводку в соответствии с местными нормами и стандартами.
- Подключите электропитание с помощью электрического кабеля и электроарматуры. Убедитесь, что канал для прокладки кабеля и провода имеют достаточную длину для подключения к корпусу изделия и распределительной колодке. Цельнометаллический канал для прокладки кабеля не подходит для подключения электрического питания сбоку.

БЕЗОПАСНОСТЬ

- Перед осуществлением установки или обслуживания отключите электропитание.

УСТАНОВКА

- Устройство должно быть установлено с помощью трубопровода, крышки трубопровода и металлического корпуса, входящих в комплект.
- Убедитесь, что устройство устанавливается в соответствии со всеми строительными нормами и/или положениями.
- Монтаж корпуса изделия необходимо выполнять на плоской вертикальной стене, способной выдержать полный вес устройства.
- Используйте крепления, указанные в этом руководстве по установке.
- Убедитесь, что непосредственно под местом сверления/монтажа в стене не проходят трубы, газ, водопровод, вентиляция, электрические кабели, провода или каналы.
- Компания Dyson рекомендует использовать защитную одежду, защитные очки и другие средства защиты в ходе установки/ремонта.
- Система подачи воды к данному устройству должна быть оборудована устройством контроля температуры, соответствующим местным правилам.

ПРОЧИТАЙТЕ И СОХРАНИТЕ ЭТИ ИНСТРУКЦИИ

РАСПОЛОЖЕНИЕ

- Устройство рассчитано только на сухую среду внутри помещения.
- Соответствующие инструкции по установке см. в местных и федеральных нормах и положениях о доступности. Установщик несет ответственность за соответствие нормам и положениям.
- Убедитесь, что необходимая электрическая сеть и водопроводные трубы горячей и холодной воды доступны в месте планируемого подключения.
- Давление воды должно составлять: не более 8 бар (0.8Мра) и не менее 1 бара (0.1Мра).
- Раковина не должна быть оснащена пробкой для сливного отверстия.
- При сверлении отверстий следуйте инструкциям производителя рабочей поверхности.

ВАЖНО

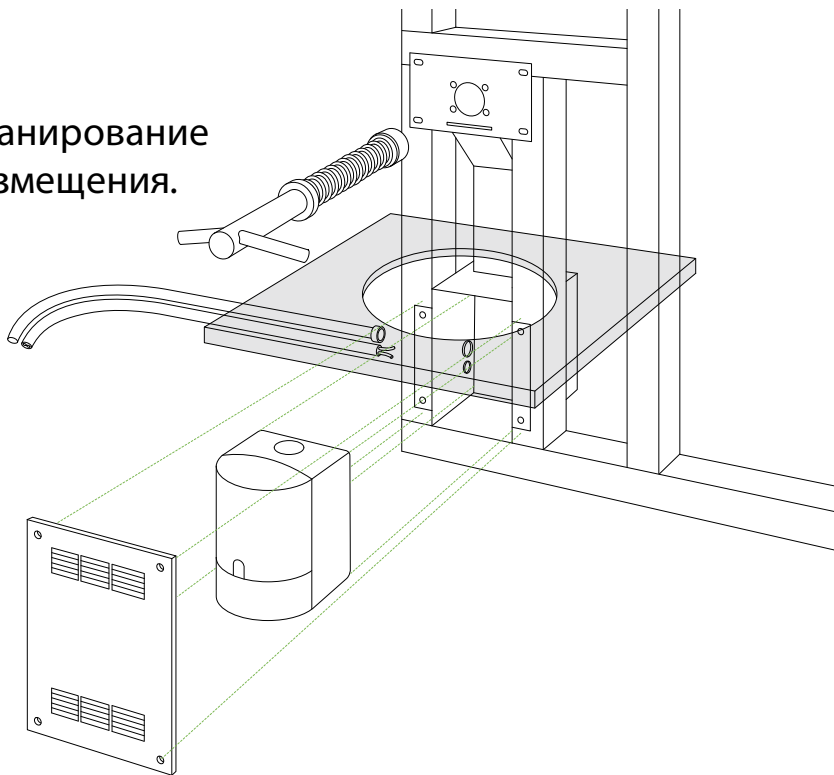
- Сведения о гарантии см. в руководстве по эксплуатации, предоставляемом компанией Dyson.

НЕ ИСПОЛЬЗУЙТЕ МОЕЧНЫЕ АППАРАТЫ ВЫСОКО ДАВЛЕНИЯ ДЛЯ ОЧИСТКИ УСТРОЙСТВА ИЛИ ПОВЕРХНОСТЕЙ РЯДОМ С НИМ.

RU

1

Планирование размещения.

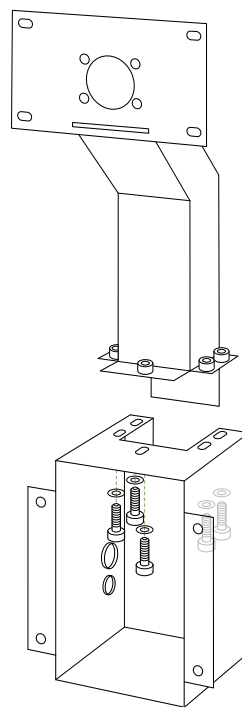


1. Это изделие Dyson сконструировано так, что блок двигателя находится за каркасной стеной.
2. Устройство Dyson размещается после определения положения раковины. От положения раковины можно рассчитать все необходимые размеры.
3. Перед началом строительных работ чрезвычайно важно убедиться в том, что правильно учтены все установочные размеры, включая положения брусьев каркаса стены, поверхности стены, рабочей поверхности, раковины и устройства Dyson.
4. Основным размером является расстояние от центра крана до пола. Рекомендуемое расстояние составляет примерно 955 мм, но оно может различаться в зависимости от требуемой высоты раковины (см. раздел 5).
5. Необходимо установить вертикальные брусья каркаса стены таким образом, чтобы между ними можно было расположить металлический корпус.

6. Один из горизонтальных брусьев каркаса стены должен быть размещен так, чтобы а) он удерживал основной вес металлического трубопровода и устройства и б) находился в необходимом положении для размещения кран-буксы.
 7. Если вдоль стены устанавливается несколько устройств рядом друг с другом, потребуется тщательная планировка для обеспечения правильного положения брусьев каркаса стены, гипсокартонных плит или поверхностей стены, подведения воды и электричества, раковин, устройств Dyson и т. д.
 8. Убедитесь в том, что электрическая сеть, подведение смешанного водоснабжения и канализация доступны для подключения.
 9. Оставьте достаточно места сбоку для установки и обслуживания.
- ПРИМЕЧАНИЕ.** Раковина не должна быть оснащена пробкой для сливного отверстия.

2

Распаковка.



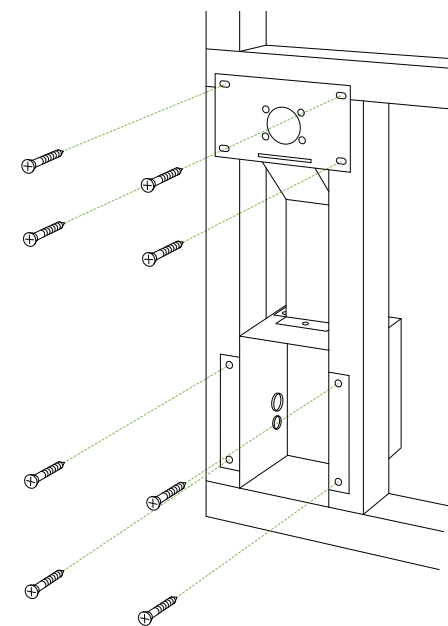
⚠ ПРЕДУПРЕЖДЕНИЕ

Будьте осторожны при распаковке составляющих. Острые края или углы могут привести к порезам и травмам.

1. Соберите коробку и трубопровод.
 - а) Установите крышку на трубопровод.
 - б) Закрепите трубопровод на металлическом корпусе с помощью болтов (5) и шайб (входят в комплект).
 - в) Будьте осторожны при обращении с металлическим корпусом.

3

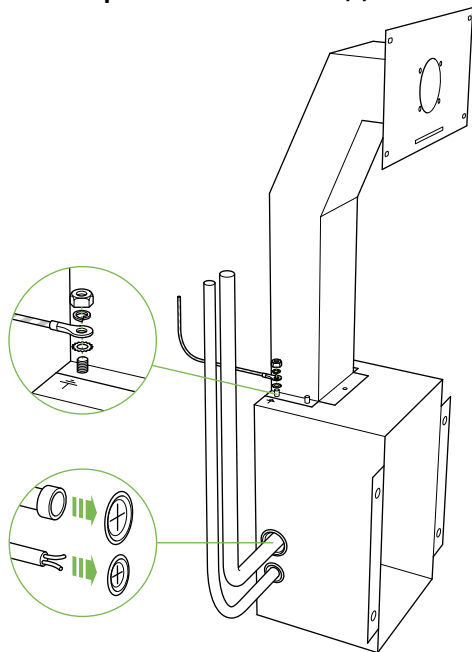
Установка металлического корпуса.



1. Отметьте центр крана на полу.
2. Отметьте на брусьях каркаса стены положения отверстий под винты для точек крепежа:
 - а) верхней скобы трубопровода и
 - б) фланцев металлического корпуса.
3. Просверлите отверстия. **ПРЕДОСТЕРЕЖЕНИЕ.** Не используйте задний щиток в качестве шаблона при сверлении.
4. Приверните верхнюю скобу и металлический корпус к брусьям каркаса стены. Рекомендуется использовать шурупы с потайной головкой (входят в комплект), чтобы они не выступали.

4

Подготовка подключения электричества и воды.



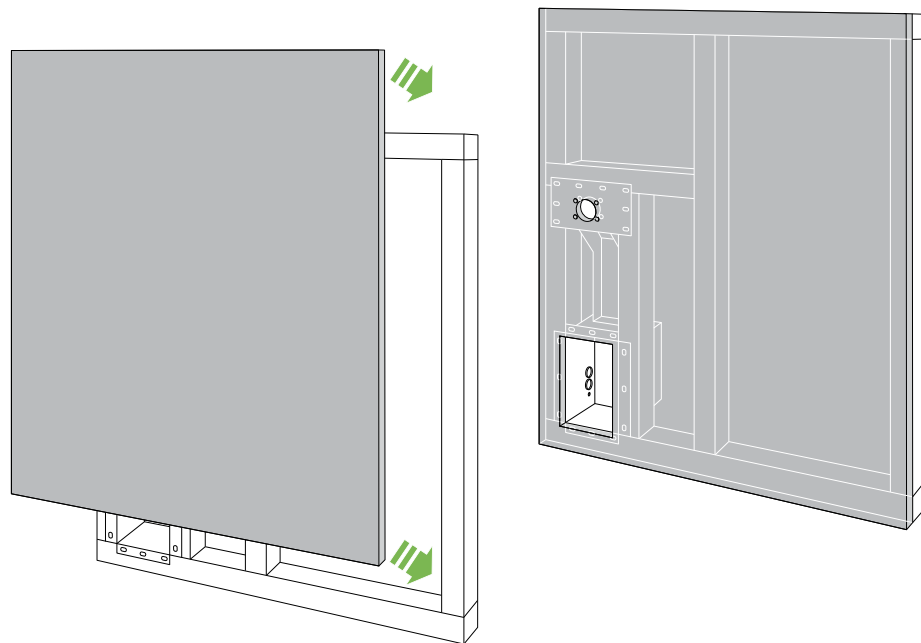
⚠ ПРЕДУПРЕЖДЕНИЕ. Опасность поражения электрическим током!

ПРИМЕЧАНИЕ. Устройство должно быть заземлено.

- а) Компания Dyson рекомендует расположить электропроводку и подведение смешанного водоснабжения в металлическом корпусе до установки заднего щитка.
- б) Прodelайте небольшое отверстие в нижней проходной втулке и пропустите через него электропроводку. Используйте подходящий кабелепровод и электроарматуру. Убедитесь в том, что электропровода и провода имеют достаточную длину для подключения к заднему щитку и распределительной коробке.
- в) Прodelайте небольшое отверстие в верхней проходной втулке и пропустите через него подвод смешанного водоснабжения.

5

Установка листа гипсокартона.



ВАЖНО. Перед началом выполнения этого действия убедитесь в точности всех измерений и в понимании действий данной процедуры.

Этап 1. Измерение листа гипсокартона. Поместите лист гипсокартона на каркас.

Убедитесь в том, что следующие положения измерены и отмечены правильно:

1. Отверстие для кран-буксы. Расстояние между предполагаемым верхом края раковины и центром отверстия под кран должно быть равно 121 мм.
2. Четыре отверстия под винты монтажного фланца кран-буксы.
3. Высота раковины и рабочей поверхности (обычно 800 мм или, как требуется).
4. Отверстие для доступа к заднему щитку/ блоку двигателя.

Этап 2. Крепление листа гипсокартона к каркасу

Прикрепите лист гипсокартона к каркасу, используя соответствующий крепеж.

1. Прорежьте правильно расположенные отверстия для:
 - а) кран-буксы и крепежных винтов (4) для монтажного фланца кран-буксы;
 - б) заднего щитка и кожуха электродвигателя.

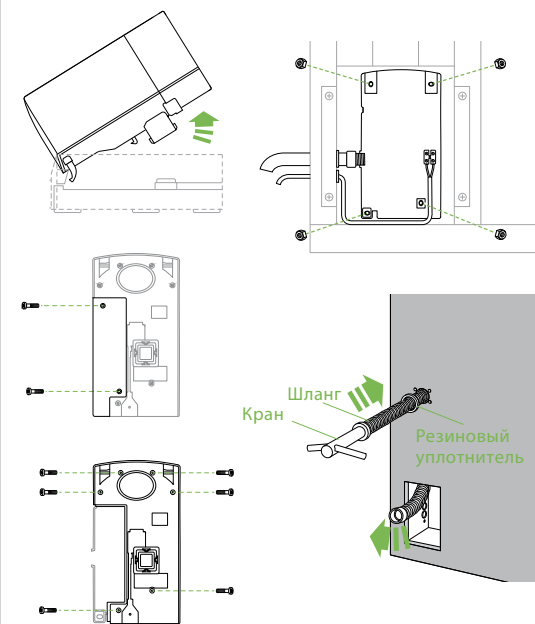
ПРИМЕЧАНИЕ. Используйте бруска каркаса стены в качестве вертикального шаблона при резке.

Этап 3. Крепление рабочей поверхности к гипсокартону

1. Прикрепите рабочую поверхность и раковину к гипсокартону на соответствующей высоте.
2. Завершите отделку поверхности стены, как требуется.
3. Уберите весь мусор с металлического корпуса. Убедитесь в том, что он чист и не содержит пыли.

6

Установка заднего щитка и шланга.



Задний щиток

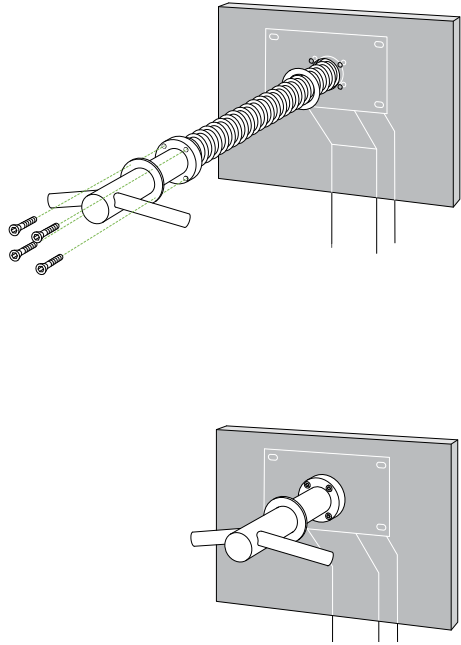
1. Снимите кожух электродвигателя с заднего щитка: нажмите на собачку в нижней части и потяните вверх. Отложите кожух электродвигателя в сторону и храните его до тех пор, пока не потребуется.
2. Снимите крышку водопроводной трубы и крышку электрического блока с заднего щитка. Отложите их в сторону и сохраните винты.
3. Задвиньте задний щиток в металлический корпус через точки крепления. Закрепите четырьмя гайками (входят в комплект).

Шланг

1. Отверните декоративную крышку.
2. Установите резиновый уплотнитель на кран-буксу.
3. Просуньте кран-буксу и шланг через отверстие в листе гипсокартона в металлический трубопровод. Убедитесь в том, что первыми проведены водопроводная труба и кабель связи. Резиновый уплотнитель помещается между краном и стеной.

7

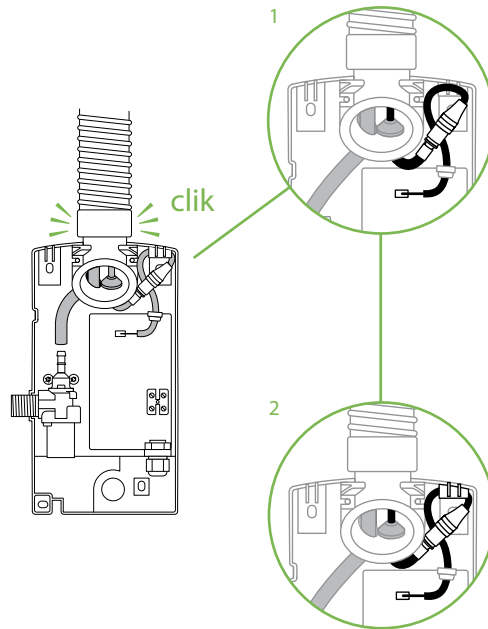
Закрепление крана.



1. Прикрепите поверхностное опорное кольцо крана к гипсокартону с помощью (4) винтов (входят в комплект). Убедитесь в том, что винты совпадают с отверстиями в кронштейне крана за листом гипсокартона. Прежде чем затянуть винты, убедитесь в том, что кран установлен ровно.
2. Закрутите декоративную крышку рукой.

8

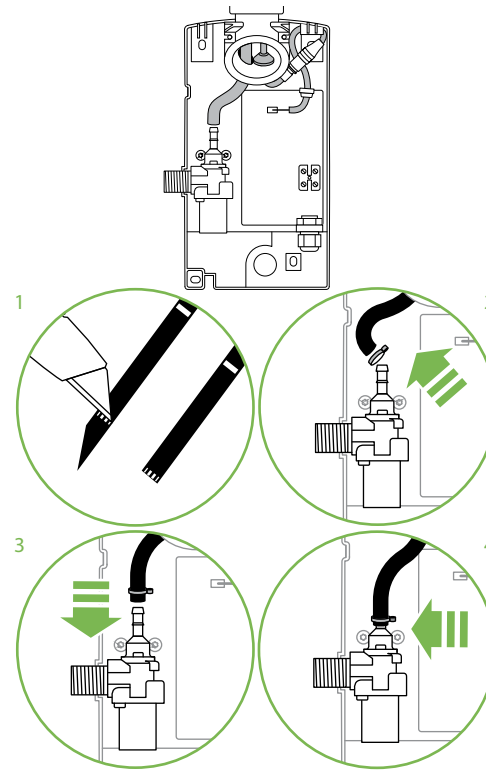
Подключение кабеля связи и шланга.



1. Подключите кабель связи, выходящий из шланга к разъему в корпусе, как показано на рисунке. Проверьте ориентацию разъема — два фиксатора должны быть выровнены. Убедитесь, что кабель проходит точно через канал в корпусе.
2. Закрепите шланг в заднем щитке.

9

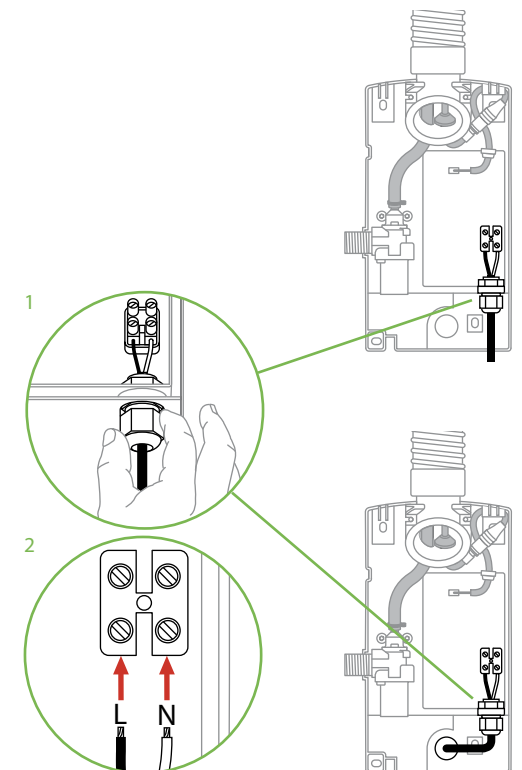
Подключение трубки для воды.



1. Обрежьте трубку для воды по белой пунктирной линии.
2. Установите крепежный хомут (в комплекте) на трубку воды.
3. Подсоедините трубку воды к месту подсоединения на корпусе.
4. Закрепите трубку на штуцере при помощи крепежного хомута.

10

Подключение основного кабеля электропитания.

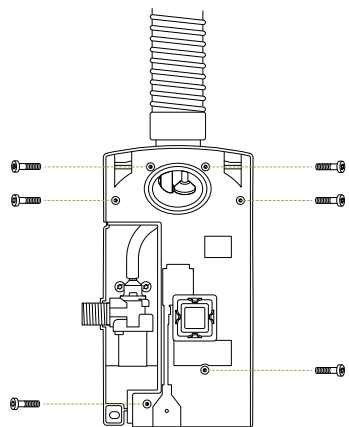


⚠ ПРЕДУПРЕЖДЕНИЕ: Опасность поражения электрическим током!

1. Подключите электропитание с помощью соответствующих каналов для прокладки кабеля, электрического кабеля и прочих крепежных элементов. Убедитесь, что электрический кабель имеет достаточную длину для подключения к распределительной колодке в корпусе изделия. Затяните гайку, фиксирующую кабель.
2. Подключите фазу и нейтраль к надлежащим контактам распределительной колодки. Проверьте правильность подключения перед продолжением.

11

Установка корпуса в сборе.

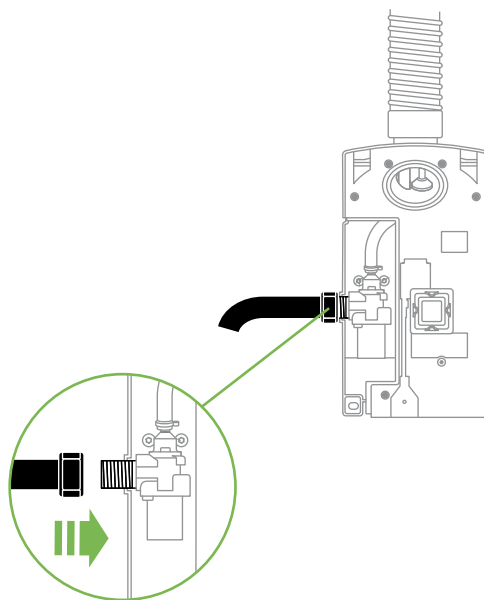


- Места крепления корпуса.
- 6 винтов.

Закрепите корпус с помощью (6) винтов, как показано на изображении выше. При закреплении убедитесь, что она не прижимает провода.

12

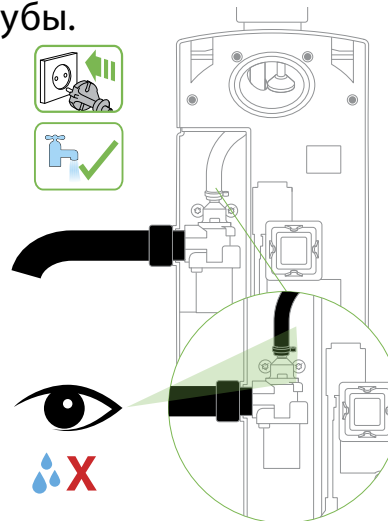
Подсоединение трубки подачи воды.



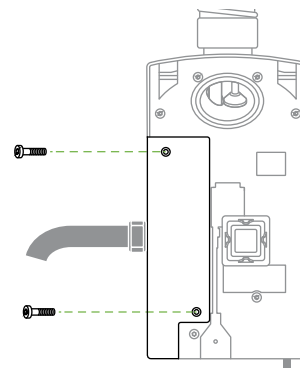
1. Подсоедините водоснабжение к соединению на корпусе.
2. Включите воду.

13

Проверка на наличие протечек и установка крышки водопроводной трубы.



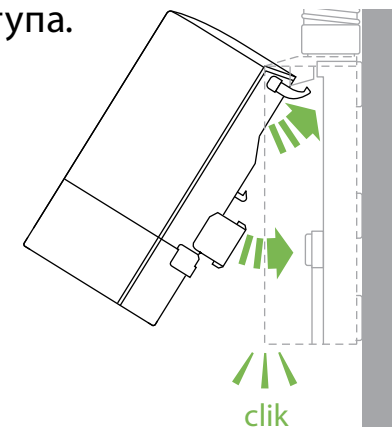
1. Включите устройство.
2. Поместите руку под датчик на кране, чтобы включилась подача воды.
3. Проверьте главный вход водоснабжения и подсоединение водопроводной трубы к крану на наличие утечек.



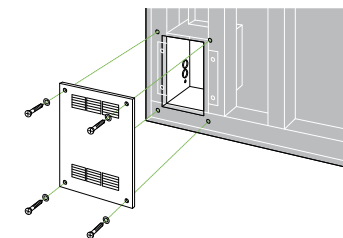
Закрепите крышку водопроводной трубы на заднем щитке, как показано (с помощью двух винтов, входящих в комплект).

14

Подсоединение кожуха электродвигателя и установка панели для доступа.



1. Закрепите кожух электродвигателя в верхней части крышки электрического блока. Поверните его вниз до щелчка, как показано. Нажмите, чтобы обеспечить надежное крепление.
2. Проверьте правильность работы устройства.
3. Для снятия кожуха электродвигателя нажмите на собачку в нижней части и потяните стакан вверх.



1. Установите панель для доступа. Убедитесь в том, что отверстия находятся внизу корпуса.
2. Отметьте положения четырех отверстий для винтов.
3. Подготовьте отверстия, используя соответствующий крепеж.
4. Закрепите панель для доступа на листе гипсокартона с использованием (4) винтов и шайб.
5. Расположите по центру и закрепите декоративную крышку на кране.