

Duo Speed

Contents

Stand: 31.03.2017 09:15

Duo Speed Ab 8547.001



Stieloberteil
Partie supérieure en avant
Top part front side
B 5 / ST 5

Sprühgerät
Vaporisateur
Spray unit
B 6 / ST 6

Absaugung kompl.
Anneau d'aspiration compl.
Vacuum complete
B 7 / ST 7

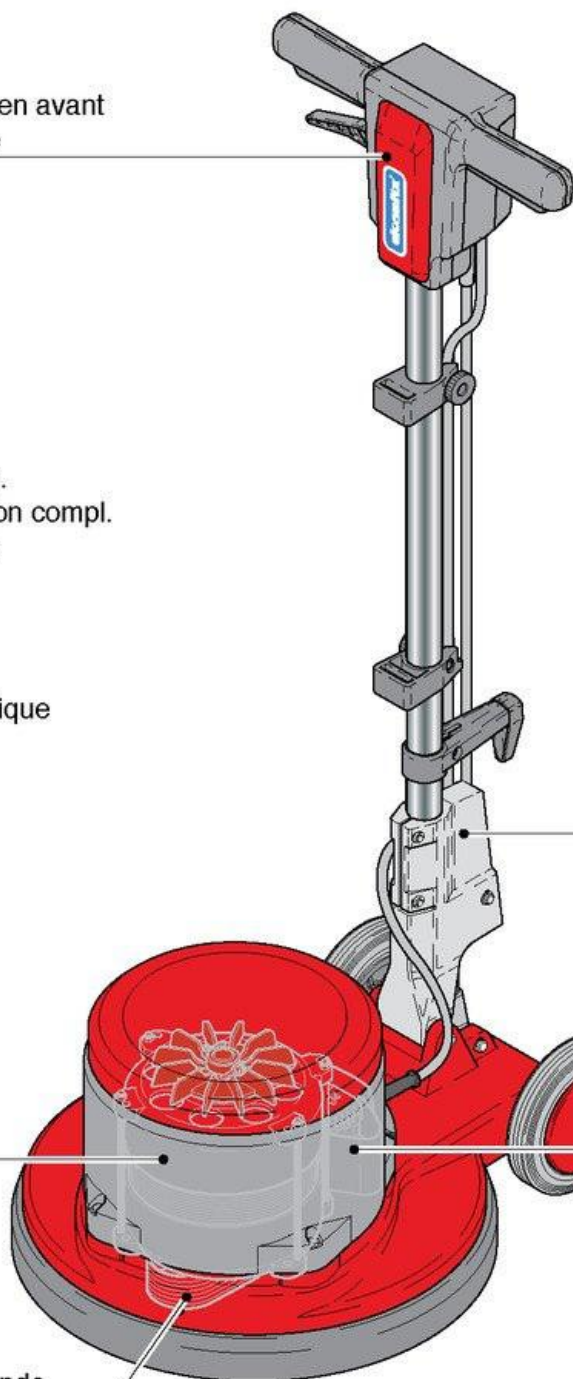
Stromlaufplan
Diagramme électrique
Wiring diagram
B 8 / ST 8

Stielversteller
Règlage du manche
Shaft adjuster
B 4 / ST 4

Motor
Moteur
B 1 / ST 1

Elektronik und
Fahrwerk
Electronique et
train de transport
Electronic and
drive axle
B 3 / ST 3

Antriebssteile
Pieces de commande
Driving pieces
B 2 / ST 2 , bis Masch. Nr., à des appareils no.
up to machine no.9212
B 2a / ST 2a , ab Masch. Nr., à partir de appareils no.
as from machine no. 9213



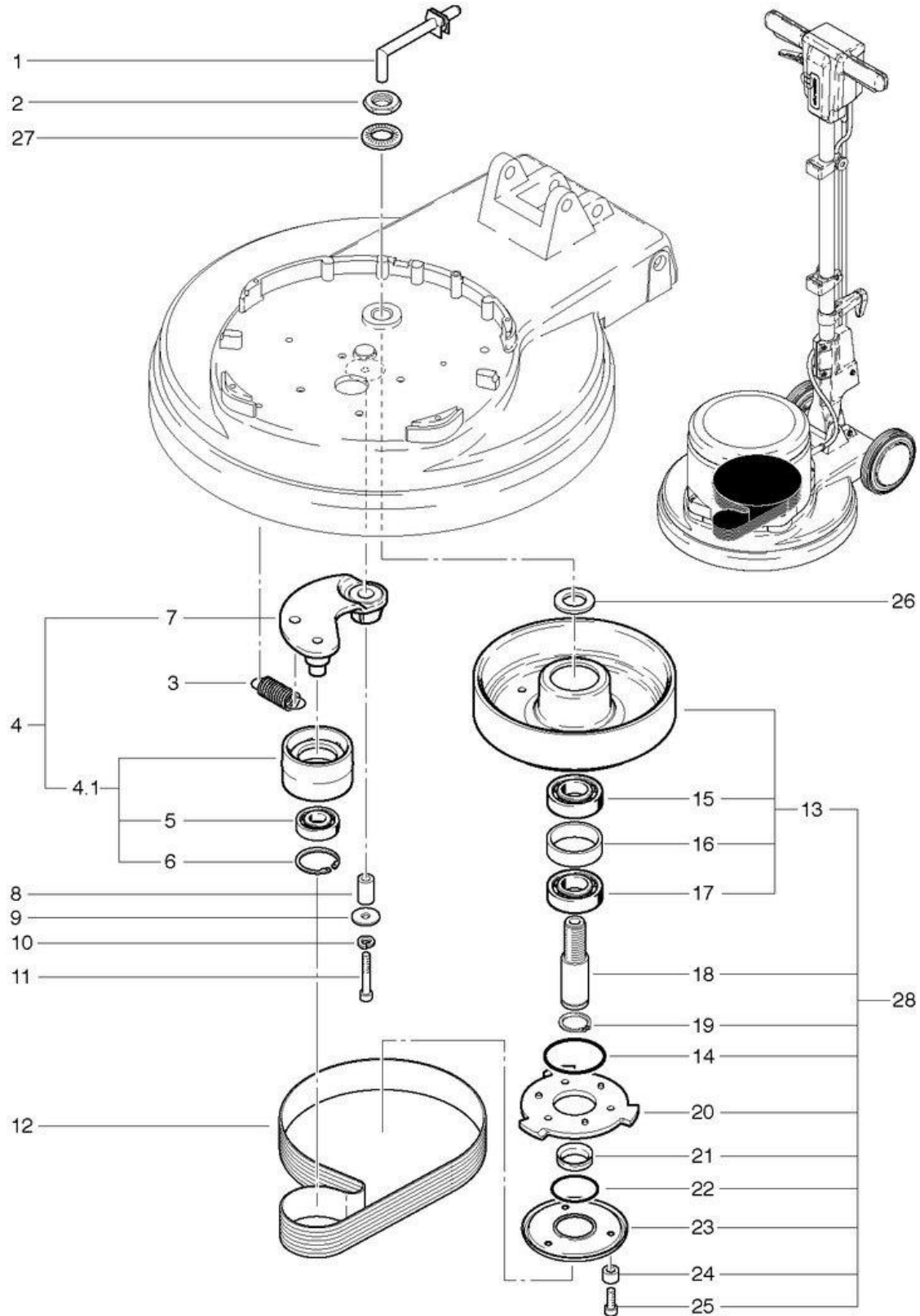
Duo Speed

Driving pieces Masch.Nr up 9212

Stand: 31.03.2017 09:16



Duo Speed Ab 8547.001



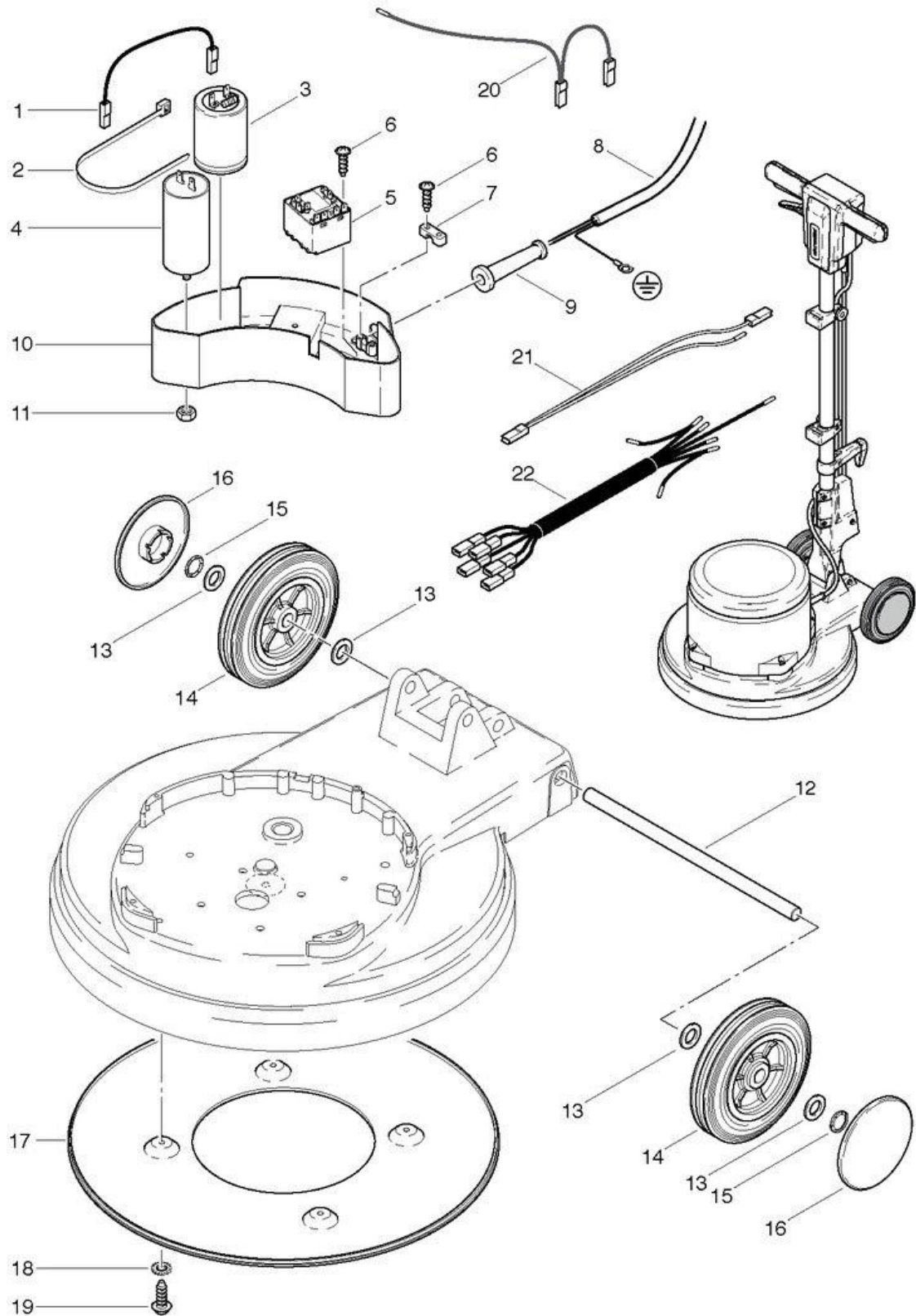
Duo Speed

Electronic and drive axle

Stand: 31.03.2017 09:16



Duo Speed Ab 8547.001



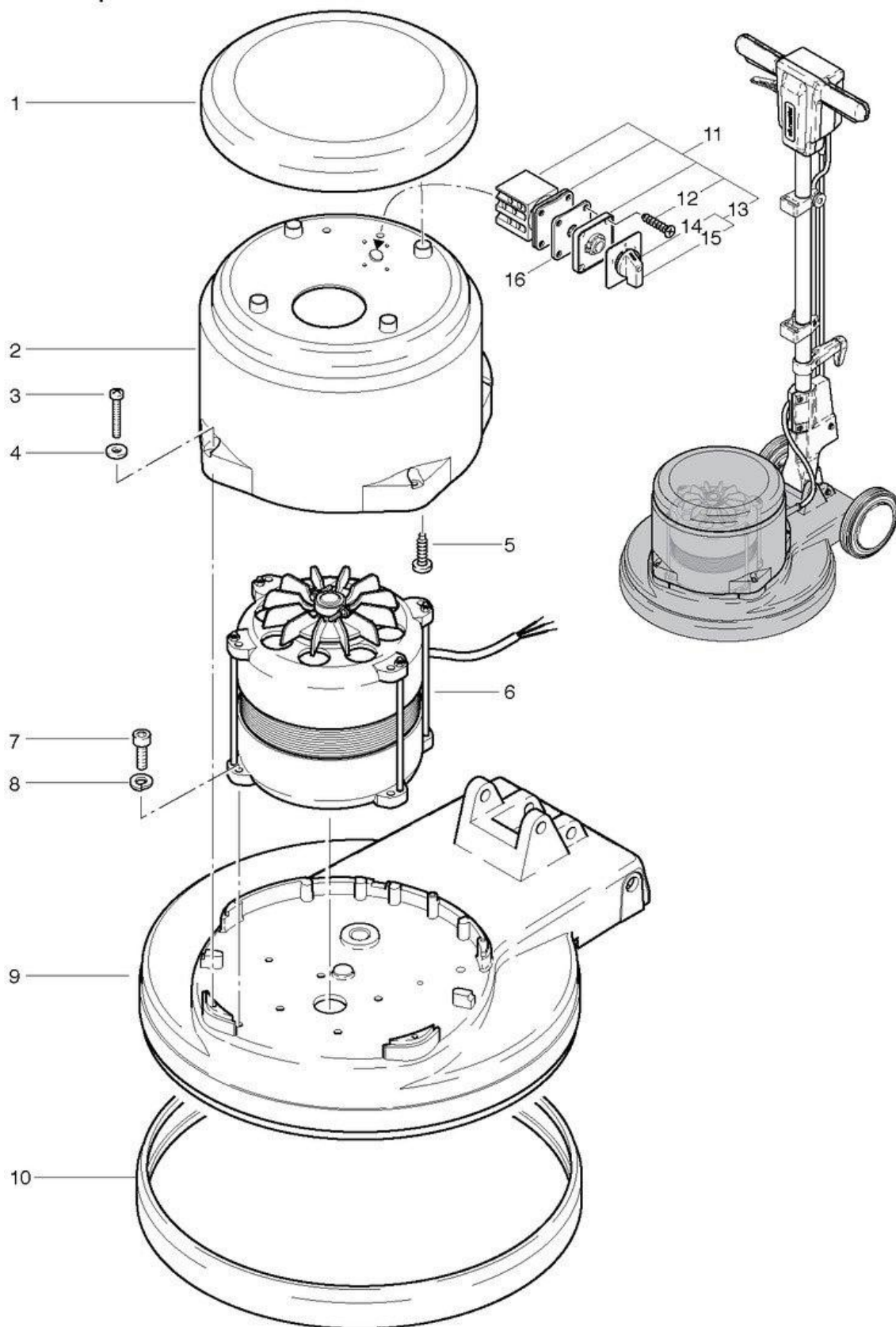
Duo Speed

Motor

Stand: 31.03.2017 09:16



Duo Speed Ab 8547.001



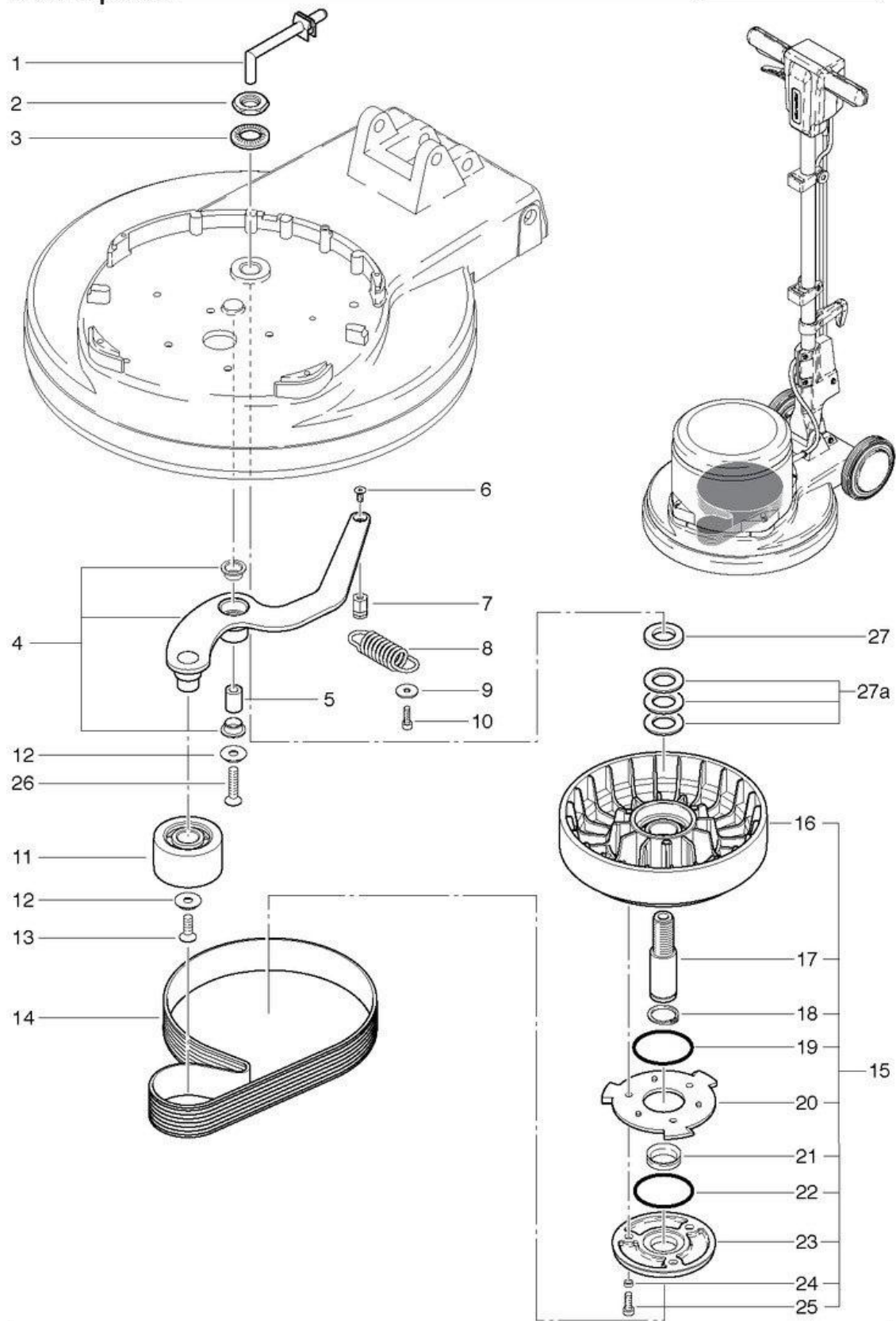
Duo Speed

Pieces de commande de Masch.Nr. 9213

Stand: 31.03.2017 09:16



Duo Speed



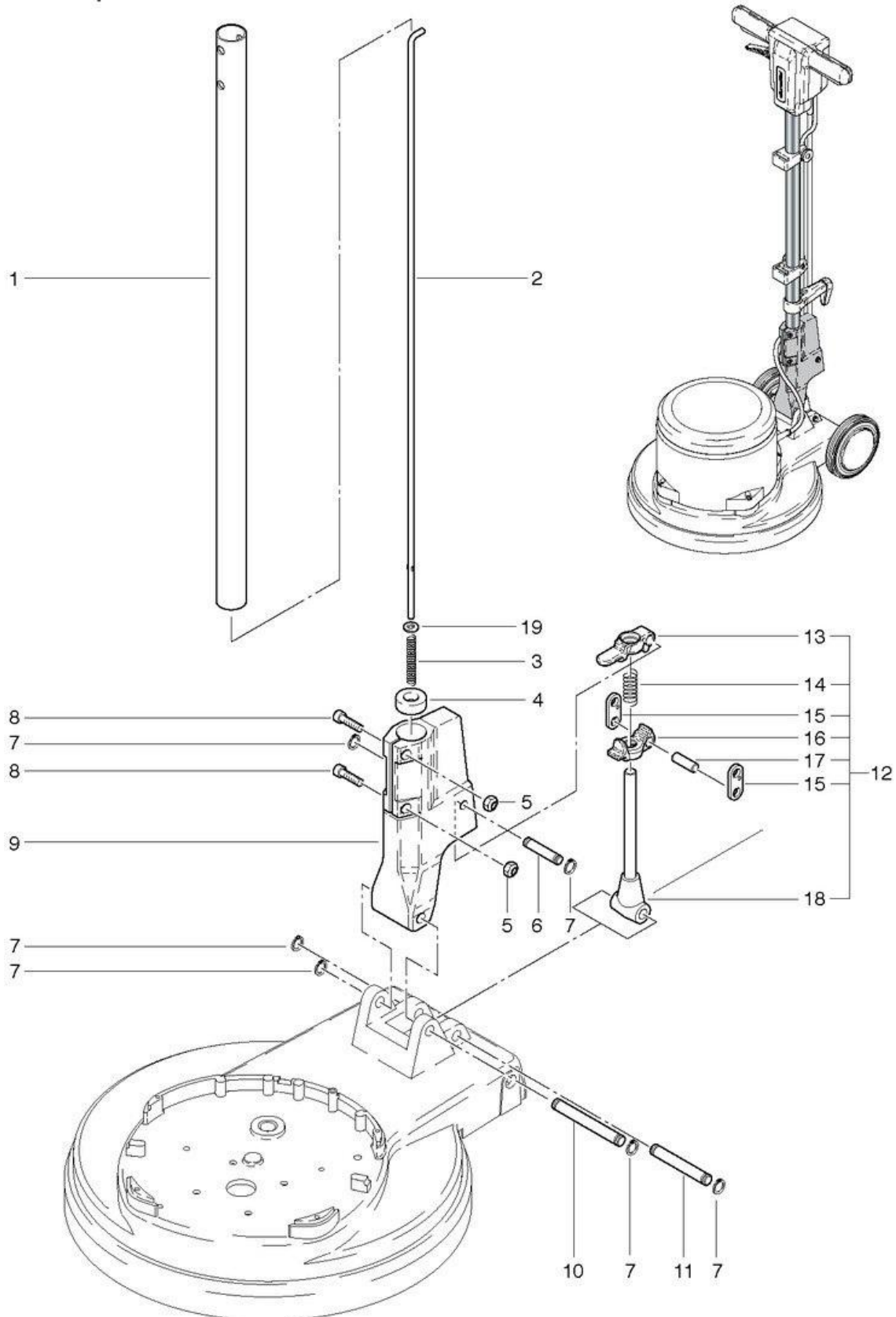
Duo Speed

Règlage du manche

Stand: 31.03.2017 09:16



Duo Speed Ab 8547.001

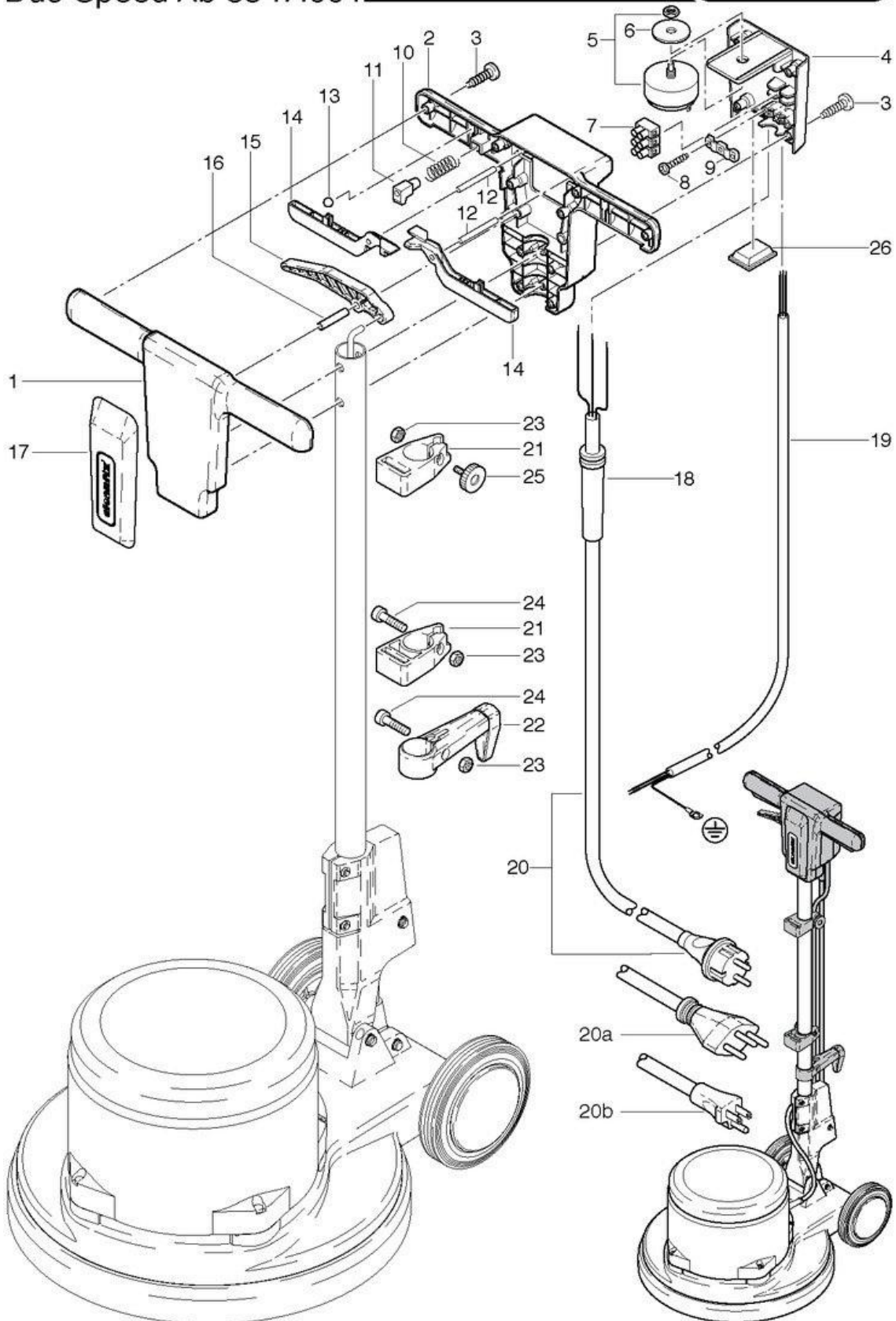


Duo Speed

Top part front side

Stand: 31.03.2017 09:16

Duo Speed Ab 8547.001

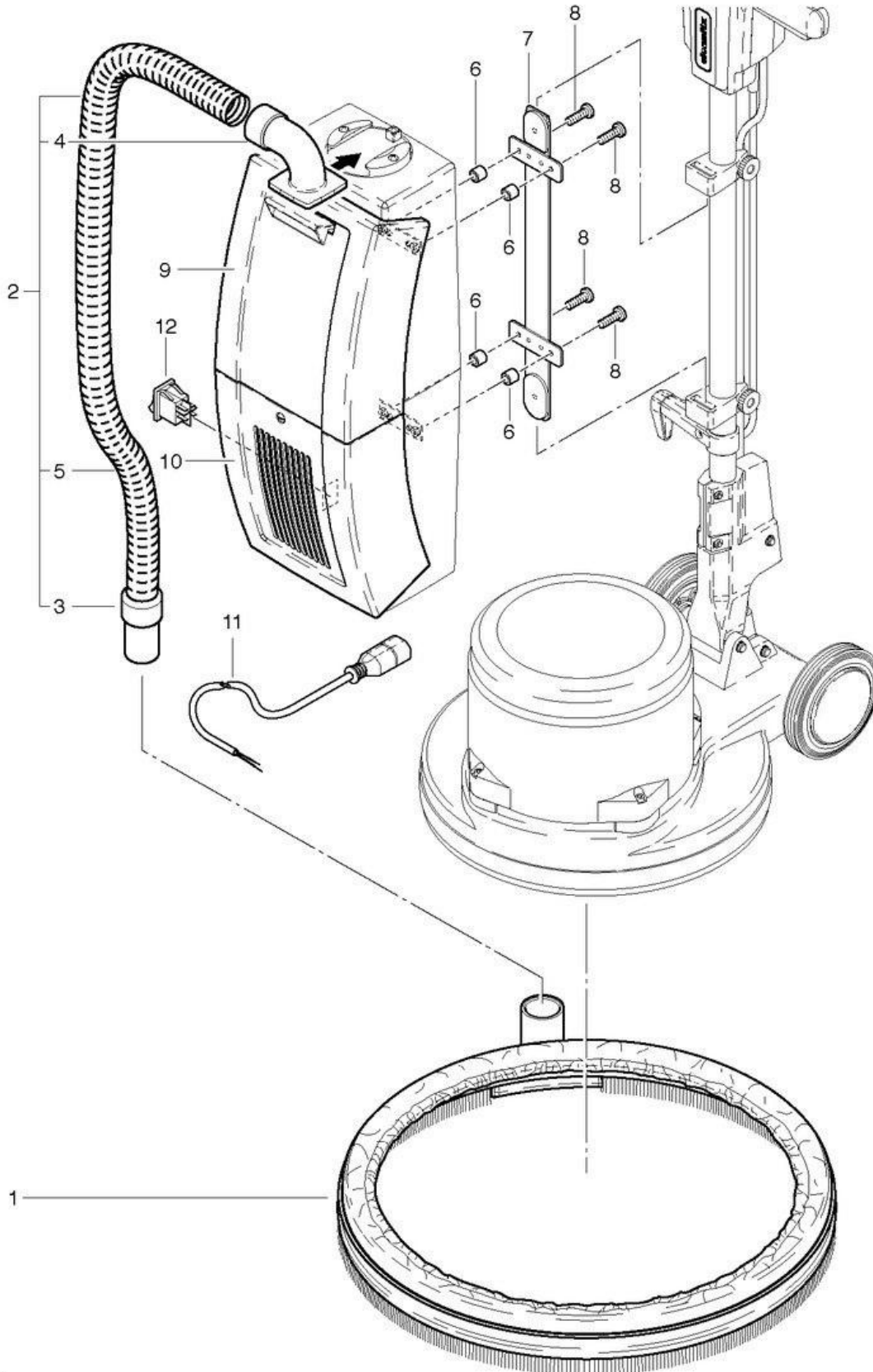


Duo Speed

Vacuum complete

Stand: 31.03.2017 09:17

Duo Speed Ab 8547.001

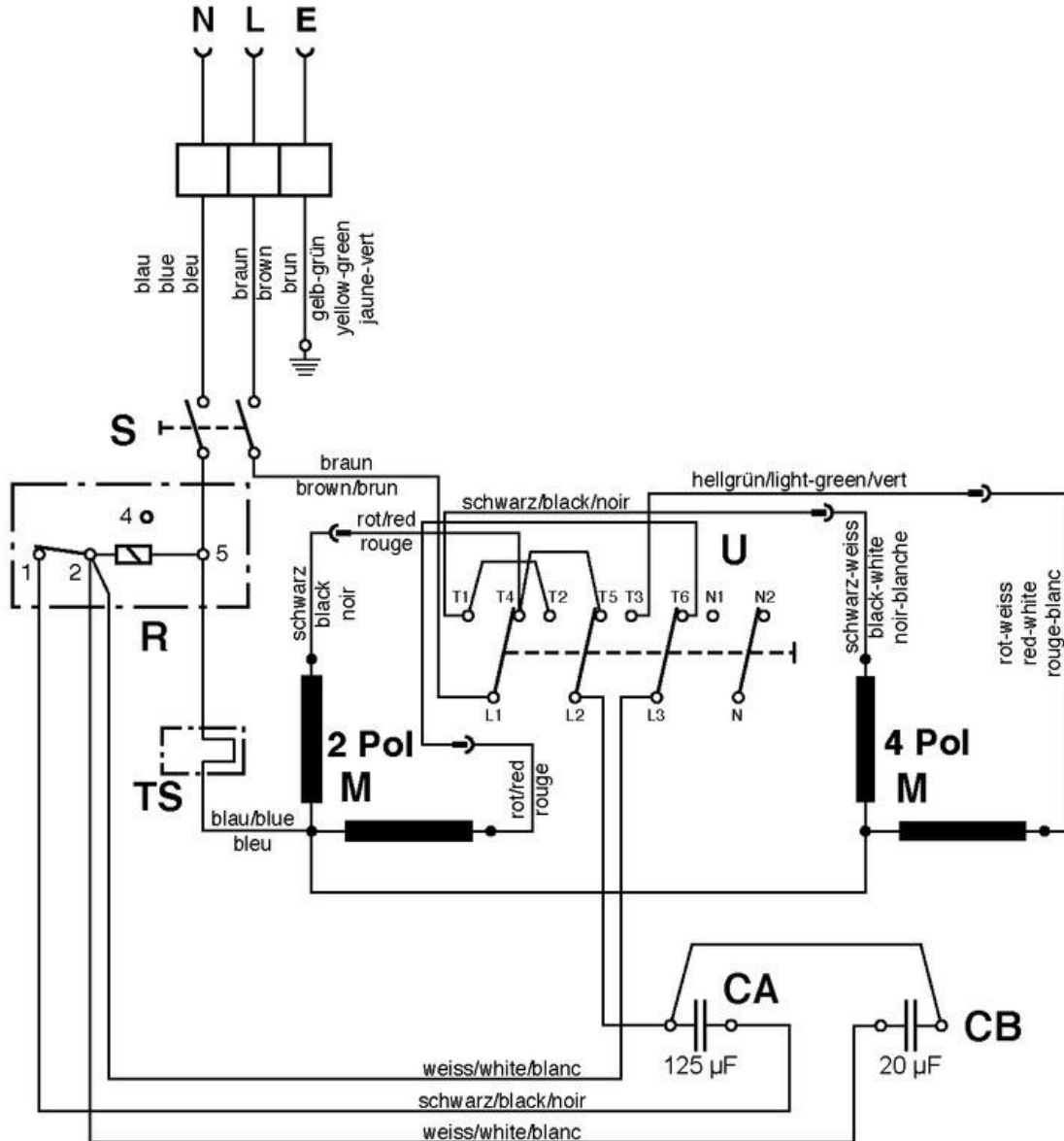


Duo Speed

Wiring diagram

Stand: 31.03.2017 09:17

Duo Speed Ab 8547.001



- S = Schalter Bürstmotor / Tumbler switch for motor / Interrupteur pour moteur
- R = Startrelais / Relais / Relais de démarrage
- CA = Anlaufkondensator 125 µF / Capacitor 125 µF / Capaciteur 125 µF
- CB = Betriebskondensator 20 µF / Capacitor 20 µF / Capaciteur 20 µF
- U = Umschalter / Switch / Interrupteur
- M = Motor / Motor / Moteur
- TS = Thermoschalter