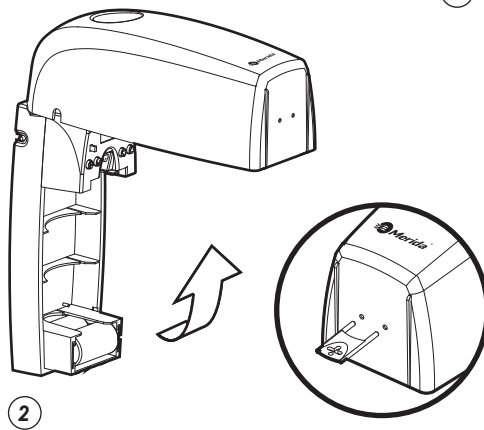
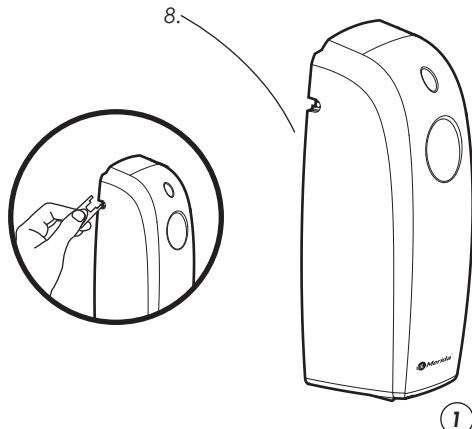
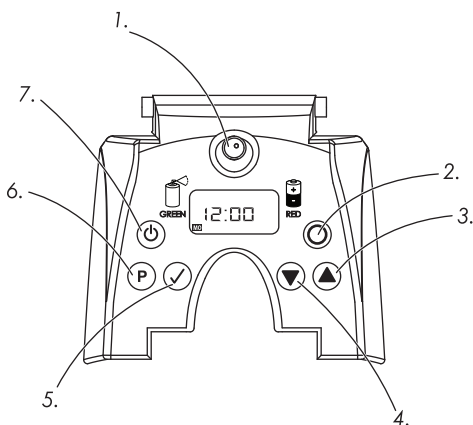
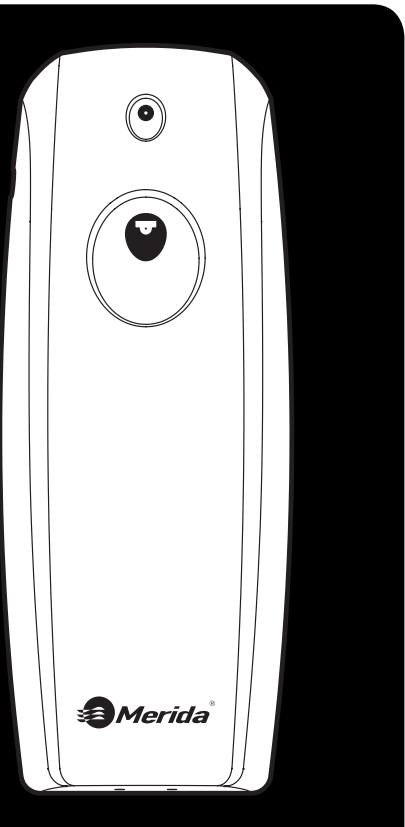




LCD FRAGRANCE DISPENSER



01 Buttons

- 1. Dual Colour LED
- 2. Spray Count Reset
- 3. Scroll Up
- 4. Scroll Down
- 5. Accept
- 6. Programme
- 7. On/Off
- 8. Spray Test

02 Installation

- Open the dispenser using the supplied key. (fig 2)
- Offer the dispenser up to the mounting surface and mark the two fixing holes with a pencil.
- NB. The dispenser should ideally be positioned at least 2m (7ft) from ground level.**
- Drill the two marked fixing positions and fit the dispenser in position using the two supplied wall plugs and screws.
- Once installed, insert an aerosol fragrance and two 'C' size batteries, observing the correct orientation.
- Press the ON/OFF button (7) to turn the dispenser on.
- NB. The LED will flash red 4 times and a test spray will follow. Take care to ensure that you are not sprayed in the face.**

03 Clock set

To begin programming press **P**

Set Time - Hours



Set Time - Minutes



Set Day



04 Factory Settings

- The dispenser is factory set to run at 15 minute intervals, 24 hours / day, 7 days / week.
- With factory settings, your aerosol will last one month.
- The factory settings can be changed as shown in the 'Programming' section of these instructions.
- Continue to step 5 - Programming.

05 Programming

Complete step 03 and continue:

Start Time (Hours)



Start Time (Minutes)



Stop Time (Hours)



Stop Time (Minutes)



Spray Interval



Off Days - Example 1, No off days



Expected can life



Off Days - Example 2, Tuesday & Wednesday off days (Flashes faster when selected)



Off Days - Example 2 (Cont.)



Expected can life



If the warning symbol starts flashing, the 'spray interval' is longer than the 'active spray time.'



Please reprogramme so the 'spray interval' is shorter, or the 'active spray time' is increased.

06 Maintenance

- Green Replace Aerosol
- Red Replace Batteries

- Aerosol Replacement

- Turn the unit off using the ON/OFF button. (7)
- Replace the used aerosol with the new can
- Turn on the unit using the ON/OFF button. (7)
- NB. The LED will flash red 4 times and a test spray will follow. Take care to ensure that you are not sprayed in the face.**
- Reset the spray counter by pressing the RESET button. (2)
- The LED will flash red once and then green once after the reset button has been pressed.

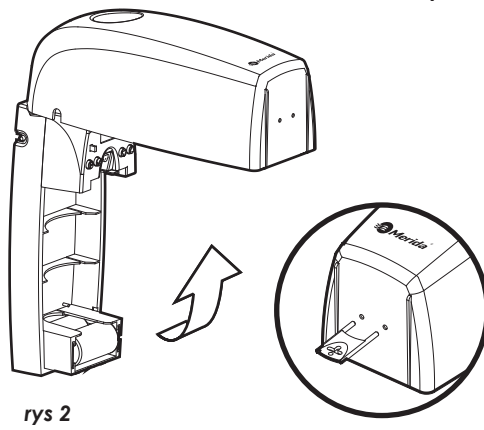
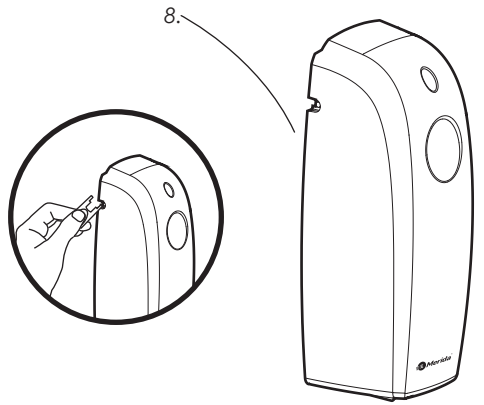
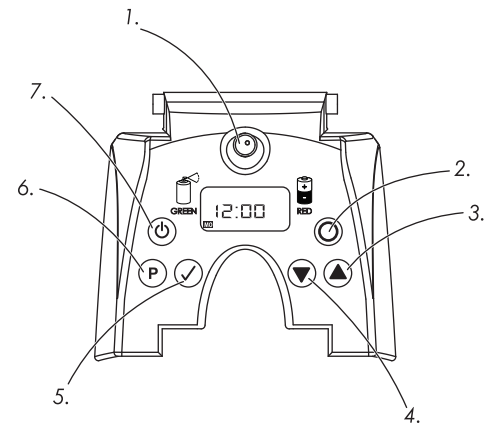
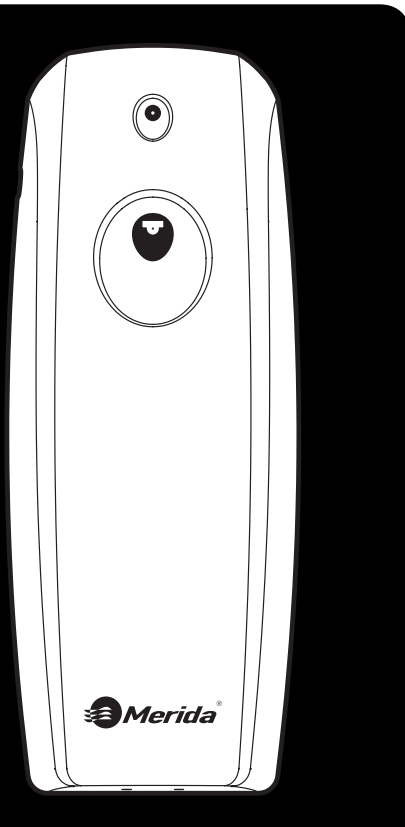
- Battery Replacement

- Turn the unit off using the ON/OFF button. (7)
- NB. The batteries must be replaced within 60 seconds to ensure that the current programme settings are retained.**
- Replace the used batteries with the new set
- Turn on the unit using the ON/OFF button. (7)
- NB. The LED will flash red 4 times and a test spray will follow. Take care to ensure that you are not sprayed in the face.**
- If a manual test spray is required, use the key to activate the exterior test spray button (8) as shown in fig 1

- UK** LCD FRAGRANCE DISPENSER
- PL** LCD ELEKTRONICZNY ODŚWIEŻACZ POWIETRZA
- CZ** LCD AUTOMATICKÝ OSVĚŽOVAČ VZDUCHU
- HU** LCD LÉGFRISÍTŐ- ADAGOLÓ
- LT** LCD ORO GAIVIKLIS
- LV** LCD GAISA ATVAIDZINĀTĀJA IZSMIDZINĀTĀJS
- RU** ЭЛЕКТРОННЫЙ ОСВЕЖИТЕЛЬ С ЖИДКОКРИСТАЛЛИЧЕСКИМ ЭКРАНОМ
- UA** РОЗПИЛЮВАЧ АЕРОЗОЛЬНОГО АРОМАТУ З РІДКОКРИСТАЛІЧНИМ ЕКРАНОМ
- SK** AUTOMATICKÝ OSVIEŽOVAČ VZDUCHU S LCD

Merida®

LCD ELEKTRONICZNY ODŚWIEŻACZ POWIETRZA



01 Przyciski w urządzeniu

1. Dwukolorowa żarówka LED
2. RESET-Anuluj odliczanie doz zapachu przez dozownik
3. Do góry
4. Do dołu
5. Akceptuj
6. Programuj
7. Włącz / Wyłącz

02 Instalacja

- Otwórz dozownik za pomocą klucza (rys.2)
- Przymierz dozownik na miejsce, w którym ma być zawieszony i za pomocą ołówka oznacz miejsca, w których będą wywiercone otwory
- Dozownik powinien być zawieszony na wysokości minimum 2m nad podłogą**
- Wywierć otwory, umieść w nich korki rozporowe i zawieś dozownik
- Umieść wkład zapachowy oraz dwie baterie rozmiar C
- Włącz dozownik za pomocą przycisku ON/OFF (7) **UWAGA!** Gdy żarówka LED zablęśnie 4 razy, na czerwono ostrzegając przed zbliżającym się wydobyciem zapachu z puszkki, upewnij się, że trzymasz dozownik z daleka od twarzy.

03 Ustawienie zegara

By rozpocząć programowania dozownika należy przycisnąć przycisk (P)

Ustawienie czasu- Godziny



Ustawienie Minut



Ustawienie Dnia Tygodnia

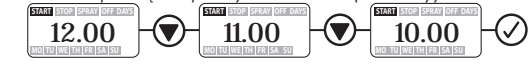


04 Ustawienia fabryczne

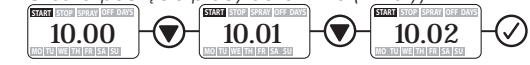
- Dozownik jest ustawiony fabrycznie by dozować zapach co 15 minut przez 24 godziny na dobę/ 7 dni w tygodniu
- Z ustawieniami fabrycznymi jeden wkład zapachowy wystarcza na jeden miesiąc
- Ustawienia fabryczne mogą być zmienione. Szczegóły dotyczące programowania dozownika w punkcie 5- Programowanie

05 Programowanie

Rozpocznij od ustawienia zegara- patrz punkt 3
Czas rozpoczęcia pracy dozownika (Godziny)



Czas rozpoczęcia pracy dozownika (Minuty)



Koniec pracy dozownika (Godziny)



Koniec pracy dozownika (Minuty)



Czas odstępu między dozowaniem zapachu



Dni wykluczone z pracy dozownika



Jedna puszka wkładu wystarcza na



Dni wykluczone - Przykład 2 Wykluczamy z pracy wtorek i środę (dni tygodnia migają szybciej gdy zostaną wybrane)



Kontynuacja przykładu 2



Jedna puszka wkładu wystarcza na



Jeśli na monitorze pojawi się trójkąt ostrzegawczy, oznacza to, że czas odstępu między dozowaniami jest dłuższy niż czas aktywnego dozowania



Prosimy zaprogramować dozownik raz jeszcze z krótszym czasem odstępu między dozowaniami lub dłuższym czasem aktywnego dozowania.

06 Serwis

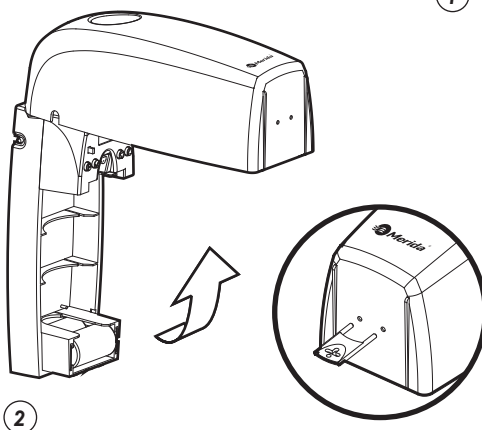
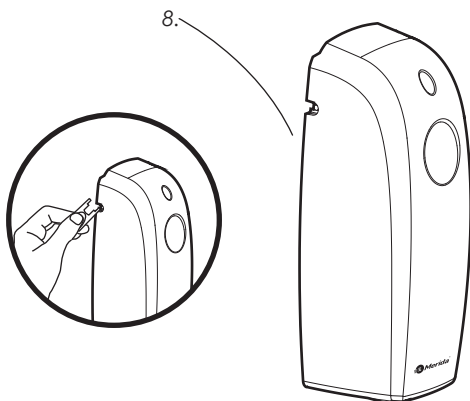
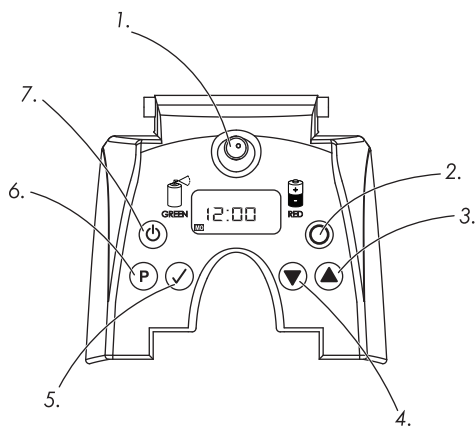
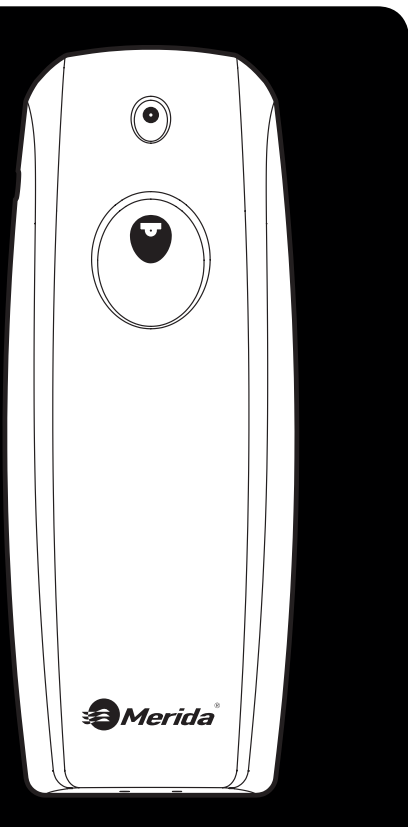
- Zielone** wymień aerosol
- Czerwone** wymień baterię

- Wymiana aerosolu
- Wyłącz dozownik za pomocą przycisku ON/ OFF (7)
- Wymień zużytą puszkę aerosolu na nową
- Włącz dozownik naciskając przycisk ON/OFF
- Naciśnij przycisk RESET (2) Żarówka LED rozblęśnie jeden raz na czerwono a potem na zielono
- UWAGA!** Gdy żarówka LED zablęśnie 4 razy, na czerwono ostrzegając przed zbliżającym się wydobyciem zapachu z puszkki, upewnij się, że trzymasz dozownik z daleka od twarzy.
- Wymiana baterii
- wyłącz urządzenie za pomocą przycisku ON/OFF(7)
- UWAGA!** Należy wymienić baterie w 60 sekund by zachować ustawienia dozownika
- UWAGA!** Gdy żarówka LED zablęśnie 4 razy, na czerwono ostrzegając przed zbliżającym się wydobyciem zapachu z puszkki, upewnij się, że trzymasz dozownik z daleka od twarzy.
- Wymień baterie na nowe
- Włącz dozownik za pomocą przycisku ON/OFF (7)
- Jeśli życzą sobie Państwo przetestować dozownik ręcznie należy przycisnąć przycisk z boku dozownika (8) jak w rys. 1

- UK LCD FRAGRANCE DISPENSER
- PL LCD ELEKTRONICZNY ODŚWIEŻACZ POWIETRZA
- CZ LCD AUTOMATICKÝ OSVĚŽOVAČ VZDUCHU
- HU LCD LÉGFRISSÍTŐ- ADAGOLÓ
- LT LCD ORO GAIVIKLIS
- LV LCD GAISA ATSVAIDZINĀTĀJA IZSMIDZINĀTĀJS
- RU ЭЛЕКТРОННЫЙ ОСВЕЖИТЕЛЬ С ЖИДКОКРИСТАЛЛИЧЕСКИМ ЭКРАНОМ
- UA РОЗПІЛЮВАЧ АЕРОЗОЛЬНОГО АРОМАТУ З РІДКОКРИСТАЛІЧНИМ ЕКРАНОМ
- SK AUTOMATICKÝ OSVIEŽOVAČ VZDUCHU S LCD



AUTOMATICKÝ OSVĚŽOVAČ VZDUCHU LCD



- UK** LCD FRAGRANCE DISPENSER
- PL** LCD ELEKTRONICZNY ODŚWIEŻACZ POWIETRZA
- CZ** LCD AUTOMATICKÝ OSVĚŽOVAČ VZDUCHU
- HU** LCD LÉGFRISSÍTŐ- ADAGOLÓ
- LT** LCD ORO GAIVIKLIS
- LV** LCD GAISA ATSVĀIDZINĀTĀJA IZSMIDZINĀTĀJS
- RU** ЭЛЕКТРОННЫЙ ОСВЕЖИТЕЛЬ С ЖИДКОКРИСТАЛЛИЧЕСКИМ ЭКРАНОМ
- UA** РОЗПИЛЮВАЧ АЕРОЗОЛЬНОГО АРОМАТУ З РІДКОКРИСТАЛІЧНИМ ЕКРАНОМ
- SK** AUTOMATICKÝ OSVIEŽOVAČ VZDUCHU S LCD

01 Tlačítka

- 1. LED dioda ve 2 barvách
- 2. Resetování časovače
- 3. Nahoru
- 4. Dolů
- 5. Potvrdit
- 6. Programování
- 7. Zapnuto/Vypnuto
- 8. Test rozprašovače

02 Montáž

- Pomocí klíče, který je součástí balení, otevřete kryt rozprašovače. (Obr. 2)
- Přiložte osvěžovač na místo, kde si jej přejete upevnit, a tužkou označte na stěně místa obou otvorů pro upevnění.

Pozn. Osvěžovač by měl být umístěn pokud možno alespoň 2 metry nad úroveň podlahy.

- Na označených místech vyvrtejte dva otvory a pomocí dodaných hmoždinek a vrutů osvěžovač přimontujte na zvolené místo.
- Po dokončení montáže vložte aerosolovou náplň a dvě baterie typu C při dodržení správné polarity.
- Osvěžovač spusťte tlačítkem ON/OFF (7).

Pozn. LED kontrolka čtyřikrát červeně zabliká, a pak proběhne zkouška rozprašovače. Dejte pozor, aby vás rozprašovač nezasáhl do obličeje.

03 Nastavení časovače

Programovací funkci spustíte tlačítkem **(P)**

Nastavte čas – hodiny



Nastavte čas – minuty



Nastavte den



04 Tovární nastavení

- Podle továrního nastavení se osvěžovač spouští každý den v 15minutových intervalech.
- Při použití továrního nastavení vydrží aerosolová náplň jeden měsíc.
- Tovární nastavení lze změnit postupem popsaným v části „Programování“ níže.
- Pokračujte krokem 5 – Programování.

05 Programování

Provedte krok 3 a pokračujte:

Čas spuštění (hodiny)



Čas spuštění (minuty)



Čas ukončení (hodiny)



Čas ukončení (minuty)



Interval spouštění rozprašovače



Dny mimo provoz – příklad 1: žádné dny mimo provoz



Předpokládaná výdrž náplně



Dny mimo provoz – příklad 2: úterý a středa mimo provoz (při volbě této možnosti kontrolka bliká rychleji)



Dny mimo provoz – příklad 2 (pokračování):



Předpokládaná výdrž náplně



Pokud začne blikat výstražný symbol, je interval spouštění rozprašovače delší než aktivní doba rozprašování.



Naprogramujte kratší interval rozprašování nebo delší aktivní dobu rozprašování.

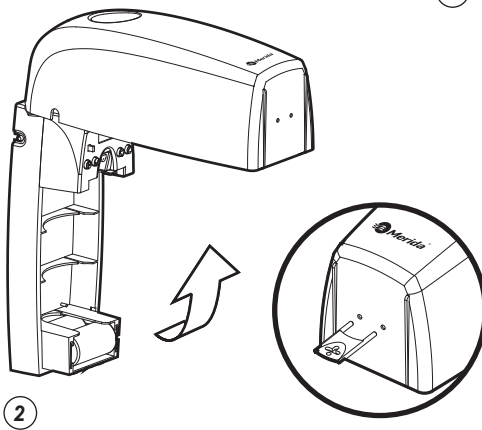
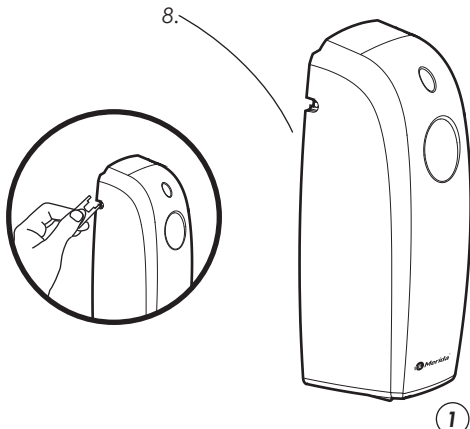
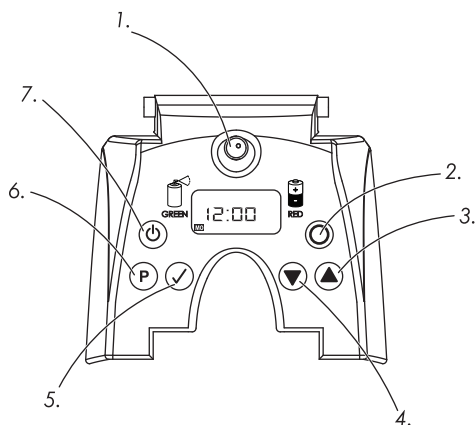
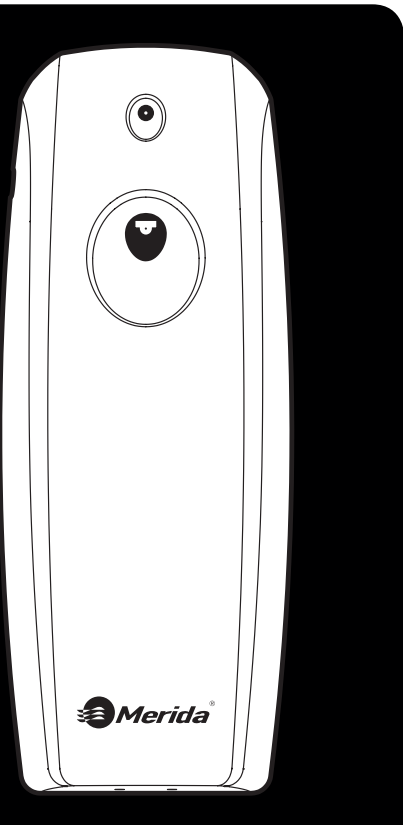
06 Údržba

- Zelená kontrolka** Výměna náplně
- Červená kontrolka** Vyměňte baterie

- Výměna aerosolové náplně
 - Vypněte osvěžovač pomocí tlačítka ON/OFF. (7)
 - Vložte novou aerosolovou náplň.
 - Zapněte osvěžovač pomocí tlačítka ON/OFF. (7)
- Pozn. LED kontrolka čtyřikrát červeně zabliká, a pak proběhne zkouška rozprašovače. Dejte pozor, aby vás rozprašovač nezasáhl do obličeje.**
 - Pomocí tlačítka RESET obnovte nastavení časovače. (2)
 - Po stisknutí resetovacího tlačítka blikne LED kontrolka jednou červeně a jednou zeleně.
- Výměna baterie
 - Vypněte osvěžovač pomocí tlačítka ON/OFF. (7)
 - Pozn. Výměnu baterií je nutno provést do 60 sekund, aby se nevymazalo naprogramované nastavení.**
 - Nahraďte vybité baterie novými.
 - Zapněte osvěžovač pomocí tlačítka ON/OFF. (7)
- Pozn. LED kontrolka čtyřikrát červeně zabliká, a pak proběhne zkouška rozprašovače. Dejte pozor, aby vás rozprašovač nezasáhl do obličeje.**
 - Pokud je vyžadován manuální test rozprašovače, klíčem aktivujte tlačítko pro test rozprašovače (8) umístěné na vnější straně přístroje
 - viz obr. 1.



LCD
LÉGFRISÍTŐ-
ADAGOLÓ



- UK** LCD FRAGRANCE DISPENSER
- PL** LCD ELEKTRONICZNY ODŚWIEŻACZ POWIETRZA
- CZ** LCD AUTOMATICKÝ OSVĚŽOVAČ VZDUCHU
- HU** LCD LÉGFRISÍTŐ- ADAGOLÓ
- LT** LCD ORO GAIVIKLIS
- LV** LCD GAISA ATSVAIDZINĀTĀJA IZSMIDZINĀTĀJS
- RU** ЭЛЕКТРОННЫЙ ОСВЕЖИТЕЛЬ С ЖИДКОКРИСТАЛЛИЧЕСКИМ ЭКРАНОМ
- UA** РОЗПИЛЮВАЧ АЕРОЗОЛЬНОГО АРОМАТУ З РІДКОКРИСТАЛІЧНИМ ЕКРАНОМ
- SK** AUTOMATICKÝ OSVIEŽOVAČ VZDUCHU S LCD

01 Gombok

- 1. Két színű LED
- 2. Peremszámláló visszaállítása
- 3. Görgetés felfelé
- 4. Görgetés lefelé
- 5. Jóváhagyás
- 6. Programozás
- 7. Be-/kikapcsolás (BE/KI)
- 8. Permetezési teszt

02 Felszerelés

- Nyissa ki az adagolót a mellékelt kulccsal. (2. ábra)
- Helyezze fel az adagolót a kívánt helyre, és jelölje meg a két rögzítési furat helyét ceruzával.
- Megjegyzés: Az adagoló ideális rögzítési magassága legalább 2 méterrel a talajszint felett van.**
- Fúrja ki a megjelölt rögzítési furatok helyét, és rögzítse az adagolót megfelelő helyzetben a két mellékelt tiplivel és csavarral.
- Felszerelés után helyezzen a készülékbe léghűtőt és két „C” méretű elemet. Ügyeljen a megfelelő polarításra.
- Nyomja meg a BE/KI gombot (7) az adagoló bekapcsolásához.
- Megjegyzés: A LED 4-szer villogó vörös jelzést ad: következhet a permetezési teszt. Ügyeljen arra, hogy a permet ne kerüljön az arcába.**

03 Az idő beállítása

A programozás elindításához nyomja meg a gombot. (P)

Időprogramozás – Az óra beállítása



Időprogramozás – A perc beállítása



A nap beállítása



04 Gyári beállítások

- Az adagoló a gyári beállítás szerint a hét minden napján, napi 24 órában, 15 perces időintervallumokban üzemel.
- A gyári beállítások mellett az aeroszol egy hónapra elegendő.
- A gyári beállítások az útmutató „Programozás” fejezetében leírtak szerint módosíthatók.
- Folytassa az 5. lépéssel (programozás).

05 Programozás

A 3. lépés végrehajtása után állítsa be a következőket:

Indítás (óra)



Indítás (perc)



Befejezés (óra)



Befejezés (perc)



Permetezés gyakorisága



Kihagyott napok – 1. példa: nincs kihagyott nap



A palack várható élettartama



Kihagyott napok – 2. példa: a kedd és a szerda kihagyott nap



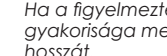
(kiválasztáskor gyorsabban villog)



Kihagyott napok – 2. példa (folyt.):



A palack várható élettartama



Ha a figyelmeztető jel villogni kezd, a permetezés gyakorisága meghaladja az aktív permetezési idő hosszát.



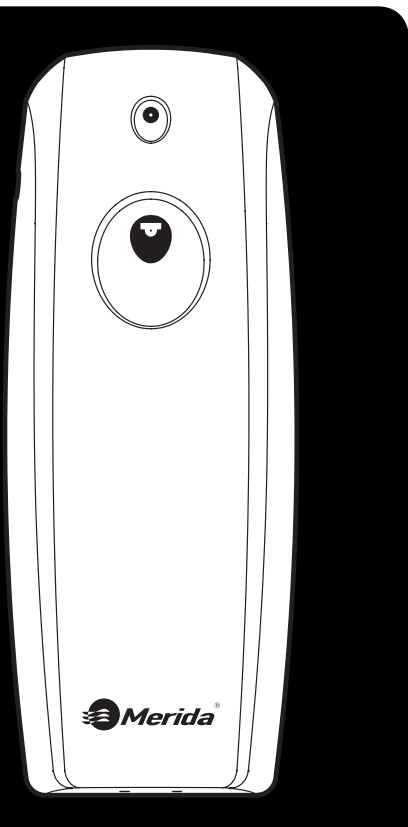
Kérjük, programozza újra a készüléket a permetezés gyakoriságának csökkentésével vagy az aktív permetezési idő növelésével.

06 Karbantartás

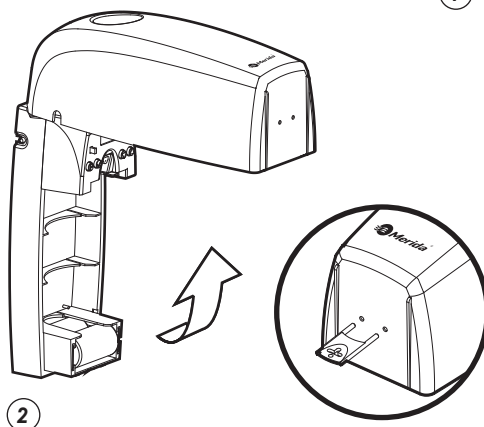
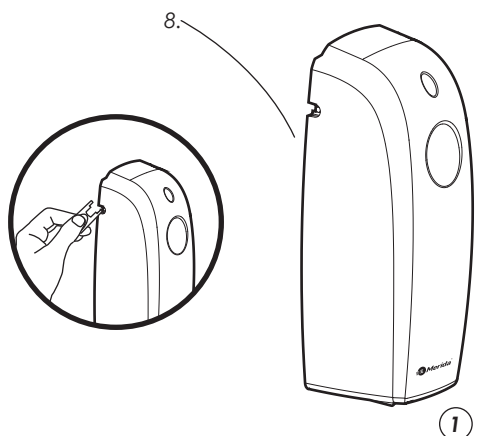
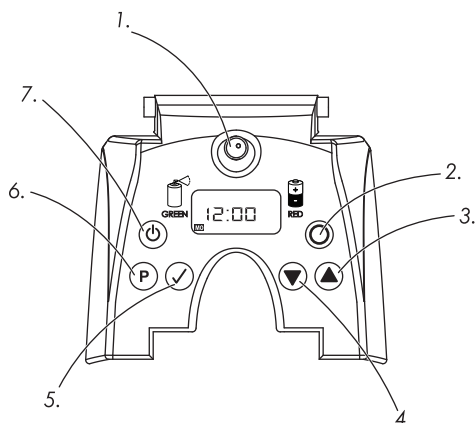
- Zöld** Cserélje ki az aeroszolt
- Vörös** Cserélje ki az elemeket
- Aeroszol cseréje
 - Kapcsolja ki a készüléket a BE/KI gombbal. (7)
 - Cserélje ki a kiürült aeroszolos palackot.
 - Kapcsolja be a készüléket a BE/KI gombbal. (7)
- Megjegyzés: A LED 4-szer villogó vörös jelzést ad: következhet a permetezési teszt. Ügyeljen arra, hogy a permet ne kerüljön az arcába.**
 - Állítsa vissza a peremszámlálót a VISSZAÁLLÍTÁS gombbal. (2)
 - A visszaállítás gomb megnyomásakor a LED egyszer villog, vörös majd zöld jelzést ad.
- Elemcsere
 - Kapcsolja ki a készüléket a BE/KI gombbal. (7)
 - Megjegyzés: Az elemeket 60 másodpercen belül ki kell cserélni, hogy a jelenlegi programbeállítások ne törődjenek.**
 - Cserélje ki a használt elemeket.
 - Kapcsolja be a készüléket a BE/KI gombbal. (7)
- Megjegyzés: A LED 4-szer villogó vörös jelzést ad: következhet a permetezési teszt. Ügyeljen arra, hogy a permet ne kerüljön az arcába.**
 - Ha manuális permetezési tesztet kíván végrehajtani, a kulccsal aktiválja a külső permetezési teszt gombot (8) az 1. ábrán látható módon.



LCD
ORO
GAIVIKLIS



- UK** LCD FRAGRANCE DISPENSER
- PL** LCD ELEKTRONICZNY ODŚWIEŻACZ POWIETRZA
- CZ** LCD AUTOMATICKÝ OSVĚŽOVAČ VZDUCHU
- HU** LCD LÉGFRISSÍTŐ- ADAGOLÓ
- LT** LCD ORO GAIVIKLIS
- LV** LCD GAISA ATSVAIDZINĀTĀJA IZSMIDZINĀTĀJS
- RU** ЭЛЕКТРОННЫЙ ОСВЕЖИТЕЛЬ С ЖИДКОКРИСТАЛЛИЧЕСКИМ ЭКРАНОМ
- UA** РОЗПИЛЮВАЧ АЕРОЗОЛЬНОГО АРОМАТУ З РІДКОКРИСТАЛІЧНИМ ЕКРАНОМ
- SK** AUTOMATICKÝ OSVIEŽOVAČ VZDUCHU S LCD



01 Mygtukai

- | | |
|---|-----------------------|
| 1. Dvispalvis LED indikatorius atstatymas | 5. Patvirtinti |
| 2. Purškimo skaitiklio atstatymas | 6. Programa |
| 3. Aukštyn | 7. Įjungti / išjungti |
| 4. Žemyn | 8. Purškimo testas |

02 Montavimas

- Atidarykite gaiviklį pridėtu raktu. (2 pav.)
- Pridėkite gaiviklį prie montuojamo paviršiaus ir pieštuku pažymėkite abi tvirtinimo angas.
- Pastaba. Geriausia gaiviklį įrengti bent 2 metrų aukštyje nuo žemės.**
- Išgręžkite skylės dvejose pažymėtose vietose ir pritvirtinkite gaiviklį pridėtais kaišiais ir varžtais.
- Pritvirtinę gaiviklį, įdėkite aerosolinį užpildą ir dvi C dydžio baterijas laikydamiesi poliškumo.
- Įjunkite gaiviklį spustelėję mygtuką Įjungti / išjungti (7).
- Pastaba. LED indikatorius sumirksės raudonai 4 kartus ir išjungs purškimo testas. Saugokitės, kad purškalo nepatektų ant veido.**

03 Laikrodžio nustatymas

Norėdami programuoti, spustelėkite **(P)**

Nustatykite laiką: valandas



Nustatykite laiką: minutes



Nustatykite dieną



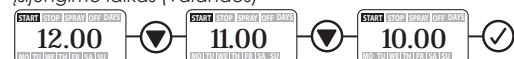
04 Gamykliniai nustatymai

- Gaiviklis iš anksto nustatytas veikti 15 minučių intervalais visą parą, 7 dienas per savaitę.
- Palikus gamyklinius nustatymus, aerosolinio užpildo pakaks vienam mėnesiui.
- Gamyklinius nustatymus galite keisti, kaip aprašyta šios instrukcijos skyriuje „Programavimas“.
- Pereikite prie 5 etapo „Programavimas“.

05 Programavimas

Baigę 3 etapą, atlikite tolesnius nustatymus:

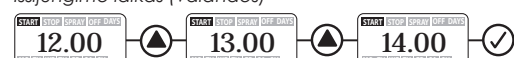
Įsijungimo laikas (valandos)



Išsijungimo laikas (minutės)



Išsijungimo laikas (valandos)



Išsijungimo laikas (minutės)



Purškimo intervalas



Laisvadieniai – 1 pavyzdys: be laisvadienių



Numatoma, kad vieno užpildo pakaks



Laisvadieniai – 2 pavyzdys: antradienis ir trečiadienis (pasirinkus mirksi greičiau)



Laisvadieniai – 2 pavyzdys (tęš.)



Numatoma, kad vieno užpildo pakaks



Jei mirksi įspėjimo simbolis, reiškia, kad purškimo intervalas ilgesnis nei aktyvus purškimo laikas.



Perprogramuokite, kad purškimo intervalas būtų trumpesnis, arba pailginkite aktyvų purškimo laiką.

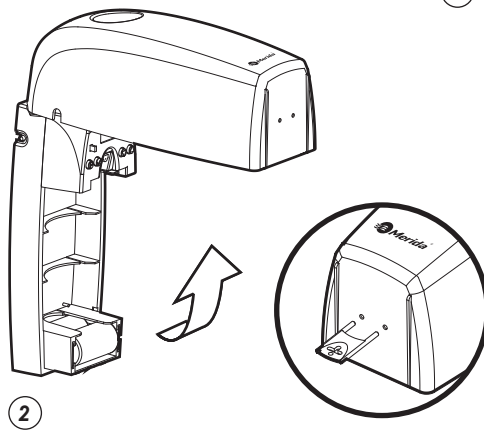
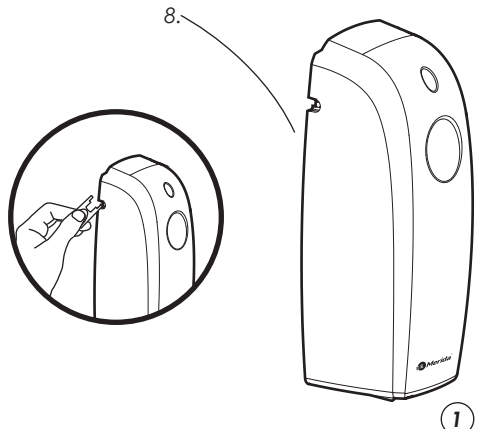
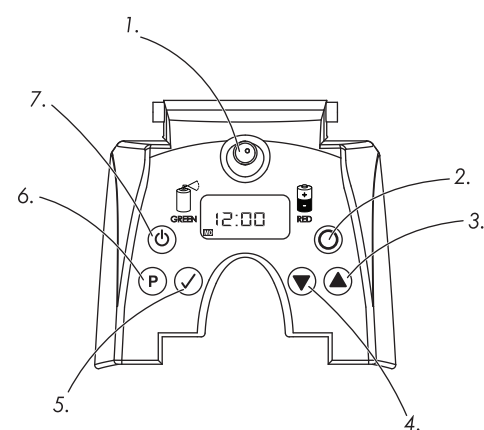
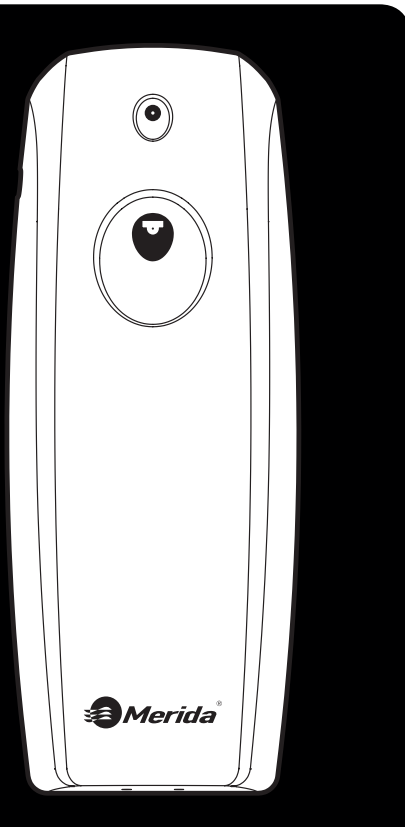
06 Prižiūra

- Žalia** Pakeiskite užpildą
- Raudona** Pakeiskite baterijas

- Užpildo keitimas
- Išjunkite gaiviklį spustelėję mygtuką Įjungti / išjungti. (7)
- Pakeiskite seną užpildą nauju.
- Įjunkite gaiviklį spustelėję mygtuką Įjungti / išjungti. (7)
- Pastaba. LED indikatorius sumirksės raudonai 4 kartus ir išjungs purškimo testas. Saugokitės, kad purškalo nepatektų ant veido.**
- Gražinkite purškimo skaitiklį į nulinę padėtį spustelėję atstatymo mygtuką. (2)
- Spustelėjus atstatymo mygtuką, LED indikatorius sumirksės, raudonai o tada žaliai vieną kartą.
- Maitinimo elementų keitimas
- Išjunkite gaiviklį spustelėję mygtuką Įjungti / išjungti. (7)
- Pastaba. Norint išsaugoti esamus programos nustatymus, maitinimo elementus reikia pakeisti per 60 sekundžių.**
- Pakeiskite senus maitinimo elementus naujais.
- Įjunkite gaiviklį spustelėję mygtuką Įjungti / išjungti. (7)
- Pastaba. LED indikatorius sumirksės raudonai 4 kartus ir išjungs purškimo testas. Saugokitės, kad purškalo nepatektų ant veido.**
- Norėdami įjungti purškimo testą rankiniu būdu, aktyvuokite išorinį purškimo testo mygtuką (8) raktu, kaip parodyta 1 pav.



LCD GAISA ATSVAIDZINĀTĀJA IZSMIDZINĀTĀJS



- UK** LCD FRAGRANCE DISPENSER
- PL** LCD ELEKTRONICZNY ODŚWIEZACZ POWIETRZA
- CZ** LCD AUTOMATICKÝ OSVĚŽOVAČ VZDUCHU
- HU** LCD LÉGFRISSÍTŐ- ADAGOLÓ
- LT** LCD ORO GAIVIKLIS
- LV** LCD GAISA ATSVAIDZINĀTĀJA IZSMIDZINĀTĀJS
- RU** ЭЛЕКТРОННЫЙ ОСВЕЖИТЕЛЬ С ЖИДКОКРИСТАЛЛИЧЕСКИМ ЭКРАНОМ
- UA** РОЗПИЛЮВАЧ АЕРОЗОЛЬНОГО АРОМАТУ З РІДКОКРИСТАЛІЧНИМ ЕКРАНОМ
- SK** AUTOMATICKÝ OSVIEŽOVAČ VZDUCHU S LCD

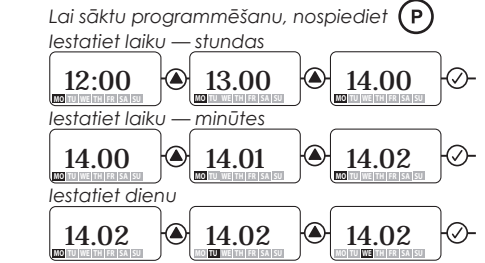
01 Pogas

1. Divkrāsu gaismas diode
2. Izsmidzināšanas reīzu skaita atiestatīšana
3. Ritināt uz augšu
4. Ritināt uz leju
5. Apstiprināt
6. Programma
7. Iesl./Izsl.
8. Testa izsmidzināšana

02 Uzstādīšana

- Atveriet izsmidzinātāju, izmantojot pievienoto atslēgu. (2. att.)
- Novietojiet izsmidzinātāju stateniski pie piestiprināšanas virsmas un atzīmējiet ar zīmuli piestiprināšanas caurumu vietas.
- Ievērojiet! Ideālā gadījumā izsmidzinātājam ir jābūt novietotam vismaz 2 m no grīdas līmeņa.**
- Izurbiet caurumus divās atzīmētajās piestiprināšanas vietās un piestipriniet izsmidzinātāju paredzētajā vietā, izmantojot 2 pievienotos pretbīdņus un skrūves.
- Kad ir pabeigta piestiprināšana, ievietojiet vannas istabas gaisa atsvaidzinātāja aerosolu un divas C izmēra baterijas, ievērojot pareizu to ievietošanas virzienu.
- Nospiediet IESL./IZSL. pogu (7), lai ieslēgtu izsmidzinātāju.
- Ievērojiet! Gaismas diode 4 reizes iemīrģosies sarkanā krāsā un tiks izsmidzināta testa strūkļa. Uzmanieties, lai strūkļa netiktu iesmidzināta seja.**

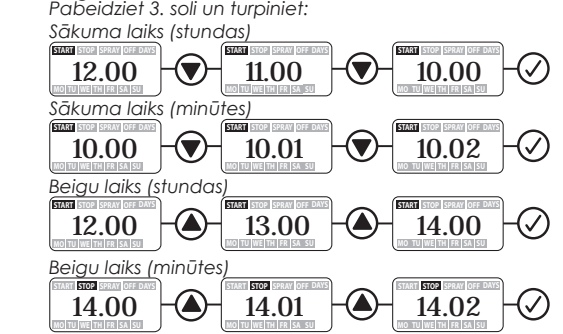
03 Pulksteņa iestatīšana



04 Rūpnīcas iestatījumi

- Rūpnīcas iestatījumi paredz, ka izsmidzinātājs darbosies ar 15 minūšu intervālu 24 stundas diennaktī un 7 diennaktis nedēļā.
- Nemainot rūpnīcas iestatījumus, jūs izsmidzinātājs darbosies vienu mēnesi.
- Rūpnīcas iestatījumi var tikt mainīti, sekojot norādījumiem šīs instrukcijas sadaļā "Programmēšana".
- Pārejiet pie 5. soļa — programmēšanas.

05 Programmēšana



Izsmidzināšanas intervāls



Brīvdienas — 1. piemērs, bez brīvdienām



Paredzamais iepakojuma darbības ilgums



Brīvdienas — 2. piemērs, otrdienā un trešdienā ir brīvdiena (kad ir izvēlēts, mirģo ātrāk)



Brīvdienas — 2. piemērs (turpinājums)



Paredzamais iepakojuma darbības ilgums



Ja brīdinājuma simbols sāk mirģot, izsmidzināšanas intervāls ir garāks par efektīvo izsmidzināšanas laiku.



Pārprogrammējiet tā, lai izsmidzināšanas intervāls būtu īsāks vai efektīvāks izsmidzināšanas laiks būtu ilgāks.

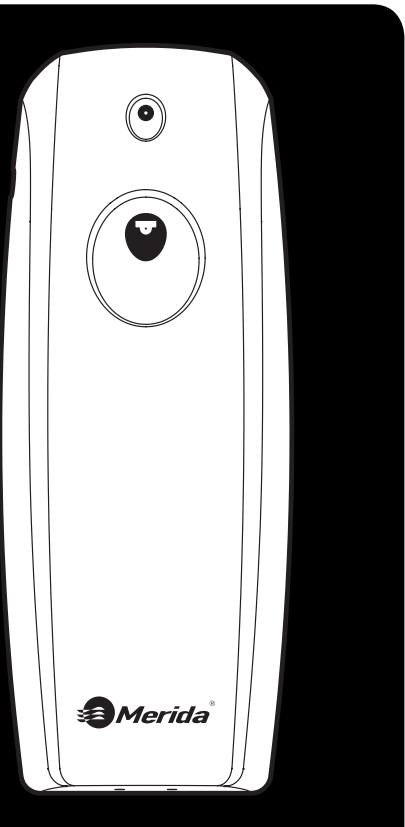
06 Apkalģošana

- Zaļģ** Nomainīt aerosolu
- Sarkans** Nomainīt baterijas

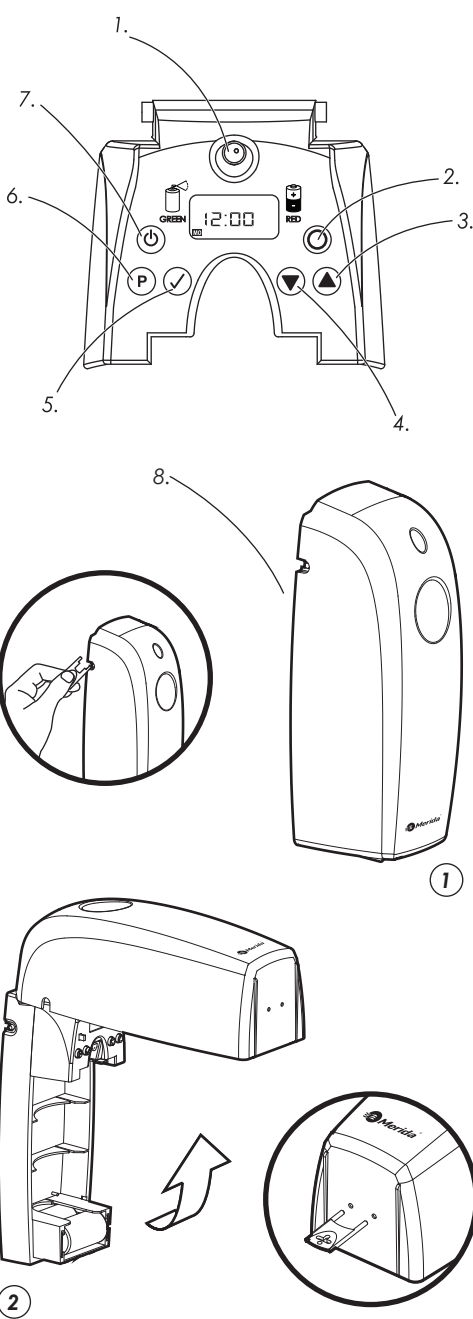
- Aerosola nomainģšana
 - Izslēdziet izsmidzinātāju, lietojot IESL./IZSL. pogu. (7)
 - Nomainiet izliģtoto aerosolu, ievietojot jaunu balonu.
 - Ieslēdziet izsmidzinātāju, lietojot IESL./IZSL. pogu. (7)
- Ievērojiet! Gaismas diode 4 reizes iemģrģosies sarkanā krāsā un tiks izsmidzināta testa strūkļa. Uzmanieties, lai strūkļa netiktu iesmidzināta seja.**
 - Atiestatiet izsmidzināšanas reģzu skaitģtģju, nospieģot ATIESTATģŠANAS pogu. (2)
 - Pēc tam, kad tiks nospiģsta atiestatģšanas poga, gaismas diode viģnu reģzi iemģrģosies sarkanā krāsā un tad viģnu reģzi — zaļģ sarkanā.
- Baterģju nomainģšana
 - Izslēdziet izsmidzinātāju, lietojot IESL./IZSL. pogu. (7)
 - Ievērojiet! Lai nodroģinģtu, ka saglabģjas esoģie programmas iestatģjumi, baterģjas ir jānomainģa 60 sekunģu laikā.
 - Nomainiet izliģtotģs baterģjas, ievietojot jaunu komplektu.
 - Ieslēdziet izsmidzinātāju, lietojot IESL./IZSL. pogu. (7)
- Ievērojiet! Gaismas diode 4 reizes iemģrģosies sarkanā krāsā un tiks izsmidzināta testa strūkļa. Uzmanieties, lai strūkļa netiktu iesmidzināta seja.**
 - Ja ir nepiecieģama manuģla testa izsmidzinģšana, lietojiet atslģģu, lai aktivģģģtu ārģģo testa izsmidzinģšanas pogu (8), kģ parģdģģts 1. att.



ЭЛЕКТРОННЫЙ ОСВЕЖИТЕЛЬ С ЖИДКОКРИСТАЛЛИЧЕСКИМ ЭКРАНОМ



- UK** LCD FRAGRANCE DISPENSER
- PL** LCD ELEKTRONICZNY ODŚWIEŻACZ POWIETRZA
- CZ** LCD AUTOMATICKÝ OSVĚŽOVAČ VZDUCHU
- HU** LCD LÉGFRÍSSÍTŐ- ADAGOLÓ
- LT** LCD ORO GAIVIKLIS
- LV** LCD GAISA ATVAIDZINĀTĀJA IZSMIDZINĀTĀJS
- RU** ЭЛЕКТРОННЫЙ ОСВЕЖИТЕЛЬ С ЖИДКОКРИСТАЛЛИЧЕСКИМ ЭКРАНОМ
- UA** РОЗПИЛЮВАЧ АЕРОЗОЛЬНОГО АРОМАТУ З РІДКОКРИСТАЛІЧНИМ ЕКРАНОМ
- SK** AUTOMATICKÝ OSVIEŽOVAČ VZDUCHU S LCD



01 Кнопки

- | | |
|-----------------------------------|------------------------|
| 1. Двухцветный светодиод | 5. Ввод |
| 2. Сброс датчика расхода аэрозоля | 6. Программа |
| 3. Прокрутка вверх | 7. Вкл/Выкл |
| 4. Прокрутка вниз | 8. Проверка распыления |

02 Установка

- Откройте распылитель с помощью прилагаемого ключа. (рис. 2)
- Прислоните распылитель к монтажной поверхности и отметьте два крепежных отверстия карандашом.
Прим. В идеале распылитель должен быть на расстоянии не менее 2 м от уровня земли.
- Просверлите два отмеченных места крепления и установите распылитель в нужном положении с помощью двух прилагаемых дюбелей и винтов.
- После установки вставьте аэрозольный аромат арейки размера «С», соблюдая правильную ориентацию.
- Нажмите кнопку Вкл/Выкл (7) для включения распылителя.
Прим. Светодиод мигнет 4 раза красным, и последует проверка распыления. Отойдите подальше, чтобы аэрозоль не попал Вам в лицо.

03 Установка часов

Для начала программирования нажмите **(P)**

Установите время - Часы



Установите время - Минуты



Установите день



04 Заводские настройки

- Заводские настройки распылителя предусматривают работу через 15-минутные промежутки, 24 часа в сутки, 7 дней в неделю.
- При сохранении заводских настроек аэрозоля хватит на один месяц.
- Заводские настройки можно изменить, как показано в разделе «Программирование» этой инструкции.
- Перейдите к шагу 5 — Программирование.

05 Программирование

Завершите шаг 03 и продолжайте:

Время начала работы (часы)



Время начала работы (минуты)



Время прекращения работы (часы)



Время прекращения работы (минуты)



Интервал распыления



Выходные дни — пример 1, без выходных дней



Ожидаемая длительность использования аэрозоля



Выходные дни — пример 2, вторник и среда выходные дни (мигает быстрее при выборе)



Выходные дни — пример 2 (прод.)



Ожидаемая длительность использования аэрозоля



Если начинает мигать предупреждающий символ, «интервал распыления» больше, чем «время активного распыления».



Перепрограммируйте так, чтобы «интервал распыления» был короче или «время активного распыления» было дольше.

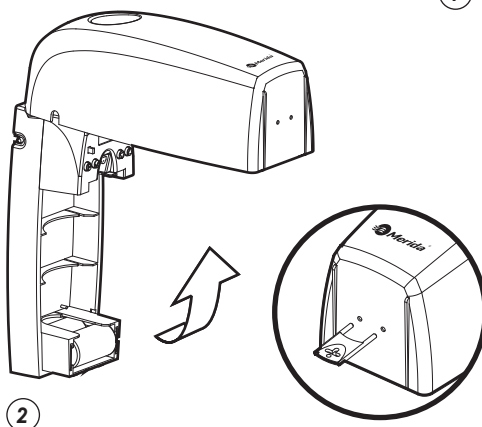
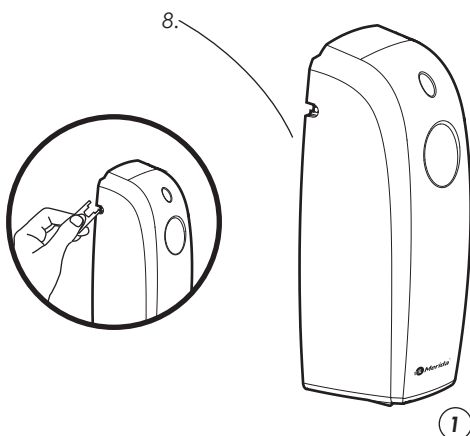
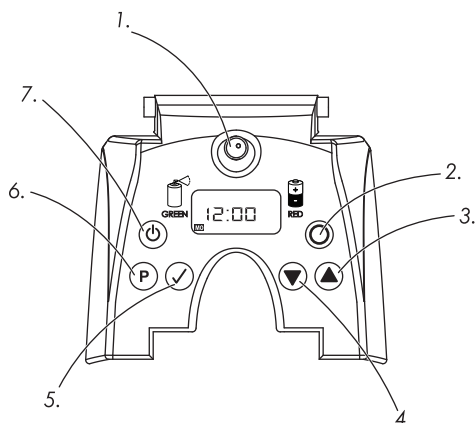
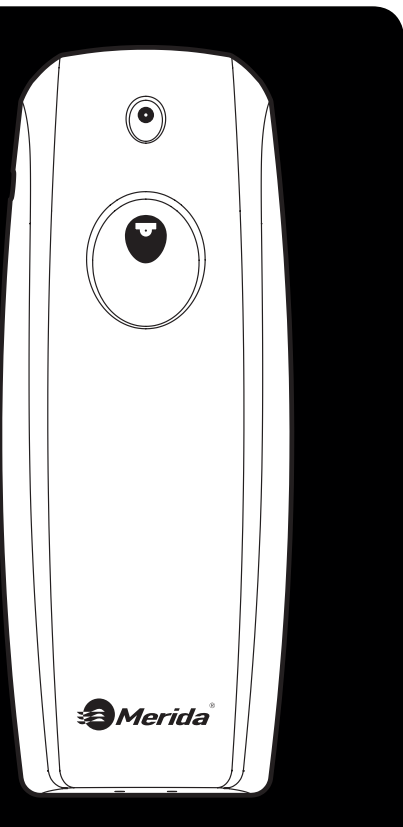
06 Техническое обслуживание

- Зеленый** Замените аэрозоль
- Красный** Замените батарейки

- Замена аэрозоля
- Выключите устройство при помощи кнопки Вкл/Выкл. (7)
- Замените использованный аэрозоль новым контейнером.
- Включите устройство при помощи кнопки Вкл/Выкл. (7)
- Прим. Светодиод мигнет 4 раза красным, и последует проверка распыления. Отойдите подальше, чтобы аэрозоль не попал Вам в лицо.**
- Сбросьте датчик расхода аэрозоля, нажав на кнопку RESET. (2)
- Светодиод мигнет один раз красным, а затем один раз зеленым после нажатия кнопки сброса.
- Замена батареек
- Выключите устройство при помощи кнопки Вкл/Выкл. (7)
- Прим. Батарейки следует заменить в течение 60 секунд для сохранения текущих настроек программы.**
- Замените использованные батарейки новыми.
- Включите устройство при помощи кнопки Вкл/Выкл. (7)
- Прим. Светодиод мигнет 4 раза красным, и последует проверка распыления. Отойдите подальше, чтобы аэрозоль не попал Вам в лицо.**
- Если нужно проверить распыление вручную, используйте ключ для активации внешней кнопки проверки распыления (8), как показано на рис. 1



РОЗПИЛЮВАЧ АЕРОЗОЛЬНОГО АРОМАТУ З РІДКОКРИСТАЛІЧНИМ ЕКРАНОМ



- UK** LCD FRAGRANCE DISPENSER
- PL** LCD ELEKTRONICZNY ODŚWIEŻACZ POWIETRZA
- CZ** LCD AUTOMATICKÝ OSVĚŽOVAČ VZDUCHU
- HU** LCD LÉGFRÍSSÍTÓ- ADAGOLÓ
- LT** LCD ORO GAIVIKLIS
- LV** LCD GAISA ATSVAIDZINĀTĀJA IZSMIDZINĀTĀJS
- RU** ЭЛЕКТРОННЫЙ ОСВЕЖИТЕЛЬ С ЖИДКОКРИСТАЛЛИЧЕСКИМ ЭКРАНОМ
- UA** РОЗПИЛЮВАЧ АЕРОЗОЛЬНОГО АРОМАТУ З РІДКОКРИСТАЛІЧНИМ ЕКРАНОМ
- SK** AUTOMATICKÝ OSVIEŽOVAČ VZDUCHU S LCD

01 Кнопки

1. Двоколірний світлодіод
2. Скидання датчика витрати аерозолу
3. Прокрутка вгору
4. Прокрутка вниз
5. Прийняти
6. Програма
7. Вкл/Викл
8. Перевірка розпилення

02 Встановлення

- Відкрийте розпилювач за допомогою доданого ключа. (рис. 2)
- Притуліть дозатор до монтажної поверхні і позначте два підготовлених отвори олівцем.

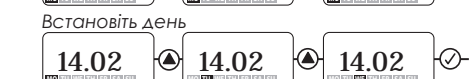
Прим. В ідеалі розпилювач слід розмістити на відстані не менше 2 м від рівня землі.

- Просвердліть дві відмічені позиції кріплення і встановіть розпилювач у належне положення за допомогою двох дюбелів і гвинтів, що додаються.
- Після установки вставте аерозольний аромат і дві батарейки розміру «С», дотримуючись належної орієнтації.
- Натисніть кнопку Вкл/Викл (7), щоб включити розпилювач.

Прим. Світлодіод блимне 4 рази червоним, і почнеться перевірка розпилення. Відійдіть подалі, щоб аерозоль не потрапив Вам в обличчя.

03 Налаштування годинника

Для початку програмування натисніть



04 Заводські налаштування

- Заводські налаштування розпилювача передбачають роботу через 15-хвилинні проміжки, 24 години/день, 7 днів /тиждень.
- Із заводськими налаштуваннями Вам вистачить аерозолу на один місяць.
- Заводські налаштування можна змінити, як показано в розділі «Програмування» цієї інструкції.
- Перейдіть до кроку 5 — Програмування.

05 Програмування

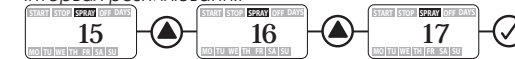
Завершіть крок 03 і продовжуйте:



Час припинення роботи (хвилини)



Інтервал розпилювання



Вихідні дні — приклад 1, немає вихідних днів



Очікуваний термін використання аерозолу



Вихідні дні — приклад 2, вівторок і середа вихідні дні (блимає швидше при виборі)



Вихідні дні — приклад 2 (Прод.)



Очікуваний термін використання аерозолу



Якщо починає блимати застережливий символ, («інтервал розпилення» більше, ніж «час активного розпилення»).



Перепрограмуйте так, щоб «інтервал розпилення» був коротшим, або «час активного розпилення» був довшим.

06 Технічне обслуговування

- Зелений Замініть аерозоль
- Червоний Замініть батарейки

Заміна аерозолу

- Вимкніть пристрій за допомогою кнопки Вкл/Викл. (7)
- Замініть використаний аерозоль новим контейнером.

- Увімкніть пристрій за допомогою кнопки Вкл/Викл. (7)

Прим. Світлодіод блимне 4 рази червоним, і почнеться перевірка розпилення. Відійдіть подалі, щоб аерозоль не потрапив Вам в обличчя.

- Скиньте датчик витрати аерозолу, натиснувши на кнопку RESET. (2)

- Світлодіод блимне один раз червоним і потім ще раз зеленим після натискання кнопки скидання. Заміна батарейок

- Вимкніть пристрій за допомогою кнопки Вкл/Викл. (7)

Прим. Батарейки слід замінити протягом 60 секунд, щоб зберегти поточні налаштування програми.

- Замініть використані батарейки новими

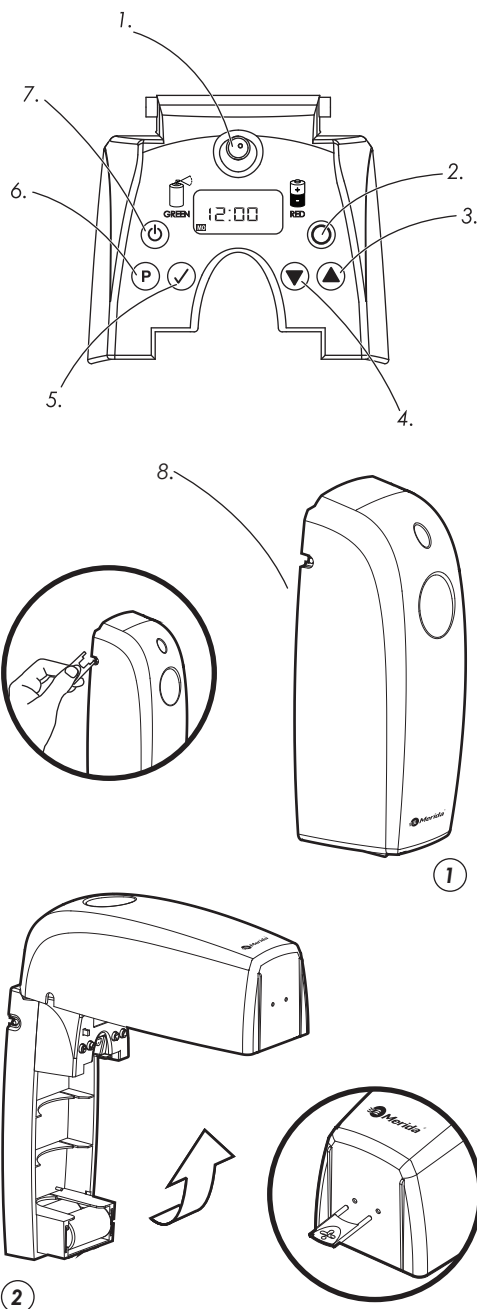
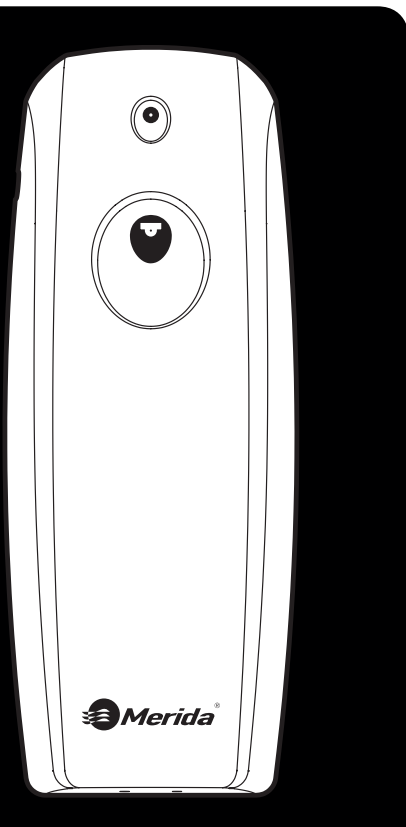
- Увімкніть пристрій за допомогою кнопки Вкл/Викл. (7)

Прим. Світлодіод блимне 4 рази червоним, і почнеться перевірка розпилення. Відійдіть подалі, щоб аерозоль не потрапив Вам в обличчя.

- Якщо потрібна ручна перевірка розпилення, скористайтеся ключем для активації зовнішньої кнопки перевірки розпилення (8), як показано на рис. 1

Merida®

AUTOMATICKÝ OSVIEŽOVAČ VZDUCHU S LCD



01 Tlačítka

- | | |
|--------------------------|----------------------|
| 1. LED dióda v 2 farbách | 5. Potvrdiť |
| 2. Rešetrovanie časovača | 6. Programovanie |
| 3. Hore | 7. Zapnutie/Vypnutie |
| 4. Dolu | 8. Test rozprašovača |

02 Montáž

- Pomocou kľúča, ktorý je súčasťou balenia, otvorte kryt rozprašovača (Obr. 2)
- Priložte osviežovač na miesto, kde si želáte upevniť, a ceruzkou označte na stene miesta oboch otvorov pre upevnenie
- Pozn. Osviežovač by mal byť umiestnený pokiaľ možno aspoň 2 metre nad úrovňou podlahy.**
- Na označených miestach vyvráťajte dva otvory a pomocou dodaných hmoždínok a skrutiek osviežovač primontujte na zvolené miesto.
- Po dokončení montáže vložte aerosolovú náplň a dve batérie typu C pri dodržaní správnej polarít.
- Osviežovač spustíte presunutím tlačidla ON/OFF (2) do jednej z troch úrovni nastavenia časovača.
- Pozn. LED kontrolka štyrikrát zabliká na červeno, a potom prebehne skúška rozprašovača.**
- Dajte pozor, aby Váš rozprašovač nezasiahol do tváre.**

03 Nastavenie časovača

Programovacie funkcie spustíte tlačidlom (P)

Nastavte čas – hodiny



Nastavte čas – minúty



Nastavte deň



04 Výrobné nastavenia

- Podľa výrobných nastavení sa osviežovač spúšťa každý deň v 15 minútových intervaloch.
- Pri použití výrobného nastavenia vydrží aerosolová náplň jeden mesiac.
- Výrobné nastavenia možno zmeniť postupom vysvetleným v časti „Programovanie“ nižšie.
- Pokračujte krokom 5 – Programovanie.

05 Programovanie

Zrealizujte krok 3 a pokračujte:

Čas spustenia (hodiny)



Čas spustenia (minúty)



Čas ukončenia (hodiny)



Čas ukončenia (minúty)



Interval spustenia rozprašovača



Dni mimo prevádzky – príklad 1: žiadne dni mimo prevádzky



Predpokladaná výdrž náplne



Dni mimo prevádzky – príklad 2: utorok a streda mimo prevádzky (pri voľbe tejto možnosti kontrolka bliká rýchlejšie)



Dni mimo prevádzky – príklad 2 (pokračovanie):



Predpokladaná výdrž náplne



Pokiaľ začne blikáť výstražný symbol, je interval spustenia rozprašovača a dlhší než aktívna doba rozprašovania.



Naprogramujte kratší interval rozprašovania alebo dlhšiu aktívnu dobu rozprašovania.

06 Údržba

- Zelená kontrolka** Výmena náplne
- Červená kontrolka** Vymeniť batérie

Výmena aerosolovej náplne:

- Vypnite osviežovač pomocou tlačidla ON/OFF. (7)
- Vložte novú aerosolovú náplň.
- Zapnite osviežovač pomocou tlačidla ON/OFF. (7)
- Pozn. LED kontrolka štyrikrát zabliká na červeno, a potom prebehne skúška rozprašovača.**
- Dajte pozor, aby Váš rozprašovač nezasiahol do tváre.**
- Pomocou tlačidla RESET obnovte nastavenie časovača. (2)
- Po stlačení rešetrovacieho tlačidla blikne LED kontrolka jedenkrát na červeno a jedenkrát na zeleno
- Výmena batérie
- Vypnite osviežovač pomocou tlačidla ON/OFF. (7)
- Pozn. Výmenu batérií je nutné zrealizovať do 60 sekúnd, aby sa nevymazalo naprogramované nastavenie.
- Nahraďte vybité batérie novými.
- Zapnite osviežovač pomocou tlačidla ON/OFF. (7)
- Pozn. LED kontrolka štyrikrát zabliká na červeno, a potom prebehne skúška rozprašovača.**
- Dajte pozor, aby Váš rozprašovač nezasiahol do tváre.**
- Dajte pozor, aby Váš rozprašovač nezasiahol do tváre.
- Pokiaľ je potrebný manuálny test rozprašovača, kľúčom aktivujte tlačidlo pre test rozprašovača (8) umiestnené na vonkajšej strane prístroja (vid. obr. 1.)

- UK LCD FRAGRANCE DISPENSER
- PL LCD ELEKTRONICZNY ODŚWIEŻACZ POWIETRZA
- CZ LCD AUTOMATICKÝ OSVĚŽOVAČ VZDUCHU
- HU LCD LÉGFRISÍTŐ- ADAGOLÓ
- LT LCD ORO GAIVIKLIS
- LV LCD GAISA ATŠVAIDZINĀTĀJA IZSMIDZINĀTĀJS
- RU ЭЛЕКТРОННЫЙ ОСВЕЖИТЕЛЬ С ЖИДКОКРИСТАЛЛИЧЕСКИМ ЭКРАНОМ
- UA РОЗПИЛЮВАЧ АЕРОЗОЛЬНОГО АРОМАТУ З РІДКОКРИСТАЛІЧНИМ ЕКРАНОМ
- SK AUTOMATICKÝ OSVIEŽOVAČ VZDUCHU S LCD