



Gemlux

ПАСПОРТ

ФРИЗЕР МОРОЖЕНОГО
МОДЕЛЬ: GL-ICM1512



EAC

Перед использованием устройства внимательно ознакомьтесь с данной инструкцией!

ТЕХНИКА БЕЗОПАСНОСТИ

- Перед началом использования устройства внимательно ознакомьтесь с инструкциями, содержащимися в данном буклете. Не выбрасывайте инструкцию, сохраняйте ее в течение всего времени пользования устройством.
- При передаче устройства другому пользователю обязательно передайте и инструкцию.
- Фризер может применяться только по своему прямому назначению. Неправильное использование и несоблюдение инструкций, изложенных в данном буклете, может привести к поломке устройства, а также нанести вред здоровью пользователя.
- Устанавливайте только на ровной и устойчивой сухой поверхности, вдали от источников тепла, влаги и открытого пламени.
- При установке на деревянной мебели и на полированных поверхностях пользуйтесь специальными защитными подставками, чтобы не повредить поверхность.
- Убедитесь в том, что параметры электрической сети, указанные в данном буклете, соответствуют параметрам вашей электрической сети.
- Во избежание удара электрическим током не используйте устройство вблизи воды. Не опускайте сетевой шнур в воду или другую жидкость. Если это произошло, незамедлительно обратитесь в сервисную службу.
- Устройство предназначено для использования в закрытых помещениях. Не используйте на открытом воздухе. Следует беречь устройство от воздействия высоких температур, прямых солнечных лучей, влажности, острых предметов. Если устройство подверглось воздействию жидкости или влаги незамедлительно отключите его от сети питания.
- При появлении неисправностей немедленно отключите устройство от сети питания.
- Не пытайтесь самостоятельно ремонтировать устройство – это может быть опасно для вашего здоровья и жизни. Ремонтные работы могут осуществляться исключительно специалистами сервисного центра.
- Не используйте устройство при повреждении шнура питания – это опасно для здоровья и жизни. Для замены поврежденного шнура обратитесь в сервисный центр.
- Для замены могут использоваться только оригинальные запчасти. Несоблюдение этого условия может привести к возгоранию, поражению электрическим током, причинить вред здоровью и жизни пользователя.
- Сетевой шнур не должен свисать со стола, касаться горячих поверхностей, не должен быть завязан.
- Фризер не является игрушкой! Храните его в недоступном для детей месте. Дети могут пользоваться устройством или находиться вблизи включенного устройства только под строгим контролем взрослых.

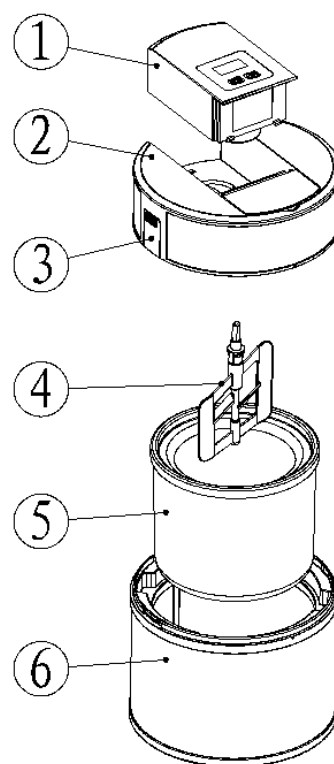
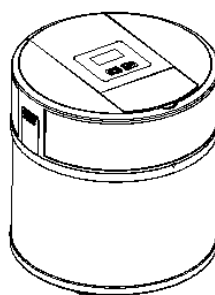
- Использование устройства людьми с ограниченными возможностями и детьми возможно только под строгим контролем взрослых, ответственных за их безопасность.
- Не допускайте попадания воды на органы управления, индикаторы и кнопки устройства – это может привести к повреждению электронных компонентов устройства и к выходу его из строя.
- Отключайте устройство от сети питания перед очисткой и при длительных перерывах в использовании. Не оставляйте включенное устройство без присмотра. Перед уходом из помещения выключите устройство и выньте вилку из розетки.
- Не используйте удлинители. Не включайте устройство одновременно в одну розетку с другими приборами.
- Запрещается подключение к устройству любых внешних устройств, не входящих в комплект поставки (напр. внешних таймеров, сторонних термостатов, пультов управления и т.п.).
- Производитель не несет ответственности за повреждения устройства, вызванные неправильным обращением с ним и/или несоблюдением инструкций, изложенных в этом буклете.

ТЕХНИЧЕСКИЕ ХАРАКТЕРИСТИКИ

Модель	GL-ICM1512
Параметры электросети	220 В, 50 Гц
Мощность	12 Вт
Объем чаши	1.5 л

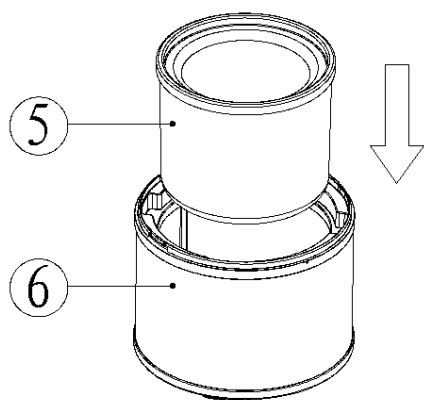
КОНСТРУКЦИЯ

1. Панель управления
2. Крышка
3. Замок
4. Мешалка
5. Чаша
6. Корпус

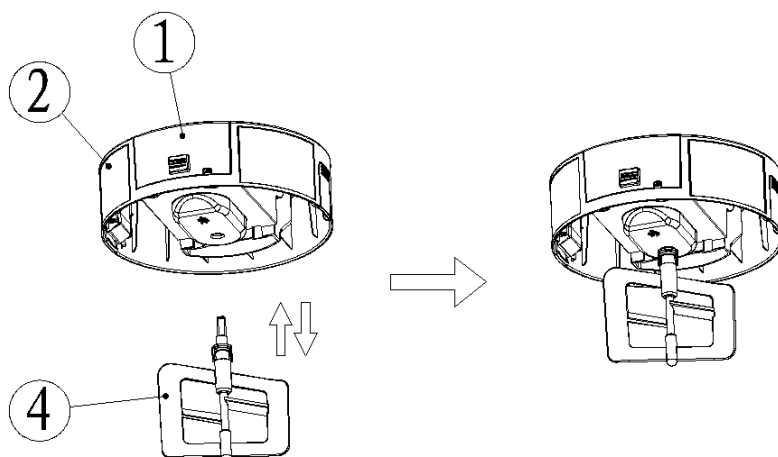


ПЕРЕД ПЕРВЫМ ИСПОЛЬЗОВАНИЕМ

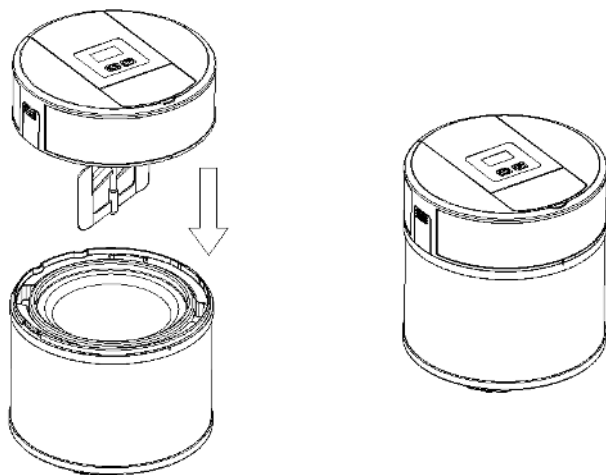
1. Удалите все упаковочные материалы.
2. Очистите устройство согласно инструкциям раздела «Обслуживание и уход».
3. Поместите чашу в морозильную камеру с температурой ниже -18°C на 12 часов. Для проверки встряхните чашу. Если чаша полностью охладилась, при тряске не будет слышен звук переливающейся жидкости. Если такой звук слышен, уберите чашу в морозильную камеру.
4. Подготовьте смесь для мороженого. Предварительно охладите ее в холодильнике в течение 2-4 часов.
5. Установите чашу как показано на рисунке.



6. Установите мешалку в специальное отверстие. Если мешалка установлена правильно, раздастся щелчок.



7. Установите крышку с мешалкой поверх чаши.

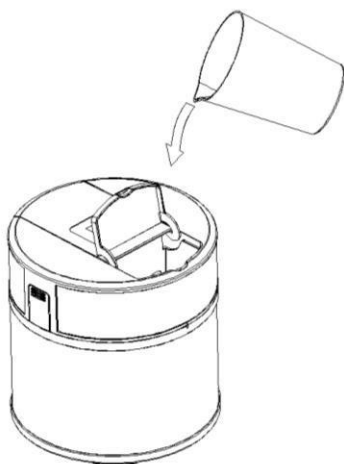


8. Подключите устройство к сети. На дисплее отобразится установленное по умолчанию время – 20 минут.

9. Нажмите клавишу таймера, чтобы установить желаемое время (до 40 минут).

10. Нажмите клавишу ►, устройство начнет работу.

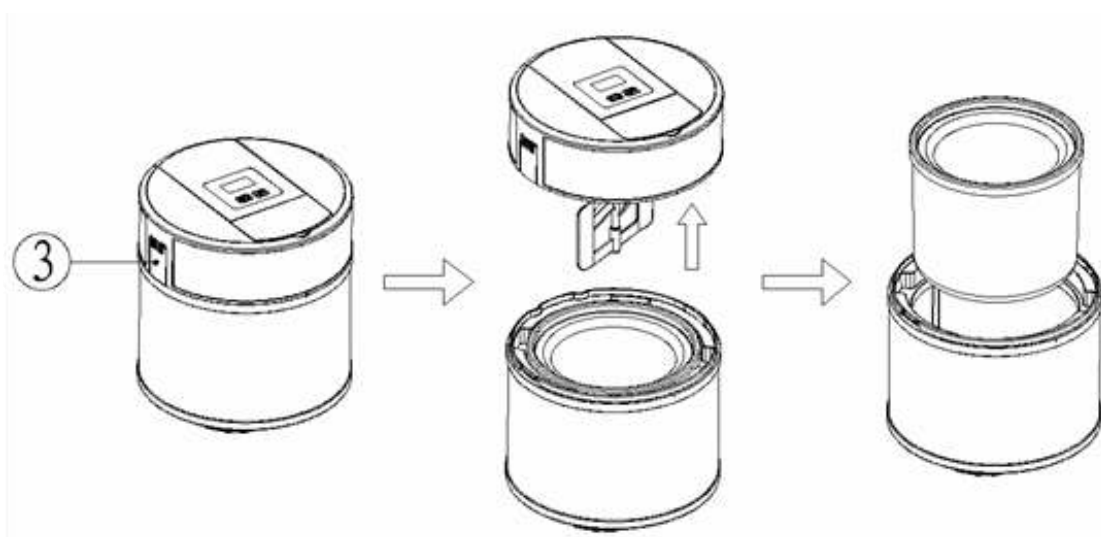
11. Откройте крышку и загрузите смесь для мороженого в чашу.



12. Закройте крышку и дождитесь окончания рабочего цикла.

Для изменения настроек времени нажмите клавишу ►, затем нажмите клавишу таймера и задайте необходимое время.

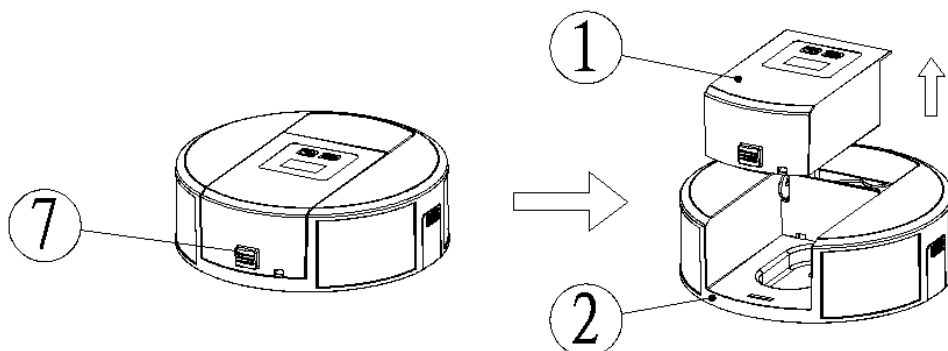
13. По окончании работы отключите устройство от сети и разберите как показано на рисунке.



ОБСЛУЖИВАНИЕ И УХОД

Любые работы по обслуживанию и очистке выполняются на оборудовании, отключенном от сети питания!

1. Отсоедините мешалку от крышки.
2. Извлеките панель управления.



3. Промойте чашу и мешалку теплой мыльной водой и вытрите насухо.
4. При необходимости, протрите внешние поверхности устройства влажной тканью.
5. Не используйте едкие и абразивные чистящие средства.
6. Не погружайте панель управления в воду и другие жидкости.

ХРАНЕНИЕ И ТРАНСПОРТИРОВКА

Транспортировка должна осуществляться аккуратно, чтобы не нанести повреждения оборудованию. При транспортировке не переворачивайте упаковку с оборудованием вверх дном.

Если оборудование не будет использоваться в течение длительного времени (выходные, каникулы и т.п.), необходимо отключить его от электросети и тщательно очистить (согласно пункту Обслуживание и уход). Хранить в сухом, проветриваемом помещении.

УТИЛИЗАЦИЯ

В целях защиты окружающей среды не выбрасывайте устройство в обычные мусорные баки. Утилизируйте в соответствии с действующими нормативами.

Произведено в КНР.

Дата производства является частью серийного номера, который указан на шильдике и/или упаковке оборудования.