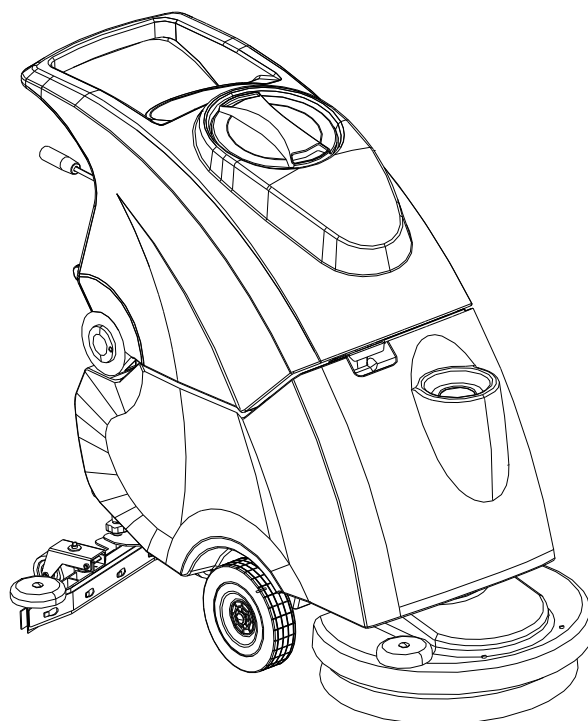




ПОЛОМОЕЧНАЯ МАШИНА GT50
Батарейная и сетевая версии



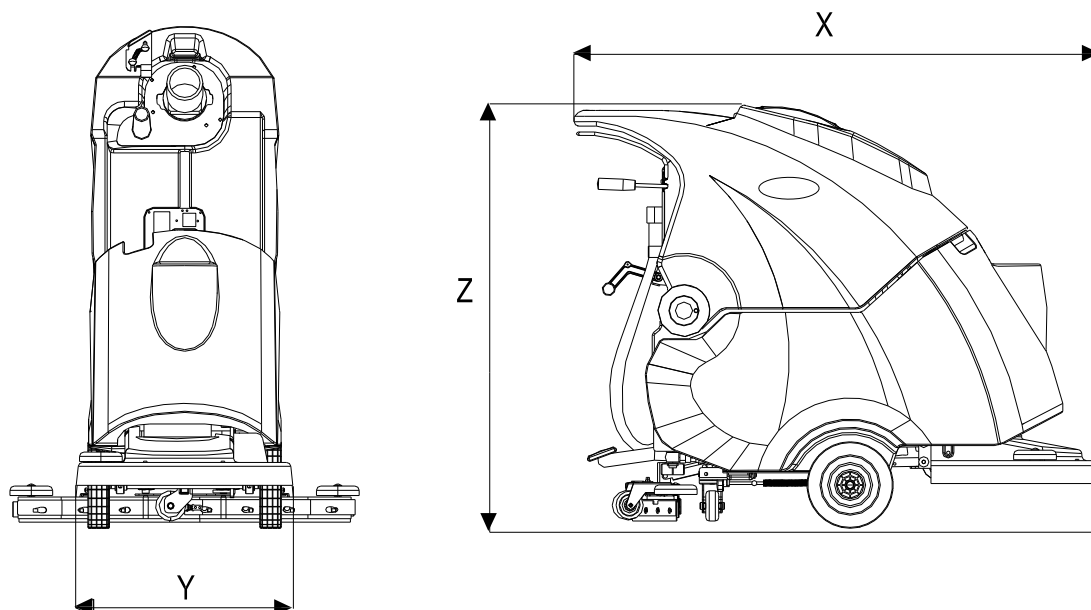
ИНСТРУКЦИЯ ПО ЭКСПЛУАТАЦИИ
ПАСПОРТ ИЗДЕЛИЯ

ОБЩИЕ ТЕХНИЧЕСКИЕ ХАРАКТЕРИСТИКИ

Характеристика	Ед. изм.			
		B50	BT50	C50
Ширина уборки	мм	500		
Ширина балки	мм	815		
Производительность	м2/час	1950		
Количество щеток	п°	1		
Диаметр щетки	Мм	500		
Давление на щетку, максимальное	Кг	25	30	
Скорость вращения щетки	Rpm	155	140	
Мощность мотора привода щетки	Вт	550		
Привод движения		Механический		Электрический
Мощность мотора привода	Вт	/	250	/
Скорость, максимальная	км/час	4	4	4
Мощность всасывающей турбины	Вт	480		800
Уровень шума	дВ(а)	67	67	69
Бак для чистой воды	л	50		
Бак для отработанной воды	л	50		
Диаметр задних колес	мм	200		
Вес без аккумуляторных батарей	кг	72	80	90
Количество аккумуляторных батарей	п°	2		/
Напряжение аккумуляторных батарей	В	24		/
Емкость батарей	Ah (5h)	110		/
	Ah (20h)	140		/
Вес одной батареи	кг	30		/
Длина кабеля эл. питания	мм	/		500
Напряжение питания	В	24 DC		220/240 AC
Частота	Гц	/		50
Габариты батарейного отсека (длина, ширина, высота)	мм	380x360x300		
Габариты машины (длина, ширина, высота)	мм	1216x502x975		
Габариты упаковки (длина, ширина, высота)	мм	1268x680x1170		

Данные могут быть изменены без предварительного уведомления.

Габаритные размеры:



X-Y-Z: См. таблицу с техническими характеристиками.

green

GAD LEE GREEN CLEANING EQUIPMENT
(HK) CO LTD

Model: GT50 B50

Date: MM/DD/YY

Ser.N: XXXXXX
Vcc: XXV
Power: XXXXXW
A: XX A
Weight: XX KG

IP: IPXX



Рис. 1

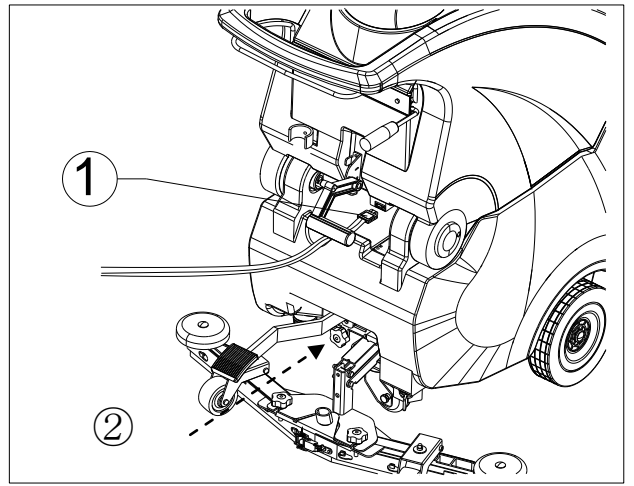


Рис. 4

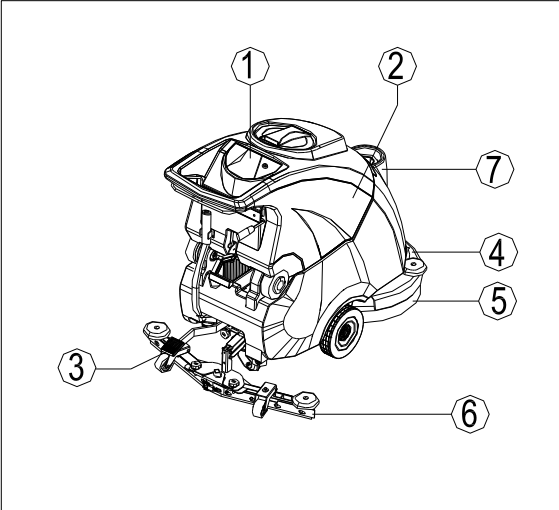


Рис. 2

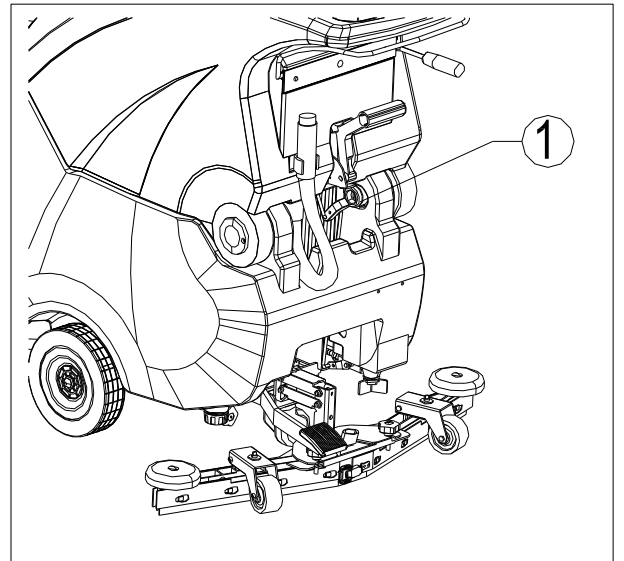


Рис. 5

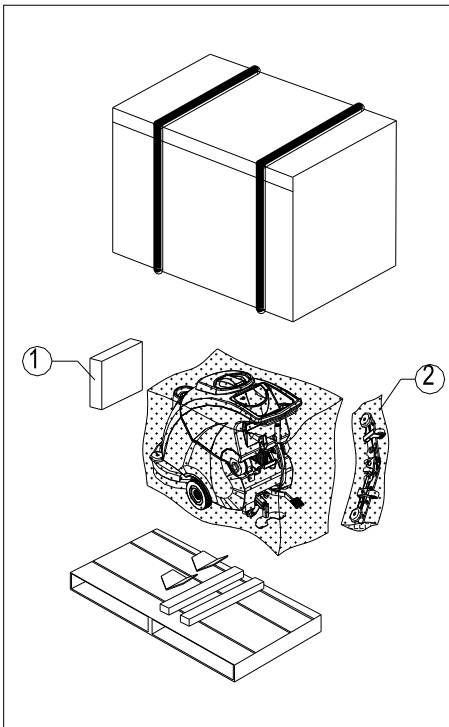


Рис. 3

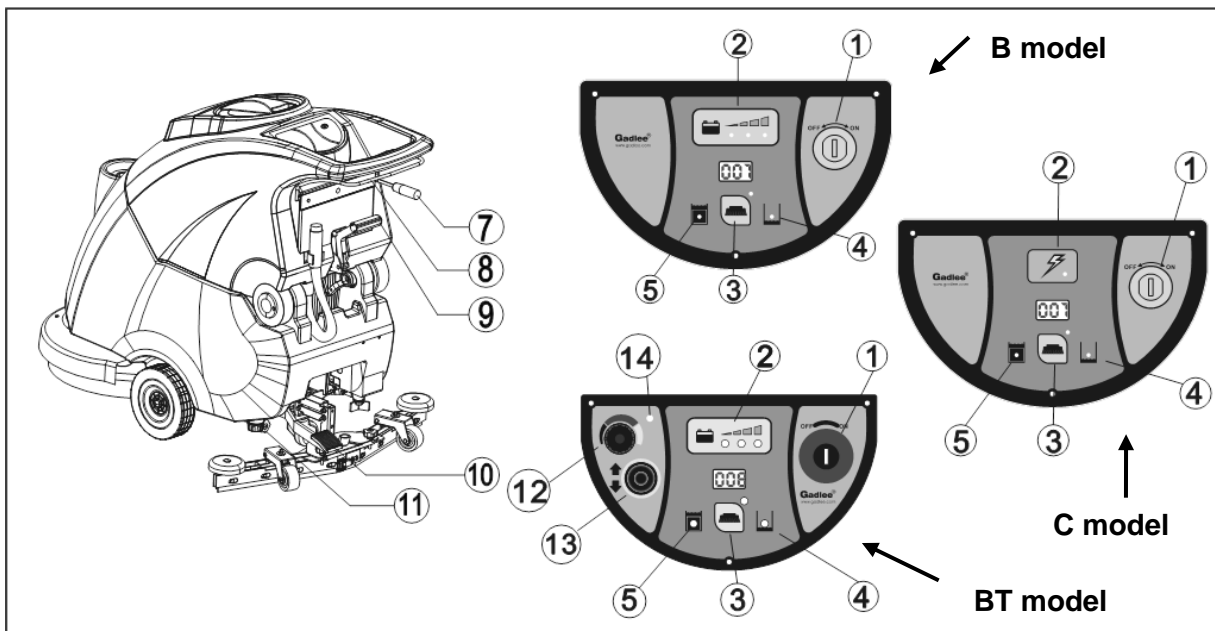


Рис. 6

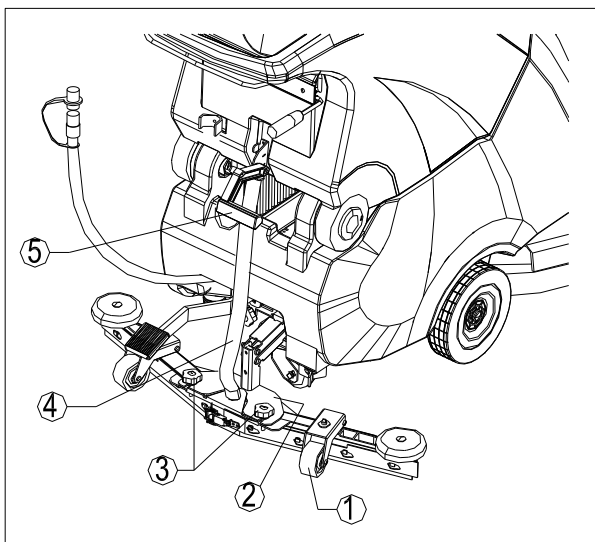


Рис. 7

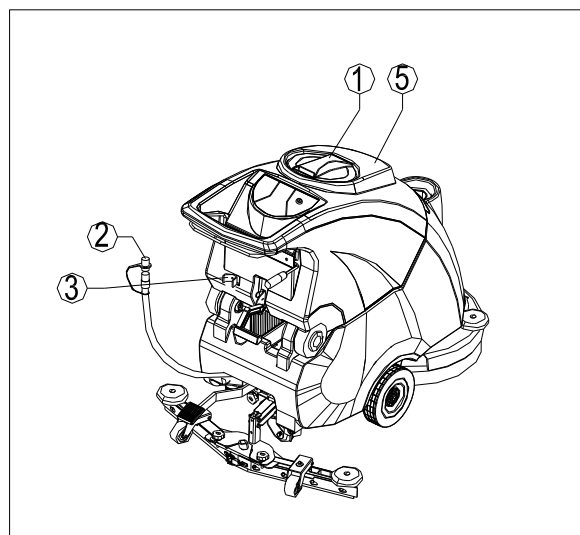


Рис. 8

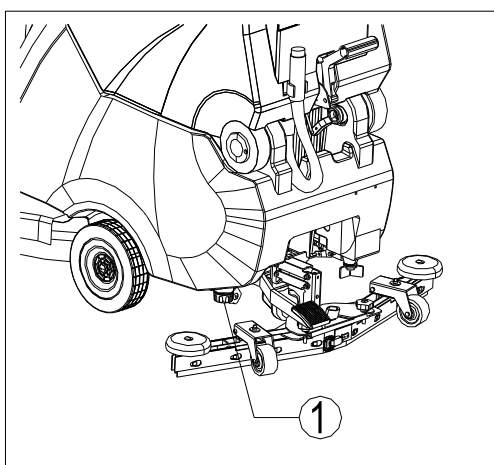


Рис. 9

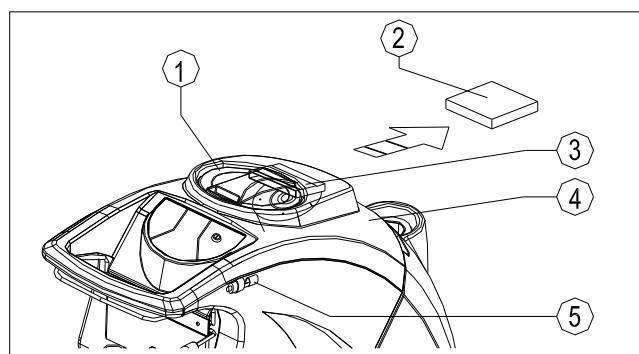


Рис. 10

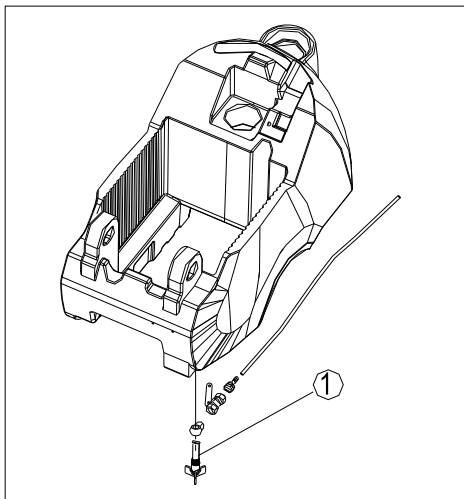


Рис. 11

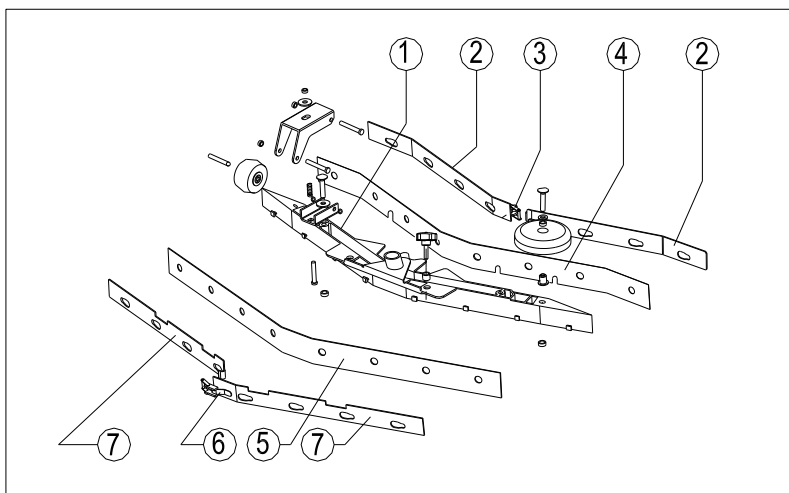


Рис. 12

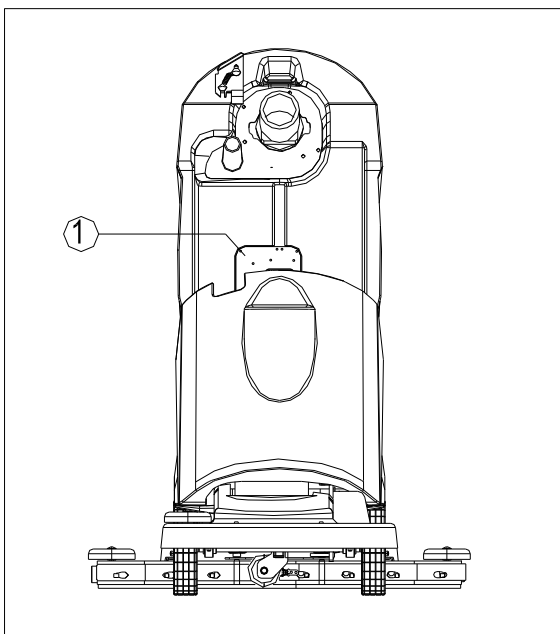


Рис. 13

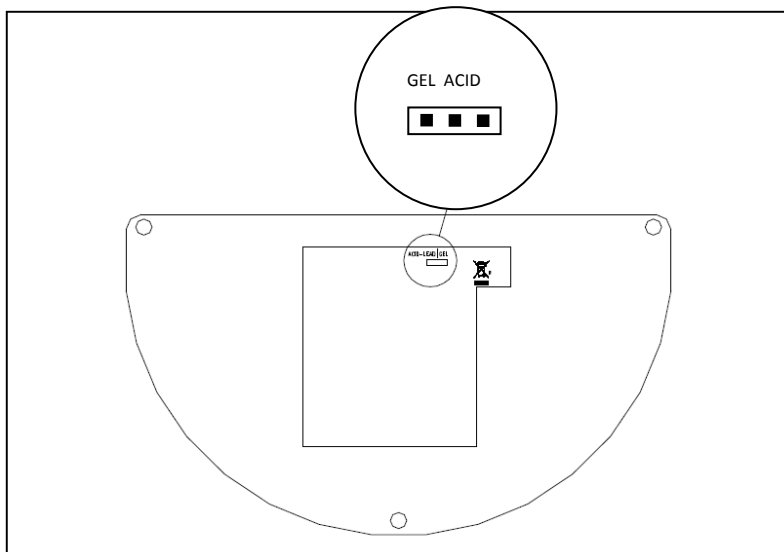
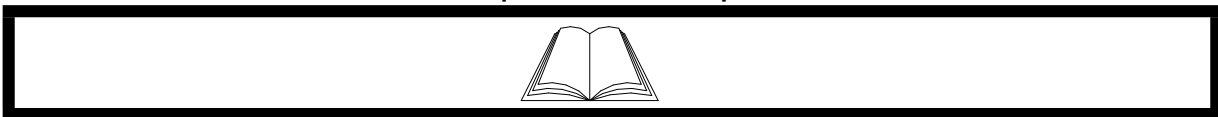


Рис. 14

ОБЩАЯ ИНФОРМАЦИЯ



Внимательно ознакомьтесь с данной инструкцией до проведения любой работы с машиной

В данной инструкции Вы найдете руководство по эксплуатации, техническому обслуживанию, технике безопасности и полезные рекомендации при работе с серией профессиональных поломоечных машин, произведенных фабрикой **Gadlee Green Cleaning Equipment (HK) Co.,Ltd**
 Обратите особое внимание на пункты инструкции, отмеченные этими знаками.



Их игнорирование может повлечь за собой тяжкие последствия как для пользователей машиной, так и других лиц и животных, находящихся в непосредственной близости от машины.

Кроме того, игнорирование пунктов настоящей инструкции, отмеченных вышеуказанными знаками, опасно для самой машины, так как может повлечь невозможный ущерб механизмам.

Приобретенная Вами машина прошла тщательный контроль, однако, перед началом использования следует внимательно ознакомиться с данной инструкцией, чтобы иметь представление о возможных неполадках.

В целях улучшения продукции производитель оставляет за собой право вносить изменения в конструкцию и технические характеристики не ухудшающие основные функции без специального уведомления.

Изготовитель:

Gadlee Green Cleaning Equipment (HK) Co.,Ltd
Nanhai District, Foshan 528200 Guangdong, China
Tel:+86 757 81019199 Fax:+86 757 81019198
www.gadlee.com

Цель инструкции

Данная инструкция подготовлена производителем и является неотъемлемой частью машины¹.

Она определяет цель, для которой была изготовлена машина и содержит всю необходимую для операторов² информацию.

Кроме данной инструкции, содержащей информацию, необходимую для пользователей, подготовлены прочие публикации, в которых представлена конкретная информация для технического персонала³, занимающегося техническим обслуживанием.

Постоянное соблюдение указаний гарантирует безопасность людей и надежность работы машины, экономность работы, качество результатов и большой срок службы самой машины. Несоблюдение предписаний может нанести ущерб людям, машине, промываемому полу и окружающей среде.

Для ускорения поиска интересующей информации смотрите оглавление, находящееся в начале инструкции.

Отрывки инструкции, которыми нельзя пренебрегать, выделены жирным шрифтом и им предшествуют символы, указанные и описанные ниже.

1. Определение "машина" заменяет коммерческое название машины, описываемой в данном руководстве.
2. Оператор - это человек, задачей которого является использование машины без выполнения операций, требующих технических знаний.
3. Технический персонал - это люди, обладающие опытом, технической подготовкой, знанием нормативов и законодательства в состоянии выполнять необходимые действия, распознавать и избегать опасностей при перемещении, установке, использовании и обслуживании машины.

! ОПАСНОСТЬ

Указывает, что необходимо проявлять внимание, чтобы не наступила серия последствий, которые могут привести к смерти персонала или нанести вред здоровью.

ВНИМАНИЕ

Указывает, что необходимо проявлять внимание, чтобы не вызвать последствий, которые могут нанести ущерб машине, окружающей среде, в которой она работает или привести к экономическим потерям.

! ИНФОРМАЦИЯ

Информация особой важности.

Производитель, следуя политике постоянного развития и улучшения продукции, может вносить изменения без предварительного извещения.

Даже если ваша машина значительно отличается от иллюстраций, содержащихся в данном документе, безопасность машины и информация о ней гарантированы.

Идентификация машины

На табличке с номером машины указана следующая информация:

- Модель машины;
- Напряжение электропитания;

- Потребляемая мощность;
- Серийный номер;
- Год изготовления;
- Вес нетто;
- Вес брутто;
- Максимальный уклон;
- Производитель.

Документация, прилагаемая к машине

- Инструкция по эксплуатации;
- Гарантийный талон;

Описание

Рассматриваемая машина – это машина для мойки и сушки полов для использования, как в городском хозяйстве, так и в промышленности, предназначенная для очистки, мойки и сушки плоских, горизонтальных, гладких или умеренно шероховатых, однородных и свободных от препятствий полов. Машина поставляется как с питанием от аккумулятора, так и от электрической сети, что обеспечивает все потребности по автономному времени работы и весу.

Машина для мойки и сушки полов распределяет на полу дозированный водный раствор моющего средства, и соответствующим образом обрабатывает его щетками, удаляя грязь. При правильном подборе моющего средства и установки разнообразных щеток (или абразивных дисков), машину можно применять для очистки самых различных комбинаций типов полов и загрязнений.

Встроенная в машину система для всасывания жидкостей позволяет сушить только что вымытый пол. Сушка производится при помощи разряжения в баке для отработанной воды, создаваемого всасывающим мотором. Скребок для пола, соединенный с баком обеспечивает сбор грязной воды.

Обозначения

Основными частями машины являются (рис. 2):

- бак для моющего раствора (рис. 2, № 7): предназначен для хранения и перевозки смеси чистой воды и чистящего средства;
- бак для грязной воды (рис. 2, № 2):
- панель управления (рис. 2, № 1);
- щеточный узел (рис. 2, № 4): основной элемент – это щетка (Рис.2, № 5), которая распределяет по полу моющий раствор, производя очистку от грязи;
- блок скребка (рис. 2, № 6): предназначен для чистки, а затем сушки пола при помощи сбора воды, находящейся на нем.
- педаль подъема щеточного узла (рис. 2, № 3): позволяет поднимать головку со щетками во время перемещения и для установки или снятия щетки.

Опасные зоны

А - Узел бака: моющие средства вызывают раздражения глаз, кожи, слизистой оболочки, дыхательного аппарата и возможность асфиксии. Опасность, вызванная наличием грязи, собранной с пола (бактерии и химические вещества). Опасность сдавливания между двумя баками, когда бак для грязной воды устанавливается на бак для раствора.

В - Панель управления: опасность короткого замыкания.

С - Нижняя часть моющей головной части: опасность из-за вращения щеток.

Д - Задние колеса: опасность попадания между колесом и рамой.

Е - Отсек аккумулятора (в углублении бака для моющего раствора): опасность короткого замыкания между полюсами аккумуляторов и выделение водорода во время зарядки.

Аксессуары

- Щетки из натуральной щетины: используются для мойки деликатных полов и для придания

- им блеска;
- Щетки из нейлона: используются для обычной мойки любых типов полов, в том числе линолеума, резиновых покрытий, и полов с рельефным рисунком;
 - Щетки из жесткой искусственной щетины: используются для очистки полов с особо жесткой структурой (камень, терракот, бетон); Превосходно удаляет устойчивую грязь;
 - Моющие диски (ПАД): можно использовать диски, указанные ниже:
 - * Желтые диски: используются для мойки и придания блеска мрамору и подобным полам;
 - * Зеленые диски: используются для мойки обычных полов;
 - * Черные диски: используются для основательной мойки не деликатных полов с вязкой грязью.

ИНФОРМАЦИЯ ПО БЕЗОПАСНОСТИ

Нормы безопасности

Прежде, чем приступить к использованию, обслуживанию, внимательно прочтите "Инструкцию по эксплуатации".

ВНИМАНИЕ

Строго придерживайтесь всех предписаний, содержащихся в данной инструкции (и в особенности тех, которые касаются опасностей и внимания), а также указаний предупреждающих табличек, установленных на саму машину. Производитель не несет никакой ответственности за ущерб, нанесенный людям или предметам вследствие несоблюдения предписаний.

Машина должна использоваться только обученным персоналом, который продемонстрировал свои способности, и который непосредственно уполномочен ее эксплуатировать.

Несовершеннолетним запрещено эксплуатировать машину.

Не используйте данную машину в целях, отличающихся от однозначно предусмотренных. Оценивайте вид помещений, в которых производится работа (например, фармацевтические предприятия, больницы, химические предприятия и т.д.), и тщательно соблюдайте действующие условия и нормы безопасности.

Не пользуйтесь машиной в недостаточно освещенных местах, во взрывоопасной атмосфере, на городских дорогах, в присутствии вредной для здоровья грязи (пыль, газ и т.д.) и в неподходящих условиях.

Машина предназначена только для использования в помещении.

Диапазон температур, предусмотренный для эксплуатации машины, составляет от +4°C до +35°C; не используемая машина может храниться в диапазоне температур от 0°C до +50°C.

Диапазон уровня влажности, предусмотренный для машины в любых условиях – от 30 до 95%

Ни в коем случае не используйте машину для сбора или всасывания горючих жидкостей или взрывчатых веществ (например, бензин, масло и т.д.), горючие газы, сухую пыль, кислоты и растворители (например, разбавители для краски, ацетон и т.д.) даже, если они разбавлены. Ни в коем случае не всасывайте горящие или раскаленные предметы.

Не используйте машину на уклонах или на скосах более 2%; в случае небольших уклонов не пользуйтесь машиной в поперечном направлении, маневрируйте с осторожностью, и не двигайтесь обратным ходом. При движении на уклонах или скосах с большим наклоном будьте максимально внимательны для того, чтобы избежать переворота или неконтролируемого ускорения. Преодолевайте уклоны и ступеньки только с приподнятой передней частью машины.

Ни в коем случае не оставляйте машину на откосах.

Машина ни в коем случае не должна оставаться без присмотра с работающим насосом; оставляйте ее только после выключения моторов, приняв меры против случайного движения, и отключив ее от электропитания.

При эксплуатации будьте осторожны в местах, где находятся посторонние люди и, в особенности, дети.

Необходимо следить за детьми, чтобы они не играли с машиной.

Машина не предназначена для эксплуатации людьми (в том числе и детьми), физические, психические или умственные способности которых или отсутствие опыта или знаний не позволяют им этого, за исключение случаев, когда они могут воспользоваться ей посредством человека, ответственного за их безопасность, за надзор за ними или инструкциями, касающимися эксплуатации машины.

Не используйте машину для перевозки людей/вещей или для буксировки вещей. Не буксируйте машину.

Не используйте машину, как поверхность для опоры ни для каких грузов и ни по каким причинам.

Не загораживайте отверстия для вентиляции и отвода тепла. Не удаляйте, не изменяйте и не отключайте системы защиты.

Отрицательный и многократный опыт показывает, что на человеке могут быть надеты различные предметы, которые в состоянии вызвать тяжелые несчастные случаи: до начала работы снимите драгоценности, часы, галстуки и прочее.

Постоянно используйте индивидуальные средства защиты: защитные фартуки или комбинезоны, обувь с противоскользящей поверхностью, резиновые перчатки, защитные очки и наушники, маску для защиты дыхательных путей.

Не допускайте попадания рук в движущиеся части машины.

Не пользуйтесь моющими средствами, отличающимися от предусмотренных, и придерживайтесь предписаний соответствующих карт безопасности. Рекомендуется хранить моющие средства в местах недоступных для детей и, кроме этого, в случае попадания в глаза немедленно промыть их обильным количеством воды, а в случае попадания внутрь немедленно обратиться к врачу.

Убедитесь, что розетки, используемые для электропитания моделей с кабелем или зарядным устройством, подключены к пригодной сети заземления, и что они имеют термомангнитную и дифференциальную защиту.

Убедитесь, что электрические характеристики машины (напряжение, частота, потребляемая мощность), приведенные на идентификационной табличке соответствуют сети распределения электроэнергии. Машина с кабелем имеет трехжильный кабель и заземленный трехконтактный разъем для использования специальной розетки с заземлением. Желто-зеленый провод кабеля – заземление: ни в коем случае не соединяйте этот провод с другими проводами, не идущими к заземлению розетки.

Необходимо соблюдать инструкции производителя аккумулятора и законодательные постановления. Поддерживайте аккумуляторы постоянно в чистом и сухом виде для того, чтобы избежать поверхностных утечек тока. Защищайте аккумуляторы от загрязнений, например от металлической пыли.

Не кладите никаких предметов на аккумуляторы: опасность короткого замыкания и взрыва.

При использовании кислоты для аккумуляторов тщательно соблюдайте соответствующие инструкции по технике безопасности.

Во время эксплуатации моделей с кабелем будьте внимательны, и избегайте сдавливать или дергать электрический сетевой кабель.

Во время эксплуатации машины проявляйте осторожность, чтобы кабель питания не попал во вращающуюся щетку (для моделей с кабелем питания).

Периодически осматривайте кабель питания и, если он поврежден, ни в коем случае не пользуйтесь машиной, для замены кабеля на новый обратитесь в специализированный сервисный центр (для моделей с кабелем питания).

В присутствии особенно сильных магнитных полей оцените их воздействие на электронику управления.

Ни в коем случае не мойте машину под струей воды.

Собранная жидкость содержит моющее средство, дезинфицирующие вещества, воду, органический и неорганический материал, собранный во время работы: они утилизируются по действующим законам.

В случае неисправности и/или неработоспособности машины немедленно выключите ее (отключив от сети электропитания или от аккумуляторов), и не разбирайте. Обратитесь в технический сервисный центр производителя.

Все операции по уходу должны выполняться в достаточно освещенном месте и только тогда, когда машина отключена от электропитания (в моделях с кабелем отключите вилку от розетки электросети, а в моделях с аккумуляторами отсоедините аккумулятор). Кроме этого, для моделей с кабелем питания требуется, чтобы оператор обязательно убедился, в каком месте он бы не находился, что при обслуживании вилка вынута из розетки электропитания.

Любая работа с электрооборудованием и все операции по обслуживанию и ремонту (в особенности те, которые не ясно описаны в данной инструкции) должны выполняться только техническими специалистами, имеющими опыт в данной области.

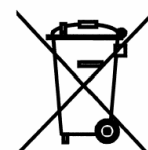
В случае замены кабеля питания, вилки или клемм, производите ремонт, тщательно закрепляя электрические соединения и фиксаторы кабеля так, чтобы обеспечить сопротивление кабеля рывкам. Разрешается использовать только оригинальные принадлежности и запасные части, поставленные только производителем, так как только они предоставляют гарантию, что машина может работать надежно и без неполадок. Не используйте части, снятые других машин или другие наборы, как запасные части.

Данная машина спроектирована и произведена для использования в течение пяти лет, начиная от даты производства, указанной на табличке машины. После завершения этого периода, предусмотрена ее утилизация в соответствии действующим законодательством:

- Машина должна быть отключена от сети, из нее должны быть слиты жидкости, и она должна быть очищена.

- утилизируемая машина относится к специальными отходам типа RAEE, и соответствует требованиям новых директив защиты окружающей среды (2002/96/EC RAEE). Машина должна утилизироваться отдельно от обычных отходов в соответствии с требованиями действующих нормативов.

Отходы специального вида. Не выбрасывать вместе с бытовыми отходами.



В качестве альтернативы машина передается производителю для полной ревизии.

Если принято решение больше не использовать машину, рекомендуется снять аккумуляторы и передать их в уполномоченный центр сбора.

Кроме этого, рекомендуется обезвредить те части прибора, которые могут представлять опасность в особенности для детей.

ПЕРЕВОЗКА И УСТАНОВКА

Подъем и транспортировка упакованной машины

ВНИМАНИЕ

При проведении любой операции по подъему, чтобы избежать переворота или случайного падения, убедитесь, что упакованная машина прочно закреплена. Место загрузки/разгрузки транспортных средств должно иметь соответствующее освещение.

Машина, упакованная производителем на деревянный поддон, должна быть погружена при помощи подходящих погрузочных средств (см. постановление 2006/42/EC и последующие изменения и дополнения) на транспортное средство, а после того, как доставлена на место назначения, разгружена при помощи аналогичных средств.

Подъем упакованной машины может производиться только при помощи подъемника с вилами. Передвигайте машину, проявляя внимание, избегая ударов и не переворачивая.

Контроль поставки

В момент передачи машины транспортной компанией внимательно проконтролируйте состояние упаковки, и проверьте целостность машины. Если она имеет повреждения, зафиксируйте их совместно с перевозчиком, и примите товар только после письменной отметки о передаче запроса на возмещение ущерба.

Снятие упаковки

ВНИМАНИЕ

Во время снятия упаковки с машины оператор должен иметь все необходимые средства индивидуальной защиты (перчатки, очки и т.д.), чтобы избежать риска несчастных случаев.

Выньте машину из упаковки, выполнив следующие операции:

- при помощи ножниц или кусачек разрежьте и удалите все пластиковые стяжки;
- откройте упаковку;
- извлеките конверты, находящиеся внутри упаковки и проверьте содержимое:
 - гарантийный талон;
 - инструкция по эксплуатации;
 - мосты для аккумулятора с клеммами (только для моделей с аккумулятором);
 - 1 разъем для зарядного устройства (только для моделей с аккумулятором);

- Запасные предохранители
- Ключ зажигания-2шт.

- в зависимости от модели выньте металлические скобы или отрежьте пластиковые стяжки, которые крепят раму машины к поддону;
- используя наклонную площадку, спустите машину с поддона, толкая ее задним ходом;
- выньте щетку и скребок, освободив их от упаковки;
- очистите машину с внешней стороны, соблюдая меры безопасности;
- после того, как машина будет отодвинута от упаковки можно устанавливать аккумуляторы (модель с аккумулятором) или произвести подключение электроэнергии (модель с кабелем), см. посвященные этому параграфы.

При необходимости сохраните элементы упаковки, так как они могут быть использованы для защиты машины в случае смены места нахождения или для ее направления в ремонт. В противном случае, упаковка должна быть утилизирована в соответствии с действующими законами.

Подключение электроэнергии и заземление (модель с кабелем)

На табличке машины приведены характеристики электропитания машины. Убедитесь, что частота и напряжение соответствуют электрооборудованию помещения, в котором производится работа. Модели, на которых установлена табличка с указанным напряжением питания 230В могут быть использованы при напряжении от 220 до 240В. Модели с напряжением, указанным на табличке 115В могут быть использованы при напряжении от 110 до 120 В. Частота, указанная на табличке должна быть обязательно такой же, как и в сети.

ВНИМАНИЕ

Убедитесь, что электросеть имеет подходящее заземление, а розетки и используемые переходники гарантируют подключение к заземлению.

! ОПАСНОСТЬ

Несоблюдение этих правил может привести к нанесению серьезного ущерба людям и предметам и к прекращению действия гарантии.

Аккумуляторные батареи (модели с аккумулятором)

На этих машинах могут быть установлены два различных типа аккумуляторов:

- **трубчатые защищенные кислотные аккумуляторы:** требуют периодического контроля уровня электролита. При необходимости доливайте только дистиллированную воду до покрытия пластин; при доливании воды не превышайте уровень (макс. 5мм над пластинами).
- **гелевые аккумуляторы:** этот тип аккумуляторов не требует обслуживания.

технические характеристики должны соответствовать указанным в параграфе, касающемся технических данных машины; использование более тяжелых аккумуляторов может повлиять, в том числе и серьезно, на маневренность и привести к перегреву мотора щетки; аккумуляторы меньшей емкости и веса требуют необходимости более частой зарядки. аккумуляторы должны содержаться в заряженном состоянии, в сухом, чистом виде и хорошо затянутыми соединениями.

ВНИМАНИЕ

Следуйте инструкциям ниже, чтобы установить тип батареи в программном обеспечении машины.

Модели с аккумулятором: на обратной стороне панели управления (рис. 14), перемещая переключатели необходимо, выбрать тип батареи, установленной на машине (ACID-LEAD/GEL)

Аккумуляторные батареи: подготовка

! ОПАСНОСТЬ

Во время установки или при любом обслуживании аккумуляторов оператор

должен надеть соответствующие средства индивидуальной защиты (перчатки, очки, защитный комбинезон и т.д.), необходимые, чтобы ограничить риск возникновения несчастных случаев; а также удалиться от открытого пламени, не закорачивать полюса аккумуляторов, не приводить к образованию искр и не курить.

Аккумуляторы обычно поставляются залитыми кислотой и готовыми к использованию.

Если машина поставляется с сухозаряженными аккумуляторами, до установки необходимо их активизировать при помощи следующей процедуры:

- после того, как вынуты пробки аккумуляторов, наполните все элементы соответствующим электролитом пока пластины не будут полностью закрыты (произведите, по крайней мере, по два прохода на каждый элемент);
- оставьте аккумулятор на 4-5 часа, чтобы дать время пузырькам воздуха подняться на поверхность, а пластинам впитать электролит;
- убедитесь, что уровень электролита еще выше уровня пластин, в противном случае восстановите уровень, долив электролит;
- закрутите пробки;
- установите аккумуляторы на машину (в соответствии с процедурой, указанной ниже).

До начала работы на машине требуется произвести первую зарядку: при выполнении этой операции придерживайтесь информации, указанной в посвященном этому параграфе.

Аккумуляторы: установка и подключение

! ОПАСНОСТЬ

Убедитесь, что все переключатели на панели управления находятся в положении "0" (выключено). Обратите внимание на то, что на положительные полюса устанавливаются только клеммы со значком "+". Не проверяйте заряд аккумуляторов при помощи искр. Тщательно придерживайтесь приведенных ниже указаний так, как случайное короткое замыкание аккумулятора может привести к его взрыву.

- Убедитесь, что оба бака пусты (опустошить их, если это необходимо: см. соответствующий параграф);
- Отсоедините бак для грязной воды (рис. 2, № 2) от бака для чистой воды (рис. 2, № 7), потянув на себя блокирующий крючок, расположенный на передней части машины; Поднимите бак для грязной воды, повернув назад приблизительно на 90 °;
- Теперь вы имеете доступ к батарейному отсеку (встроенному в бак для чистой воды) с верхней стороны;
- Вставьте батареи в отсек, ориентируя их, как показано на рисунке, напечатанном на баке в отсеке.

ВНИМАНИЕ

Устанавливайте аккумуляторы на машину, используя подъемные средства, соответствующие их весу.

- Положительный и отрицательный полюс имеют различные диаметры.
- Подключите зажимы кабеля аккумулятора и моста к зажимам на полюсах аккумулятора.
- Затяните зажимы на полюсах и смажьте их технической смазкой для клемм аккумулятора.
- Установите бак на место.
- Используйте машину в соответствии с инструкциями, приведенными ниже.

Аккумуляторы: демонтаж

! ОПАСНОСТЬ

Во время демонтажа или при любом обслуживании аккумуляторов оператор должен одевать соответствующие средства индивидуальной защиты (перчатки, очки, защитный комбинезон, защитная обувь и т.д.), необходимые, чтобы ограничить риск возникновения несчастных случаев. Убедитесь, что все переключатели на панели управления находятся в положении "0" (выключено) и что машина выключена. Удалитесь от открытого пламени, не закорачивайте полюса аккумуляторов, не приводите к образованию искр и не курите, а затем выполнить следующее:

- отключить кабельные зажимы аккумуляторов и мосты от полюсов аккумуляторов,
- снять устройства крепления аккумуляторов (если они установлены) с корпуса машины,
- при помощи соответствующих подъемных средств вынуть аккумуляторы из отсека.

Зарядное устройство (модели с аккумулятором)

ВНИМАНИЕ

Ни в коем случае не допускайте повышенного разряда аккумуляторов, так как они могут быть безвозвратно повреждены.

!ИНФОРМАЦИЯ

Если машина оснащена бортовым зарядным устройством, установленным на заводе изготовителя, нет необходимости выполнять какие-либо операции, так как устройство готово к использованию.

Выбор зарядного устройства (машина без бортового зарядного устройства)

Убедитесь, что зарядное устройство совместимо с заряжаемым аккумулятором:

- **трубчатые свинцовые кислотные аккумуляторы:** рекомендуется использовать автоматическое зарядное устройство 24 В, 15 А. Для подтверждения правильности выбора, в любом случае, проконсультируйтесь с производителем и просмотрите инструкцию на зарядное устройство.
- **гелевые аккумуляторы:** используйте специальное зарядное устройство, предназначенное для этого типа аккумуляторов.

Подготовка зарядного устройства

Если требуется использовать зарядное устройство, не установленное на машине производителем, необходимо установить на него разъем, входящий в комплект машины (см. параграф "Снятие упаковки" данной инструкции).

Для установки разъема выполните следующее:

- удалите примерно 13 мм защитной оплетки с кабеля красного и черного цвета зарядного устройства;
- вставьте провода в наконечники разъема, и обожмите их при помощи подходящих плоскогубцев;
- вставьте провода в разъем, соблюдая полярность (красный провод "+", черный провод "-").

Подъем и транспортировка машины

ВНИМАНИЕ

Работа на всех этапах должна производиться в помещении с хорошим освещением и при соблюдении всех мер безопасности, соответствующих ситуации.

Постоянно носите индивидуальные средства защиты.

Загрузка машины на транспортное средство должна производиться следующим образом:

- слейте воду из возвратного бака и бака для раствора;
- поместите машину в упаковку, затем поместите упаковку на поддон, закрепив ее пластиковыми хомутами;
- поднимите поддон (с машиной) при помощи погрузчика с вилами, и загрузите ее на транспортное средство;
- закрепите машину на транспортном средстве ремнями, соединяющими поддон и саму машину.

ПРАКТИЧЕСКОЕ РУКОВОДСТВО ОПЕРАТОРА

Команды - Описание

Машина имеет следующие органы управления и указательные индикаторы, (рис. 6):

- **Индикатор питания** (рис. 6, № 2 – только модели с кабелем питания): Белый цвет, сигнализирует о том, что кабель питания машины подключен к электросети

- **Индикатор уровня заряда аккумулятора** (рис. 6, № 2 – только модели с аккумулятором): состоит из 3 индикаторов красного, желтого и зеленого цвета, которые сигнализируют уровень заряда аккумулятора. Возможны следующие ситуации:
 - горит зеленый свет - батареи заряженные от 100% до 50%
 - горит желтый свет : батареи заряженные от 50% до 18%
 - горит красный свет (также одновременно с желтым или зеленым светом) : батареи разряжены и должны быть заряжены
 - красный индикатор мигает: аккумулятор полностью разряжен; после нескольких секунд щетки блокируются и загорается индикатор отключения щетки;
- **Главный выключатель** - с ключом (рис. 6, № 1) - включает и отключает электропитание всех функций машины. Также действует в качестве защитного устройства
- **Аварийная кнопка с ключом** (рис. 6, № 1 только модели ВТ) - действует как предохранительное устройство, включает и отключает электропитание ко всем функциям машины, чтобы остановить машину, нажмите на кнопку.
- **Переключатель управления щетками** со светодиодом (рис. 6 , № 3).
- **Рычаг подачи моющего раствора** (рис. 6, № 7) - позволяет регулировать объем подачи моющего средства на щетку. Потяните вверх для увеличения количества жидкости.
- **Рычаг управление приводом** (рис. 6, № 8) - позволяет управлять приводом движения машины вперед и вращением щеток.
- **Рычаг управления скребком** (рис. 7 № 5) - позволяет поднимать и опускать скребок. Когда скребок опущен, всасывающая турбина также включена для сушки пола.
- **Счетчик моточасов** (рис. 6, № 2) : показывает на дисплее время работы щетки.
- **Ручка регулировки** прямолинейности движения (Рис. 4, № 2) – с помощью поворота влево – вправо позволяет исправить любые отклонения при движении машины.
- **Педаля опускания/поднятия головки** (рис. 6, № 10): расположена с левой стороны машины; когда нажата, позволяет опустить/поднять головку/щетку
- **Индикатор уровня бака** для чистой воды (рис. 6, № 4): когда в баке для чистой воды нет достаточного количества воды, загорается индикатор.
- **Индикатор уровня бака** для грязной воды (рис. 6, № 5): когда бак заполнен, загорается индикатор и через несколько секунд отключается мотор всасывания
- **Индикатор тревоги** (рис. 6, № 14, только модель ВТ), на основании частоты мигания индикатора определяется код ошибки (см. соответствующую главу). Во время работы при отсутствии неисправностей индикатор постоянно горит
- **Потенциометр** регулировки скорости (рис. 6, №. 12, модели ВТ с электрической тягой), при повороте потенциометра задается максимальная скорость хода машины.
- **Переключатель регулировки** направления хода (рис. 6, №. 13, модели ВТ с электрической тягой), при помощи этого переключателя задается направление хода вперед/назад.

Монтаж и регулировка скребка

Скребок (рис. 2, № 6), в первую очередь, предназначен для сушки пола. Для установки скребка на машину выполните следующие операции:

- остановите машину, выключив ключом зажигания (Рис 6 №1)
- убедитесь, что держатель (рис.7, №2) скребка поднят; в противном случае специальным рычагом (рис. 7, № 5) поднимите его;
- до упора вставьте патрубок трубки всасывания (рис. 7, № 4) в скребок;
- ослабьте две рукоятки (рис. 7, № 3), расположенные в центральной части скребка;
- вставьте два резьбовых штыря в ушки держателя (рис. 7, № 2);
- закрепите скребок, затянув две рукоятки (рис. 7, № 3).

Лезвия скребка предназначены для сбора с пола воды и моющего средства, обеспечивая, таким образом, тщательную сушку. Со временем непрерывное трение закругляет и расщепляет острую кромку, контактирующую с полом, ухудшая эффективность сушки, и, требуя замены лезвия. Поэтому постоянно контролируйте степень износа.

Для обеспечения наилучшей сушки необходимо отрегулировать высоту скребка так, чтобы кромка заднего лезвия загибалась при работе по всей длине примерно на 45° по отношению к полу. Во время работы высоту лезвия можно изменить при помощи регулировки высоты колес, расположенных за скребком и по его бокам (рис. 7, № 1).

Кроме того, убедитесь, что отверстие всасывания скребка не засорены, чтобы грязная вода беспрепятственно собиралась с пола

Перемещение нерабочей машины

Для того чтобы переместить машину выполните следующее:

- поднимите скребок;

- нажмите на педаль перемещения головки, а затем переведите ее вправо для подъема головной части машины.
- передвигайте машину следующим образом:
 - **Модели с механической тягой:** толкайте или тяните;
 - **Модели с электрической тягой:** для хода вперед нажмите на переключатель (рис. 6, № 13), и затем нажмите на рычаг тяги (рис. 6, №8); для хода назад нажмите на переключатель (рис. 6, № 13), и затем нажмите на рычаг тяги (рис. 6, № 8);
- для изменения скорости движения воспользуйтесь ручной потенциометра (рис. 6, № 12);
- достигнув точки назначения, опустите головку, нажав на педаль (рис. 6, № 10), и затем отпустите ее.

Монтаж и замена щетки / держателя ПАДов

ВНИМАНИЕ

Не работайте без правильно установленных щеток или дисков тяги.

Монтаж щетки (модели с 1 щеткой): опустите щетку на пол перед машиной и выровняйте ее с головкой. Поднимите головку щетки, нажав на педаль. Поместите машину головкой над щеткой. Опустите головку и нажмите рычаг управления щетки/тяги (рис. 6, № 8) на короткое время: благодаря этому щетка/и автоматически вставится в ступицу фланца. Если маневр окажется неуспешным, еще раз нажмите на ручку машины, и повторите установку щетки нажатием на рычаг управления щеткой. Использование абразивных дисков / дисков из микроволокна: установите абразивный диск / диск из микроволокна на держатель, и затем произведите, указанные выше действия для монтажа держателя в машину.

Снятие щетки (модели с 1 щеткой) производите следующим образом:

поднимите головную часть машины, нажав и сдвинув вправо педаль перемещения головки (рис. 6, № 10), и несколько раз на короткое время нажмите на рычаг управления щеткой/тягой. После нескольких попыток щетка/и (или держатель ПАДа) отцепится и упадет на землю.

Моющие средства – рекомендации по использованию

ВНИМАНИЕ

Обязательно разбавляйте моющие средства в соответствии с указаниями поставщика моющих средств до заливки раствора в бак машины. Не используйте гипохлорит натрия (отбеливатель) или другие окислители, в особенности в большой концентрации, и не пользуйтесь растворителями или углеводородами.

Вода и моющее средство должны иметь температуру, не превышающую максимальную, указанную в технических характеристиках и не должны содержать песок и/или другие загрязнения.

Машина разработана для использования низкопенных и поддающихся биологическому разложению моющих средств для полумоечных машин.

Обратитесь к производителю за полным и обновленным списком моющих средств и химикатов, которыми можно воспользоваться. Пользуйтесь только продукцией, подходящей для пола и для удаляемой грязи. Следуйте нормам безопасности, указанным в параграфе "Нормы безопасности", относящимся к использованию моющих средств.

Подготовка машины к работе

ВНИМАНИЕ

До начала работы наденьте халат, наушники, непромокаемую обувь с защитой от скольжения, маску для защиты дыхательных путей, перчатки и другие средства индивидуальной защиты, указанные производителем используемого моющего средства или требуемые в помещении, где производятся работы.

До начала работы выполните следующие операции:

- Модели с аккумулятором: проверьте уровень заряда аккумуляторов (при необходимости зарядите);

- опустите головку при помощи педали (рис. 6, № 10);
- убедитесь, что бак для грязной воды (рис. 2, № 2) пустой; если это не так, слейте из него воду;
- убедитесь, что рычаг управления подачи моющего средства (рис. 6, № 7) находится в положении "ЗАКРЫТ";
- наполните через специальное отверстие на передней части бак для моющего раствора (рис. 2, № 7) чистой водой и моющим не пенным средством в требуемой концентрации: оставьте не менее 5 см между поверхностью жидкости и уровнем отверстия самого бака;
- установите щетки, того типа, который требуется для пола и выполняемой работы
- убедитесь, что скребок (рис. 2, № 6) хорошо закреплен и подключен к трубке всасывания (рис. 7, № 4); убедитесь, что заднее лезвие не изношено.

! ИНФОРМАЦИЯ

В случае, если машина используется впервые, рекомендуется провести короткие испытания на просторной площадке, не имеющей препятствий. До наполнения бака новым раствором обязательно слейте воду из бака для грязной воды.

Для эффективной очистки и длительного срока службы машины следуйте простым правилам:

- подготовьте место работы, устранив возможные препятствия;
- начните работу с наиболее удаленной точки, чтобы избежать нахождения на только что вымытой зоне;
- выбирайте наиболее прямые пути работы;
- в случае большого пространства разделите область на прямоугольные участки, параллельные между собой.

При необходимости в конце произведите быструю уборку шваброй или тряпкой по местам, недоступным машине.

Запуск машины

После подготовки машины выполните следующее:

- Подключите машину следующим образом:
 - - модель с кабелем: вставьте вилку в розетку электропитания;
- Вставьте и поверните ключ зажигания в положение «Вкл» (Рис 6, №1) активируйте все функции машины (Рис 6, №2)
- переведите рычаг управления краном (рис. 6, № 7) - в положение минимального расхода раствора; моющий раствор начнет подаваться на щетку.
- опустите скребок при помощи специального рычага (рис. 7, № 5);
- Модели с механической тягой: включите мотор привода щетки (рис. 6 №3), мотор вращает щетку и передвигает машину. Специальное устройство механической тяги использует трение между щеткой и полом для создания движения вперед, поэтому, после отпускания рычага механической тяги мотор щетки отключается и вследствие этого машина останавливается.
- Модели с электрической тягой: включите мотор привода щетки (рис. 6 №3), затем нажмите на рычаг тяги (рис. 6, № 8)
 - **Для обеих моделей:**

Периодически контролируйте, чтобы на щетки поступал моющий раствор, и обеспечьте его доливку, когда он закончится; когда в баке с раствором нет достаточного количества воды, загорается соответствующий индикатор уровня (рис. 6, № 4): остановитесь и наполните бачок; Во время работы контролируйте качество мытья и в зависимости от потребности отрегулируйте поток раствора, подаваемый на щетки, по мере необходимости поднимая или опуская кран (рис. 6, № 7),

ВНИМАНИЕ

При каждом заполнении бака для раствора не забывайте сливать бак для грязной воды.

- если возвратный бак заполнен, загорается индикатор уровня (рис. 6, № 5) и через несколько секунд отключается мотор всасывания: необходимо остановиться и опорожнить бак; для запуска мотора всасывания необходимо выключить и вновь включить переключатель всасывания.
- Модели с аккумулятором: если индикатор (рис. 6, № 2) начнет мигать это означает, что

аккумуляторы близки к разряду. Для того, чтобы предотвратить повышенный разряд аккумуляторов, щетки через несколько секунд блокируются. Произведите зарядку аккумуляторов.

После завершения работы:

- переведите рычаг управления краном в положение "ЗАКРЫТ" (рис. 6, № 7);
- отпустите рычаг управления щетками/тягой (рис. 6, № 8), находящийся под ручкой машины: мотор щетки/тяги выключится и машина остановится;
- остановите щетку, нажав кнопку (рис. 6, поз. 3);
- поднимите рычаг (рис. 6, № 9), для подъема с пола скребка, чтобы избежать непрерывного давления, вызывающего деформацию ножей сушки;
- снимите щетку, для того, чтобы избежать непредвиденной деформации;
- в зависимости от модели выньте вилку из розетки электропитания или выключите машину с помощью ключа зажигания;
- слейте воду из возвратного бака, и очистите его;

Некоторые советы по оптимальной эксплуатации машины

В случае, если на полу будет особо стойкая грязь, на машине можно выполнить поэтапные операции по промывке и сушке.

Предварительная промывка при помощи щеток или ПАДа

- отрегулируйте количество раствора;
- включите щетку;
- опустите головную часть машины;
- нажмите на рычаг привода для того, чтобы щетки вращались;
- убедитесь, что всасывание выключено, и что скребок поднят;
- начните мойку.

Количество подаваемой воды на щетку может быть отрегулировано в зависимости от скорости передвижения, удобной для оператора. Чем медленнее скорость, тем меньше воды должно подаваться.

Мойте тщательнее в наиболее грязных местах: таким образом, моему средству дается время для проведения химической реакции по отделению грязи и переводению ее в суспензию, а щеткам – произвести эффективное механическое воздействие.

Сушка

Опустите скребок, и при включенном всасывании пройдите по предварительно промытой области: таким образом, гарантируется результат тщательной промывки, и значительно сокращаются последующие операции по периодическому уходу.

Для одновременной мойки и сушки включите вместе щетки, подачу раствора, скребок и турбину всасывания.

Слив грязной воды

! ОПАСНОСТЬ

Используйте средства индивидуальной защиты при выполнении операций.

Производите слив, когда машина отключена от электропитания.

Шланг слива бака для грязной воды расположен на задней стороне машины с правой стороны.

Для того, чтобы слить воду из указанного бака:

- передвиньте машину к сливному люку;
- выньте трубку слива (рис. 8, № 2) из держателя, взявшись за нее рядом с держателем (рис. 8, № 3), и потяните в горизонтальном направлении;
- удерживая конец трубки как можно выше, выньте пробку (рис. 8, № 2) из трубки, вывернув ее;
- постепенно опускайте край трубки, изменяя интенсивность струи высотой трубки над полом;
- проверьте количество грязи, оставшейся в баке для грязной воды и, при необходимости, промойте его внутри. Для облегчения очистки и полного слива рекомендуется отцепить его от бака для раствора и приподнять;
- после того, как вода слита, опустите бак (если он был предварительно поднят), прицепив его к баку для чистой воды;
- закройте пробкой трубку слива (рис. 8, № 2) завернув ее, убедитесь, что она полностью закрыта, и уложите трубку в держатель.

ВНИМАНИЕ

Во время промывки возвратного бака ни в коем случае не вынимайте фильтр всасывания (рис. 10, № 2) из своего гнезда, и ни в коем случае не направляйте струю воды на фильтр.

- После этого можно снова мыть и сушить пол.

Слив чистой воды

! ОПАСНОСТЬ

Используйте средства индивидуальной защиты при выполнении операций.
Производите слив, когда машина отключена от электропитания.

Для того, чтобы слить воду из бака:

- передвиньте машину к сливному люку;
- выньте пробку (рис. 9, № 1);
- после того, как вода выльется из бака для раствора, установите пробку на место (рис 9, №1).

! ИНФОРМАЦИЯ

Раствор моющего средства в воде может быть использован для промывки бака для грязной воды.

ПЕРИОД ПРОСТОЯ

Если машина должна длительное время оставаться без движения, скребки и щетки (или держатели ПАДов) должны быть сняты, промыты и помещены в сухое место (предпочтительно упакованные), защищенное от пыли.

Кроме этого, убедитесь, что баки абсолютно пусты и совершенно чисты.

Отключите машину от электропитания (в зависимости от модели выньте вилку из розетки или разъедините кабельный разъем аккумулятора).

Модели с аккумулятором: полностью зарядите аккумуляторы до того, как убрать их на склад. Во время длительного бездействия обеспечьте периодическую зарядку (по крайней мере, один раз в два месяца) для сохранения максимального заряда аккумуляторов.

ВНИМАНИЕ

Если периодическая зарядка аккумуляторов не производится, возникает опасность их безвозвратного повреждения.

ОБСЛУЖИВАНИЕ И ЗАРЯДКА АККУМУЛЯТОРОВ

! ОПАСНОСТЬ

Не проверяйте заряд аккумулятора коротким замыканием с образованием искр. Аккумуляторы выделяют воспламеняющиеся пары: погасите любое открытое пламя или угли до проверки и заполнения аккумуляторов.

Выполняйте описанные операции в проветриваемых помещениях.

Для того, чтобы избежать повреждения аккумулятора, ни в коем случае не разряжайте его полностью.

Помните, что когда мигает соответствующий красный индикатор на панели управления, необходимо произвести зарядку аккумуляторов.

- Процедура зарядки
- остановите машину и выключите ее (Рис 6 №1);
- подключите кабель питания бортового зарядного устройства, если на машине есть зарядное устройство
- если на машине нет бортового зарядного устройства, подключите разъем внешнего зарядного устройства к разъему кабеля аккумулятора (Рис 4 № 1).
- Во время зарядки температура электролита не должна превышать 45°С

ВНИМАНИЕ

В случае применения гелевых аккумуляторов, используйте только зарядное устройство, предназначенное для гелевых аккумуляторов.

- Произведите зарядку, регулируя зарядное устройство в соответствии с инструкциями;
- после завершения периода зарядки отключите разъемы.
- отсоедините кабельный разъем аккумулятора от разъема машины (машина с внешним зарядным устройством).

ИНСТРУКЦИИ ПО ОБСЛУЖИВАНИЮ

! ОПАСНОСТЬ

Не отключив вилку питания машины от электросети, нельзя производить никаких операций по обслуживанию (для модели с питанием от электросети) или не отключив аккумуляторы. Кроме этого, для моделей с кабелем питания требуется, чтобы оператор обязательно убедился, в каком месте он бы не находился, что при обслуживании вилка вынута из розетки электропитания.

Операции по обслуживанию, касающиеся электрооборудования и, в любом случае, все те, которые явно не описаны в данной инструкции по эксплуатации, должны производиться техническими специалистами в соответствии с действующими нормами безопасности и с тем, что предусмотрено в инструкции по эксплуатации.

Обслуживание – основные правила

Выполнение регулярного обслуживания, следуя указаниям, предоставленным производителем гарантирует наибольшую отдачу и наибольший срок службы машины.

При очистке машины всегда учитывайте следующее:

- избегайте использовать аппараты для мойки под давлением: вы можете залить водой распределительные электрические коробки или моторы, что приведет к их повреждению или к риску короткого замыкания;
- не используйте пар, чтобы не деформировать от температуры пластиковые детали;
- не пользуйтесь растворителями или бензинами: вы можете повредить кожу и резиновые части.

Текущее обслуживание

Воздушный фильтр всасывания и поплавков: очистка

- Отверните и снимите пробку бака (рис. 10, № 1) с бака для грязной воды (рис. 10 № 4);
- убедитесь, что бак для грязной воды (рис. 10, № 4) пустой;
- очистите поплавок (рис, 10, № 5), находящийся на задней стенке бака для грязной воды, не направляя поток воды непосредственно на поплавок;
- снимите воздушный фильтр с держателя (рис. 10, № 2), расположенного в верхней внутренней части бака для грязной воды в держателе поплавка (рис. 10, № 3) системы всасывания;
- очистите фильтр проточной водой или моющим средством, используемым в машине;
- вставьте фильтр в держатель только после тщательной сушки; убедитесь, что фильтр правильно установлен в гнезде;
- заверните на место пробку бака для грязной воды.

Фильтр заливной горловины: очистка

- Извлеките фильтр, из заливного отверстия в передней части машины;
- очистите фильтр проточной водой или моющим средством, используемым в машине;
- вставьте фильтр в держатель, убедившись в правильной установке в гнездо.

Фильтр моющего раствора: очистка

- Отверните винт, расположенный под нижним баком (рис. 11, №1);
- отверните фильтр для моющего раствора (рис. 11, № 1);
- очистите фильтр проточной водой или моющим средством, используемым в машине;
- вставьте фильтр в держатель, убедившись в правильной установке в гнездо и заверните винт.

Лезвия скребка: замена

Лезвия скребка предназначены для сбора с пола воды и моющего средства, обеспечивая, таким образом, тщательную сушку. Со временем непрерывное трение закругляет и расщепляет острую кромку, контактирующую с полом, ухудшая эффективность сушки, и, поэтому, требуется замена лезвий.

Смена лезвий скребка:

- опустите скребок при помощи специального рычага (рис. 6, № 9);
- снимите скребок (рис. 2, № 6) с держателя (рис. 7, № 2), полностью отвернув два барашка (рис. 7, № 3);
- выньте патрубок трубы всасывания (рис. 7, № 4) из скребка, при помощи ключа отверните болт (рис. 12, № 3 или 6).
- выньте два стопора Лезвия (рис. 12, № 2 или 7), предварительно нажав на них в сторону противоположную корпусу скребка (рис. 12, № 1), а затем вытянув их;
- извлеките лезвие (рис. 12, № 4 или 5).
- установите то же самое лезвие, перевернув кромку, контактирующую с полом, до износа всех четырех кромок или новое лезвие, вставив его в винты корпуса скребка (рис. 12, № 1);
- установите два стопора лезвия (рис. 12, № 2 или 7), выровняв более широкую часть ушек под винтами крепления корпуса скребка (рис. 12, № 1), а затем протолкнув стопор лезвия внутрь него;
- заверните болт (рис. 12, № 3 или 6).
- Установите скребок в держатель, следуя указаниям соответствующего параграфа

Предохранители: замена

Предохранитель, защищающий мотор щетки и предохранитель, защищающий мотор всасывания находятся в держателе предохранителей (рис. 13, № 1), закрепленном на баке для грязной воды над аккумуляторным отсеком машины.

При замене предохранителей:

- убедитесь, что бак для грязной воды пустой; в противном случае опорожните его;
- поднимите бак для грязной воды;
- поднимите крышку держателя предохранителей и выньте предохранитель, отвернув винты крепления;
- установите новый предохранитель, и закройте крышку держателя предохранителей;
- опустите бак для грязной воды.

Таблица предохранителей: для получения полной таблицы предохранителей см. каталог запасных частей.

ВНИМАНИЕ

Ни в коем случае не ставьте предохранители с током большим, чем предусмотрено.

Если предохранитель продолжает перегорать, необходимо выявить неисправность кабеля, плат (если они есть) или моторов: предоставьте проверить машину квалифицированному специалисту.

Периодическое обслуживание

Ежедневные операции

Каждый день после завершения работ выполняйте следующие операции:

- отключите электропитание машины;
- опорожните бак для грязной воды, и при необходимости очистите его;
- очистите лезвия скребка, проверив их износ; при необходимости замените их;
- убедитесь, что отверстие всасывания скребка не засорено, при необходимости очистите его от грязи;
- Модели с аккумулятором: зарядите аккумуляторы в соответствии с процедурой, описанной выше.

Еженедельные операции

- Очистите поплавков бак для грязной воды, и проверьте правильность его работы;
- очистите всасывающий шланг;
- очистите бак для грязной воды и бак для раствора;
- Модели с аккумулятором: проконтролируйте уровень электролита в аккумуляторе, и при необходимости долейте дистиллированную воду.

Полугодовые операции

Дайте квалифицированному электрику проверить электрическое оборудование машины.

НЕПОЛАДКИ, ПРИЧИНЫ И СПОСОБЫ УСТРАНЕНИЯ

Как преодолеть возникшие неполадки

[В] - машины с аккумулятором

[С] - машины с питанием от электросети

[ВТ] - машины с аккумулятором с электрической тягой

НЕПОЛАДКИ	ПРИЧИНЫ	ВОССТАНОВЛЕНИЕ
Машина не работает	•[В] отключен разъем аккумулятора	•[В] подключите аккумулятор к машине
	•[В] аккумуляторы разряжены	•[В] зарядите аккумуляторы
	•[С] вилка машины не вставлена в электрическую розетку.	•[С] вставьте вилку в розетки электропитания.
	*кнопка аварийной остановки нажата или неисправна	• вставить ключ, повернуть и отпустить или заменить кнопку
Щетки не вращаются	*кнопка аварийной остановки нажата или неисправна	• вставить ключ, повернуть и отпустить или заменить кнопку
	• переключатель щетки находится в положении "0"	• установите в положение "1"
	• рычаг щетки не нажат	• нажмите рычаг щетки
	• [В] включилась термозащита мотора щетки: мотор перегрелся	• [В] отпустите рычаг щетки, переведите в положение "0" (выключен) переключатель щеток, дайте остыть мотору не менее 45 минут
	• [В], отключен разъем питания или термозащиты мотора	• [В], подключите разъем питания или термозащиты мотора
	• [С] отключен разъем питания мотора	• [С] подключите разъем питания мотора
	• [В] сгорел предохранитель мотора щетки F6 или F7 (60A)	• [В] найдите и устраните причины перегорания предохранителя, затем замените его
	• [ВТ] Питание привода и щетки отключено таймером	ВТ = включить функцию "немедленной остановки" проверить предохранители FU4 и FU5
	• [В] микровыключатель щетки не откалиброван или неисправен	• [В] откалибровать микровыключатель или заменить
	• [В] неисправен контактор мотора привода щетки	• [В] замените контактор мотора привода щетки
	• [С] неисправно реле мотора привода щетки	•[С] замените реле мотора привода щетки
	• [В] аккумуляторы разряжены	• [В] зарядите аккумуляторы
	• поврежден ремень	• замените ремень
• неисправен мотор	• замените мотор	
Мотор щетки запускается с трудом (только для модели с питанием от электросети)	• работа производится с сухой щеткой на очень неровном полу	•откройте кран подачи моющего средства

	<ul style="list-style-type: none"> • работа производится через удлинительный кабель электропитания неподходящего сечения или напряжение значительно ниже указанного на табличке с характеристиками машины (ниже на 15%) 	<ul style="list-style-type: none"> • избегайте использовать неподходящие удлинители. увеличьте сечение электрических проводов. подключите машину к электрической розетке с соответствующим напряжением
	<ul style="list-style-type: none"> • неисправен мотор 	<ul style="list-style-type: none"> • замените мотор
Машина моет неоднородно	<ul style="list-style-type: none"> • щетка или диск изношены 	<ul style="list-style-type: none"> • замените
Щетка продолжает вращаться, не смотря на то что были выключены главный выключатель и / или переключатель щетки	<ul style="list-style-type: none"> • [B] неисправен контактор мотора привода щетки 	<ul style="list-style-type: none"> • [B] = замените контактор
Моющий раствор не подается на щетку	рычаг управления краном в положении "ЗАКРЫТ"	переведите переключатель щетки в положение "ОТКРЫТ"
	<ul style="list-style-type: none"> • пустой бак для чистой воды 	<ul style="list-style-type: none"> • наполните бак для чистой воды
	<ul style="list-style-type: none"> • засор шланга подачи моющего раствора на щетку 	<ul style="list-style-type: none"> • устраните засор, промойте шланг
	<ul style="list-style-type: none"> • кран подачи загрязнен или не работает 	<ul style="list-style-type: none"> • очистите или замените кран
Подача моющего раствора на щетку не прерывается	<ul style="list-style-type: none"> * поврежден или загрязнен кран подачи воды 	<ul style="list-style-type: none"> * прочистите кран или замените его
Мотор всасывания не работает	<ul style="list-style-type: none"> • переключатель всасывания находится в положении "0" (выключен) 	<ul style="list-style-type: none"> • включите переключатель всасывания
	<ul style="list-style-type: none"> • не запитан разъем мотора всасывания или мотор неисправен 	<ul style="list-style-type: none"> • убедитесь, что мотор правильно подключен к основному кабелю; или замените мотор
	<ul style="list-style-type: none"> * перегорел предохранитель F3 	<ul style="list-style-type: none"> * замените предохранитель
	<ul style="list-style-type: none"> * перегорел предохранитель F1 	<ul style="list-style-type: none"> * замените предохранитель
	<ul style="list-style-type: none"> • [B] аккумуляторы разряжены 	<ul style="list-style-type: none"> • [B] зарядите аккумуляторы
Скребок не чистит или плохо всасывает	<ul style="list-style-type: none"> • кромка резиновых лезвий изношена 	<ul style="list-style-type: none"> • замените резиновые лезвия
	<ul style="list-style-type: none"> • засорение или повреждение скребка или шланга 	<ul style="list-style-type: none"> • устраните засорение и отремонтируйте повреждение
	<ul style="list-style-type: none"> • включился поплавков (бак для грязной воды заполнен) или заблокирован грязью, или неисправен 	<ul style="list-style-type: none"> • слейте воду из бака для грязной воды или очистите поплавков или замените поплавков
	<ul style="list-style-type: none"> • всасывающий шланг засорен 	<ul style="list-style-type: none"> • очистите шланг
	<ul style="list-style-type: none"> • всасывающий шланг не соединен со скребком или поврежден 	<ul style="list-style-type: none"> • соедините или замените всасывающий шланг
	<ul style="list-style-type: none"> • не запитан мотор всасывания или неисправен 	<ul style="list-style-type: none"> • см. пункт "Мотор всасывания не работает"
Машина не передвигается вперед	<ul style="list-style-type: none"> * мотор привода щетки не работает 	<ul style="list-style-type: none"> * переведите ключ зажигания и включите мотор щетки в положение "1", нажмите на рычаг привода щетки.
	<ul style="list-style-type: none"> * мотор привода щетки не работает 	<ul style="list-style-type: none"> * убедитесь что мотор привода щетки присоединен к основному кабелю питания или замените мотор

	*ремень поврежден, щетка не крутится	* замените ремень
	* включилась термозащита мотора щетки: мотор перегрелся	• отпустите рычаг щетки, нажмите кнопку щетки, индикатор погаснет, дайте машине остыть не менее 45 минут
	• микровыключатель не откалиброван или неисправен	• откалибровать микровыключатель или заменить
	• [В] аккумуляторы разряжены	• [В] зарядите аккумуляторы
Машину тянет в одну сторону	• из-за качества пола требуется регулировка рычага направление	• отрегулируйте при помощи направления ручки регулировки скорости
Аккумулятор не обеспечивает нормальное автономное время работы (только модели с аккумулятором)	• полюса и клеммы грязные или окисленные	• очистите и смажьте полюса аккумулятора, зарядите окисленные аккумуляторы
	• низкий уровень электролита	• добавьте дистиллированную воду в соответствии с инструкцией
	• зарядное устройство не работает или не подходит	• см. инструкции зарядного устройства
	* заметная разница в плотности между элементами аккумулятора	* замените аккумуляторную батарею
Во время эксплуатации аккумулятор разряжается слишком быстро, даже после правильной процедуры зарядки и проверки после зарядки на одинаковую плотность при помощи ариометра (только модели с аккумулятором)	• новый аккумулятор не набравший 100% мощности	* необходимо выполнить около 20-30 полных циклов заряда-разряда для набора полной мощности аккумулятора
	• машина используется на максимальной мощности продолжительное время и общее время не удовлетворительное	• пользуйтесь там, где это возможно аккумуляторами с большой емкостью или замените аккумуляторы на уже заряженные
	• электролит испарился и не закрывает полностью пластины	• добавьте дистиллированную воду, залит в каждый элемент до покрытия пластин, и перезарядите аккумулятор
Аккумулятор слишком быстро разряжается во время эксплуатации. Процесс зарядки происходит слишком быстро. По завершению зарядки напряжение на одном элементе соответствует 2,14 В на холостом ходу. При проверке ариометром плотность не одинаковая	* поставленный производителем аккумулятор в залитом виде долгое время хранился и используется впервые	* если зарядка обычным зарядным устройством не эффективна необходимо произвести двухступенчатую зарядку: медленная зарядка длительностью 10 часов, ток 1/10 от номинальной мощности батареи при 5-ти часовом разряде. Затем перерыв на 1 час и повторная зарядка в стандартном режиме.

Световая индикация платы мотора привода

Если привод машины отсутствует, необходимо определить код ошибки, используя световой индикатор состояния (см рис. ниже). Во время работы при отсутствии неисправностей индикатор постоянно горит. Если привод выявляет неисправность, индикатор состояния предоставляет два вида информации – при помощи медленного мигания (2 Гц) и быстрого мигания (4 Гц), указывая на серьезность поломки.

Неисправности с медленным миганием перестают показываться автоматически после ремонта и начала нормальной работы машины. Неисправности с быстрым миганием (в

таблице помечены "*") считаются более тяжелыми и требуют выключения машины при помощи ключа зажигания, для сброса ошибки после ремонта неисправности.

В течение 10 секунд индикатор мигает, непрерывно указывая на тяжесть неисправности, после чего индикатор состояния мигает непрерывно, показывая код неисправности из 2 цифр вплоть до выполнения ремонта. Например, код неисправности "1,3" показывается следующим образом:

☀ ☀☀☀ пример кода сигнализации 1,3



КОДЫ ИНДИКАТОРА			ОПИСАНИЕ
	1	☀ ☀	Перегрев >92°
	1	☀ ☀☀	Неисправность регулятора скорости
	1	☀ ☀☀☀	Неисправен потенциометр ограничения скорости
	1	☀ ☀☀☀☀	Пониженное напряжение
	2	☀ ☀☀☀☀☀	Повышенное напряжение
	2	☀☀ ☀	Неисправность реле привода (не замыкается)
	2	☀☀☀ ☀☀☀	Неисправность реле привода (не размыкается)
*	3	☀☀☀☀ ☀	Неисправность потенциометра регулятора скорости
	3	☀☀☀☀ ☀☀	Неисправность включения тормоза
	3	☀☀☀☀ ☀☀☀☀	Низкое напряжение на аккумуляторах
	3	☀☀☀☀ ☀☀☀☀☀	Неисправность отключения тормоза
	4	☀☀☀☀ ☀☀☀☀☀☀	Некорректная регулировка потенциометра регулятора скорости
*	4	☀☀☀☀☀ ☀	Короткое замыкание в моторе
*	4	☀☀☀☀☀ ☀☀	Неправильное напряжение на моторе / короткое замыкание в моторе
*	4	☀☀☀☀☀ ☀☀☀☀	Неисправность электронной платы
*	4	☀☀☀☀☀ ☀☀☀☀☀	Короткое замыкание в моторе / неисправность электронной платы

ВНИМАНИЕ

Для обслуживания и ремонта используйте только оригинальные запасные части, обеспечивающие требуемое качество, надежность и безопасность. Использование не оригинальных запасных частей освобождает производителя от какой-либо ответственности.

ГАРАНТИЙНЫЕ ОБЯЗАТЕЛЬСТВА

Настоящие обязательства не ограничивают определенные права потребителей, но дополняют и уточняют оговоренные законом обязательства, предполагающие соглашение (договор) сторон.

Перед использованием товара обязательно прочтите все условия данных гарантийных обязательств и руководство по эксплуатации, прилагаемой к товару.

Тщательно проверьте внешний вид товара и его комплектность, указанную в руководстве по эксплуатации.

Все претензии по внешнему виду и комплектности предъявляйте продавцу при принятии товара.

Настоящая гарантия предоставляет Вам право при обнаружении в товаре дефектов изготовления или материалов (то есть, вследствие обстоятельств, за которые отвечает изготовитель) на их бесплатное устранение в течение гарантийного срока, который составляет 1 года и начинается с момента передачи товара покупателю.

При наличии претензий по качеству обратитесь в уполномоченную организацию, осуществляющую гарантийное обслуживание. При отсутствии такой организации в Вашем городе Вы можете обратиться в торговое предприятие, где был приобретен товар.

Для получения гарантийного обслуживания необходимо предоставить: настоящий Гарантийный Талон, а также по требованию сервисного центра документ, подтверждающий приобретение товара (расходная накладная и/или кассовый чек).

НЕ ПРИНИМАЮТСЯ гарантийные талоны, которые неправильно или не полностью заполнены продавцом и/или с исправлениями.

Доставка оборудования, подлежащего гарантийному ремонту, в сервисную службу и обратно осуществляется силами клиента и за его счет, если иное не оговорено в дополнительных письменных соглашениях.

Гарантийное обслуживание выполняется бесплатно, включая выполнение ремонтных работ и стоимость необходимых материалов.

Срок гарантийного обслуживания устанавливается в соответствии с существующим законодательством и зависит от трудоемкости ремонта.

Все узлы и компоненты, являющиеся частью неисправного (заявленного на гарантийный ремонт) оборудования, замененные в течение гарантийного периода, наследуют гарантийный период и условия всего изделия в целом, т.е. ни на данные компоненты, ни на изделие в целом не предусматривается продление гарантийного периода.

Гарантийное обслуживание не включает в себя работы по техническому обслуживанию, ремонту или замене запчастей и комплектующих в связи с их износом в процессе эксплуатации.

Продавец не несет ответственности ни за какой ущерб или упущение прибыли в результате, как применения, так и неработоспособности оборудования.

ГАРАНТИЯ НЕ РАСПРОСТРАНЯЕТСЯ:

- На составляющие части товара, изнашивающиеся в процессе эксплуатации (естественный износ и старение оборудования). Например: перепускные клапаны, уплотнения плунжеров, детали байпасного клапана, сальники, электроды, фильтры, форсунки, смазку, графитовые щетки, ремни, манометры, таймеры и другие детали, подверженные статическим и динамическим нагрузкам;
- На аксессуары, прилагаемые в комплекте или дополнительно приобретенные к товарам и изнашивающиеся в процессе эксплуатации (насадки и их элементы, трубки, фильтры, шланги, пистолеты, щетки, пады, скребки и т.д.);
- На товары, у которых отсутствует идентификационная табличка;
- На товары, которые вышли из строя и/или получили дефекты вследствие нарушения правил эксплуатации, и/или хранения, и/или транспортировки, указанных в руководстве по эксплуатации; несоответствия требований руководства по эксплуатации и/или нестабильности (несоответствия) параметров водных сетей, сетей электропитания (невыполнения требований по монтажу), условий окружающей среды и других внешних факторов;
- На товары, которые вышли из строя и/или получили дефекты вследствие применения не по назначению; неосторожного и/или небрежного использования (включая перегрузку), приведшего к повреждениям; использования неоригинальных комплектующих и запчастей, внесения в конструкцию изменений, вскрытия и/или ремонта неуполномоченной организацией (частным лицом);
- На товары, которые вышли из строя и/или получили дефекты вследствие несвоевременного прохождения периодического технического обслуживания, указанного в инструкции по эксплуатации;
- На товары, эксплуатировавшиеся с неустраненными недостатками;
- На механические повреждения (трещины, царапины, сколы и т.п.), возникшие в процессе эксплуатации по вине потребителя или вызванных воздействием агрессивных сред, высоких и низких температур;
- На неисправности, которые вызваны не зависящими от производителя причинами, такими как: действия третьих лиц, несчастные случаи, явления природы, стихийные бедствия, домашние и дикие животные, насекомые, бытовые факторы, попадание жидкостей и инородных предметов внутрь изделия независимо от их природы, если возможность подобного не оговорена в технической документации и руководстве по эксплуатации.

Гарантия не включает в себя расходы по транспортировке и инспекции оборудования на территории владельца. Каждый выезд специалиста оплачивается отдельно по действующему тарифу. Если при рассмотрении рекламации выяснится отсутствие заводского дефекта, то владелец обязан оплатить расходы, связанные с рассмотрением рекламации по действующему тарифу.

Свидетельство о продаже
Уважаемый покупатель!

Убедитесь, что все разделы заполнены разборчиво и без исправлений

Изделие ITEM	
Модель MODEL	
Заводской номер SERIAL NUMBER	
Дата продажи	
Печать и подпись фирмы-продавца	

Изделие проверялось во всех режимах работы в моем присутствии: _____ (подпись покупателя)

Изделие не проверялось по причине: _____ (подпись продавца)

Корешок ТАЛОНА №1 на ремонт оборудования Изъят «__» ____ 20__ г. Исполнитель _____	Гарантийный талон №1 на ремонт оборудования	
	Модель	Зав. номер
	ПРОДАВЕЦ	
	Дата продажи, ПЕЧАТЬ продавца (штамп магазина)	
	Личная подпись продавца	
	Выполненные работы:	
	Исполнитель	
	(фамилия, имя, отчество)	Владелец (подпись)
	(наименование предприятия выполнившего ремонт и его адрес)	
	(должность и подпись руководителя, предприятия выполнившего ремонт)	

Корешок ТАЛОНА № 2 на ремонт оборудования Изъят «__» ____ 20__ г. Исполнитель _____	Гарантийный талон №2 на ремонт оборудования	
	Модель	Зав. номер
	ПРОДАВЕЦ	
	Дата продажи, ПЕЧАТЬ продавца (штамп магазина)	
	Личная подпись продавца	
	Выполненные работы:	
	Исполнитель	
	(фамилия, имя, отчество)	Владелец (подпись)
	(наименование предприятия выполнившего ремонт и его адрес)	
	(должность и подпись руководителя, предприятия выполнившего ремонт)	