

# KÄRCHER

makes a difference

**T 450**



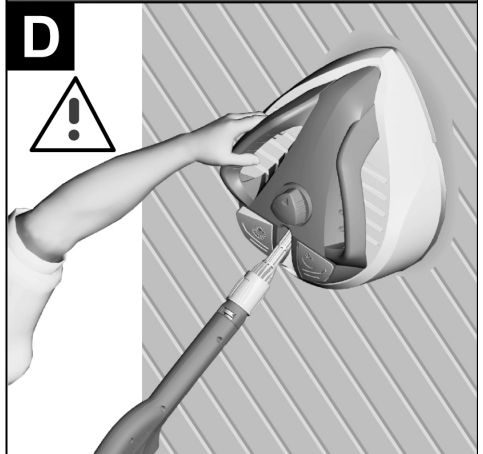
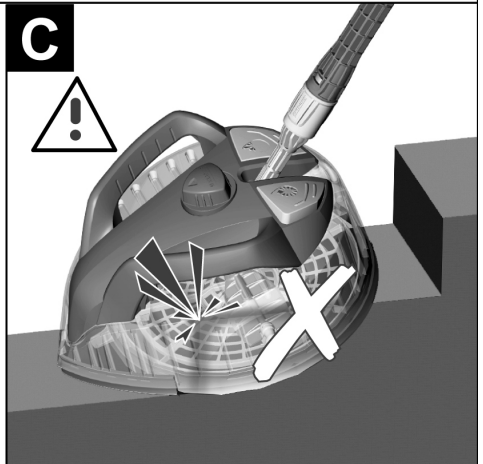
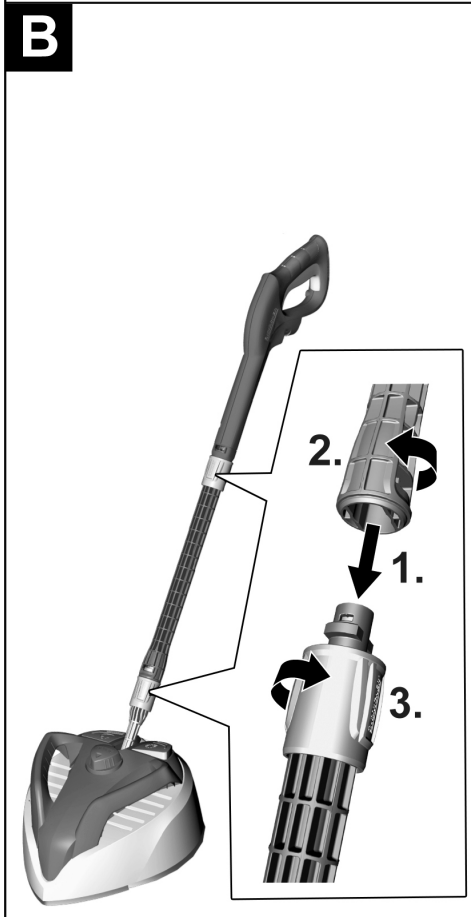
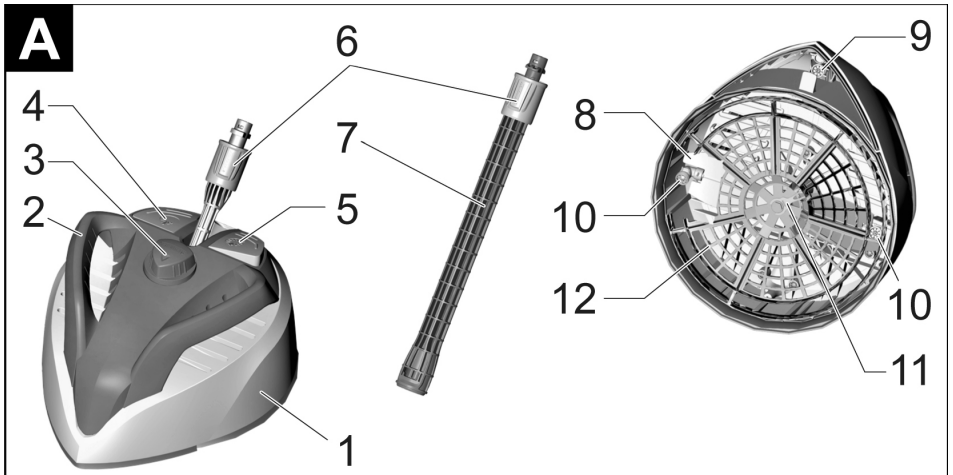
Deutsch	5
English	7
Français	9
Italiano	11
Nederlands	13
Español	15
Português	17
Dansk	19
Norsk	21
Svenska	23
Suomi	25
Ελληνικά	27
Türkçe	29
Русский	31
Magyar	34
Čeština	36
Slovenščina	38
Polski	40
Românește	42
Slovenčina	44
Hrvatski	46
Srpski	48
Български	50
Eesti	53
Latviešu	55
Lietuviškai	57
Українська	59
العربية	٦٨

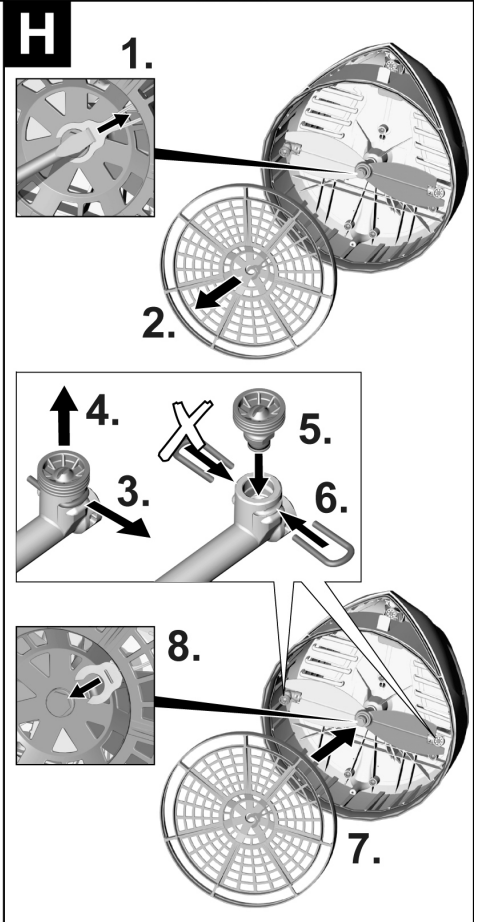
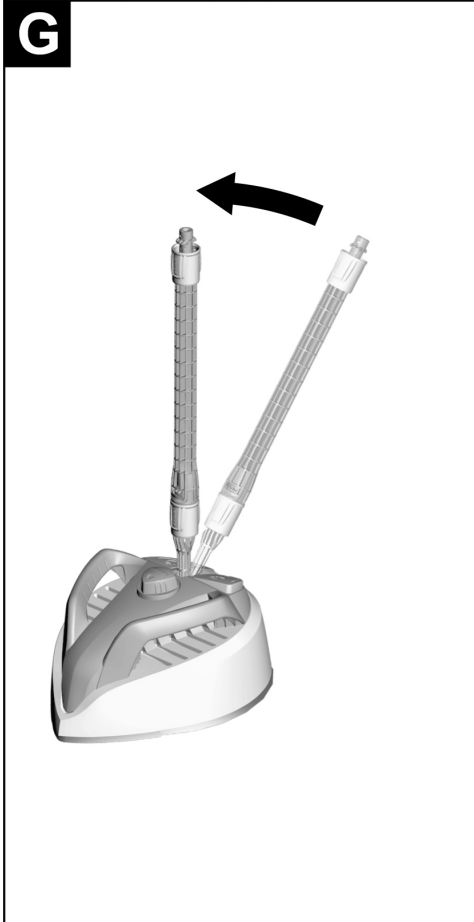
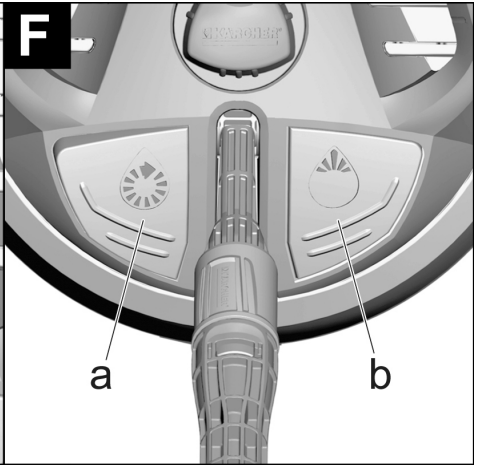
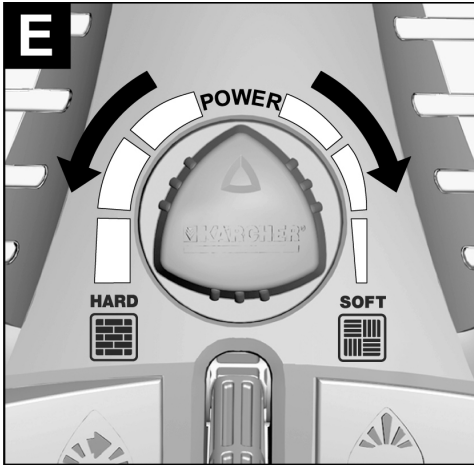
**Register and win!**  
[www.kärcher.com/register-and-win](http://www.kärcher.com/register-and-win)



59675190 09/16







## Allgemeine Hinweise



Lesen Sie vor der ersten Benutzung Ihres Gerätes diese Originalbetriebsanleitung, handeln Sie danach und bewahren Sie diese für späteren Gebrauch oder für Nachbesitzer auf.

### Bestimmungsgemäße Verwendung

Der T-Racer eignet sich ideal zum Reinigen von Boden- und Wandflächen mit unterschiedlichen Oberflächen wie Holz, Kunststoff, Beton, Fliesen und Naturstein sowie auch zum Reinigen von japanischen Gärten und Kiesflächen. Verwenden Sie den T-Racer ausschließlich für den Privathaushalt.

### Symbole



#### **⚠ GEFAHR**

Bei Betrieb nicht unter den Rand des T-Racers greifen!



#### **HARD**

Für robuste Oberflächen (z. B. Fliesen, Beton, Stein).



#### **SOFT**

Für empfindliche Oberflächen (z. B. Holz).

### Umweltschutz



Die Verpackungsmaterialien sind recycelbar. Bitte werfen Sie die Verpackungen nicht in den Hausmüll, sondern führen Sie diese einer Wiederverwertung zu.



Altgeräte enthalten wertvolle recyclingfähige Materialien, die einer Verwertung zugeführt werden sollten. Bitte entsorgen Sie Altgeräte deshalb über geeignete Sammelsysteme.

### Hinweise zu Inhaltsstoffen (REACH)

Aktuelle Informationen zu Inhaltsstoffen finden Sie unter:

[www.kaercher.de/REACH](http://www.kaercher.de/REACH)

### Garantie

In jedem Land gelten die von unserer zuständigen Vertriebsgesellschaft herausgegebenen Garantiebedingungen. Etwaige Störungen an Ihrem Gerät beseitigen wir innerhalb der Garantiefrist kostenlos, sofern ein Material- oder Herstellungsfehler die Ursache sein sollte. Im Garantiefall wenden Sie sich bitte mit Kaufbeleg an Ihren Händler oder die nächste autorisierte Kundendienststelle.

### Ersatzteile

Verwenden Sie ausschließlich Original KÄRCHER Ersatzteile. Eine Ersatzteilliste finden Sie am Ende dieser Betriebsanleitung.

## Sicherheitshinweise

- **Beachten Sie die Sicherheitshinweise Ihres Hochdruckreinigers.**
- **Den Hochdruckstrahl an der Hochdruckpistole erst auslösen, wenn sich der T-Racer auf der Reinigungsfläche befindet.**
- **Es dürfen sich keine weiteren Personen in unmittelbarer Nähe des Reinigungskopfes befinden.**
- **Vorsicht Rückstoß! Für sicheren Stand sorgen und Hochdruckpistole mit Verlängerungsrohr bzw. Handgriff gut festhalten.**
- **Bei Beendigung des Reinigungsbetriebes, den Hochdruckreiniger ausschalten. Bei Arbeiten am T-Racer diesen zusätzlich von der Hochdruckpistole trennen.**
- **Maximale Wassertemperatur 60 °C (beachten Sie die Hinweise ihres Hochdruckreinigers).**

### Gerätebeschreibung

Prüfen Sie beim Auspacken den Packungsinhalt auf fehlendes Zubehör oder Beschädigungen. Benachrichtigen Sie bei Transportschäden bitte Ihren Händler.

→ Abbildung

- 1 Gehäuse
- 2 Handgriff
- 3 Drehgriff Power (zur Anpassung des Reinigungsdrucks)
- 4 Fußschalter Randreinigung
- 5 Fußschalter Flächenreinigung
- 6 Bajonettanschluss mit Überwurfmutter
- 7 Verlängerungsrohr
- 8 Rotorarm
- 9 Grüne Hochdruckdüse
- 10 Hochdruckdüse
- 11 Sicherungsklammer
- 12 Schutzgitter

## Anwendung

**Hinweis:** Bei Saugbetrieb des Hochdruckreinigers unbedingt zusätzlich den KÄRCHER-Wasserfilter (Bestell Nr.:4.730-059.0) verwenden.

### Bodenflächen reinigen

Den T-Racer mit den Verlängerungsrohren an der Hochdruckpistole befestigen.

- Abbildung **E**
- 1 Verlängerungsrohr auf den Bajonettanschluss des T-Racers drücken.
- 2 Dann um 90° drehen, bis es einrastet.
- 3 Die Überwurfmutter festdrehen.
- Drehgriff Power entsprechend der Reinigungsfläche einstellen.

### Hinweise zur Reinigung

- *Freiflächen vor der Verwendung des T-Racers abkehren, um eine Beschädigung der Düsen zu vermeiden.*
- *Vor Verwendung auf empfindlichen Flächen (z. B. Holzflächen) an unauffälliger Stelle testen, um mögliche Oberflächenveränderungen rechtzeitig zu bemerken.*
- *Der T-Racer ist nicht zum Scheuern oder Schrubbren geeignet!*
- *Den T-Racer ohne Kraftaufwand über die Oberfläche führen.*
- *Nicht auf einer Stelle verharren, bei der Reinigung immer in Bewegung bleiben.*

#### ⚠ **VORSICHT**

*Nicht über freistehende Ecken und Kanten fahren!*

- Abbildung **C**

### Wandflächen reinigen

Den T-Racer direkt an der Hochdruckpistole befestigen.

- 1 Bajonettanschluss des T-Racers in den Anschluss der Hochdruckpistole drücken, dann um 90° drehen bis es einrastet.
- 2 Die Überwurfmutter festdrehen.
- Drehgriff Power entsprechend der Reinigungsfläche einstellen.

#### ⚠ **VORSICHT**

*Halten Sie den T-Racer beim Reinigen von Wandflächen immer am Handgriff.*

- Abbildung **D**

### Bedienelemente

#### Drehgriff Power

Mit dem Drehgriff Power wird der Abstand der Hochdruckdüsen zur Reinigungsfläche verändert.

- Abbildung **E**

#### **Robuste Oberflächen (z. B. Fliesen, Beton, Stein)**

- Drehgriff Power auf „HARD“ stellen.  
Zur kraftvollen Reinigung hartnäckiger Verschmutzungen.

#### **Empfindliche Oberflächen (z. B. Holz)**

- Drehgriff Power auf „SOFT“ stellen.  
Zur schonenden Reinigung empfindlicher Flächen.

### Fußschalter Flächenreinigung

- Abbildung **F**  
Zur normalen Flächenreinigung den Fußschalter Flächenreinigung (a) betätigen.  
Aus den beiden Hochdruckdüsen im Rotorarm tritt ein Wasserstrahl aus.

### Fußschalter Randleinigung

- Abbildung **F**  
Zur Rand- und Eckenreinigung den Fußschalter Randleinigung (b) betätigen.  
Aus der grünen Hochdruckdüse tritt ein Wasserstrahl aus.

#### **Hinweis**

Um ein optimales Reinigungsergebnis zu erzielen, den T-Racer am Eckbereich entlangführen.

### Parkposition

Bei Arbeitspausen kann der T-Racer auf ebenen Flächen in der Parkposition abgestellt werden.

- Abbildung **G**

### Tip

Sie können das Verlängerungsrohr mit jedem Kärcher Zubehör verwenden.

### Pflege

Reinigen Sie das Gerät nach Gebrauch mit einem feuchten Lappen.

Gerät an einem frostfreien Ort aufbewahren.

Zur Lagerung kann das Gerät in den KÄRCHER-Organizer eingehängt werden.

## Hilfe bei Störungen

**Hochdruckreiniger baut keinen Druck auf oder pulsiert.**

- Bauen Sie die Hochdruckdüsen aus, prüfen Sie die Hochdruckdüsen auf Beschädigungen, spülen Sie den T-Racer mit klarem Wasser durch und bauen Sie anschließend die Hochdruckdüsen wieder ein.

### Hochdruckdüse reinigen

- Abbildung **I**
- 1 Sicherungsklammer mit einem Schraubendreher entfernen.
- 2 Schutzgitter abziehen.
- 3 Klammer entfernen.
- 4 Hochdruckdüse herausziehen.  
Hochdruckdüse unter klarem Wasser reinigen, falls notwendig austauschen.
- 5 Hochdruckdüse einsetzen.
- 6 Klammer montieren.
- 7 Schutzgitter auf Zapfen stecken.
- 8 Sicherungsklammer eindrücken bis sie einrastet.

## General information



Please read and comply with these original instructions prior to the initial operation of your appliance and store them for later use or subsequent owners.

### Proper use

The T-Racer is ideally suited for the cleaning of floor and wall surfaces made of different materials, such as wood, plastic, concrete, tiles, and natural stone, as well as for cleaning Japanese gardens and pebbled surfaces. Use the T-Racer exclusively in your private household.

### Symbols



#### **⚠ DANGER**

*Do not reach under the edge of the T-Racer during operation!*



#### **HARD**

For sturdy surfaces (e.g. tiles, concrete, stone).



#### **SOFT**

For sensitive surfaces (e.g. wood).

### Environmental protection



The packaging material can be recycled. Please do not place the packaging into the ordinary refuse for disposal, but arrange for the proper recycling.



Old appliances contain valuable materials that can be recycled. Please arrange for the proper recycling of old appliances. Please dispose your old appliances using appropriate collection systems.

### Notes about the ingredients (REACH)

You will find current information about the ingredients at:

[www.kaercher.com/REACH](http://www.kaercher.com/REACH)

### Warranty

The warranty terms published by the relevant sales company are applicable in each country. We will repair potential failures of your appliance within the warranty period free of charge, provided that such failure is caused by faulty material or defects in manufacturing. In the event of a warranty claim please contact your dealer or the nearest authorized Customer Service centre. Please submit the proof of purchase.

### Spare parts

Use only original KÄRCHER spare parts. You will find a list of spare parts at the end of these operating instructions.

## Safety instructions

- *Please observe the safety instructions of your high-pressure cleaner.*
- *Only trigger the high-pressure jet at the high-pressure gun if the T-Racer is located on the surface to be cleaned.*
- *There must be no persons in the immediate vicinity of the cleaning head.*
- *Beware of the recoil! Make sure that you have a firm footing and hold the high-pressure gun with the extension tube or handle firmly.*
- *Upon completion of the cleaning operation, switch off the high-pressure cleaner. When working on the T-Racer, disconnect it from the high-pressure gun as well.*
- *Maximum water temperature 60 °C (please observe the instructions for your high-pressure cleaner).*

### Description of the Appliance

When unpacking the product, make sure that no accessories are missing and that none of the package contents have been damaged. If you detect any transport damages please contact your dealer.

➔ Illustration **A**

- 1 Casing
- 2 Handle
- 3 Twist grip Power (for adjustment of the cleaning pressure)
- 4 Foot pedal for edge cleaning
- 5 Foot pedal for surface cleaning
- 6 Bayonet connection with union nut
- 7 Extension tube
- 8 Rotor arm
- 9 Green high-pressure nozzle
- 10 High pressure nozzle
- 11 Safety clip
- 12 Protective grid

## Application

**Note:** Always use Kärcher water filter (order no. 4.730-059.0) during suction operations of the high-pressure cleaner.

### Cleaning floor surfaces

Fasten the T-Racer to the high-pressure gun using the extension pipes.

→ Illustration **E**

- 1 Press the extension pipe into the bayonet catch of the T-Racer.
  - 2 Turn it by 90° until it locks into place.
  - 3 Tighten the union nut.
- Adjust the twist grip "Power" in accordance with the surface to be cleaned.

### Tips for cleaning

- *Outdoor surfaces should be swept before the T-Racer is used to avoid damaging the high-pressure nozzles.*
- *Prior to use on sensitive surfaces (e.g. wooden surfaces), test the product on an imperceptible spot, in order to promptly detect any changes in the surface.*
- *The T-Racer is not suited for scouring or scrubbing!*
- *Guide the T-Racer over the surface without effort.*
- *Do not remain at one spot; always keep moving during cleaning.*

### ⚠ CAUTION

*Do not run over protruding corners!*

→ Illustration **G**

### Cleaning wall surfaces

Fasten the T-Racer directly to the high-pressure gun.

- 1 Press the bayonet connection of the T-Racer into the connection of the high-pressure gun, then turn by 90° until it locks into place.
  - 2 Tighten the union nut.
- Adjust the twist grip "Power" in accordance with the surface to be cleaned.

### ⚠ CAUTION

*Always hold the T-Racer at the handle while cleaning the walls.*

→ Illustration **D**

### Control elements

#### "Power" turning handle

The turning handle "power" is used to change the distance of the high-pressure nozzles to the surface to be cleaned.

→ Illustration **E**

#### Sturdy surfaces (e.g. tiles, concrete, stone)

- Set turning handle "power" to "HARD".  
For the effective cleaning of hard-to-remove contamination.

#### Sensitive surfaces (e.g. wood)

- Set turning handle "power" to "SOFT".  
For the gentle cleaning of sensitive surfaces.

### Foot pedal for surface cleaning

→ Illustration **F**

For normal surface cleaning, operate the foot switch for surface cleaning (a).

A water stream will be emitted from the two high-pressure nozzles in the rotor arm.

### Foot pedal for edge cleaning

→ Illustration **F**

For edge and corner cleaning, operate the foot switch for edge cleaning (b).

A water stream will be emitted from green high-pressure nozzle.

### Note

In order to achieve the optimum cleaning result, guide the T-Racer along the corners.

### Parking position

The T-Racer can be parked on level surfaces in the parking position during breaks.

→ Illustration **G**

### Tip

You can use the extension pipe with any Kärcher accessory.

### Care

Use a moist cloth and clean the appliance after use.

Store the appliance in a frost free area.

The device can be suspended into the KÄRCHER organiser for storage.

## Troubleshooting

### Pressure washer does not build up pressure or is pulsating.

- Dismantle the high-pressure nozzles, check the high-pressure nozzles for damage, rinse the T-Racer with clean water then reinstall the high-pressure nozzles.

### Cleaning the high-pressure nozzle

→ Illustration **I**

- 1 Loosen the safety clamp with a screwdriver.
- 2 Remove the protective grid.
- 3 Remove the clip.
- 4 Pull out the high-pressure nozzle.  
Rinse the high-pressure nozzle with clean water, replace if necessary.
- 5 Insert the nozzle.
- 6 Reinsert the clip.
- 7 Mount the protective grid on the pin.
- 8 Push the safety clamp in until it locks.



## Consignes générales



Lire cette notice originale avant la première utilisation de votre appareil, se comporter selon ce qu'elle requiert et la conserver pour une utilisation ultérieure ou pour le propriétaire futur.

### Utilisation conforme

Le T-Racer convient de façon idéale au nettoyage de sols et murs ayant des surfaces différentes telles que bois, plastique, béton, carrelage et pierre naturelle, ainsi qu'au nettoyage de jardins japonais et de surfaces gravillonnées. Le T-Racer est uniquement destiné à l'utilisation domestique.

### Symboles



#### **⚠ DANGER**

*Lors du fonctionnement, ne pas mettre la main sous le bord du T-Racer !*



#### **HARD**

Pour surfaces robustes (par ex. carrelage, béton, pierre).



#### **SOFT**

Pour surfaces sensibles (par ex. bois).

### Protection de l'environnement



Les matériaux constitutifs de l'emballage sont recyclables. Ne pas jeter les emballages dans les ordures ménagères, mais les remettre à un système de recyclage.



Les appareils usés contiennent des matériaux précieux recyclables lesquels doivent être apportés à un système de recyclage. Pour cette raison, utilisez des systèmes de collecte adéquats afin d'éliminer les appareils usés.

### Instructions relatives aux ingrédients (REACH)

Les informations actuelles relatives aux ingrédients se trouvent sous :

[www.kaercher.com/REACH](http://www.kaercher.com/REACH)

### Garantie

Dans chaque pays, les conditions de garantie en vigueur sont celles publiées par notre société de distribution responsable. Les éventuelles pannes sur l'appareil sont réparées gratuitement dans le délai de validité de la garantie, dans la mesure où celles-ci relèvent d'un défaut matériel ou d'un vice de fabrication. En cas de recours en garantie, adressez-vous à votre revendeur ou au service après-vente agréé le plus proche munis de votre preuve d'achat.

### Pièces de rechange

Utiliser uniquement des pièces de rechange de la marque Kärcher®. Vous trouverez une liste des pièces de rechanges à la fin de cette notice.

## Consignes de sécurité

- **Observez les consignes de sécurité de votre nettoyeur haute pression.**
- **Déclencher le jet haute pression sur le pistolet haute pression uniquement lorsque le T-Racer se trouve sur la surface de nettoyage.**
- **Aucune autre personne ne doit se trouver à proximité de la tête de nettoyage.**
- **Attention aux saccades ! Assurer une bonne stabilité et bien tenir le pistolet haute pression avec la rallonge ou la poignée.**
- **Lorsqu'une zone de nettoyage est terminée, éteindre le nettoyeur haute pression. Lors du travail sur le T-Racer, séparer également celui-ci du pistolet haute pression.**
- **Température d'eau maximale 60 °C (respecter les instructions de votre nettoyeur haute pression).**

### Description de l'appareil

Contrôler le matériel lors du déballage pour constater des accessoires manquants ou des dommages. Si des dégâts dus au transport sont constatés, il faut en informer le revendeur.

→ Illustration **A**

- 1 Boîtier
- 2 Poignée
- 3 Poignée rotative Power (pour ajuster la pression de nettoyage)
- 4 Commutateur au pied nettoyage de bord
- 5 Commutateur au pied nettoyage surfacique
- 6 Raccord baïonnette avec écrou-raccord
- 7 Rallonge
- 8 Bras de rotor
- 9 Buse haute pression verte
- 10 Buse haute pression
- 11 Clip de sécurité
- 12 Grille de protection

## Application

**Remarque :** Lorsque le nettoyeur haute pression fonctionne en mode aspiration, utiliser impérativement en plus le filtre à eau KÄRCHER (référence 4 730-059.0).

### Nettoyage de sols

Fixer le T-Racer avec les tubes de rallonge sur le pistolet haute pression.

→ Illustration **E**

- 1 Presser le tube de rallonge sur le raccord à baïonnette du T-Racer.
  - 2 Le tourner ensuite de 90° jusqu'à ce qu'il s'encliquette.
  - 3 Tourner à fond l'écrou-raccord.
- Régler la poignée rotative Power en fonction de la surface de nettoyage.

### Consignes au nettoyage

- **Remarque :**  
*Avant l'utilisation du T-Racer, les surfaces libres doivent être balayées afin d'éviter un endommagement des buses.*
- *Avant toute utilisation sur des surfaces (par ex. des surfaces en bois) sensibles, tester sur un endroit non visible, afin de constater à temps d'éventuelles modifications de surface.*
- *Le T-Racer n'est pas approprié pour récurer ou frotter !*
- *Déplacer le T-Racer sans déploiement de force sur la surface.*
- *Ne pas rester à un endroit, toujours être en mouvement pendant le nettoyage.*

#### ⚠ **PRÉCAUTION**

*Ne pas passer sur des coins en saillie!*

→ Illustration **C**

### Nettoyage de murs

Fixer le T-Racer directement sur le pistolet haute pression.

- 1 Enfoncer le raccord à baïonnette du T-Racer dans le raccord du pistolet haute pression et puis le tourner de 90° jusqu'à ce qu'il s'enclenche.
  - 2 Tourner à fond l'écrou-raccord.
- Régler la poignée rotative Power en fonction de la surface de nettoyage.

#### ⚠ **PRÉCAUTION**

*Toujours tenir le T-Racer à la poignée pour le nettoyage des surfaces des parois.*

→ Illustration **D**

### Éléments de commande

#### Poignée rotative Power

La poignée rotative Power permet de modifier l'écart des buses haute pression par rapport à la surface à nettoyer.

→ Illustration **E**

**Surfaces robustes (par ex. carrelage, béton, pierre)**

→ Mettre la poignée rotative Power sur "HARD".  
Pour un nettoyage puissant des impuretés rétives.

**Surfaces sensibles (par ex. bois)**

→ Mettre la poignée rotative Power sur "SOFT".  
Pour un nettoyage respectueux des surfaces sensibles.

### Commutateur au pied nettoyage surfacique

→ Illustration **F**

Pour un nettoyage normal des surfaces, activer l'interrupteur à pédale du nettoyage de surface (a).  
Il sort un jet d'eau des deux buses haute pression dans le bras de rotor.

### Commutateur au pied nettoyage de bord

→ Illustration **F**

Activer l'interrupteur à pédale du nettoyage des bords (b) pour le nettoyage dans les coins et sur les bords.  
Il jet d'eau sort de la buse haute pression verte.

#### **Remarque**

Pour obtenir un résultat de nettoyage optimal, mettre le T-Racer le long de la zone d'angle.

### Position de stationnement

Pendant les pauses pendant le travail, le T-Racer peut être posé sur des surfaces planes en position de stationnement.

→ Illustration **G**

### Conseil

Vous pouvez utiliser le tube de rallonge avec chaque accessoire Kärcher.

### Entretien

Nettoyer l'appareil avec un chiffon humide après utilisation.

Conserver l'appareil dans un lieu à l'abri du gel.  
Pour le stockage, l'appareil peut être accroché dans le système d'organisation KÄRCHER.

## Assistance en cas de panne

**Le nettoyeur haute pression ne crée pas de pression ou pulse.**

→ Déposer les buses haute pression, vérifier l'état des buses haute pression, laver le T-Racer à l'eau propre puis reposer les buses haute pression.

### Nettoyer la buse à haute pression

→ Illustration **H**

- 1 Faire levier avec un tournevis pour sortir l'agrafe de maintien.
- 2 Retirer la grille de protection.
- 3 Retirer le clip.
- 4 Retirer la buse haute pression.  
Nettoyer la buse haute pression à l'eau claire, si nécessaire la remplacer.
- 5 Mettre la buse haute pression en place.
- 6 Monter le clip.
- 7 Mettre la grille de protection en place sur les tenons.
- 8 Enfoncer l'agrafe jusqu'à ce qu'elle s'encliquette.

## Avvertenze generali



Prima di utilizzare l'apparecchio per la prima volta, leggere le presenti istruzioni originali, seguirle e conservarle per un uso futuro o in caso di rivendita dell'apparecchio.

### Usò conforme a destinazione

T-Racer è ideale per pulire pavimenti o pareti con superfici diverse, come ad esempio legno, plastica, cemento, piastrelle e pietre naturali, ma anche per la pulizia di giardini giapponesi e superfici di ghiaia. Impiegare T-Racer esclusivamente per uso domestico.

### Simboli



#### **▲PERICOLO**

*Durante il funzionamento non introdurre le mani sotto il bordo del T-Racer!*



#### **HARD**

Per superfici robuste (p. es. piastrelle, calccestruzzo, pietra).



#### **SOFT**

Per superfici sensibili (p. es. legno).

### Protezione dell'ambiente



Tutti gli imballaggi sono riciclabili. Gli imballaggi non vanno gettati nei rifiuti domestici, ma consegnati ai relativi centri di raccolta.



Gli apparecchi dimessi contengono materiali riciclabili preziosi e vanno perciò consegnati ai relativi centri di raccolta. Si prega quindi di smaltire gli apparecchi dimessi mediante i sistemi di raccolta differenziata.

### Avvertenze sui contenuti (REACH)

Informazioni aggiornate sui contenuti sono disponibili all'indirizzo:

[www.kaercher.com/REACH](http://www.kaercher.com/REACH)

### Garanzia

Le condizioni di garanzia valgono nel rispettivo paese di pubblicazione da parte della nostra società di vendita competente. Entro il termine di garanzia eliminiamo gratuitamente eventuali guasti all'apparecchio, se causati da difetto di materiale o di produzione. Nei casi previsti dalla garanzia si prega di rivolgersi al proprio rivenditore, oppure al più vicino centro di assistenza autorizzato, esibendo lo scontrino di acquisto.

### Ricambi

Impiegare solamente ricambi originali KÄRCHER. La lista dei pezzi di ricambio è riportata alla fine del presente manuale d'uso.

## Norme di sicurezza

- *Osservare le avvertenze di sicurezza della vostra idropulitrice.*
- *Azionare il getto ad alta pressione dalla lancia solo, quando il T-Racer si trova sulla superficie da pulire.*
- *Non vi devono essere altre persone in diretta vicinanza della testa di pulizia.*
- *Attenzione contraccolpo! Assicurare la stabilità dell'apparecchio e tenere bene la lancia dell'idropulitrice con il tubo prolunga o l'impugnatura.*
- *Al termine dei lavori di pulitura spegnere l'idropulitrice. In caso di interventi sul T-Racer è necessario scollegarlo anche dalla lancia dell'idropulitrice.*
- *Massima temperatura dell'acqua 60 °C (si prega di osservare le istruzioni della vostra idropulitrice).*

### Descrizione dell'apparecchio

Durante il disimballaggio controllare l'eventuale mancanza di accessori o la presenza di danni del contenuto. Nel caso in cui si riscontrino danni dovuti al trasporto, informare immediatamente il proprio rivenditore.

→ Figura **A**

- 1 Carter
- 2 Impugnatura
- 3 Manopola Power (per l'adeguamento della pressione di pulizia)
- 4 Interruttore a pedale per pulizia bordi
- 5 Interruttore a pedale per pulizia superfici
- 6 Attacco a baionetta con dado a risvolto
- 7 Tubo prolunga
- 8 Braccio rotore
- 9 Ugello ad alta pressione verde
- 10 Ugello alta pressione
- 11 Fermaglio di sicurezza
- 12 Griglia di protezione

## Impiego

**Nota:** Per la funzione di aspirazione dell'idropulitrice è necessario usare anche il filtro per l'acqua KÄRCHER (N. ordine:4.730-059.0).

### Pulizia di pavimenti

Fissare il T-Racer con i tubi prolunga alla lancia dell'idropulitrice.

→ Figura **E**

- 1 Inserire il tubo prolunga nell'attacco a baionetta del T-Racer.
  - 2 Quindi ruotare di 90° fino allo scatto.
  - 3 Serrare il dado a risvolto.
- Regolare la manopola Power sulla base della superficie da pulire.

### Avvertenze per la pulizia

- *Si consiglia spazzare le superfici all'aperto prima di usare il T-Racer al fine di evitare danni alle bocchette.*
- *Prima di utilizzarlo su superfici sensibili (p. es. superfici di legno) provarlo su un punto nascosto, per vedere in tempo possibili cambiamenti della superficie.*
- *Non usare T-Racer per strofinare le superfici!*
- *Guidare il T-Racer senza l'impiego di forza sopra la superficie.*
- *Non rimanere su un punto, durante la pulizia essere sempre in movimento.*

#### ⚠ **PRUDENZA**

*Non passare sopra ad angoli aperti!*

→ Figura **C**

### Pulizia di pareti

Fissare il T-Racer direttamente alla lancia dell'idropulitrice.

- 1 Spingere l'attacco a baionetta del T-Racer nell'attacco della lancia dell'idropulitrice, ruotarlo di 90° fino a farlo innestare.
  - 2 Serrare il dado a risvolto.
- Regolare la manopola Power sulla base della superficie da pulire.

#### ⚠ **PRUDENZA**

*Tenere durante la pulizia di superfici delle pareti il T-Racer sempre all'impugnatura!*

→ Figura **D**

### Dispositivi di comando

#### Manopola Power

Con la manopola Power è possibile modificare la distanza degli ugelli di alta pressione rispetto alla superficie da pulire.

→ Figura **E**

**Superfici robuste (p. es. piastrelle, calcestruzzo, pietra).**

→ Regolare la manopola Power su „HARD“.  
Per la pulizia a fondo di impurità resistenti.

**Superfici sensibili (p. es. legno).**

→ Regolare la manopola Power su „SOFT“.  
Per la pulizia accurata di superfici sensibili.

### Interruttore a pedale per pulizia superfici

→ Figura **F**

Per una pulizia normale delle superfici premere l'interruttore a pedale per la pulizia di superfici.

Dai due ugelli ad alta pressione nel braccio del rotore fuoriesce un getto d'acqua.

### Interruttore a pedale per pulizia bordi

→ Figura **F**

Per una pulizia dei bordi e degli angoli premere l'interruttore a pedale (b) per la pulizia dei bordi.

Dall'ugello ad alta pressione verde fuoriesce un getto d'acqua.

#### **Indicazione**

Pe rottenerne un ottimale risultato di pulizia, condurre il T-Racer lungo gli angoli.

### Posizione di parcheggio

Durante soste di lavoro, il T-Racer può essere posizionato su superfici piane nella posizione di parcheggio.

→ Figura **G**

### Suggerimento

I tubi di prolunga possono essere utilizzati con ogni accessorio Kärcher.

### Cura

Dopo l'uso pulire l'apparecchio con uno straccio umido. Conservare l'apparecchio in un luogo protetto dal gelo. Per essere conservato, l'apparecchio può essere aganciato al supporto KÄRCHER.

### Guida alla risoluzione dei guasti

**L'idropulitrice non sviluppa pressione oppure pulsa.**

→ Smontare le bocchette di alta pressione, controllare se presentano danni, sciacquare il T-Racer con dell'acqua pulita e rimontare le bocchette.

### Pulire l'ugello ad alta pressione

→ Figura **I**

- 1 Smontare il morsetto di sicurezza con un cacciavite.
- 2 Rimuovere la griglia di protezione.
- 3 Rimuovere la graffa.
- 4 Estrarre l'ugello ad alta pressione.  
Sciacquare l'ugello ad alta pressione sotto acqua corrente pulita e se necessario sostituirlo.
- 5 Introdurre l'ugello ad alta pressione.
- 6 Montare la graffa
- 7 Inserire la griglia di protezione sui perni.
- 8 Introdurre il morsetto di sicurezza fino al suo agancio.

## Algemene instructies



Lees vóór het eerste gebruik van uw apparaat deze originele gebruiksaanwijzing, ga navenant te werk en bewaar deze voor later gebruik of voor een latere eigenaar.

### Doelmatig gebruik

De T-Racer is ideaal voor het reinigen van verschillende soorten vloeren en muren zoals bijvoorbeeld hout, kunststof, beton, tegels en natuursteen en voor het reinigen van Japanse tuinen en kiezelvlakken. Gebruik de T-Racer uitsluitend voor het privé-huishouden.

### Symbolen



#### ⚠ GEVAAR

Grijp tijdens de werking niet onder de rand van de T-Racer!



#### HARD

Voor robuuste oppervlakken (bijv. tegels, beton, steen).



#### SOFT

Voor gevoelige oppervlakken (bijv. hout).

### Zorg voor het milieu



Het verpakkingsmateriaal is herbruikbaar. Deponeer het verpakkingsmateriaal niet bij het huishoudelijk afval, maar bied het aan voor hergebruik.



Onbruikbaar geworden apparaten bevatten waardevolle materialen die geschikt zijn voor hergebruik. Lever de apparaten daarom in bij een inzamelpunt voor herbruikbare materialen.

### Aanwijzingen betreffende de inhoudsstoffen (REACH)

Huidige informatie over de inhoudsstoffen vindt u onder: [www.kaercher.com/REACH](http://www.kaercher.com/REACH)

### Garantie

In ieder land zijn de door ons bevoegde verkoopkantoor uitgegeven garantiebepalingen van toepassing. Eventuele storingen aan het apparaat verhelpen wij zonder kosten binnen de garantietermijn, mits een materiaal of fabrieksfout de oorzaak van deze storing is. Neem bij klachten binnen de garantietermijn contact op met uw leverancier of de dichtstbijzijnde klantenservicewerkplaats en neem uw aankoopbewijs mee.

### Reserveonderdelen

Gebruik uitsluitend originele KÄRCHER-onderdelen. Een overzicht van de onderdelen vindt u aan het eind van deze gebruiksaanwijzing.

## Veiligheidsinstructies

- **Neem de veiligheidsinstructies van uw hogedrukreiniger in acht.**
- **Activeer de hogedrukstraal aan het hogedrukpistool pas wanneer de T-Racer zich op het reinigingsvlak bevindt.**
- **Er mogen geen andere personen in de onmiddellijke buurt van de reinigingskop staan.**
- **Voorzichtig Reactiekracht! Zorg voor een stabiele positie en houd het hogedrukpistool met verlengpijp c.q. handgreep goed vast.**
- **Schakel de hogedrukreiniger uit bij de beëindiging van de reinigingswerking. Scheid bij werkzaamheden aan de T-Racer deze laatste ook van het hogedrukpistool.**
- **Maximale watertemperatuur 60 °C (neem de instructies van uw hogedrukreiniger in acht).**

### Beschrijving apparaat

Controleer bij het uitpakken de inhoud van de verpakking op ontbrekende toebehoren, of beschadigingen. Neem bij transportschades contact op met uw leverancier.

➔ Afbeelding **A**

- 1 Behuizing
- 2 Handgreep
- 3 Draaigrep Power (voor aanpassing van de reinigingsdruk)
- 4 Voetschakelaar randreiniging
- 5 Voetschakelaar oppervlaktereiniging
- 6 Bajonetaansluiting met wartelmoer
- 7 Verlengpijp
- 8 Roterende arm
- 9 Groene hogedruksproeier
- 10 Hogedruksproeier
- 11 Veiligheidsklem
- 12 Beveiligingshekken

## Gebruik

**Instructie:** Tijdens de zuigfunctie van de hogedrukreiniger in elk geval de extra waterfilter van Kärcher (bestelnummer: 4.730-059.0) gebruiken.

### Vloeren reinigen

De T-Racer met de verlengpijpen bevestigen op het hogedrukpistool.

→ Afbeelding **E**

- 1 Verlengbuis op de bajonetaansluiting van de T-racer duwen.
  - 2 Vervolgens 90° draaien tot ze vastklikt.
  - 3 Draai de wartelmoer vast.
- Draaigreep Power instellen volgens het te reinigen oppervlak.

### Instructies voor de reiniging

- *Vrije oppervlakken voor het gebruik van de T-Racer vegen om een beschadiging van de sproeiers te vermijden.*
- *Vóór gebruik op gevoelige oppervlakken (bv. hout) testen op een onopvallende plaats om eventuele veranderingen van het oppervlak tijdig op te merken.*
- *De T-Racer is niet geschikt om te schuren of schrobben!*
- *Breng de T-Racer zonder krachtingspanning over het oppervlak.*
- *Niet op een plaats laten staan, bij de reiniging altijd in beweging blijven.*

#### ⚠ **VOORZICHTIG**

*Niet over vrijstaande hoeken gaan!*

→ Afbeelding **C**

### Muren reinigen

De T-Racer direct op het hogedrukpistool bevestigen.

- 1 Bajonetaansluiting van de T-Racer in de aansluiting van het hogedrukpistool drukken, dan 90° draaien tot de buis vastklikt.
  - 2 Draai de wartelmoer vast.
- Draaigreep Power instellen volgens het te reinigen oppervlak.

#### ⚠ **VOORZICHTIG**

*Houd de T-Racer bij het reinigen van muren altijd vast aan de handgreep.*

→ Afbeelding **D**

### Bedieningselementen

#### Draaigreep Power

Met de draaigreep Power wordt de afstand van de hogedruksproeiers tot het te reinigen oppervlak gewijzigd.

→ Afbeelding **E**

#### **Robuuste oppervlakken (bijv. tegels, beton, steen).**

→ Draaigreep Power op „HARD“ zetten.  
Voor de krachtige reiniging van hardnekkige verontreinigingen.

#### **Gevoelige oppervlakken (bijv. hout).**

→ Draaigreep Power op „SOFT“ zetten.  
Voor de zachte reiniging van gevoelige oppervlakken.

### Voetschakelaar oppervlaktereiniging

→ Afbeelding **F**

Voor de normale oppervlaktereiniging de voetschakelaar Oppervlaktereiniging (a) induwen.

Uit beide hogedruksproeiers in de roterende arm komt een waterstraal.

### Voetschakelaar randreiniging

→ Afbeelding **F**

Voor de rand- en hoekreiniging de voetschakelaar Randreiniging (b) induwen.

Uit de groene hogedruksproeier komt een waterstraal.

#### **Tip**

Om een optimaal reinigingsresultaat te bereiken, de T-racer langs de hoek leiden.

### Opbergpositie

Bij werkonderbrekingen kan de T-racer op een vlakke ondergrond in de opbergstand worden afgesteld.

→ Afbeelding **G**

#### **Tip**

U kunt verlengpijp gebruiken met alle Kärcher-toebehoren.

### Onderhoud

Reinig het apparaat na gebruik met een vochtige doek. Apparaat op een vorstvrije plaats bewaren.

Voor de opslag kan het apparaat in de KÄRCHER-organizer gehangen worden.

## Hulp bij storingen

### Hogedrukreiniger bouwt geen druk op of klopt.

→ Demonteer de hogedruksproeiers, controleer de hogedruksproeiers op beschadigingen, spoel de T-Racer met zuiver water en breng vervolgens de hogedruksproeiers opnieuw aan.

### Hogedruksproeier reinigen

→ Afbeelding **H**

- 1 Veiligheidsklem met een schroevendraaien eruit wippen.
- 2 Beschermrooster verwijderen.
- 3 Klem verwijderen.
- 4 Hogedruksproeier eruittrekken.  
Hogedruksproeier reinigen onder zuiver water, indien nodig vervangen.
- 5 Hogedruksproeier monteren.
- 6 Klem monteren.
- 7 Beschermrooster op pennen steken.
- 8 Veiligheidsklem indrukken tot hij vastklikt.

## Indicaciones generales



Antes del primer uso de su aparato, lea este manual original, actúe de acuerdo a sus indicaciones y guárdelo para un uso posterior o para otro propietario posterior.

### Uso previsto

El T-Racer es ideal para la limpieza de pisos y superficies murales de distintos materiales como son la madera, el plástico, el hormigón, las baldosas y la piedra natural, así como también para limpiar jardines japoneses y superficies de gravilla. Utilice el T-Racer exclusivamente en el ámbito doméstico.

### Símbolos



#### **⚠ PELIGRO**

Cuando está en funcionamiento, no tocar por debajo del borde del T-Racer.



#### **HARD**

Para superficies resistentes (p.ej. azulejos, hormigón, piedra).



#### **SOFT**

Para superficies delicadas (p.ej. madera).

### Protección del medio ambiente



Los materiales de embalaje son reciclables. Por favor, no tire el embalaje a la basura doméstica; en vez de ello, entréguelo en los puntos oficiales de recogida para su reciclaje o recuperación.



Los aparatos viejos contienen materiales valiosos reciclables que deberían ser entregados para su aprovechamiento posterior. Por este motivo, entregue los aparatos usados en los puntos de recogida previstos para su reciclaje.

### Indicaciones sobre ingredientes (REACH)

Encontrará información actual sobre los ingredientes en:

[www.kaercher.com/REACH](http://www.kaercher.com/REACH)

### Garantía

En todos los países rigen las condiciones de garantía establecidas por nuestra empresa distribuidora. Las averías del aparato serán subsanadas gratuitamente dentro del periodo de garantía, siempre que se deban a defectos de material o de fabricación. En un caso de garantía, le rogamos que se dirija con el comprobante de compra al distribuidor donde adquirió el aparato o al servicio al cliente autorizado más próximo a su domicilio.

### Piezas de repuesto

Emplear únicamente repuestos originales de KÄRCHER. Al final de este manual de instrucciones encontrará un listado resumido de repuestos.

## Instrucciones de seguridad

- **Tenga en cuenta las indicaciones de seguridad de su limpiadora a alta presión.**
- **No dispare el chorro a alta presión con la pistola de alta presión hasta que el T-Racer se encuentre en la superficie de limpieza.**
- **No debe haber ninguna otra persona situada en las proximidades inmediatas del cabezal limpiador.**
- **¡Precaución golpe de retroceso! Procurar tener una posición segura y sujetar bien la pistola a alta presión o mango.**
- **Al finalizar el servicio de limpieza, desconectar el limpiador a alta presión. Al trabajar con el T-Racer, separar éste adicionalmente de la pistola de alta presión.**
- **Temperatura máxima del agua 60 °C (tenga en cuenta las indicaciones de su limpiadora a alta presión).**

### Descripción del aparato

Cuando desempaque el contenido del paquete, compruebe si faltan accesorios o si el aparato presenta daños. Informe a su distribuidor en caso de detectar daños ocasionados durante el transporte.

→ Figura **A**

- 1 Carcasa
- 2 Mango
- 3 Empuñadura giratoria Power (para adaptar la presión de limpieza)
- 4 Interruptor de pedal limpieza de bordes
- 5 Interruptor de pedal limpieza de superficies
- 6 Toma de bayoneta con tuerca de racor
- 7 Tubo de prolongación
- 8 Brazo de rotor
- 9 Boquilla de alta presión verde
- 10 Boquilla de alta presión
- 11 Grapa de seguridad
- 12 Rejilla protectora

## Empleo

**Indicación:** Cuando se aspire con el limpiador de alta presión, es imprescindible utilizar también el filtro de agua de KÄRCHER (Ref.: 4.730-059.0).

### Limpieza de superficies de pisos

Fijar el T-Racer con los tubos alargadores a la pistola de alta presión.

→ Figura **E**

- 1 Presionar la tubería de prolongación sobre la conexión de bayoneta del T-Racer.
  - 2 Después gire 90° hasta que quede encajada.
  - 3 Girar la tuerca de racor para apretar.
- Ajustar la empuñadura giratoria power según la superficie de limpieza.

### Indicaciones sobre la limpieza

- *Para evitar que se dañen las boquillas, hay que limpiar las terrazas con una escoba antes de utilizar el T-Racer.*
- *Antes de utilizar en superficies delicadas (p.ej. superficies de madera), probar en una zona discreta para comprobar a tiempo las posibles modificaciones que se produzcan en la superficie.*
- *El T-Racer no es apto para fregar ni para frotar.*
- *El T-Racer se puede llevar por la superficie sin ejercer fuerza.*
- *No insistir en una zona, mantenerse siempre en movimiento durante la limpieza.*

### ⚠ PRECAUCIÓN

*no pase el aparato por esquinas aisladas.*

→ Figura **G**

### Limpieza de superficies murales

Fijar el T-Racer directamente a la pistola de alta presión.

- 1 Presionar la conexión de bayoneta del T-Racer a la conexión de la pistola de alta presión, girar 90° hasta que encaje.
- 2 Girar la tuerca de racor para apretar.

→ Ajustar la empuñadura giratoria power según la superficie de limpieza.

### ⚠ PRECAUCIÓN

*Sujete el T-Racer siempre por el asa cuando limpie superficies murales.*

→ Figura **D**

## Elementos de mando

### Empuñadura giratoria Power

Con la empuñadura giratoria power se modifica la distancia de las boquillas de alta presión con respecto a la superficie de limpieza.

→ Figura **E**

### Superficies resistentes (p.ej. azulejos, hormigón, piedra)

→ Ajustar la empuñadura giratoria power a „HARD“. Para una potente limpieza de la suciedad más resistente.

### Superficies delicadas (p.ej. madera)

→ Ajustar la empuñadura giratoria power a „SOFT“. Para una limpieza cuidadosa de superficies delicadas.

## Interruptor de pedal limpieza de superficies

→ Figura **F**

Para una limpieza de superficies normal accionar el interruptor de pedal de limpieza de superficie (a). De las dos boquillas de alta presión del brazo del rotor sale un chorro de agua.

## Interruptor de pedal limpieza de bordes

→ Figura **F**

Para limpieza de bordes y esquinas accionar el interruptor de pie de limpieza de bordes (b). De la boquilla de alta presión verde sale un chorro de agua.

### Nota

Para conseguir un resultado de limpieza óptimo, desplazar el dispositivo T-Racer por la zona de la esquina.

## Posición de estacionamiento

Al realizar pausas de trabajo, el sistema T-Racer se puede parar en superficies llanas en la posición de estacionamiento.

→ Figura **G**

## Sugerencia

Puede utilizar el tubo de prolongación con cualquier accesorio Kärcher.

## Cuidado del aparato

Limpie el aparato tras el uso con un paño húmedo. Coloque el aparato en un lugar a salvo de las heladas. Para almacenar el aparato, se puede colgar el aparato en el organizador de KÄRCHER.

## Ayuda en caso de avería

**El limpiador a alta presión no genera presión ni pulsa**

→ Desmonte las boquillas de alta presión, compruebe si presentan daños, enjuague el T-Racer con agua limpia y monte las boquillas de nuevo.

## Limpiar la boquilla de alta presión

→ Figura **I**

- 1 Sacar la pinza de seguro con un destornillador.
- 2 Quitar la rejilla protectora.
- 3 Quitar las grapas.
- 4 Extraer boquilla de alta presión. Limpiar la boquilla de alta presión con agua limpia, cambiar si fuera necesario.
- 5 Insertar la boquilla de alta presión.
- 6 Monte la grapa.
- 7 Insertar la rejilla protectora en las espigas.
- 8 Presionar la pinza de seguridad hacia dentro hasta que se encaje.



## Instruções gerais



Leia o manual de manual original antes de utilizar o seu aparelho. Proceda conforme as indicações no manual e guarde o manual para uma consulta posterior ou para terceiros a quem possa vir a vender o aparelho.

### Utilização conforme as disposições

O T-Racer é ideal para a limpeza de pavimentos e paredes com diferentes superfícies como, por exemplo, madeira, plástico, betão, ladrilhos e pedras naturais, bem como para a limpeza de jardins japoneses e gravilha. Utilize o T-Racer exclusivamente para o uso privado.

### Símbolos



#### ⚠ **PERIGO**

*Não tocar na parte inferior da borda do T-Racer durante a operação!*



#### **HARD**

Para superfícies robustas (p. ex., ladrilhos, betão, pedra).



#### **SOFT**

Para superfícies sensíveis (p. ex., madeira).

### Proteção do meio-ambiente



Os materiais de embalagem são recicláveis. Não coloque as embalagens no lixo doméstico, envie-as para uma unidade de reciclagem.



Os aparelhos velhos contêm materiais preciosos e recicláveis e deverão ser reutilizados. Por isso, elimine os aparelhos velhos através de sistemas de recolha de lixo adequados.

### Avisos sobre os ingredientes (REACH)

Informações actuais sobre os ingredientes podem ser encontradas em:

[www.kaercher.com/REACH](http://www.kaercher.com/REACH)

### Garantia

Em cada país vigem as respectivas condições de garantia estabelecidas pelas nossas Empresas de Comercialização. Eventuais avarias no aparelho durante o período de garantia serão reparadas, sem encargos para o cliente, desde que se trate dum defeito de material ou de fabricação. Em caso de garantia, dirija-se, munido do documento de compra, ao seu revendedor ou ao Serviço Técnico mais próximo.

### Peças sobressalentes

Utilize exclusivamente peças de reposição originais da KÄRCHER. No final do presente Manual de instruções, encontra-se uma lista das peças sobressalentes.

## Avisos de segurança

- **Observe os avisos de segurança da sua lavadora de alta pressão.**
- **Só accionar o jacto de alta pressão na respectiva pistola quando o T-Racer se encontrar sobre a superfície de limpeza.**
- **Não se devem encontrar outras pessoas na proximidade da cabeça de limpeza.**
- **Cuidado: força de recuo! Garantir uma posição segura e segurar bem na pistola de alta pressão com tubo de extensão ou punho.**
- **Após a conclusão da operação de limpeza, desligar a lavadora de alta pressão. Durante a realização de trabalhos no T-Racer, este deve ser adicionalmente separado da pistola de alta pressão.**
- **Temperatura máxima da água 60 °C (observe as indicações da sua máquina de alta pressão).**

### Descrição da máquina

Verifique o conteúdo da embalagem a respeito de acessórios não incluídos ou danos. No caso de danos provocados durante o transporte, informe o seu revendedor.

→ Figura **A**

- 1 Carcaça
- 2 Punho
- 3 Manipulo rotativo Power (para o ajuste da pressão de limpeza)
- 4 Interruptor de pé da limpeza das margens
- 5 Interruptor de pé da limpeza de superfícies
- 6 Fecho de baioneta com porca de capa
- 7 Tubo de extensão
- 8 Braço rotativo
- 9 Bocal de alta pressão verde
- 10 Injetor de alta pressão.
- 11 Grampo de segurança
- 12 Grelha de protecção

## Aplicação

**Aviso:** Durante o modo de aspiração da lavadora de alta pressão é extremamente importante que utilize adicionalmente o filtro de água KÄRCHER (n.º de encomenda: 4.730-059.0).

### Limpar solos

Fixar o T-Racer com os tubos de extensão na pistola de alta pressão.

→ Figura **B**

- 1 Pressionar o tubo de extensão contra o fecho de baioneta do T-Racer.
  - 2 Rodar, de seguida, em 90° até encaixar.
  - 3 Apertar a porca de capa.
- Ajustar o manípulo rotativo Power de acordo com a superfície de limpeza.

### Avisos sobre a limpeza

- *As áreas exteriores devem ser varridas antes de se utilizar o T-Racer, de forma a evitar que os bocais de alta pressão sejam danificados.*
- *Testar num local escondido antes de utilizar sobre superfícies sensíveis (p. ex. madeira), de modo a evitar atempadamente possíveis alterações nas superfícies.*
- *Não utilizar o T-Racer para esfregar!*
- *Deslocar o T-Racer por cima da superfície sem fazer esforço.*
- *Não fixar num local, manter sempre em movimento durante a limpeza.*

### ⚠ CUIDADO

*Não passar por cima de cantos isolados!*

→ Figura **C**

### Limpar paredes

Fixar o T-Racer directamente na pistola de alta pressão.

- 1 Pressionar o fecho de baioneta do T-Racer contra a ligação da pistola de alta pressão e rodar de seguida em 90° até engatar.
  - 2 Apertar a porca de capa.
- Ajustar o manípulo rotativo Power de acordo com a superfície de limpeza.

### ⚠ CUIDADO

*Segurar o T-Racer sempre pelo punho durante a limpeza de paredes.*

→ Figura **D**

### Elementos de manuseamento

#### Manípulo rotativo Power

Com o manípulo rotativo Power é ajustada a distância entre os bocais de alta pressão e a superfície de limpeza.

→ Figura **E**

**Superfícies robustas (p. ex., ladrilhos, betão, pedra).**

→ Ajustar o manípulo rotativo Power em "HARD". Para a limpeza a fundo de sujidade resistente.

**Superfícies sensíveis (p. ex., madeira).**

→ Ajustar o manípulo rotativo Power em "SOFT". Para a limpeza suave de superfícies.

### Interruptor de pé da limpeza de superfícies

→ Figura **F**

Premir o interruptor de pé da limpeza de superfícies (a) para a limpeza de superfícies normal. Dos dois bocais de alta pressão, no braço rotativo, sai um jacto de água.

### Interruptor de pé da limpeza das margens

→ Figura **F**

Para a limpeza das margens e cantos, premir o interruptor de pé da limpeza das margens (b). Dos bocais de alta pressão verdes sai um jacto de água.

### Aviso

Para obter um resultado de limpeza ideal, deslocar o T-Racer ao longo de todos os cantos.

### Posição de estacionamento

Durante as pausas de trabalho, o T-Racer pode ser pousado sobre superfícies planas na posição de estacionamento.

→ Figura **G**

### Conselho

Pode utilizar o tubo de extensão com todos os acessórios Kärcher.

### Serviço de manutenção

Após a utilização, limpe o aparelho com um pano húmido.

Guardar a máquina num local ao abrigo do gelo.

Para o armazenamento, o aparelho pode ser engatado no organizador KÄRCHER.

### Ajuda em caso de avarias

**A lavadora de alta pressão não gera pressão nem pulsa.**

→ Desmonte os bocais de alta pressão, verifique se estão danificados, enxague o T-Racer com água limpa e, de seguida, monte novamente os bocais de alta pressão.

### Limpar o bocal de alta pressão

→ Figura **H**

- 1 Desengatar o grampo de segurança com uma chave de parafusos.
- 2 Retirar a grelha de protecção.
- 3 Retirar o grampo.
- 4 Retirar o bocal de alta pressão. Limpar o bocal de alta pressão com água limpa e substituir, se necessário.
- 5 Colocar bocal de alta pressão.
- 6 Montar o grampo.
- 7 Encaixar a grelha de protecção em cima dos pinos.
- 8 Pressionar o grampo de segurança até encaixar.

## Generelle henvisninger



Læs original brugsanvisning inden første brug, følg anvisningerne og opbevar vejledningen til senere efterlæsning eller til den næste ejer.

### Bestemmelsesmæssig anvendelse

T-Racer er ideel til at rengøre gulv- og vægflader med forskellige overflader som træ, kunststof, beton, fliser og natursten, som også til rengøring af japanske haver og grusflader. T-Racer må kun anvendes til privat brug.

### Symboler



#### △FARE

Grib ikke under T-Racers kant under driften!



#### HÅRD

Til robuste overflader (f.eks. fliser, beton, sten).



#### SOFT

Til følsomme overflader (f.eks. træ).

### Miljøbeskyttelse



Emballagen kan genbruges. Smid ikke emballagen ud sammen med det almindelige husholdningsaffald, men aflever den til genbrug.



Udtjente apparater indeholder værdifulde materialer, der kan og bør afleveres til genbrug. Aflever derfor udtjente apparater på en genbrugsstation eller lignende.

### Henvisninger til indholdsstoffer (REACH)

Aktuelle oplysninger til indholdsstoffer finder du på: [www.kaercher.com/REACH](http://www.kaercher.com/REACH)

### Garanti

I de enkelte lande gælder de af vore forhandlere fastlagte garantibetingelser. Eventuelle fejl på apparatet afhjælpes gratis inden for garantien, såfremt fejlen kan tilskrives en materiale- eller produktionsfejl. Hvis De ønsker at gøre garantien gældende, bedes De henvende Dem til Deres forhandler eller nærmeste kundeservice medbringende kvittering for købet.

### Reserve dele

Benyt udelukkende originale reservedele fra KÄRCHER. Bag i denne betjeningsvejledning finder De en oversigt over reservedele.

## Sikkerhedsanvisninger

- *Følg højtryksrensersens sikkerhedsanvisninger*
- *Højtryksstrålen må først udløses, når T-Racer ligger an mod rengøringsfladen*
- *Der må ikke være andre personer i umiddelbar nærhed af rengøringshovedet.*
- *Forsigtig tilbageslød! Sørg for en stabil position og hold godt fast i højtrykspistolen med forlængerrøret, hhv. håndtaget.*
- *Hvis rensningen er afsluttet, skal højtryksrenserseren slukkes. Ved arbejder på T-Racer skal den yderligere adskilles fra højtrykspistolen.*
- *Maksimal vandtemperatur 60 °C (se anvisningerne til højtryksrenserseren).*

### Beskrivelse af apparat

Kontroller pakningens indhold for manglende tilbehør eller beskadigelser, når den pakkes ud. Kontakt Deres forhandler i tilfælde af transportskader.

→ Figur **A**

- 1 Hus
- 2 Håndtag
- 3 Drejhåndtag Power (for tilpasning af rensetrykket)
- 4 Fodkontakt "Kantrensning"
- 5 Fodkontakt "Arealrensning"
- 6 Bajonetlås med omløbermøtrik
- 7 Forlængerrør
- 8 Rotorarm
- 9 Grøn højtryksdyse
- 10 Højtryksdyse
- 11 Sikringsklemme
- 12 Beskyttelsesgitter

## Anvendelse

**Bemærk:** Ved sugedrift af højtryksrensere skal der yderligere bruges et Kärcher-vandfilter (bestillingsnr.: 4.730-059.0).

### Rensning af gulve

Fastgør T-Racer med forlængerrøret på højtrykspistolen.

→ Figur **B**

- 1 Tryk forlængerrøret på T-Racerens bajonetlås.
- 2 Drej så 90°, indtil det går i hak.
- 3 Skru omløbermøtrikken fast.

→ Indstil drejhåndtaget Power tilsvarende rengøringsfladen.

### Henvisninger til rengøring

- *Frie flader bør vendes væk, før T-Racer anvendes, for at undgå at dyserne beskadiges.*
- *Før brugen på følsomme overflader (f.eks. træoverflader) afprøv venligst et diskret sted, for at registrere mulig forandringer af overfladen i tide.*
- *T-Racer er ikke egnet til at skure eller skrubbet!*
- *Før T-raceren uden kraftanstrengelse over overfladen.*
- *Bliv ikke stående på ét sted, bliv altid i bevægelse under rensningen.*

⚠ **FORSIGTIG**

*Kør ikke over kanter!*

→ Figur **C**

### Rensning af vægge

Fastgør T-Racer direkte på højtrykspistolen.

- 1 Tryk T-Racerens bajonettilslutning ind i højtrykspistolens tilslutning, drej den 90° indtil den går i hak.
- 2 Skru omløbermøtrikken fast.

→ Indstil drejhåndtaget Power tilsvarende rengøringsfladen.

⚠ **FORSIGTIG**

*Hold T-Racer altid fast på håndtaget hvis du renser vægge.*

→ Figur **D**

### Betjeningselementer

#### Drejehåndtag "Power"

Med drejhåndtaget "Power" forandres højtryksdysens afstand til rengøringsarealet.

→ Figur **E**

#### Robuste overflader (f.eks. fliser, beton, sten).

→ Sæt drejhåndtaget "Power" til "HARD".  
Til effektiv rengøring af hårdnakkede tilsmudsninger.

#### Følsomme overflader (f.eks. træ).

→ Sæt drejhåndtaget "Power" til "SOFT".  
Til skånende rengøring af sensitive overflader.

### Fodkontakt "Arealrensning"

→ Figur **F**

Træd på fodkontakten (a) til normal rengøring af arealer.

En vandstråle træder ud af begge højtryksdyser i rotorarmen.

### Fodkontakt "Kantrensning"

→ Figur **F**

Træd på fodkontakt "Kantrensning" (b) til rengøring af kanter og vinkler/hjørner.

En vandstråle træder ud af den grønne højtryksdyse.

### OBS

For at opnå et optimalt resultat føres T-Raceren langs hjørnerne.

### Parkeringsposition

Ved arbejds pauser kan T-Racer stilles i parkeringsposition på en jævn flade.

→ Figur **G**

### Tip

Du kan bruge strålerørforlængeren med hvert Kärcher tilbehør.

### Pleje

Rens maskinen med en fugtig klud efter brugen.

Maskinen opbevares et frostfrit sted.

Til opbevaring kan apparatet hænges i KÄRCHER-organizeren.

## Hjælp ved fejl

### Højtryksrensere opbygger ingen tryk eller pulserer.

→ Afmonter dyserne, kontroller dyserne for beskadigelser, skyl T-Racer med klart vand og monter derefter dyserne igen.

### Rense højtryksdysen

→ Figur **H**

- 1 Løft sikringsklemmen ud med en skruetrækker.
- 2 Træk beskyttelsesgitteret af.
- 3 Fjern clipsen.
- 4 Træk højtryksdysen ud.  
Rens den under klart vand, udskift om nødvendigt.
- 5 Sæt højtryksdysen ind.
- 6 Sæt clipsen på.
- 7 Sæt beskyttelsesgitteret på tappen.
- 8 Tryk sikringsklemmen ind indtil den går i hak.

## Generelle merknader



Før første gangs bruk av apparatet, les denne originale bruksanvisningen, følg den og oppbevar den for senere bruk eller for overlevering til neste eier.

## Forskriftsmessig bruk

T-Racer er den ideelle løsningen for rengjøring av terrasser, heller og veggflater i ulike materialer, slik som tre, plast, betong, fliser og naturstein, og for rengjøring av japanske hager og grusflater. T-Racer må kun brukes til private formål.

## Symboler



### △FARE

Ikke grip under kanten på T-Racer under bruk!



### HARD

For robuste overflater (f.eks. fliser, betong, stein).



### SOFT

For ømfintlige overflater (f.eks. treverk).

## Miljøvern



Materialet i emballasjen kan resirkuleres. Ikke kast emballasjen i husholdningsavfallet, men lever den inn til resirkulering.



Gamle maskiner inneholder verdifulle materialer som kan resirkuleres. Disse bør leveres inn til gjenvinning. Gamle maskiner skal derfor avhendes i egnede innsamlingsystemer.

## Anvisninger om innhold (REACH)

Aktuell informasjon om stoffene i innholdet finner du under:

[www.kaercher.com/REACH](http://www.kaercher.com/REACH)

## Garanti

Vår ansvarlige salgsorganisasjon for det enkelte land har utgitt garantibetingelsene som gjelder i det aktuelle landet. Eventuelle feil på maskinen blir reparert gratis i garantitiden dersom disse kan føres tilbake til material- eller produksjonsfeil. Ved behov for garantireparasjoner, vennligst henvend deg med kjøpskvitteringen til din forhandler eller nærmeste autoriserte kundeservice.

## Reservedeler

Det må kun brukes originale KÄRCHER reservedeler. En reservedelsoversikt finnes på slutten av denne bruksanvisningen.

## Sikkerhetsanvisninger

- *Gjør deg kjent med sikkerhetsanvisningene for høytrykksvaskeren.*
- *Høytrykkstrålen fra høytrykkspistolen må først utløses når T-Racer befinner seg på flaten som skal rengjøres.*
- *Det må ikke befinne seg andre personer i umiddelbar nærhet av rengjøringshodet.*
- *Forsiktig, rekyl! Sørg for at du står støtt, og holder godt fast i forlengerrøret eller håndtaket.*
- *Ved avslutning av rengjøringen, slå av høytrykksvaskeren. Ved arbeid på T-Racer skal den skilles fra høytrykkspistolen.*
- *Maksimal vanntemperatur 60 °C (følg instruksjonene for din høytrykkspyler).*

## Beskrivelse av apparatet

Kontroller ved utpakkingen at innholdet i pakken er komplett og uskadd. Kontakt din forhandler ved eventuelle transportskader.

→ Figur **A**

- 1 Hus
- 2 Håndtak
- 3 Dreihåndtak Power (for tilpasning av rengjøringstrykk)
- 4 Fotbryter kantrengjøring
- 5 Fotbryter flaterengjøring
- 6 Bajonettkoblingen med festemutter
- 7 Forlengerrør
- 8 Rotorarm
- 9 Grønn høytrykksdyse
- 10 Høytrykksdyse
- 11 Sikringsklammer
- 12 Beskyttelsesgitter

## Anvendelse

**Merk:** Ved sugedrift av høytrykksvaskeren bruk ubetinget i tillegg KÄRCHER vannfilter (Bestillingsnr.:4.730-059.0).

### Rengjøre gulv

T-Racer festes med forlengelsesrør til høytrykkspistolen.

→ Figur **E**

- 1 Sett forlengerrør på bajonettlås på T-racer.
- 2 Drei så 90° til den går i lås.
- 3 Trekk til festemutteren.

→ Still inn dreiehåndtak Power i forhold til rengjøringsflaten.

### Anvisninger for rengjøring

- *Utendørs flater skal feies før bruk av T-Racers, for å unngå skader på dysene.*
- *Før bruk på ømfintlige flater (f.eks. treflater), test på et lite synlig sted om det er fare for overflateendringer.*
- *T-Racer egner seg ikke til skuring eller skrubbing!*
- *T-Racer føres over overflaten uten bruk av kraft.*
- *Ikke bli stående på samme sted, vær alltid i bevegelse under rengjøringen.*

#### ⚠ **FORSIKTIG**

*Maskinen må ikke kjøres utover hjørner og kanter!*

→ Figur **C**

### Rengjøre veggflater

T-Racer festes direkte til høytrykkspistolen.

- 1 Trykk forlengerrør inn i tilkoblingen på høytrykkspistolen, og drei 90° slik at den går i inngrep.
- 2 Trekk til festemutteren.

→ Still inn dreiehåndtak Power i forhold til rengjøringsflaten.

#### ⚠ **FORSIKTIG**

*Hold T-Racer ved rengjøring av veggflater alltid i håndtaket.*

→ Figur **D**

### Betjeningselementer

#### Dreiehåndtak Power

Ved hjelp av dreiehåndtak Power endres avstanden mellom høytrykksdysen og flaten som skal rengjøres.

→ Figur **E**

#### For robuste overflater (f.eks. fliser, betong, stein)

→ Dreiehåndtak Power stilles til "HARD".

For kraftig rengjøring av hardnakkert smuss.

#### For ømfintlige overflater (f.eks. treverk)

→ Dreiehåndtak Power stilles til "SOFT".

For skånende rengjøring av ømfintlige flater.

### Fotbryter flaterengjøring

→ Figur **F**

For normal flaterengjøring bruk fotbryter (a) Flaterengjøring.

Det kommer vannståle fra begge høytrykksdysene i rotorarmen.

### Fotbryter kantengjøring

→ Figur **F**

For rengjøring langs kanter og i hjørner bruk fotbryter (b) Kantengjøring.

Det kommer vannstråle fra den grønne høytrykksdysen.

#### **Merknad**

For å oppnå optimalt resultat av rengjøringen, før T-Racer langs hjørneområdet.

### Parkeringsposisjon

Ved pauser i arbeidet kan T-Racer settes i parkeringsposisjon på et flatt underlag.

→ Figur **G**

### Tips

Du kan bruke forlengerrøret med alt Kärcher tilbehør.

### Vedlikehold

Rengjør apparatet etter bruk med en fuktig klut.

Lagre apparatet på et frostfritt sted.

For lagring kan apparatet festes i KÄRCHER-Organizer oppbevaringen.

### Feilretting

#### Høytrykksvaskeren bygger ikke trykk eller pulserer.

→ Demonter høytrykksdysen, kontroller høytrykksdysene for skader, spyl T-Racer med rent vann og monter på igjen høytrykksdysene.

### Rengjøre høytrykksdysen

→ Figur **H**

- 1 Sikringsklammer vipres ut med en skrutrekker.
- 2 Ta av beskyttelsesgitter.
- 3 Ta av klammer.
- 4 Trekk ut høytrykksdysen.  
Rengjør høytrykksdysen i rent vann, skift ut om nødvendig.
- 5 Sett inn høytrykksdysen.
- 6 Monter klammeret.
- 7 Sett beskyttelsesgitter på tappene.
- 8 Sikringsklammer trykkes inn til de går i lås.

## Allmänna anvisningar



Läs bruksanvisning i original innan aggregatet används första gången, följ anvisningarna och spara driftsanvisningen för framtida behov, eller för nästa ägare.

### Ändamålsenlig användning

T-Racer är perfekt för rengöring av golv- och väggytor i olika ytskikt, som trä, plast, betong, plattor och natursten, samt även för rengöring av japanska trädgårdar och grusytor. T-Racer är endast avsedd för användning i privathushåll.

### Symboler



#### ⚠ FARA

Stoppa inte in händerna under kanten på T-Racer under användning!



#### HARD

För robusta ytor (t.ex. klinker, betong, sten).



#### SOFT

För känsliga ytor (t.ex. trä).

### Miljöskydd



Emballagematerialen kan återvinnas. Kasta inte emballaget i hushållssoporna utan för dem till återvinning.



Skrotade aggregat innehåller återvinningsbara material som bör gå till återvinning. Överlämna skrotade aggregat till ett lämpligt återvinningssystem.

### Upplysningar om ingredienser (REACH)

Aktuell information om ingredienser finns på:

[www.kaercher.com/REACH](http://www.kaercher.com/REACH)

### Garanti

I respektive land gäller de garantivillkor som publicerats av våra auktoriserade distributörer. Eventuella fel på aggregatet repareras utan kostnad under förutsättning att det orsakats av ett material- eller tillverkningsfel. I frågor som gäller garantin ska du vända dig med kvitto till inköpsstället eller närmaste auktoriserade serviceverkstad.

### Reservdelar

Använd endast originalreservdelar från KÄRCHER. En reservdelslista finns i slutet av denna bruksanvisning.

## Säkerhetsanvisningar

- **Beakta säkerhetsanvisningarna för din högtryckstvätt.**
- **Aktivera inte handsprutans stråle förrän T-Racer befinner sig på rengöringsytan.**
- **Inga andra personer får uppehålla sig direkt intill rengöringshuvudet.**
- **Rekyl - var försiktig! Stå stadigt och håll fast handsprutan med förlängningsrör eller handtag ordentligt.**
- **Stäng av högtryckstvätten när rengöringsarbetet avslutas. Vid arbeten på T-Racer ska denna även skiljas från handsprutan.**
- **Maximal vattentemperatur 60 °C (beakta anvisningarna för din högtryckstvätt).**

### Beskrivning av aggregatet

Kontrollera vid uppäckningen att inga tillbehör saknas eller är skadade. Kontakta återförsäljaren om skador uppkommit vid transporten.

→ Bild

- 1 Hölje
- 2 Handtag
- 3 Vridhandtag Power (för anpassning av rengöringstrycket)
- 4 Fotreglage kantrengöring
- 5 Fotreglage ytrensning
- 6 Bajonettkoppling med kopplingsmutter
- 7 Stålrör
- 8 Rotorarm
- 9 Grönt högtrycksmunstycke
- 10 Högtrycksmunstycke
- 11 Säkerhetsklämma
- 12 Skyddsgaller

## Användning

**Anvisning:** När högtryckstvätten arbetar i sugmodus måste ovillkorligen KÄRCHER-vattenfilter (beställnr. 4.730-059.0) användas.

### Rengöring av golvytor

Fixera T-Racer med förlängningsrören på handsprutan.

→ Bild **E**

- 1 Tryck fast förlängningsrör på bajonettfattningen på T-Racern.
  - 2 Vrid 90° tills det hakar fast.
  - 3 Dra fast kopplingsmuttern.
- Ställ in vridhandtaget Power så att det passar rengöringsytan.

### Hänvisningar för rengöring

- *Fria ytor ska sopas innan T-Racer används; detta för att förhindra skador på munstyckena.*
- *Testa på en undanskymd plats före användning på känsliga ytor (t.ex. träytor) för att se möjliga ytförändringar i tid.*
- *T-Racern är inte lämplig till polering eller skrubbing!*
- *Skjut T-Racer över ytan utan kraftansträngning.*
- *Stanna inte på en plats utan var alltid i rörelse under rengöringen.*

### ⚠ FÖRSIKTIGHET

Kör inte över fristående hörn!

→ Bild **G**

### Rengöring av väggytor

Fäst T-Racer direkt på handsprutan.

- 1 Tryck in den bajonettfattning som finns på T-Racer i fästet på handsprutan, vrid sedan 90° tills den hakar fast.
  - 2 Dra fast kopplingsmuttern.
- Ställ in vridhandtaget Power så att det passar rengöringsytan.

### ⚠ FÖRSIKTIGHET

Håll alltid T-Racer i handtaget när väggytor rengörs.

→ Bild **D**

### Reglage

#### Vridhandtag Power

Med vridhandtaget Power förändras avståndet mellan högtrycksmunstycket och ytan som ska rengöras.

→ Bild **E**

#### Robusta ytor (t.ex. klinker, betong, sten)

- Ställ vridhandtaget Power på "HARD".  
För kraftfull rengöring av hårdnackad smuts.

#### Känsliga ytor (t.ex. trä)

- Ställ vridhandtaget Power på "SOFT".  
För skonsam rengöring av känsliga ytor.

## Fotreglage ytrensning

→ Bild **F**

Aktivera fotreglaget Ytrensning (a) för normal ytrensning.  
En vattenstråle kommer ut ur de båda högtrycksmunstyckena.

## Fotreglage kantrensning

→ Bild **F**

Aktivera fotreglaget Kantrensning (b) för kant- och hörrensning.  
En vattenstråle kommer ut ur det gröna högtrycksmunstycket.

## Hänvisning

Skjut T-Racer längs hörnområdet för att uppnå ett optimalt rengöringsresultat.

### Parkeringsposition

Vid arbetspauser kan T-Racer ställas ner i parkeringspositionen på jämna ytor.

→ Bild **G**

### Tips

Förlängningsröret kan du använda med alla Kärcher tillbehör.

### Underhåll

Rengör aggregatet med fuktig trasa efter användning. Förvara pumpen på frostfri plats. Maskinen kan hängas in i KÄRCHER-Organizer när den inte används.

## Åtgärder vid störningar

**Högtryckstvätten bygger inte upp något tryck eller pulserar.**

- Demontera högtrycksmunstycket, kontrollera om de är skadade, skölj igenom T-Racer med rent vatten och montera därefter munstycket igen.

### Rengör högtrycksmunstycke

→ Bild **H**

- 1 Peta bort säkerhetsklämman med en skruvmejsel
- 2 Ta loss skyddsgallret.
- 3 Tag av klämma.
- 4 Drag ut högtrycksmunstycke.  
Rengör högtrycksmunstycke i rent vatten, byt ut vid behov.
- 5 Sätt in högtrycksmunstycke.
- 6 Montera klämma.
- 7 Trä på skyddsgallret på tapparna.
- 8 Tryck in säkringsklämman tills den hakar fast.



## Yleisiä ohjeita



Lue käyttöohje ennen laitteesi käyttämistä, säilytä käyttöohje myöhempää käyttöä tai mahdollista myöhempää omistajaa varten.

### Tarkoituksenmukainen käyttö

T-Racer -laite soveltuu ihanteellisesti erilaisia pintamateriaaleja, kuten puu, muovi, betoni, laatat ja luonnonkivi, omaavien lattia- ja seinäpintojen puhdistamiseen sekä myös japanilaisten puutarhojen ja hiekkapintojen puhdistamiseen. Käytä T-Racer:ia ainoastaan yksityiskäytössä.

### Symbolit



#### VAARA

Kun T-Racer käy, älä vie kättäsi sen reunan alle!



#### HARD

Koville pinnoille (esim. laatat, betoni, kivi).



#### SOFT

Aroille pinnoille (esim. puu).

### Ympäristönsuojelu



Pakkausmateriaalit ovat kierrätettäviä. Älä käsittele pakkauksia kotitalousjätteenä, vaan toimita ne jätteiden kierrätykseen.



Käytetyt laitteet sisältävät arvokkaita kierrätettäviä materiaaleja, jotka tulisi toimittaa kierrätykseen. Tästä syystä toimita kuluneet laitteet vastaaviin keräilylaitoksiin.

### Huomautuksia materiaaleista (REACH)

Ajantasaisia tietoja ainesosista löytyy osoitteesta:

[www.kaercher.com/REACH](http://www.kaercher.com/REACH)

### Takuu

Kussakin maassa ovat voimassa valtuuttamamme myyntiorganisaation julkaisemat takuehdot. Materiaali- ja valmistusvirheistä aiheutuvat virheet laitteessa korjaamme takuuajikana maksutta. Takuutapauksessa ota yhteys ostosittien kanssa jälleenmyyjään tai lähimpään valtuutettuun huoltoon.

### Varaosat

Käytä vain alkuperäisiä KÄRCHER-varaosia. Varaosaluettelo löytyy tämän käyttöohjeen lopusta.

## Turvaohjeet

- **Noudata suurpainepesurisi turvaohjeita.**
- **Käynnistä korkeapainesuihku korkeapainepistoolin liipaisimella vasta, kun T-Racer on puhdistettavalla pinnalla.**
- **Puhdistuspään lähistöllä ei saa olla muita henkilöitä.**
- **Varo sysäys! Huolehdi turvallisuudesta asennosta ja pidä painepistoolista ja jatkoputkesta taikka käsikahvasta tukevasti kiinni.**
- **Kytke painepesuri pois päältä, kun puhdistustyö on tehty. Jos teet jotain T-Racer:ille, irrota se lisäksi korkeapainepistoolista.**
- **Veden maksimi lämpötila 60 °C (huomioi painepesurin ohjeet).**

### Laitekuvas

Tarkasta purkaessasi pakkauksesta, ovatko kaikki varusteet olemassa ja ovatko osat vaurioituneet Jos havaitset kuljetusvaurioita ota yhteyttä myyjäiliikkeeseen.

→ Kuva **A**

- 1 Kotelo
- 2 Käsikahva
- 3 Power-käytäntökahva (puhdistuspaineen sovitusta varten)
- 4 Reunapuhdistus-jalkakytin
- 5 Pintapuhdistus-jalkakytin
- 6 Pikaliitin hattumutterilla
- 7 Jatkoputki
- 8 Roottorivarsi
- 9 Vihreä korkeapainesuutin
- 10 Korkeapainesuutin
- 11 Varmistussokka
- 12 Suojaristikko

## Käyttö

**Huomautus:** Käytä imukäytössä korkeapainepesurin imupuolella ehdottomasti KÄRCHER-vesisuodatinta (tilaus-nro: 4.730-097.0).

### Lattiapintojen puhdistus

Kiinnitä T-Racer jatkoputkineen korkeapainepistooliin.

→ Kuva **B**

- 1 Paina jatkoputki T-Racerin pikaliittimeen.
  - 2 Kierrä liittinosa 90° kunnes se napsahtaa lukitukseen.
  - 3 Kierrä hattumutteri tiukkaan.
- Käännä Power-kääntökahva puhdistettavaa pintaa vastaavaan asentoon.

### Puhdistusohjeita

- *Vapaat pinnat on lakaistava ennen T-Racer:in käyttöä, suuttimien vaurioitumisen välttämiseksi.*
- *Ennen käyttöä aroilla pinnoilla (esim. puupinnat), testaa laitetta ensin huomaamattomassa kohdassa, jotta havaitset ajoissa mahdolliset pintaan tulevat muutokset.*
- *T-Racer ei sovellu hankaamiseen eikä harjaamiseen!*
- *Johda T-Racer voimaa käyttämättä puhdistettavalle pinnalle.*
- *Älä pysyttele paikallaan, ole aina puhdistettaessa liikkeellä.*

#### ⚠ VARO

*Älä aja esillä olevien korkeuserooskohtien yli!*

→ Kuva **C**

### Seinäpintojen puhdistus

Kiinnitä T-Racer suoraan korkeapainepistooliin.

- 1 Paina T-Racer:in pikaliitin korkeapainepistoolin pikaliittintään, kierrä sitten sitä 90°, kunnes se lukittuu.
  - 2 Kierrä hattumutteri tiukkaan.
- Käännä Power-kääntökahva puhdistettavaa pintaa vastaavaan asentoon.

#### ⚠ VARO

*Pidä seinäpintoja puhdistettaessa kiinni T-Racer:in käsikahvasta.*

→ Kuva **D**

### Hallintalaitteet

#### Power-kääntökahva

Power-kääntökahvalla muutetaan korkeapainesuuttimen etäisyyttä puhdistettavasta pinnasta.

→ Kuva **E**

#### Kovat pinnat (esim. laatat, betoni, kivi)

→ Käännä Power-kääntökahva asentoon "HARD". Sitkeiden likaantumien tehokkaaseen puhdistukseen.

#### Arat pinnat (esim. puu).

→ Käännä Power-kääntökahva asentoon "SOFT". Arkojen pintojen varovaiseen puhdistukseen.

### Pintapuhdistus-jalkakytin

→ Kuva **F**

Käytä pintapuhdistus-jalkakytintä (a) normaaliin pintapuhdistukseen.

Roottorivarren kummastakin korkeapainesuuttimesta tulee ulos vesisuihku.

### Reunapuhdistus-jalkakytin

→ Kuva **G**

Käytä reunapuhdistus-jalkakytintä (b) reunoja ja kulmia puhdistettaessa.

Vihreästä korkeapainesuuttimesta tulee vesisuihku.

#### Huomautus

Optimaalisen puhdistustuloksen saavuttamiseksi, johdata T-Racer:a kulma-alueilla kulman mukaisesti.

### Pysäköintipidike

Aseta T-Racer työtaukojen ajaksi tasaiselle pinnalle parkkiasentoon.

→ Kuva **G**

### Vinkki

Voit käyttää jatkoputkea kaikkien Kärcher-lisävarusteiden kanssa.

### Hoito

Puhdista laite käytön jälkeen kostealla rievulla.

Säilytä laitetta paikassa, jonka lämpötila ei laske nollan alapuolelle.

Varastointia varten laitteen voi ripustaa KÄRCHER-Organisoija -säilytystelineeseen.

## Häiriöapu

### Painepesuriin ei tule painetta tai paine sykkii.

→ Poista korkeapainesuuttimet laitteesta, tarkasta korkeapainesuuttimien mahdolliset vauriot, huuhtelee T-Racer puhtaalla vedellä ja asenna sen jälkeen korkeapainesuuttimet takaisin paikoilleen.

### Korkeapainesuuttimen puhdistus

→ Kuva **H**

- 1 Väännä varmistusklemmarit ruuvitaltalla ulos.
- 2 Vedä suojaristikko irti.
- 3 Poista pinne.
- 4 Vedä korkeapainesuutin ulos. Huuhtelee korkeapainesuutin puhtaalla vedellä, vaihda tarvittaessa uuteen.
- 5 Korkeapainesuuttimen asetus paikalleen
- 6 Asenna pinne.
- 7 Pistä suojaristikko tappeihin.
- 8 Paina varmistusklemmarit sisään kunnes ne lukkiutuvat.

## Γενικές υποδείξεις



Πριν χρησιμοποιήσετε τη συσκευή σας για πρώτη φορά, διαβάστε αυτές τις πρωτότυπες οδηγίες χρήσης, ενεργήστε σύμφωνα με αυτές και κρατήστε τις για μελλοντική χρήση ή για τον επόμενο ιδιοκτήτη.

### Αρμόζουσα χρήση

Το T-Racer είναι ιδανικό για τον καθαρισμό επιφανειών δαπέδων και τοίχων από διαφορετικά υλικά όπως ξύλο, πλαστικό, μπετόν, πλακίδια και φυσική πέτρα, καθώς και για τον καθαρισμό γιαπωνέζικων κήπων και επιφανειών με χάλικα. Χρησιμοποιήστε το T-Racer αποκλειστικά για το νοικοκυριό.

### Σύμβολα



#### ΔΙΚΙΝΔΥΝΟΣ

Κατά τη λειτουργία μην ακουμπάτε στο χέρι-λος του T-Racer!



#### HARD

Για ανθεκτικές επιφάνειες (π.χ. πλακίδια, μπετόν, πέτρα).



#### SOFT

Για ευαίσθητες επιφάνειες (π.χ. ξύλο).

### Προστασία περιβάλλοντος



Τα υλικά συσκευασίας είναι ανακυκλώσιμα. Μην πετάτε τη συσκευασία στα οικιακά απορρίμματα, αλλά παραδώστε την προς ανακύκλωση.



Οι παλιές συσκευές περιέχουν ανακυκλώσιμα υλικά, τα οποία θα πρέπει να παραδίδονται προς επαναχρησιμοποίηση. Για το λόγο αυτό αποσύρουμε τις παλιές συσκευές με κατάλληλες διαδικασίες συγκέντρωσης αποβλήτων.

### Υποδείξεις για τα συστατικά (REACH)

Ενημερωμένες πληροφορίες για τα συστατικά μπορείτε να βρείτε στη διεύθυνση:

[www.kaercher.com/REACH](http://www.kaercher.com/REACH)

### Εγγύηση

Σε κάθε χώρα ισχύουν οι όροι εγγύησης που εκδόθηκαν από την αρμόδια εταιρία μας προώθησης πωλήσεων. Αναλαμβάνουμε τη δωρεάν αποκατάσταση οποιασδήποτε βλάβης στη συσκευή σας, εφόσον οφείλεται σε αστοχία υλικού ή κατασκευαστικό σφάλμα, εντός της προθεσμίας που ορίζεται στην εγγύηση. Σε περίπτωση που επιθυμείτε να κάνετε χρήση της εγγύησης, παρακαλούμε απευθυνθείτε με την απόδειξη αγοράς στο κατάστημα από το οποίο προμηθευτήκατε τη συσκευή ή στην πλησιέστερη εξουσιοδοτημένη υπηρεσία τεχνικής εξυπηρέτησης πελατών μας.

### Ανταλλακτικά

Χρησιμοποιείτε αποκλειστικά γνήσια ανταλλακτικά KARCHER. Επισκόπηση ανταλλακτικών θα βρείτε στο τέλος των παρόντων οδηγιών χειρισμού.

## Υποδείξεις ασφαλείας

- **Λάβετε υπόψη τις υποδείξεις ασφαλείας του συστήματος καθαρισμού υψηλής πίεσης.**
- **Ενεργοποιήστε τη δέσμη υψηλής πίεσης στο πιστολέτο χειρός, μόνο όταν το T-Racer βρίσκεται πάνω στην επιφάνεια καθαρισμού.**
- **Απαγορεύεται η παρουσία ατόμων κοντά στην περιοχή της κεφαλής καθαρισμού.**
- **Προσοχή αναπήδηση! Φροντίστε για την ασφαλή στήριξη της συσκευής και κρατάτε σφικτά το πιστολέτο υψηλής πίεσης από τον σωλήνα προέκτασης και/ή τη χειρολαβή.**
- **Όταν ολοκληρώσετε τον καθαρισμό, απενεργοποιήστε τον καθαριστή υψηλής πίεσης. Κατά την εργασία με το T-Racer, αποσυνδέστε τον επιπροσθέτως από το πιστολέτο υψηλής πίεσης.**
- **Μέγιστη θερμοκρασία νερού 60 °C (τηρήστε τις υποδείξεις του καθαριστικού υψηλής πίεσης).**

### Περιγραφή της συσκευής

Κατόν το άνοιγμα της συσκευασίας, ελέγξτε το περιεχόμενο για τυχόν ελλείψεις σε εξαρτήματα ή για βλάβες. Σε περίπτωση ζημιών που προκλήθηκαν από τη μεταφορά, παρακαλείσθε να πληροφορήσετε αμέσως το κατάστημα, από το οποίο αγοράσατε το μηχάνημα.

→ Εικόνα A

- 1 Περιβλήμα
- 2 Χειρολαβή
- 3 Περιστρεφόμενη λαβή Power (για ρύθμιση της πίεσης καθαρισμού)
- 4 Ποδοδιακόπτης καθαρισμού άκρων
- 5 Ποδοδιακόπτης καθαρισμού επιφανειών
- 6 Σύνδεση μπαγιονέτα με περικόχλιο-ρακόρ
- 7 Σωλήνας προέκτασης
- 8 Βραχίονας ρότορα
- 9 Πράσινο ακροφύσιο υψηλής πίεσης
- 10 Ακροφύσιο υψηλής πίεσης
- 11 Σφικτήρας ασφαλείας
- 12 Προστατευτικό πλέγμα

## Χρήση

**Υπόδειξη:** Κατά τη λειτουργία αναρρόφησης της συσκευής καθαρισμού υψηλής πίεσης, χρησιμοποιείτε πάντα επιπροσθέτως το φίλτρο νερού της KAERCHER (κωδ. παραγγελίας: 4.730-059.0).

### Καθαρισμός δαπέδων

Στερεώστε το T-Racer με τους σωλήνες προέκτασης στο πιστολέτο υψηλής πίεσης.

- ➔ Εικόνα **B**
  - 1 Ωθήστε το σωλήνα προέκτασης στη σύνδεση μπαγιονέτας του T-Racers.
  - 2 Έπειτα, περιστρέψτε κατά 90°, ώσπου να κλειδώσει.
  - 3 Σφίξτε το περικόχλιο-ρακόρ.
- ➔ Ρυθμίστε την περιστρεφόμενη λαβή Power ανάλογα με την υπό καθαρισμό επιφάνεια.

### Υποδείξεις για τον καθαρισμό

- Σκουπίζετε τις ελεύθερες επιφάνειες πριν τη χρήση του T-Racers, ώστε να αποφεύγετε τις φθορές στα ακροφύσια.
- Πριν τη χρήση σε ευαίσθητες επιφάνειες (π.χ. ξύλινες), εκτελέστε δοκιμή σε ένα μη ορατό σημείο, προκειμένου να εντοπίσετε εγκαίρως τυχόν αλλαγές στην επιφάνεια.
- Το T-Racer δεν ενδείκνυται για λείανση ή τρίψιμο!
- Περπάστε το T-Racer χωρίς να ασκήσετε δύναμη πάνω από την επιφάνεια.
- Μην επιμένετε σε ένα σημείο, να κινείστε συνέχεια κατά τον καθαρισμό.

### ⚠ ΠΡΟΣΟΧΗ

Μην περνάτε πάνω από ανοιχτές γωνίες!

- ➔ Εικόνα **C**

### Καθαρισμός τοίχων

Στερεώστε το T-Racer απευθείας στο πιστολέτο υψηλής πίεσης.

- 1 Πιέστε τη σύνδεση μπαγιονέτ του T-Racers στη σύνδεση του πιστολέτου υψηλής πίεσης και στρίψτε την κατά 90°, ώσπου να κλειδώσει.
  - 2 Σφίξτε το περικόχλιο-ρακόρ.
- ➔ Ρυθμίστε την περιστρεφόμενη λαβή Power ανάλογα με την υπό καθαρισμό επιφάνεια.

### ⚠ ΠΡΟΣΟΧΗ

Κατά τον καθαρισμό των τοίχων, κρατάτε πάντα το T-Racer από τη χειρολαβή.

- ➔ Εικόνα **D**

### Στοιχεία χειρισμού

#### Περιστρεφόμενη λαβή Power

Με την περιστρεφόμενη λαβή Power μεταβάλλεται η απόσταση μεταξύ των ακροφυσίων υψηλής πίεσης και της υπό καθαρισμό επιφάνειας.

- ➔ Εικόνα **E**

**Ανθεκτικές επιφάνειες (π.χ. πλακίδια, μπετόν, πέτρα)**

- ➔ Ρυθμίστε την περιστρεφόμενη λαβή Power στη θέση "HARD".

Για τον ισχυρό καθαρισμό επίμονων ρύπων.

**Ευαίσθητες επιφάνειες (π.χ. ξύλο)**

- ➔ Ρυθμίστε την περιστρεφόμενη λαβή Power στη θέση "SOFT".

Για τον απαλό καθαρισμό ευαίσθητων επιφανειών.

### Ποδοδιακόπτης καθαρισμού επιφανειών

- ➔ Εικόνα **F**

Για τον συνήθη καθαρισμό επιφανειών πατήστε τον ποδοδιακόπτη καθαρισμού επιφανειών (a). Από τα δύο ακροφύσια υψηλής πίεσης του βραχίονα εκκινάσσεται μια δέσμη νερού.

### Ποδοδιακόπτης καθαρισμού άκρων

- ➔ Εικόνα **F**

Για τον καθαρισμό άκρων και γωνιών πατήστε τον ποδοδιακόπτη καθαρισμού άκρων (b). Από το πράσινο ακροφύσιο υψηλής πίεσης εκκινάσσεται μια δέσμη νερού.

### Υπόδειξη

Για βέλτιστο αποτέλεσμα καθαρισμού οδηγήστε το T-Racer κατά μήκος των γωνιών.

### Θέση στάθμευσης

Κατά τα διαλλείματα από την εργασία, μπορείτε να αφήσετε το T-Racer στη θέση στάθμευσης, πάνω σε μια επίπεδη επιφάνεια.

- ➔ Εικόνα **G**

### Συμβουλή

Μπορείτε να χρησιμοποιήσετε το σωλήνα προέκτασης με όλα τα εξαρτήματα της Kärcher.

### Φροντίδα

Καθαρίζετε τη συσκευή μετά τη χρήση μόνον με ένα ελαφρά νοτισμένο πανί.

Αποθηκεύετε τη συσκευή σε χώρο στον οποίο δεν επικρατεί παγετός.

Για αποθήκευση, μπορείτε να αναρτήσετε τη συσκευή στο Organizer της KÄRCHER.

## Αντιμετώπιση βλαβών

**Ο καθαριστήρας υψηλής πίεσης δεν παράγει πίεση ή δονείται.**

- ➔ Αποσυναρμολογήστε τα ακροφύσια υψηλής πίεσης, ελέγξτε τα ακροφύσια για φθορές, ξεπλύνετε το T-Racer με καθαρό νερό και συναρμολογήστε ξανά τα ακροφύσια.

### Καθαρισμός του ακροφυσίου υψηλής πίεσης

- ➔ Εικόνα **H**

- 1 Βγάλτε το συνδετήρα ασφαλείας με ένα κατσαβίδι.
- 2 Τραβήξτε το προστατευτικό πλέγμα.
- 3 Αφαιρέστε τον σφικτήρα.
- 4 Τραβήξτε το ακροφύσιο υψηλής πίεσης. Καθαρίστε το ακροφύσιο υψηλής πίεσης με καθαρό, τρεχούμενο νερό και αντικαταστήστε το, εάν είναι απαραίτητο.
- 5 Hochdruckdüse einsetzen.
- 6 Συναρμολογήστε τον σφικτήρα.
- 7 Τοποθετήστε το προστατευτικό πλέγμα στους πείρους.
- 8 Πιέστε το συνδετήρα ασφαλείας, ώσπου να κλειδώσει.

## Genel bilgiler



Cihazın ilk kullanımından önce bu orijinal kullanma kılavuzunu okuyun, bu kılavuza göre davranın ve daha sonra kullanım veya cihazın sonraki sahiplerine vermek için bu kılavuza saklayın.

### Kurallara uygun kullanım

T-Racer ile ahşap, plastik, beton, fayans ve doğal taş zemin ve duvar yüzeylerini ve Japon bahçeleri ve çakıllı yüzeyleri temizlemeye uygundur. T-Racer'i sadece özel ev işlerinde kullanın.

### Semboller



#### ⚠️ TEHLİKE

Çalışma sırasında T-Racer'ı kenarının altından tutmayın!



#### HARD

Sağlam yüzeyler için (örn. fayans, beton, taş)



#### SOFT

Hassas yüzeyler için (örn. ahşap)

### Çevre koruma



Ambalaj malzemeleri geri dönüş-türülebilir. Ambalaj malzemelerini evinizin çöpüne atmak yerine lütfen tekrar kullanılabilecekleri yerlere gönderin.



Eski cihazlarda, yeniden değerlendirme işlemine tabi tutulması gereken değerli geri dönüşüm malzemeleri bulunmaktadır. Bu nedenle eski cihazları lütfen öngörülen toplama sistemleri aracılığıyla imha edin.

### İçindekiler hakkında uyarılar (REACH)

İçindekiler hakkında ayrıntılı bilgileri bulabileceğiniz adres:

[www.kaercher.com/REACH](http://www.kaercher.com/REACH)

### Garanti

Her ülkede yetkili distribütörümüz tarafından verilmiş garanti şartları geçerlidir. Garanti süresi içinde cihazınızda oluşan muhtemel hasarları, arızanın kaynağı üretim veya malzeme hatası olduğu sürece ücretsiz olarak karşılıyoruz. Garanti hakkınızdan yararlanmanızı gerektiren bir durum olduğu zaman, ilgili faturanız ile birlikte satıcınıza veya size en yakın yetkili servisimize başvurunuz.

### Yedek parçalar

Sadece orijinal KÄRCHER yedek parçaları kullanın. Bir yedek parça genel bakışını bu kullanım kılavuzunun sonunda bulabilirsiniz.

## Güvenlik uyarıları

- **Yüksek basınçlı temizleyicinizin güvenlik uyarılarını dikkate alın.**
- **Yüksek basınç tabancasındaki yüksek basınçlı püskürtmeyi, sadece T-Racer temizlenecek yüzeydeyken devreye sokun.**
- **Temizleme kafasının yakınında hiç kimse bulunmamalıdır.**
- **Dikkat! Geri tepme! Cihazın güvenli şekilde durmasını sağlayın ve uzatma borusu ya da tutamakla birlikte yüksek basınç tabancasını sabit tutun.**
- **Temizleme modunu kapatırken yüksek basınçlı temizleyici de kapatın. T-Racer'daki çalışmalar sırasında T-Racer'ı ek olarak yüksek basınç tabancasından ayırın.**
- **Maksimum su sıcaklığı 60 °C (yüksek basınçlı temizleyicinizin uyarılarına dikkat edin).**

### Cihaz tanımı

Ambalajı çıkartırken, ambalajın içinde bulunan malzemelerde eksik aksesuar ya da hasar olup olmadığını kontrol edin. Nakliye hasarlarında yetkili satıcınızı bilgilendirin.

#### ➔ Şekil A

- 1 Muhafaza
- 2 Tutamak
- 3 Döner kol Power (temizleme basıncının adapte edilmesi için)
- 4 Ayak şalteri Kenar temizliği
- 5 Ayak şalteri Yüzey temizliği
- 6 Üst somunlu bayonet bağlantısı
- 7 Uzatma borusu
- 8 Rotor kolu
- 9 Yeşil yüksek basınç memesi
- 10 Yüksek basınç memesi
- 11 Emniyet kısıkaçı
- 12 Korumucu ızgara

## Kullanım

**Uyarı:** Yüksek basınçlı temizleyicinin vakum modunda, ek olarak mutlaka KÄRCHER su filtresini (Sipariş No. 4.730-059.0) kullanın.

### Zemin yüzeylerinin temizlenmesi

T-Racer'ı uzatma boruları ile yüksek basınç tabancasına sabitleyin.

→ Şekil **B**

- 1 Uzatma borusunu T-Racer'ın bayonet bağlantısına bastırın.
  - 2 Daha sonra, kilitlenene kadar 90° döndürün.
  - 3 Üst somunu sıkın.
- Power döner kolunu temizlenecek yüzeye uygun şekilde ayarlayın.

### Temizlik uyarıları

- *Memelerin zarar görmesini önlemek için, T-Racer'ı kullanmadan önce açığındaki yüzeyleri süpürün.*
- *Hassas yüzeylerde (örn. ahşap yüzeyler) kullanmadan önce, olası yüzey değişimlerini zamanında fark etmek için göze batmayan bir yerde test yapın.*
- *T-Racer ovalamak ya da fırçalamak için uygun değildir!*
- *T-Racer'ı güç harcamadan yüzeyin üzerine doğru kılavuzlayın.*
- *Temizliğin sürekli hareket halinde olduğu bir yerde durmayın.*

### ⚠ TEDBİR

*Açıktaki köşelerde sürmeyin!*

→ Şekil **C**

### Duvar yüzeylerinin temizlenmesi

T-Racer'ı direkt olarak yüksek basınç tabancasına sabitleyin.

- 1 T-Racer'ın bayonet bağlantısını yüksek basınç tabancasının bağlantısına bastırın, daha sonra, kilitlenene kadar 90° döndürün.
  - 2 Üst somunu sıkın.
- Power döner kolunu temizlenecek yüzeye uygun şekilde ayarlayın.

### ⚠ TEDBİR

*Duvar yüzeylerini temizlerken T-Racer'ı her zaman tutmağınızdan tutun.*

→ Şekil **D**

### Kumanda elemanları

#### Döner kol Power

Power döner kolu ile yüksek basınç memelerinin temizlenecek yüzeye olan mesafesi değiştirilir.

→ Şekil **E**

#### Sağlam yüzeyler (örn. fayans, beton, taş)

→ Power döner kolunu "HARD" konumuna getirin. İnatçı kirlerin güçlü şekilde temizlenmesi için.

#### Hassas yüzeyler (örn. ahşap)

→ Power döner kolunu "SOFT" konumuna getirin. Hassas yüzeylerin koruyucu temizliği için.

### Ayak şalteri Yüzeysel temizliği

→ Şekil **F**

Normal yüzey temizliği için, yüzey temizliği (a) pedala basın.

Rötor kolundaki iki yüksek basınç memesinden su çıkar.

### Ayak şalteri Kenar temizliği

→ Şekil **G**

Kenar ve köşe temizliği (b) için, kenar temizliği pedala basın.

Yeşil yüksek basınç memesinden su çıkar.

### Not

En uygun temizleme sonucunu elde etmek için, T-Racer'ı köşe bölgesi boyunca dolaştırın.

### Park pozisyonu

Çalışma aralarında, T-Racer düz yüzeylerde park pozisyonunda park edilebilir.

→ Şekil **G**

### Öneri

Uzatma borusunu tüm Kärcher aksesuarlarıyla kullanabilirsiniz.

### Temizlik

Kullandıktan sonra cihazı nemli bir bezle temizleyin. Cihazı donma tehlikesi bulunmayan bir yerde saklayın. Depolama için, cihaz KÄRCHER Organizere asılabilir.

### Arizalarda yardım

**Yüksek basınçlı temizleyici basınç oluşturmuyor ya da titriyor.**

→ Yüksek basınç memelerini sökün, yüksek basınç memelerine hasar kontrolü yapın, T-Racer'ı temiz suyla yıkayın ve daha sonra yüksek basınç memelerini tekrar takın.

### Yüksek basınç memesinin temizlenmesi

→ Şekil **H**

- 1 Emniyet mandalını bir tornavidayla dışarı doğru kaldırın.
- 2 Koruyucu ızgarayı çekin.
- 3 Mandalı çıkartın.
- 4 Yüksek basınç memesini dışarı çekin. Yüksek basınç memesini temiz suda yıkayın, gerekirse değiştirin.
- 5 Yüksek basınç memesini yerleştirin.
- 6 Mandalı takın.
- 7 Koruyucu ızgarayı muyluya takın.
- 8 Kilitlenene kadar emniyet mandalını içeri bastırın.

## Общие указания



Перед первым применением вашего прибора прочитайте эту оригинальную инструкцию по эксплуатации, после этого действуйте соответственно и сохраните ее для дальнейшего пользования или для следующего владельца.

### Использование по назначению

T-Racer особо подходит для чистки полов и стен с различными поверхностями, как например, дерево, пластмасса, бетон, плитка и камень, а также для проведения уборки в японских садах и чистки гравийных поверхностей. Используйте T-Racer исключительно в домашнем хозяйстве.

### Символ



#### ▲ОПАСНОСТЬ

*Во время работы не протягивайте руку под край прибора!*



#### HARD

Для прочных поверхностей (например, плитка, бетон, камень).



#### SOFT

Для чувствительных поверхностей (например, дерево).

### Защита окружающей среды



Упаковочные материалы пригодны для вторичной обработки. Поэтому не выбрасывайте упаковку вместе с домашними отходами, а сдайте ее в один из пунктов приема вторичного сырья.



Старые приборы содержат ценные перерабатываемые материалы, подлежащие передаче в пункты приема вторичного сырья. Поэтому утилизируйте старые приборы через соответствующие системы приема отходов.

### Инструкции по применению компонентов (REACH)

Актуальные сведения о компонентах приведены на веб-узле по следующему адресу:

[www.kaercher.com/REACH](http://www.kaercher.com/REACH)

### Гарантия

В каждой стране действуют соответственно гарантийные условия, изданные уполномоченной организацией сбыта нашей продукции в данной стране. Возможные неисправности прибора в течение гарантийного срока мы устраняем бесплатно, если причина заключается в дефектах материалов или ошибках при изготовлении. В случае возникновения претензий в течение гарантийного срока просьба обращаться, имея при себе чек о покупке, в торговую организацию, продавшую вам прибор или в ближайшую уполномоченную службу сервисного обслуживания.

Дата выпуска отображается на заводской табличке в закодированном виде.

При этом отдельные цифры имеют следующее значение::

Пример: 30190

3 год выпуска

0 столетие выпуска

1 десятилетие выпуска

9 вторая цифра месяца выпуска

0 первая цифра месяца выпуска

Таким образом, в данном примере код 30190 означает дату выпуска 09 / (2) 013.

### Запасные части

Используйте только оригинальные запасные части фирмы KARCHER. Описание запасных частей находится в конце данной инструкции по эксплуатации.

## Указания по технике безопасности

- **Необходимо соблюдать указания по безопасности для данного устройства мойки под высоким давлением.**
- **Высоконапорную струю можно подавать только после того, как T-Racer был поставлен на очищаемую поверхность.**
- **В непосредственной близости от чистящей головки не должны находиться другие люди.**
- **Внимание, отдача! По этой причине необходимо занять устойчивую позицию и крепко держать высоконапорный пистолет за удлинительную трубку или рукоятку.**
- **Выключить устройство мойки под высоким давлением после завершения режима мойки. При работах с насадкой T-Racer ту дополнительно отсоединить от высоконапорного пистолета.**

## ■ Максимальная температура воды 60 °C (соблюдать указания по эксплуатации моечного аппарата высокого давления).

### Описание прибора

При распаковке прибора проверьте его комплектность, а также его целостность. При обнаружении повреждений, полученных во время транспортировки, следует уведомить торговую организацию, продавшую прибор.

→ Рисунок **A**

- 1 корпус
- 2 рукоятка
- 3 Вращающаяся ручка Power (для настройки давления чистки)
- 4 Ножной выключатель очистки краев
- 5 Ножной выключатель очистки поверхностей
- 6 Байонетное соединение с накидной гайкой
- 7 Удлинительная трубка
- 8 Ручка ротора
- 9 Зеленая форсунка высокого давления
- 10 Форсунка высокого давления
- 11 Предохранительный зажим
- 12 Защитная сетка

### Использование

**Указание:** В режиме всасывания обязательно используйте водяной фильтр фирмы KAERCHER (заказ №:4.730-059.0).

#### Очистить поверхность пола

Закрепить T-Racer с удлинительными трубками на высоконапорном пистолете.

→ Рисунок **B**

- 1 Прижать удлинительную трубку к штыковому соединению T-Racer.
  - 2 Затем повернуть на 90° до щелчка.
  - 3 Завинтить накидную гайку.
- Установить параметры вращающейся ручки "Power" в соответствии с очищаемой поверхностью.

#### Указание к очистке

- Во избежание повреждения форсунок, перед применением устройства для чистки поверхностей свободные поверхности необходимо подмести.
- Перед применением на чувствительных поверхностях (например, деревянных поверхностях) необходимо на незаметном участке проверить, что возможные изменения поверхности будут своевременно замечены.
- T-Racer не предназначен для чистки без жидкости или чистки структурных поверхностей!
- Вести T-Racer по поверхности, не применяя усилий.
- Не фиксировать в одном положении, постоянно передвигать во время чистки.

⚠ **ОСТОРОЖНО**

Не направлять в пустые углы!

→ Рисунок **C**

#### Очистить стены

Закрепить T-Racer на высоконапорном пистолете.

- 1 Плавнo прижмите штыковое соединение аппарата к соединительному гнезду на высоконапорном пистолете и поверните на 90°, чтобы его закрепить.
  - 2 Завинтите накидную гайку.
- Установить параметры вращающейся ручки "Power" в соответствии с очищаемой поверхностью.

⚠ **ОСТОРОЖНО**

При мойке стен прибор T-Racer следует всегда держать за рукоятку.

→ Рисунок **D**

#### Элементы управления

##### Вращающаяся ручка "Power"

При помощи вращающейся ручки "Power" изменить расстояние от высоконапорных форсунок до очищаемой поверхности.

→ Рисунок **E**

**Прочные поверхности (например, плитка, бетон, камень).**

→ Установить значение "HARD" вращающейся ручки "Power".  
Для эффективной очистки затвердевшей грязи.

**Чувствительные поверхности (например, дерево).**

→ Установить значение "SOFT" вращающейся ручки "Power".  
Для щадящей очистки чувствительных поверхностей.

##### Ножной выключатель очистки поверхностей

→ Рисунок **F**

Для стандартной очистки поверхностей задействовать педальный выключатель для мытья поверхности (a).

Струя воды выходит из обеих форсунок высокого давления, расположенных в ручке ротора.

##### Ножной выключатель очистки краев

→ Рисунок **G**

Для очистки по краям и в углах задействовать педальный выключатель для мытья по краям (b).  
Струя воды выходит из зеленых форсунок высокого давления.

#### Указание

Чтобы достичь оптимального результата при очистке, вести насадку T-Racer вдоль углов.

#### Парковочное положение

При перерывах в работе T-Racer можно устанавливать на ровных поверхностях в парковочном положении.

→ Рисунок **G**

#### Совет

Каждой принадлежностью от Kärcher можно применять удлинительную трубку.



## Уход

После применения протирайте прибор влажной тряпкой.

Прибор следует хранить в защищенном от мороза помещении.


Для хранения можно повесить прибор в органайзер KÄRCHER.

## Помощь в случае неполадок

**Высоконапорный моющий аппарат не набирает давление и не пульсирует.**

- Снять форсунки, проверить их на повреждение, промыть чистой водой устройство для чистки поверхностей, после чего снова установить форсунки.

## Очистка форсунки высокого давления

- Рисунок 
- 1 Выдавить предохранительный зажим при помощи отвертки.
- 2 Удалить защитную сетку.
- 3 Снять скобу.
- 4 Вытянуть форсунку.  
Промыть форсунку высокого давления чистой водой и, при необходимости, заменить.
- 5 Установить форсунку.
- 6 Установить скобу.
- 7 Надеть на цапфу защитную сетку.
- 8 Вдавить предохранительный зажим до фиксации.

## Általános megjegyzések



A készülék első használata előtt olvassa el ezt az eredeti használati utasítást, ez alapján járjon el és tartsa meg a későbbi használatra vagy a következő tulajdonos számára.

### Rendeltetészerű használat

A T-Racer kiválóan alkalmas különböző, például fából, műanyagból, betonból, csempéből és termésköből készült padló- és falfelület tisztítására, valamint japánkertek és kavicsos felületek tisztításához. A T-Racer-t kizárólag magáncélna szabad használni a háztartásban.

### Szimbólumok



#### ⚠ VESZÉLY

Az üzemeltetés során ne nyúljon a T-Racer pereme alá!



#### HARD

Robustus felületekhez (pl. csempe, beton, kő).



#### SOFT

Érzékeny felületekhez (pl. fa).

### Környezetvédelem



A csomagolóanyagok újrahasznosíthatók. Ne dobja a csomagolóanyagokat a háztartási szemétkosárba, hanem gondoskodjék azok újrahasznosításáról.



A régi készülékek értékes újrahasznosítható anyagokat tartalmaznak, amelyeket tanácsos újra felhasználni. Ezért a régi készülékeket az arra alkalmas gyűjtőrendszerek igénybevételeivel ártalmatlanítsa!

### Megjegyzések a tartalmazott anyagokkal kapcsolatban (REACH)

Aktuális információkat a tartalmazott anyagokkal kapcsolatban a következő címen talál:

[www.kaercher.com/REACH](http://www.kaercher.com/REACH)

### Garancia

Minden országban az illetékes forgalmazónk által kiadott garancia feltételek érvényesek. Az esetleges üzemzavarokat az Ön készülékén a garancia lejártáig költségmentesen elhárítjuk, amennyiben anyag- vagy gyártási hiba az oka. Garanciális esetben kérjük, forduljon a vásárlást igazoló bizonylattal kereskedőjéhez vagy a legközelebbi hivatalos szakszervizhez.

### Alkatrészek

Kizárólag eredeti KÄRCHER alkatrészeket használjon. Ezen Gépkönyv végén található a pótalkatrészek rövid áttekintését.

## Biztonsági utasítások

- **Tartsa be a nagynyomású tisztító biztonsági utasításait.**
- **A magasnyomású sugarat a magasnyomású pisztolyon csak akkor kapcsolja be, ha a T-Racer-t a tisztítandó felületre helyezte.**
- **A tisztítófej közvetlen közelében a kezelőn kívül ne tartózkodjon senki más.**
- **Vigyázat, az eszköz hátralökhet! Biztosan kell állni és a magasnyomású pisztolyt a toldalékcsővel ill. markolattal erősen kell tartani.**
- **A tisztítás befejezésekor a magasnyomású tisztítót ki kell kapcsolni. A T-Racer-en történő munka esetén továbbá válassza le a magasnyomású pisztolyról.**
- **A maximális víz hőmérséklet 60 °C (vegye figyelembe a magasnyomású tisztító utasításait).**

### A készülék ismertetése

Ellenőrizze kicsomagoláskor a csomag tartalmának teljességét és sértetlenségét. Szállítás közben keletkezett sérülés esetén értesítse az eladót.

→ **Abra**

- 1 Ház
- 2 Markolat
- 3 Power forgó markolat (tisztítási nyomáshoz igazodáshoz)
- 4 Peremtisztító lábkapcsolója
- 5 Felülettisztítás lábkapcsolója
- 6 Bajonett csatlakozás hollandi anyával
- 7 Toldalékcső
- 8 Forgókar
- 9 Zöld nagynyomású fúvóka
- 10 Magasnyomású szórófej
- 11 Biztosítókapocs
- 12 Védőrács

## Alkalmazás

**Megjegyzés:** A nagynyomású tisztító szívó üzeme esetén feltétlenül alkalmazni kell a KÄRCHER vízszűrőt (megrend. szám: 4.730-059.0).

### Padlófelület tisztítása

A T-Racer-t a hosszabbító csövekkel a magasnyomású pisztolyhoz rögzíteni.

→ Ábra **B**

- 1 A toldalékcsovet a T-Racer bajonett csatlakozójára nyomni.
  - 2 Ezután 90° -kal fordítsa el, amíg bekattan.
  - 3 A hollandi anyát meghúzni.
- A Power forgómarkolatot a tisztítandó felületnek megfelelően beállítani.

### Kérem, ügyeljen a következőkre

- *Szabad felületeket a T-Racer használata előtt fel kell seperi, hogy elkerülje a fúvókák sérülését.*
- *Érzékeny felületeken (pl. fa felület) való használat előtt feltűnésmentes helyen próbálja ki, hogy az esetleges felületi elváltozásokat időben észrevegye.*
- *A T-Racer nem alkalmas súrolásra vagy dörzsölésre!*
- *A T-Racer-t erőkétféjtés nélkül vezesse át a felületen.*
- *Ne maradjon egy helyben, a tisztítás alatt maradjon mindig mozgásban.*

### ⚠ VIGYÁZAT

A kiálló sarkokat el kell kerülni!

→ Ábra **C**

### Falfelületek tisztítása

A T-Racer-t közvetlenül a nagynyomású pisztolyhoz rögzíteni.

- 1 A T-Racer bajonett csatlakozását a nagynyomású pisztoly csatlakozójába benyomni, ezután 90°-kal elforgatni, amíg be nem pattan.
  - 2 A hollandi anyát meghúzni.
- A Power forgómarkolatot a tisztítandó felületnek megfelelően beállítani.

### ⚠ VIGYÁZAT

Falfelületek tisztítása során a T-Racer-t mindig a foganatyúnál kell tartani.

→ Ábra **D**

### Kezelési elemek

#### Power forgómarkolat

A Power forgómarkolattal lehet megváltoztatni a nagynyomású fúvókák és a tisztítandó felület közötti távolságot.

→ Ábra **E**

**Robusztus felületekhez (pl. csempe, beton, kő)**

→ A Power forgó markolatot „HARD” -ra állítani. Makacs szennyeződések erős tisztításához.

**Érzékeny felületekhez (pl. fa)**

→ A Power forgó markolatot „SOFT” -ra állítani. Érzékeny felületek kíméletes tisztításához.

### Felülettisztítás lábkapcsolója

→ Ábra **F**

Normál felülettisztításhoz működtesse a felülettisztítás lábkapcsolóját (a).

A forgókar mindkét nagynyomású fúvókájából víz-sugár lép ki.

### Peremtisztító lábkapcsolója

→ Ábra **F**

Perem- és saroktisztításhoz működtesse a peremtisztítás lábkapcsolóját (b).

A zöld nagynyomású fúvókából víz-sugár lép ki.

### Megjegyzés

Optimális tisztítási eredmény eléréséhez a T-Racer-t a sarkoknál vezesse végig.

### Parkolóállás

Munkaszünetek esetén a T-Racer-t sík felületeken parkoló állásba lehet leállítani.

→ Ábra **G**

### Tipp

A hosszabbító cső minden Kärcher tartozékkal használható.

### Ápolás

Használat után a készüléket nedves ruhával tisztítsa meg.

A készüléket fagytól védett helyiségben tárolja.

Tároláshoz a készüléket be lehet akasztani a KÄRCHER-Organizerbe.

## Segítség üzemzavar esetén

**A nagynyomású tisztító nem termel nyomást vagy lüktet.**

→ Szerelje ki a nagynyomású fúvókákat, ellenőrizze hogy a nagynyomású fúvókák nem sérültek-e, öblítse át a T-Racer-t tiszta vízzel, és ezután ismét szerelje be a nagynyomású fúvókákat.

### Nagynyomású fúvóka tisztítása

→ Ábra **H**

- 1 A biztosítókapcsot egy csavarhúzóval kiemelni.
- 2 A védőrácsot levenni.
- 3 A kapcsot el kell távolítani.
- 4 A nagynyomású fúvókát kihúzni.  
A nagynyomású fúvókát tiszta víz alatt letisztítani, amennyiben szükséges kicserélni.
- 5 A nagynyomású fúvókát behelyezni.
- 6 A kapcsot beszerelni.
- 7 A védőrácsot a csapokra helyezni.
- 8 Nyomja be a biztosítókapcsot, amíg bekattan.

## Obecná upozornění



Před prvním použitím svého zařízení si přečtěte tento původní návod k používání, řiďte se jím a uložte jej pro pozdější použití nebo pro dalšího majitele.

### Správné používání přístroje

T-Racer se ideálně hodí k čištění podlahových ploch a stěn s různým povrchem jako např. dřevo, plast, beton, obkladačky a přírodní kámen, vhodný také na čištění japonských zahrad a štěrkových povrchů. T-Racer používejte výhradně v soukromých domácnostech.

### Symbols



#### ⚠ NEBEZPEČÍ

Je-li přístroj v provozu, nikdy nesahejte pod okraj T-Raceru!



#### HARD

Pro stabilní pevné povrchy (např. dlažba, beton, kámen).



#### SOFT

Pro citlivé povrchy (např. dřevo).

### Ochrana životního prostředí



Obalové materiály jsou recyklovatelné. Obal nezhazujte do domácího odpadu, nýbrž jej odezveďte k opětovnému využití.



Přístroj je vyroben z hodnotných recyklovatelných materiálů, které se dají dobře znovu využít. Likvidujte proto staré přístroje ve sběrnách k tomuto účelu určených.

### Informace o obsažených látkách (REACH)

Aktuální informace o obsažených látkách naleznete na adrese:

[www.kaercher.com/REACH](http://www.kaercher.com/REACH)

### Záruka

V každé zemi platí záruční podmínky vydané příslušnou distribuční společností. Případné poruchy zařízení odstraníme během záruční lhůty bezplatně, pokud byl jejich příčinou vadný materiál nebo výrobní závady. V případě uplatňování nároku na záruku se s dokladem o zakoupení obraťte na prodejce nebo na nejbližší oddělení služeb zákazníkům.

### Náhradní díly

Používejte výhradně originální náhradní díly firmy KÄRCHER. Přehled náhradních dílů najdete na konci tohoto provozního návodu.

## Bezpečnostní pokyny

- **Dodržujte bezpečnostní instrukce platné pro vysokotlaký čistič.**
- **Vysokotlaký proud z vysokotlaké pistole vypustěte až tehdy, když jste T-Racer umístili na ploše určené k čištění.**
- **V bezprostřední blízkosti čisticí hlavy se nesmějí zdržovat žádné další osoby.**
- **Pozor na zpětný ráz! Dbejte na to, abyste bezpečně stáli, a pevně uchopte vysokotlakou pistoli s prodlužovací trubicou případně rukojetí.**
- **Po ukončení čisticího provozu vysokotlaký čistič vypněte. Pracujete-li se zařízením T-Racer, je navíc potřeba odpojit zařízení od vysokotlaké pistole.**
- **Maximální teplota vody 60 °C (dbejte prosím pokynů platných pro vysokotlaký čistič).**

### Popis přístroje

Při vybalení zkontrolujte obsah zásilky, zda nechybí příslušenství či zda dodaný přístroj není poškozen. Při škodách způsobených dopravou informujte laskavě Vašeho obchodníka.

→ ilustrace

- 1 Plášť
- 2 Rukojeť
- 3 Otočná rukojeť Power (pro nastavení čisticího tlaku)
- 4 Nožní spínač čištění hran
- 5 Nožní spínač čištění ploch
- 6 Bajonetová přípojka s převlečnou maticí
- 7 Prodlužovací trubka
- 8 Rameno rotoru
- 9 Zelená vysokotlaká tryska
- 10 vysokotlaká tryska
- 11 Pojistná spona
- 12 Ochranná mříž

## Použití

**Upozornění:** Při sacím provozu vysokotlakého čističe bezpodmínečně doplňkově používejte vodní filtr Kärcher (objednací č. :4.730-059.0).

### Čištění podlahových ploch

T-Racer připevněte k vysokotlaké pistoli pomocí prodlužovacích trubek.

→ ilustrace **B**

- 1 Prodlužovací trubku zatlačte na bajonetovou přípojku T-Raceru.
  - 2 Poté ji otočte o 90° stupňů až zaskočí.
  - 3 Dotáhněte převlečnou matici.
- Otočnou rukojeť nastavte podle očišťované plochy.

### Pokyny k čištění

- *Volné plochy před použitím zařízení T-Racer zametě, abyste předešli poškození trysek.*
- *Před použitím na citlivých materiálech (např. dřevěné povrchy) proveďte zkoušku na nenápadném místě, aby jste včas zjistili případné změny na povrchu.*
- *T-Racer se nehodí na hrubé mytí či drhnutí!*
- *Pohybuje přístrojem T-Racer bez vynaložení síly po povrchu.*
- *Při čištění nezůstávejte v jednom bodě, musíte být neustále v pohybu.*

### ⚠ UPOZORNĚNÍ

*Nepřejíždějte volně ležící hrany!*

→ ilustrace **C**

### Čištění stěn

T-Racer připevněte přímo na vysokotlakou pistoli.

- 1 Bajonetovou přípojku zařízení T-Racer zatlačte do přípojky vysokotlaké pistole a otočte jí o 90°, aby zapadla.
  - 2 Dotáhněte převlečnou matici.
- Otočnou rukojeť nastavte podle očišťované plochy.

### ⚠ UPOZORNĚNÍ

*Při čištění stěn držte T-Racer vždy za rukojeť.*

→ ilustrace **D**

### Ovládací prvky

#### Otočná rukojeť Power

Otočnou rukojeť Power se mění vzdálenost mezi vysokotlakými tryskami a čistící plochou.

→ ilustrace **E**

#### Stabilní pevné povrchy (např. dlažba, beton, kámen)

→ Nastavte otočnou rukojeť Power na „HARD“.  
K intenzivnímu čištění odolných znečištění.

#### Citlivé povrchy (např. dřevo)

→ Nastavte otočnou rukojeť Power na „SOFT“.  
K šetrnému čištění choulostivých ploch.

### Nožní spínač čištění ploch

→ ilustrace **F**

K běžnému čištění ploch stiskněte nožní spínač čištění ploch (a).

Z obou vysokotlakých trysek v rameni rotoru vychází paprsek vody.

### Nožní spínač čištění hran

→ ilustrace **G**

K čištění hran a rohů stiskněte nožní spínač čištění hran (b).

Z zelené vysokotlaké trysky vychází paprsek vody.

### Upozornění

Za účelem dosažení optimálních výsledků čištění použijte T-Racer podél rohové oblasti.

### Parkovací poloha

Během pracovních přestávek můžete T-Racer odstavit na rovných plochách v parkovací poloze.

→ ilustrace **G**

### Tip

Prodlužovací trubku můžete použít s každým příslušenstvím Kärcher.

### Péče

Přístroj po použití očistěte vlhkým hadříkem.

Zařízení ukládejte na místě, kde nemrzne.

Zařízení je možné skladovat zaháknutím na KÄRCHER-Organizer.

## Pomoc při poruchách

### Vysokotlaký čistič nevytváří tlak nebo kolísá.

→ Vymontujte vysokotlaké trysky, zkontrolujte, zda nejsou poškozeny, opláchněte zařízení T-Racer čistou vodou a nakonec namontujte vysokotlaké trysky zase zpátky.

### Vyčistěte vysokotlakou trysku

→ ilustrace **H**

- 1 Bezpečnostní svorku vyšroubujte pomocí šroubováku.
- 2 Sejměte ochrannou mříž.
- 3 Sejměte svorku.
- 4 Vytáhněte vysokotlakou trysku.  
Vysokotlakou trysku vyčistěte čistou vodou, v případě potřeby vyměňte.
- 5 Nasadte vysokotlakou trysku.
- 6 Svorku namontujte.
- 7 Nasadte ochrannou mříž na čepy.
- 8 Bezpečnostní svorku zatlačte tak, aby zaskočila.

## Splošna navodila



Pred prvo uporabo Vaše naprave preberite to originalno navodilo za uporabo, ravnajte se po njem in shranite ga za morebitno kasnejšo uporabo ali za naslednjega lastnika.

### Namenska uporaba

T-Racer je idealno primeren za čiščenje talnih in sten-skih površin s različnimi oblogami kot so les, umetna masa, beton, ploščice in naravni kamen ter tudi za čiščenje japonskih vrto in prodnatih površin. T-Racer uporabljajte izključno za privatno gospodinjstvo.

### Simboli



#### ▲NEVARNO

Pri delu ne segajte pod rob T-Racerja!



#### HARD

Za robustne površine (npr. ploščice, beton, kamen).



#### SOFT

Za občutljive površine (npr. les).

### Varstvo okolja



Embalažo je mogoče reciklirati. Prosimo, da embalažo ne odlagate med gospodinjski odpad, pač pa jo oddajte v ponovno predelavo.



Stare naprave vsebujejo pomembne materiale, ki so namenjeni za nadaljnjo predelavo. Zato stare naprave zavrzite s pomočjo ustreznih zbiralnih sistemov.

### Opozorila k sestavinam (REACH)

Aktualne informacije o sestavinah najdete na:

[www.kaercher.com/REACH](http://www.kaercher.com/REACH)

### Garancija

V vsaki državi veljajo garancijski pogoji, ki jih določa naše prodajno predstavništvo. Morebitne motnje na napravi, ki so posledica materialnih ali proizvodnih napak, v času garancije brezplačno odpravljamo. V primeru uveljavljanja garancije, se z originalnim računom obrnite na prodajalca oziroma najbližji uporabniški servis.

### Nadomestni deli

Uporabljajte samo originalne KÄRCHER jeve nadomestne dele. Pregled nadomestnih delov boste našli na koncu tega navodila za uporabo.

## Varnostni napotki

- **Upoštevajte varnostna opozorila za vaš visokotlačni čistilnik.**
- **Visokotlačni curek na visokotlačni pištoli sprostite šele, ko se T-Racer nahaja na površini, ki jo čistite.**
- **V neposredni bližini čistilne glave se ne smejo zadrževati druge osebe.**
- **Previdno povratni sunek! Poskrbite, da varno stojite, in trdno držite visokotlačno pištolo s podaljševalno cevjo oz. ročajem.**
- **Po končanem čiščenju visokotlačni čistilnik izklopite. Pri delu na T-Racer-ju le-tega dodatno odklopite od visokotlačne pištole.**
- **Maksimalna temperatura vode 60 °C (upoštevajte navodila za vaš visokotlačni čistilnik).**

### Opis naprave

Pri razpakiranju preverite ali v vsebini paketa manjka pribor oz. ali obstajajo poškodbe. V primeru transportnih poškodb obvestite svojega prodajalca.

→ Slika **A**

- 1 Ohišje
- 2 Ročaj
- 3 Vrtljivi ročaj Power (za prilagoditev tlaka čiščenja)
- 4 Nožno stikalo za čiščenje roba
- 5 Nožno stikalo za čiščenje površin
- 6 Bajonetni priključek s slepo matico
- 7 Podaljševalna cev
- 8 Roka rotorja
- 9 Zelena visokotlačna šoba
- 10 Visokotlačna šoba
- 11 Varnostna sponka
- 12 Zaščitna mrežica

## Uporaba

**Opozorilo:** Pri sesalnem obratovanju visokotlačnega čistilca obvezno dodatno uporabite KÄRCHER-jev vodni filter (Naroč. št.:4.730-059.0).

### Čiščenje talnih površin

T-Racer s podaljševalnimi cevmi pritrдите na visokotlačno pištolo.

→ Slika **B**

- 1 Podaljševalno cev pritisnite na bajonetni priključek T-Racer-ja.
  - 2 Nato zasukajte za 90°, da se zaskoči.
  - 3 Privijte slepo matico.
- Vrtljivi ročaj Power nastavite v skladu s površino čiščenja.

### Opozorila

- *Proste površine je potrebno pred uporabo T-Racer-ja pomesti, da se prepreči poškodovanje šob.*
- *Pred uporabo na občutljivih površinah (npr. lesenih površinah) testirajte na neopaznih mestih, da lahko pravočasno opazite možne spremembe površine.*
- *T-Racer ni prikladen za strganje ali ribanje!*
- *T-Racer vodite preko površine brez uporabe sile.*
- *Ne vztrajajte na enem mestu, pri čiščenju se vedno premikajte.*

### ⚠ PREVIDNOST

*Ne vozite čez prostostoječe vogale!*

→ Slika **C**

### Čiščenje stenskih površin

T-Racer pritrдите neposredno na visokotlačno pištolo.

- 1 Bajonetni priključek T-Racer-ja potisnite v priključek visokotlačne pištole in ga potem obrnite za 90°, da se zaskoči.
  - 2 Privijte slepo matico.
- Vrtljivi ročaj Power nastavite v skladu s površino čiščenja.

### ⚠ PREVIDNOST

*T-Racer med čiščenjem stenskih površin vedno držite za ročaj.*

→ Slika **D**

### Upravljalni elementi

#### Vrtljivi ročaj Power

Z vrtljivim ročajem Power se spreminja razdalja visokotlačnih šob do površine za čiščenje.

→ Slika **E**

#### Robustne površine (npr. ploščice, beton, kamen)

→ Vrtljivi ročaj Power nastavite na „HARD“.  
Za učinkovito čiščenje trdovratnih umazanij.

#### Občutljive površine (npr. les)

→ Vrtljivi ročaj Power nastavite na „SOFT“.  
Za prizanesljivo čiščenje občutljivih površin.

### Nožno stikalo za čiščenje površin

→ Slika **F**

Za normalno čiščenje površin aktivirajte nožno stikalo za čiščenje površin (a).  
Iz obeh visokotlačnih šob v roki rotorja izstopa vodni curek.

### Nožno stikalo za čiščenje roba

→ Slika **F**

Za čiščenje robov in kotov aktivirajte nožno stikalo za čiščenje robov (b).  
Iz zelene visokotlačne šobe izstopa vodni curek.

### Napotek

Za doseganje optimalnega rezultata čiščenja vodite T-Racer vzdolž kotnega predela.

### Parkirni položaj

Med delovnimi odmori se lahko T-Racer na ravnih površinah odloži v parkirnem položaju.

→ Slika **G**

### Nasvet

Podaljševalno cev cevi lahko uporabljate z vsako Kärcherjevo opremo.

### Nega

Po uporabi očistite stroj z vlažno krpo.

Črpalko pospravite na mesto, kjer ni zmrzala.

Za shranjevanje je mogoče napravo obesiti v organizator podjetja KÄRCHER.

### Pomoč pri motnjah

#### Visokotlačni čistilnik ne ustvarja tlaka ali pulzira.

→ Snemite obe visokotlačni šobi, preverite ali sta poškodovani, izperite T-Racer s čisto vodo in ponovno montirajte visokotlačni šobi.

### Čiščenje visokotlačne šobe

→ Slika **H**

- 1 Varnostno sponko privzdignite z izvijačem.
- 2 Odstranite zaščitno mrežico.
- 3 Odstranite spojko.
- 4 Visokotlačno šobo izvlecite.  
Visokotlačno šobo očistite pod čisto vodo, če je potrebno, jo zamenjajte.
- 5 Visokotlačno šobo vstavite.
- 6 Montirajte spojko.
- 7 Zaščitno mrežico natakните na zatič.
- 8 Pritisnite varnostno sponko, dokler se ne zaskoči.

## Instrukcje ogólne



Przed pierwszym użyciu urządzenia należy przeczytać oryginalną instrukcję obsługi, postępować według jej wskazań i zachować ją do późniejszego wykorzystania lub dla następnego użytkownika.

### Użytkowanie zgodne z przeznaczeniem

T-Racer nadaje się idealnie do czyszczenia podłóg i ścian o różnych rodzajach powierzchni, takich jak drewno, tworzywo sztuczne, beton, płytki ceramiczne i kamień oraz do czyszczenia ogrodów japońskich i powierzchni żwirowych. T-Racer przeznaczony jest wyłącznie do stosowania w gospodarstwach domowych.

### Symbole



#### ⚠ NIEBEZPIECZEŃSTWO

Podczas pracy nie wolno sięgać ręką pod krawędź T-Racera!



#### HARD

Do wytrzymałych powierzchni (np. płytki, beton, kamień).



#### SOFT

Do wrażliwych powierzchni (np. drewno).

### Ochrona środowiska



Materiały użyte do opakowania nadają się do recyklingu. Opakowania nie należy wrzucać do zwykłych pojemników na śmieci, lecz do pojemników na surowce wtórne.



Zużyte urządzenia zawierają cenne surowce wtórne, które powinny być oddawane do utylizacji. Z tego powodu należy usuwać zużyte urządzenia za pośrednictwem odpowiednich systemów utylizacji.

### Wskazówki dotyczące składników (REACH)

Aktualne informacje dotyczące składników znajdują się pod:

[www.kaercher.com/REACH](http://www.kaercher.com/REACH)

### Gwarancja

W każdym kraju obowiązują warunki gwarancji określone przez odpowiedniego lokalnego dystrybutora. Ewentualne usterki urządzenia usuwane są w okresie gwarancji bezpłatnie, o ile spowodowane są błędem materiałowym lub produkcyjnym. W sprawach napraw gwarancyjnych prosimy kierować się z dowodem zakupu do dystrybutora lub do autoryzowanego punktu serwisowego.

### Części zamienne

Stosować wyłącznie oryginalne części zamienne firmy KÄRCHER. Lista części zamiennych znajduje się na końcu niniejszej instrukcji obsługi.

## Zasady bezpieczeństwa

- **Przestrzegać przepisów bezpieczeństwa myjki wysokociśnieniowej.**
- **Strumień wysokociśnieniowy pistoletu natryskowego należy uruchamiać dopiero wtedy, gdy T-Racer znajduje się na czyszczonej powierzchni.**
- **W pobliżu głowicy czyszczącej nie powinny znajdować się żadne inne osoby.**
- **Uwaga, odrzuca! Należy stać w stabilnej pozycji oraz mocno trzymać pistolet natryskowy z rurą przedłużającą wzgl. rękojeścią.**
- **Po zakończeniu czyszczenia należy wyłączyć myjkę wysokociśnieniową. Przy pracach przy T-Racerze należy go dodatkowo oddzielić od wysokociśnieniowego pistoletu natryskowego.**
- **Maksymalna temperatura wody to 60 °C (przestrzegać wskazówek eksploatacji myjki wysokociśnieniowej).**

### Opis urządzenia

Podczas rozpakowywania urządzenia należy sprawdzić, czy w opakowaniu znajdują się wszystkie elementy i czy nic nie jest uszkodzone. W przypadku stwierdzenia uszkodzeń w transporcie należy zwrócić się do dystrybutora.

→ Rysunek **A**

- 1 Obudowa
- 2 Uchwyt
- 3 Pokrętko Power (do dopasowywania ciśnienia przy czyszczeniu)
- 4 Przelącznik nożny czyszczenia krawędzi
- 5 Przelącznik nożny czyszczenia krawędzi
- 6 Złącze bagnetowe z nakrętką kołpakową
- 7 Rura przedłużająca
- 8 Ramię wirnika
- 9 Zielona dysza wysokociśnieniowa
- 10 Dysza wysokociśnieniowa
- 11 Klamra zabezpieczająca
- 12 Siatka ochronna



## Zastosowanie

**Wskazówka:** Przy trybie ssania wysokociśnieniowego urządzenia czyszczącego koniecznie należy dodatkowo używać filtru do wody Kärcher (nr zamówienia: 4.730-059.0).

### Czyszczenie podłóg

Zamocować T-Racer wraz z rurkami przedłużającymi do wysokociśnieniowego pistoletu natryskowego.

- Rysunek **B**
- 1 Rurę przedłużającą nacisnąć na zamocowanie bagnetowe T-Racera.
  - 2 Następnie przekręcić o 90°, aż do zatrzaśnięcia.
  - 3 Przykręcić nakrętkę kołpakową.
- Ustawić pokrętko Power odpowiednio do czyszczonej powierzchni.

### Wskazówki dotyczące czyszczenia

- *Zamieść wolne powierzchnie przed użyciem T-Racera, aby uniknąć uszkodzenia dysz.*
- *Przed zastosowaniem na wrażliwych powierzchniach (np. powierzchni drewnianych) sprawdzić na dyskretnym miejscu, aby zawniczasu zwrócić uwagę na możliwe zmiany na powierzchni.*
- *T-Racer nie jest przystosowany do szorowania powierzchni!*
- *Przeprowadzić T-Racer bez użycia siły poprzez powierzchnię.*
- *Nie przebywać na jednym miejscu, przy czyszczeniu stale się porusza.*

#### ⚠ **OSTROŻNIE**

*Nie prowadzić przystawki po krawędziach!*

- Rysunek **C**

### Czyszczenie ścian

Zamocować T-Racer bezpośrednio do wysokociśnieniowego pistoletu natryskowego.

- 1 Zamocowanie bagnetowe T-Racera docisnąć do przyłącza wysokociśnieniowego pistoletu natryskowego, a potem przekręcić o 90°, aż zaskoczy.
  - 2 Przykręcić nakrętkę kołpakową.
- Ustawić pokrętko Power odpowiednio do czyszczonej powierzchni.

#### ⚠ **OSTROŻNIE**

*Przy czyszczeniu ścian trzymać zawsze T-Racer za rękkojęść.*

- Rysunek **D**

### Elementy obsługi

#### **Pokrętko Power**

Za pomocą pokrętkła Power reguluje się odstęp dysz wysokociśnieniowych od czyszczonej powierzchni.

- Rysunek **E**

**Wytrzymałe powierzchnie (np. płytki, beton, kamień)**

- Ustawić pokrętko Power na „HARD”.  
Do solidnego czyszczenia przywartych, trudnych do usunięcia zanieczyszczeń.

**Wrażliwe powierzchnie (np. drewno)**

- Ustawić pokrętko Power na „SOFT”.  
Do łagodnego czyszczenia wrażliwych powierzchni.

### Przełącznik nożny czyszczenia krawędzi

- Rysunek **F**

Do normalnego czyszczenia powierzchni nacisnąć przełącznik nożny czyszczenia powierzchni (a).  
Z obydwu dysz wysokociśnieniowych w ramieniu wirnika wydobywa się strumień wody.

### Przełącznik nożny czyszczenia krawędzi

- Rysunek **F**

Do czyszczenia krawędzi i narożników używać przełącznika nożnego czyszczenia krawędzi (b).  
Z zielonej dyszy wysokociśnieniowej wydobywa się strumień wody.

#### **Wskazówka**

W celu osiągnięcia optymalnego wyniku czyszczenia, należy T-Racer prowadzić wzdłuż narożników.

### pozycja parkowania

W trakcie przerw w pracy T-Racer można odstawić na równej powierzchni w pozycji parkowania.

- Rysunek **G**

#### **Wskazówka**

Rurę przedłużającą można stosować z każdym rodzajem akcesoriów Kärcher.

### Pielęgnacja

Po użytkowaniu oczyścić urządzenie wilgotną szmatką. Urządzenie należy przechowywać w miejscu zabezpieczonym przed mrozem.

Do przechowywania urządzenie można zawiesić w KÄRCHER Organizer.

### Usuwanie usterek

**Myjka wysokociśnieniowa nie wytwarza ciśnienia lub pulsuje.**

- Wymontować dysze wysokociśnieniowe, sprawdzić je pod względem uszkodzeń, przepłukać T-Racer czystą wodą, a potem ponownie zamontować dysze wysokociśnieniowe.

### Czyszczenie dyszy wysokociśnieniowej

- Rysunek **H**

- 1 Wycisnąć klamrę zabezpieczającą za pomocą śrubokrętu.
- 2 Zdjąć siatkę ochronną.
- 3 Otworzyć zacisk.
- 4 Wyjąć dyszę wysokociśnieniową.  
Wyczyścić dyszę wysokociśnieniową przy użyciu czystej wody i w razie konieczności ją wymienić.
- 5 Włożyć dyszę wysokociśnieniową.
- 6 Zamknąć zacisk.
- 7 Założyć siatkę ochronną na czoło.
- 8 Wcisnąć klamrę zabezpieczającą aż do zatrzaśnięcia.

## Observații generale



Înainte de prima utilizare a aparatului dvs. citiți acest instrucțiuni original, respectați instrucțiunile cuprinse în acesta și păstrați-l pentru întrebuintărea ulterioară sau pentru următorii posessori.

### Utilizarea corectă

Aparatul T-Racer este ideal pentru curățarea pardoselii și pentru suprafețe de perete din diferite materiale, precum lemn, plastic, beton, gresie și piatră naturală și pentru curățarea grădiniilor japoneze și a suprafețelor de pierțiș. Utilizați aparatul T-Racer exclusiv pentru uzul casnic.

### Simboluri



#### ⚠PERICOL

În timpul utilizării nu prindeți aparatul T-Racer de sub margine!



#### HARD

Pentru suprafețe robuste (de ex. gresie, beton, piatră).



#### SOFT

Pentru suprafețe sensibile (de ex. lemn).

### Protecția mediului înconjurător



Materialele de ambalare sunt reciclabile. Ambalajele nu trebuie aruncate în gunoiul menajer, ci trebuie duse la un centru de colectare și revalorificare a deșeurilor.



Aparatele vechi conțin materiale reciclabile valoroase, care pot fi supuse unui proces de revalorificare. Din acest motiv, vă rugăm să apelați la centrele de colectare abilitate pentru eliminarea aparatelor vechi.

### Observații referitoare la materialele conținute (REACH)

Informații actuale referitoare la materialele conținute puteți găsi la adresa:

[www.kaercher.com/REACH](http://www.kaercher.com/REACH)

### Garanție

În fiecare țară sunt valabile condițiile de garanție publicate de distribuitorul nostru din țara respectivă. Eventuale defecțiuni ale acestui aparat, care survin în perioada de garanție și care sunt rezultatul unor defecte de fabricație sau de material, vor fi remediate gratuit. Pentru a putea beneficia de garanție, prezentați-vă cu chitanța de cumpărare la magazin sau la cea mai apropiată unitate de service autorizată.

### Piese de schimb

Utilizați numai piese de schimb KÄRCHER originale. Lista pieselor de schimb se află la sfârșitul acestor instrucțiuni de utilizare.

## Măsurile de siguranță

- **Respectați indicațiile privind siguranța aparatului dumneavoastră de curățat sub presiune.**
- **Declanșați jetul sub presiune din pistol doar când aparatul T-Racer se găsește pe suprafața de curățat.**
- **Nu trebuie să se găsească nici o altă persoană în imediata apropiere a capului de curățare.**
- **Atenție recul! Asigurați-vă o poziție stabilă și țineți cu putere pistolul cu țeava de prelungire respectiv mânerul.**
- **Opriti aparatul la terminarea procesului de curățare. Suplimentar, demontați pistolul sub presiune la efectuarea lucrărilor la aparatul T-Racer.**
- **Temperatura maximă a apei 60 °C (respectați instrucțiunile aparatului dumneavoastră de curățat sub presiune).**

### Descrierea aparatului

La despachetare verificați conținutul pachetului în privința existenței tuturor accesoriilor sau a deteriorărilor. În cazul în care constatați deteriorări cauzate de un transport necorespunzător, vă rugăm să anunțați imediat comerciantul dvs.

→ Figura

- 1 Carcasă
- 2 Mâner
- 3 Mâner rotativ Power (pentru adaptarea presiunii de curățare)
- 4 Comutator de picior pentru curățarea marginilor
- 5 Comutator de picior pentru curățarea suprafețelor
- 6 Racord tip baionetă cu piuliță olandeză
- 7 Țeavă prelungitoare
- 8 Brațul rotorului
- 9 Duză verde de presiune înaltă
- 10 Duză de înaltă presiune
- 11 Clemă de siguranță
- 12 Grilaj de protecție

## Domenii de utilizare

**Indicație:** La funcționarea în aspirație a curățătorului sub presiune, obligatoriu folosiți suplimentar filtrul de apă Kärcher (Nr. articol 4.730-059.0).

### Curățarea suprafețelor de pardoseală

Fixați aparatul și țevile de prelungire la pistolul sub presiune.

→ Figura **E**

- 1 Împingeți țeava prelungitoare pe racordul tip baionetă a aparatului T-Racer.
  - 2 Rotiți cu 90°, până ce se fixează.
  - 3 Strângeți bine piulița olandeză.
- Reglați mânerul rotativ în funcție de suprafața de curățat.

### Indicații

- *Măturați suprafețele libere înaintea utilizării aparatului T-Racer pentru a evita defectarea duzelor.*
- *Înaintea utilizării pe suprafețe sensibile (de ex. suprafețe de lemn) efectuați un test pe o porțiune ascunsă, pentru a observa din timp eventualele schimbări ale suprafeței.*
- *Aparatul de curățat terasele T-Racer nu este potrivit pentru lustruire sau șlefuirii!*
- *Mișcați T-Racer peste suprafață fără să utilizați prea mare efort.*
- *Nu lăsați aparatul pornit mult timp într-un loc, deplasați-l în continuu în timpul curățării.*

### ⚠ PRECAUȚIE

*Nu treceți aparatul peste muchii libere !*

→ Figura **C**

### Curățarea pereților

Fixați aparatul T-Racer direct la pistolul sub presiune.

- 1 Împingeți racordul tip baionetă al aparatului T-Racer în racordul pistolului sub presiune, apoi rotiți cu 90°, până când se blochează.
  - 2 Strângeți bine piulița olandeză.
- Reglați mânerul rotativ în funcție de suprafața de curățat.

### ⚠ PRECAUȚIE

*La curățarea pereților, țineți întotdeauna de mâner aparatul T-Racer.*

→ Figura **D**

### Elemente de operare

#### Mâner rotativ Power

Cu ajutorul mânerului rotativ Power puteți schimba distanța dintre duzele de presiune înaltă și suprafața de curățat.

→ Figura **E**

**Suprafețe robuste (de ex. gresie, beton, piatră)**

→ Reglați mânerul rotativ Power auf la „HARD”. Pentru curățarea eficientă a murdăriilor persistente.

**Suprafețe sensibile (de ex. lemn).**

→ Reglați mânerul rotativ Power la „SOFT”. Pentru curățarea delicată a suprafețelor sensibile.

### Comutator de picior pentru curățarea suprafețelor

→ Figura **F**

Pentru curățarea normală a suprafețelor acționați comutatorul de picior pentru curățarea suprafețelor (a).  
Din ambele duze de înaltă presiune din brațul rotativ se degajă un jet de apă.

### Comutator de picior pentru curățarea marginilor

→ Figura **F**

Pentru curățarea colțurilor și a marginilor acționați comutatorul de picior pentru curățarea marginilor (b).  
Din duza verde de înaltă presiune se degajă un jet de apă.

### Indicație

Pentru a obține rezultate optime de curățare deplasați aparatul T-Racer de-a lungul porțiunilor de colț.

### Poziția de parcare

La pauzele de lucru aparatul T-Racer poate fi așezat pe o suprafață stabilă în poziție de parcare.

→ Figura **G**

### Indiciu

Puteți folosi țeava prelungitoare cu orice accesorii Kärcher.

### Îngrijirea

După utilizare, curățați aparatul cu o cârpă umedă. Depozitați aparatul într-un loc ferit de îngheț. Pentru depozitare puteți agăța aparatul în spațiul de depozitare KÄRCHER.

### Remediarea defecțiunilor

#### Aparatul pulsează și nu creează presiune.

→ Demontați dezele de înaltă presiune, verificați dacă prezintă defecțiuni, spălați tot aparatul T-Racer cu apă curată, după care montați la loc duzele de înaltă presiune.

#### Curățarea duzei de înaltă presiune

→ Figura **H**

- 1 Scoateți afară clema de siguranță cu o șurubelniță
- 2 Scoateți grilajul de protecție.
- 3 Îndepărtați clema.
- 4 Scoateți duza de înaltă presiune. Curățați duza de înaltă presiune sub apă curată, dacă este nevoie, înlocuiți-o.
- 5 Introduceți la loc duza de înaltă presiune.
- 6 Montați clema.
- 7 Așezați grilajul de protecție pe cepuri.
- 8 Împingeți clema de siguranță spre interior, până se fixează.

## Všeobecné pokyny



Pred prvým použitím vášho zariadenia si prečítajte tento pôvodný návod na použitie, konajte podľa neho a uschovajte ho pre neskoršie použitie alebo pre ďalšieho majiteľa zariadenia.

### Používanie výrobku v súlade s jeho určením

T-Racer sa ideálne hodí na čistenie podláh a stien s rôznymi povrchmi, ako drevo, plast, betón, dlažba a prírodný kameň. Súčasne sa hodí na čistenie japonských záhrad a štrkových plôch. T-Racer používajte výhradne v domácnosti.

### Symbole



#### **NEBEZPEČENSTVO**

Počas prevádzky nesiahajte rukou pod okraj T-Racer!



#### **HARD**

Na robustné povrchy (napr. dlaždice, betón, kameň).



#### **MÄKKÝ**

Na citlivé povrchy (napr. drevo).

### Ochrana životného prostredia



Obalové materiály sú recyklovateľné. Obalové materiály láskavo nevyhadzujte do komunálneho odpadu, ale odovzdajte ich do zberne druhotných surovín.



Vyradené prístroje obsahujú hodnotné recyklovateľné látky, ktoré by sa mali opäť 'zuzitkovat'. Staré zariadenia preto láskavo odovzdajte do vhodnej zberne odpadových surovín.

### Pokyny k zloženiu (REACH)

Aktuálne informácie o zložení nájdete na:

[www.kaercher.com/REACH](http://www.kaercher.com/REACH)

### Záruka

V každej krajine platia záručné podmienky našej distribučnej organizácie. Prípadné poruchy spotrebiča odstránime počas záručnej lehoty bezplatne, ak sú ich príčinou chyby materiálu alebo výrobné chyby. Pri uplatňovaní záruky sa spolu s dokladom o kúpe zariadenia láskavo obráťte na predajcu alebo na najbližší autorizovaný zákaznicky servis.

### Náhradné diely

Používajte výhradne originálne náhradné diely značky KÄRCHER. Prehľad náhradných dielov nájdete na konci tohto prevádzkového návodu.

## Bezpečnostné pokyny

- **Rešpektujte bezpečnostné pokyny k vášmu vysokotlakovému čističu.**
- **Vysokotlakový prúd na vysokotlakovej pištoľi zapnite až vtedy, keď sa T-Racer nachádza na čistenej ploche.**
- **V bezprostrednej blízkosti čistiacej hlavy sa nesmú nachádzať žiadne ďalšie osoby.**
- **Pozor, nebezpečenstvo spätného nárazu! Dbajte na pevný postoj a vysokotlakovú pištoľ s predlžovacou trubicou príp. držiak pevne držte.**
- **Po ukončení čistiacej prevádzky vypnite vysokotlakový čistič. Počas práce na T-Racer tento dodatočne odpojte od vysokotlakovej pištole.**
- **Maximálna teplota vody 60 °C (rešpektujte pokyny pre vysokotlakový čistič).**

### Popis prístroja

Pri vybalení skontrolujte, či z obsahu obalu nechýba príslušenstvo alebo či obsah nie je poškodený. Akékoľvek poškodenia počas prepravy láskavo oznámte predajcovi.

→ Obrázok **A**

- 1 Skriňa
- 2 Rukoväť
- 3 Drehrgriff Power (na prispôbenie čistiaceho tlaku)
- 4 Nožný vypínač čistenia okraja
- 5 Nožný vypínač čistenia plochy
- 6 Bajonetová prípojka s prevlečnou maticou
- 7 Predlžovacia trubica
- 8 Rameno rotora
- 9 Zelená vysokotlaková tryska
- 10 Vysokotlaká tryska
- 11 Poistná svorka
- 12 Ochranné mreže

## Použitie

**Upozornenie:** Počas sacieho režimu pomocou vysokotlakového čističa bezpodmienečne dodatočne použite vodný filter Kärcher (objednávacie číslo:4.730-059.0).

### Čistenie podlahy

Na vysokotlakovú pištoľ pomocou predlžovacích trubíc pripievňte T-Racer.

- Obrázok **B**
- 1 Stlačte predlžovaciu rúrku na bajonetovej prípojke T-Racer.
  - 2 Potom otočte o 90°, kým nezapadne na svoje miesto.
  - 3 Riadne utiahnite prevlečnú maticu.
- Otočný gombík Power nastavte podľa čistenej plochy.

### Pokyny

- *Pred použitím T-Racer voľné plochy pozametajte, aby nedošlo k poškodeniu trysiek.*
- *Pred používaním na citlivých povrchoch (napr. drevené povrchy) odskúšajte na nenápadnom mieste, aby ste načas spozorovali možné povrchové zmeny.*
- *T-Racer nie je vhodný na drhnutie podlahy!*
- *Posúvajte T-Racer bez použitia sily po povrchu.*
- *Nezastaviť na jednom mieste, pri čistení udržiavať neustále v pohybe.*

#### ⚠ **UPOZORNENIE**

*Neprechádzajte zariadením po hranách!*

- Obrázok **C**

### Čistenie povrchov stien

Priamo na vysokotlakovú pištoľ pripievňte T-Racer.

- 1 Zatláčte bajonetovú prípojku T-Racer do prípojky vysokotlakovej pištole a otočte ju o 90° tak, aby zaskočila.
  - 2 Riadne utiahnite prevlečnú maticu.
- Otočný gombík Power nastavte podľa čistenej plochy.

#### ⚠ **UPOZORNENIE**

*T-Racer pri čistení povrchov stien stále drzte za držiak.*

- Obrázok **D**

### Ovládacie prvky

#### Otočný gombík Power

Pomocou otočného gombíka Power sa mení vzdialenosť vysokotlakových trysiek od čistiacej plochy.

- Obrázok **E**

#### **Robustné povrchy (napr. dlaždice, betón, kameň).**

- Otočný gombík Power nastavte na „HARD“.
- Na účinné čistenie silne príľnutej nečistoty.

#### **Citlivé povrchy (napr. drevo).**

- Otočný gombík Power nastavte na „SOFT“.
- Na šetrné čistenie citlivých povrchov.

### Nožný vypínač čistenia plochy

- Obrázok **F**

Na normálne plošné čistenie stlačte nožný vypínač plošného čistenia (a).  
Z oboch vysokotlakových trysiek v ramene rotora vystupuje prúd vody.

### Nožný vypínač čistenia okraja

- Obrázok **F**

Na čistenie okraja a rohov stlačte nožný vypínač čistenia okrajov (b).  
Zo zelenej vysokotlakovej trysky vystupuje prúd vody.

#### **Upozornenie**

Aby ste dosiahli optimálny výsledok čistenia, musíte viesť T-Racer pozdĺž oblasti rohov.

### Parkovacia poloha

Pri pracovných prestávkach sa dá T-Racer odstaviť na rovnej ploche v parkovacej polohe.

- Obrázok **G**

### Tip

S každým príslušenstvom firmy Kärcher môžete použiť predĺženie oceľovou rúrkou.

### Ošetrovanie

Po použití zariadenie vyčistíte vlhkou handrou.

Prístroj uložte na miesto zaistené proti mrazu.

Na uskladnenie sa dá prístroj zavesiť do organizéra firmy KÄRCHER.

## Pomoc pri poruchách

### Vysokotlakový čistič nevytvára žiadny tlak alebo pulzuje.

- Vysokotlakové trysky demontujte, skontrolujte vysokotlakové trysky, či nie sú poškodené. T-Racer prepláchnite čistou vodou a opäť namontujte vysokotlakové trysky.

### Čistenie vysokotlakovej trysky

- Obrázok **H**

- 1 Poistnú sponu vyberte pomocou skrutkovača.
- 2 Vyberte ochrannú mrežu.
- 3 Vyberte sponu.
- 4 Vytiahnite vysokotlakovú trysku.  
Vysokotlakovú trysku vyčistíte v čistej vode. V prípade potreby vymeňte.
- 5 Vysokotlakovú trysku nasadzte.
- 6 Zasuňte späť sponu.
- 7 Na čapy nasadzte ochrannú mrežu.
- 8 Zatláčte poistnú sponu tak, aby zapadla na svoje miesto.

## Opće napomene



Prije prve uporabe Vašeg uređaja pročitate ove originalne radne upute, postupajte prema njima i sačuvajte ih za kasniju uporabu ili za sljedećeg vlasnika.

### Namjensko korištenje

T-Racer je idealan za čišćenje podnih i zidnih površina s raznim oblogama kao što su drvo, umjetni materijali, beton, pločice i prirodni kamen kao i za čišćenje japanskih vrtova i šljunkovitih površina. T-Racer je podesan isključivo za kućansku uporabu.

### Simboli



#### ⚠️ **OPASNOST**

Pri radu ne sežite ispod ruba T-Racera!



#### **HARD**

Za grube površine (npr. pločice, beton, kamen).



#### **SOFT**

Za osjetljivije površine (npr. drvo).

### Zaštita okoliša



Materijali ambalaže se mogu reciklirati. Molimo Vas da ambalažu ne odlažete u kućne otpatke, već ih predajte kao sekundarne sirovine.



Stari uređaji sadrže vrijedne materijale koji se mogu reciklirati te bi ih stoga trebalo predati kao sekundarne sirovine. Stoga Vas molimo da stare uređaje zbrinite preko odgovarajućih sabirnih sustava.

### Napomene o sastojcima (REACH)

Aktualne informacije o sastojcima možete pronaći na stranici:

[www.kaercher.com/REACH](http://www.kaercher.com/REACH)

### Jamstvo

U svakoj zemlji važe jamstveni uvjeti koje je izdala naša nadležna organizacija za distribuciju. Eventualne smetnje na stroju za vrijeme trajanja jamstva uklanjamo besplatno ukoliko je uzrok greška u materijalu ili proizvodnji. U slučaju koji podliježe garanciji obratite se, uz prilažanje potvrde o kupnji, Vašem prodavaču ili najbližoj ovlaštenoj servisnoj službi.

### Pričuvni dijelovi

Upotrebjavajte samo originalne KÄRCHERove pričuvne dijelove. Pregled pričuvnih dijelova naći ćete na kraju ovih uputa za rad.

## Sigurnosni naputci

- **Pridržavajte se svih sigurnosnih naputaka Vašeg visokotlačnog čistača.**
- **Visokotlačni mlaz pustite iz visokotlačne prskalice tek kad se T-Racer nalazi na površini za čišćenje.**
- **U neposrednoj blizini glave za čišćenje ne smiju se nalaziti druge osobe.**
- **Oprez, povratni udarac! Po-  
brinite se za sigurno uporište i čvrsto držite visokotlačnu ručnu prskalicu s produžnom cijevi odnosno rukohvat.**
- **Po završetku rada isključite visokotlačni čistač. Pri obavljanju radova na T-Raceru odvojite ga također i od visokotlačne prskalice.**
- **Maksimalna temperatura vode 60 °C (pridržavajte se uputa visokotlačnog čistača).**

### Opis uređaja

Kod vađenja iz ambalaže provjerite manjka li u sadržaju paketa pribor i ima li oštećenja. U slučaju transportnih oštećenja odmah se obratite svome prodavaču.

→ Slika **A**

- 1 kućište
- 2 Rukohvat
- 3 Okretna ručka Power (za prilagodbu tlaka čišćenja)
- 4 Nožna sklopka za čišćenje rubova
- 5 Nožna sklopka za površinsko čišćenje
- 6 Bajunetski priključak sa slijepom maticom
- 7 Produžna cijev
- 8 Krak rotora
- 9 Zelena visokotlačna mlaznica
- 10 Visokotlačna mlaznica
- 11 Sigurnosna kopča
- 12 Zaštitna rešetka

## Primjena

**Napomena:** Kada visokotlačni čistač koristite za usisavanje obvezno montirajte i Kärcherov filter za vodu (kataloški br. 4.730-059.0).

### Čišćenje podnih površina

T-Racer pričvrstite preko produžnih cijevi na visokotlačnu prskalicu.

→ Slika **B**

- 1 Pritisnite produžnu cijev na bajunetski priključak T-Racera.
  - 2 Tada okrenite za 90° tako da dosjedne.
  - 3 Zategnite slijepu maticu.
- Namjestite okretnu ručku Power ovisno o površini koju čistite.

### Napomene

- *Prije korištenja T-Racera pometite slobodne površine, kako biste spriječili oštećenja mlaznica.*
- *Prije primjene na osjetljivim (npr. drvenim) površinama prije isprobajte na nekom manje uočljivom mjestu, kako biste pravovremeno primijetili eventualne promjene.*
- *T-Racer nije prikladan za struganje ili ribanje!*
- *Vodite T-Racer po površini bez pritiskanja.*
- *Uređaj nemojte zadržavati na jednom mjestu, nego ga prilikom čišćenja uvijek pomičite.*

⚠ **OPREZ**

*Ne prelazite preko slobodnih kutova!*

→ Slika **C**

### Čišćenje zidnih površina

T-Racer pričvrstite izravno na visokotlačnu prskalicu.

- 1 Bajunetski priključak T-Racera utisnite u priključak visokotlačne prskalice pa ga okrenite za 90° tako da dosjedne.
- 2 Zategnite slijepu maticu.

→ Namjestite okretnu ručku Power ovisno o površini koju čistite.

⚠ **OPREZ**

*Pri čišćenju zidnih površina T-Racer treba uvijek držati za rukohvat.*

→ Slika **D**

### Komandni elementi

#### Okretna ručka Power

Okretnom ručkom Power mijenja se razmak visokotlačnih mlaznica u odnosu na površinu koja se čisti.

→ Slika **E**

**Grube površine (npr. pločice, beton, kamen)**

→ Okrenite ručku Power na "HARD".  
Za intenzivno čišćenje tvrdokorne nečistoće.

**Osjetljive površine (npr. drvo)**

→ Okrenite ručku Power na "SOFT".  
Za pažljivo čišćenje osjetljivih površina.

### Nožna sklopka za površinsko čišćenje

→ Slika **F**

Pritisnite nožnu sklopku za normalno površinsko čišćenje (a).

Iz obaju visokotlačnih mlaznica na kraku rotora izbija po mlaz vode.

### Nožna sklopka za čišćenje rubova

→ Slika **G**

Pritisnite ovu nožnu sklopku za čišćenje rubova i kutova (b).

Iz zelene visokotlačne mlaznice izbija mlaz vode.

### Napomena

Kako biste postigli optimalni rezultat čišćenja, T-Racer pomičite duž cijelog kuta.

### Položaj za odlaganje

Pri pauzama u radu se T-Racer u položaju za odlaganje može odložiti na ravnu površinu.

→ Slika **G**

### Savjet

Produžnu cijev možete koristiti sa svim elementima Kärcherovog pribora.

### Njega

Prebrišite uređaj nakon korištenja vlažnom krpom. Uređaj treba čuvati na mjestu zaštićenom od mraza. Uređaj možete skladištiti tako što ćete ga objesiti o KÄRCHER nosač alata.

## Otklanjanje smetnji

**Visokotlačni čistač ne uspostavlja tlak ili pulsira.**

→ Skinite visokotlačne mlaznice, provjerite jesu li oštećene, isperite T-Racer čistom vodom i potom ponovo ugradite visokotlačne mlaznice.

### Čišćenje visokotlačne mlaznice

→ Slika **H**

- 1 Izvadite sigurnosnu kopču koristeći se odvijačem kao polugom.
- 2 Skinite zaštitnu rešetku.
- 3 Uklonite stezaljku.
- 4 Izvucite visokotlačnu mlaznicu.  
Operite mlaznicu u čistoj vodi ili je po potrebi zamijenite.
- 5 Umetnite visokotlačnu mlaznicu.
- 6 Montirajte stezaljku.
- 7 Nataknite zaštitnu rešetku na produžetke.
- 8 Utisnite sigurnosnu kopču tako da dosjedne.

## Opšte napomene



Pre prve upotrebe Vašeg uređaja pročitajte ove originalno uputstvo za rad, postupajte prema njemu i sačuvajte ga za kasniju upotrebu ili za sledećeg vlasnika.

### Namensko korišćenje

T-Racer je idealan za čišćenje podnih i zidnih površina sa raznim oblogama kao što su drvo, veštački materijali, beton, pločice i prirodni kamen kao i za čišćenje japanskih bašti i šljunkovitim površinama. T-Racer upotrebljavajte isključivo u privatnom domaćinstvu.

### Simboli



#### ▲ OPASNOST

Pri radu nemojte zahvatati ispod ivice T-Racera!



#### HARD

Za grube površine (npr. pločice, beton, kamen).



#### SOFT

Za osetljive površine (npr. drvo).

### Zaštita životne sredine



Ambalaža se može ponovo preraditi. Molimo Vas da ambalažu ne bacate u kućne otpatke nego da je dostavite na odgovarajuća mesta za ponovnu preradu.



Stari uređaji sadrže vredne materijale sa sposobnošću recikliranja i treba ih dostaviti za ponovnu preradu. Stoga stare uređaje odstranjujte preko primerenih sabirnih sistema.

### Napomene o sastojcima (REACH)

Aktuelne informacije o sastojcima možete pronaći na stranici:

[www.kaercher.com/REACH](http://www.kaercher.com/REACH)

### Garancija

U svakoj zemlji važe garantni uslovi koje je izdala naša nadležna distributivna organizacija. Eventualne smetnje na uređaju za vreme trajanja garancije uklanjamo besplatno, ukoliko je uzrok greška u materijalu ili proizvodnji. U slučaju koji podleže garanciji obratite se sa potvrdom o kupovini Vašem prodavcu ili najbližoj ovlašćenoj servisnoj službi.

### Rezervni delovi

Upotrebljavajte samo originalne rezervne delove firme KÄRCHER. Pregled rezervnih delova naći ćete na kraju ovog uputstva za rad.

## Sigurnosne napomene

- **Pridržavajte se svih sigurnosnih napomena Vašeg visokopritisnog uređaja za čišćenje.**
- **Mlaz pod visokim pritiskom pustite iz visokopritisne prskalice tek kad se T-Racer nalazi na površini za čišćenje.**
- **U neposrednoj blizini glave za čišćenje ne smeju da se nalaze druge osobe.**
- **Oprez, povratni udar! Pobrinite se za sigurno uporište i čvrsto držite visokopritisnu prskalicu sa produžnom cevi odnosno ručku.**
- **Po završetku rada isključite visokopritisni uređaj za čišćenje. Pri obavljanju radova na T-Raceru odvojite ga dodatno i od visokopritisne prskalice.**
- **Maksimalna temperatura vode 60 °C (pridržavajte se napomena uz visokopritisni uređaj za čišćenje).**

### Opis uređaja

Pre vađenja iz ambalaža proverite ima li u sadržini paketa delova koji nedostaju ili oštećenja. U slučaju transportnih oštećenja obavestite Vašeg prodavca.

→ Slika **A**

- 1 Kućište
- 2 Drška
- 3 Obrtna ručka Power (za prilagođavanje pritiska čišćenja)
- 4 Nožni prekidač za čišćenje ivica
- 5 Nožni prekidač za površinsko čišćenje
- 6 Bajonetni priključak sa slepom navrtkom
- 7 Produžna cev
- 8 Krak rotora
- 9 Zelena visokopritisna mlaznica
- 10 Mlaznica visokog pritiska
- 11 Sigurnosna kopča
- 12 Zaštitna rešetka



## Primena

**Napomena:** Kada visokopritisni uređaj za čišćenje koristite za usisavanje obavezno montirajte i Kärcherov filter za vodu (kataloški br. 4.730-059.0).

### Čišćenje podnih površina

T-Racer pričvrstite preko produžnih cevi na visokopritisnu prskalicu.

→ Slika **B**

- 1 Pritisnite produžnu cev na bajonetni priključak T-Racera.
  - 2 Tada okrenite za 90° tako da se uglavi.
  - 3 Zategnite slepu navrtku.
- Namestite obrtnu ručku Power u zavisnosti od površine koju čistite.

### Opšte napomene

- *Pre korišćenja T-Racera pometite slobodne površine, kako biste sprečili oštećenja mlaznica.*
- *Pre korišćenja na osetljivim površinama (npr. na drvetu) isprobajte na nekom neupadljivom mestu kako biste pravovremeno uočili eventualne promene.*
- *T-Racer nije prikladan za struganje ili ribanje!*
- *Vodite T-Racer po površini bez pritiskanja.*
- *Tokom rada nemojte uređaj da zadržavate na jednom mestu nego ga stalno pomerajte.*

#### ⚠ OPREZ

*Ne prelazite preko slobodnih uglova!*

→ Slika **C**

### Čišćenje zidnih površina

T-Racer pričvrstite direktno na visokopritisnu prskalicu.

- 1 Bajonetni priključak T-Racera utisnite u priključak visokopritisne prskalice pa ga okrenite za 90° tako da se uglavi.
- 2 Zategnite slepu navrtku.

→ Namestite obrtnu ručku Power u zavisnosti od površine koju čistite.

#### ⚠ OPREZ

*Pri čišćenju zidnih površina T-Racer treba uvek držati za ručku.*

→ Slika **D**

### Komandni elementi

#### Obrtna ručka Power

Obrtnom ručkom Power se menja razmak visokopritisnih mlaznica u odnosu na površinu koja se čisti.

→ Slika **E**

**Grube površine (npr. pločice, beton, kamen)**

→ Okrenite ručku Power na "HARD".  
Za efikasno čišćenje tvrdokorne prljavštine.

**Osetljive površine (npr. drvo)**

→ Okrenite ručku Power na "SOFT".  
Za pažljivo čišćenje osetljivih površina.

### Nožni prekidač za površinsko čišćenje

→ Slika **F**

Pritisnite nožni prekidač za normalno površinsko čišćenje (a).

Iz obe visokopritisne mlaznice na kraku rotora izbija po mlaz vode.

### Nožni prekidač za čišćenje ivica

→ Slika **F**

Pritisnite nožni prekidač za čišćenje ivica i uglova (b).

Iz zelene visokopritisne mlaznice izbija mlaz vode.

#### Napomena

Kako biste dobili optimalan rezultat čišćenja, T-Racer pomerajte duž celog ugla.

### Parkirni položaj

Kod pauza u radu se T-Racer u parkirnom položaju može odložiti na ravnu površinu.

→ Slika **G**

### Savet

Produžnu cev možete koristiti sa svim elementima Kärcherovog pribora.

### Nega

Prebrišite uređaj nakon korišćenja vlažnom krpom. Uređaj treba držati na mestu zaštićenom od mraza. Uređaj se radi skladištenja može okačiti na nosač alata iz proizvodnog asortimana proizvođača KÄRCHER.

### Otklanjanje smetnji

**Visokopritisni uređaj za čišćenje ne uspostavlja pritisak ili pulsira.**

→ Skinite visokopritisne mlaznice, proverite ih da nisu oštećene, isperite T-Racer čistom vodom i potom ponovo ugradite visokopritisne mlaznice.

### Čišćenje visokopritisne mlaznice

→ Slika **H**

- 1 Izvadite sigurnosnu kopču koristeći se odvijačem kao polugom.
- 2 Skinite zaštitnu rešetku.
- 3 Odstranite stezaljku.
- 4 Izvucite visokopritisnu mlaznicu.  
Operite je u čistoj vodi ili je eventualno zamenite novom.
- 5 Umetnite visokopritisnu mlaznicu.
- 6 Montirajte stezaljku.
- 7 Natakните zaštitnu rešetku na produžetke.
- 8 Utisnite sigurnosnu kopču tako da se uglavi.

## Общи указания



Преди първото използване на Вашия уред прочетете това оригинално инструкции уътване за работа, действатване или за следващия притежател.

### Употреба по предназначение

T-почистващата глава е идеална за почистване на подови и стенни повърхности от различни материали като дърво, пластмаса, бетон, плочки и естествен камък, а също и за почистване на японски градини и площи, покрити с чакъл. Използвайте T-почистващата глава само в личното си домакинство.

### Символи



#### ⚠ ОПАСНОСТ

При работа да не се бърка под ръба на T-почистващата глава!



#### ТВЪРДА

За здрави повърхности (напр. фаянсови плочки, бетон, камък).



#### МЕКА

За чувствителни повърхности (напр. дървесина).

### Опазване на околната среда



Опаковъчните материали могат да се рециклират. Моля не хвърляйте опаковките при домашните отпадъци, а ги предайте на вторични суровини с цел повторна употреба.



Старите уреди съдържат ценни материали, подлежащи на рециклиране, които могат да бъдат употребени повторно. Поради това моля отстранявайте старите уреди, използвайки подходящи за целта системи за събиране.

### Указания за съставките (REACH)

Актуална информация за съставките ще намерите на:

[www.kaercher.com/REACH](http://www.kaercher.com/REACH)

### Гаранция

Във всяка страна вадат гаранционните условия, публикувани от оторизираната от нас дистрибуторска фирма. Евентуални повреди на Вашия уред ще отстраним в рамките на гаранционния срок безплатно, ако се касае за дефект в материалите или при производство. В гаранционен случай се обърнете към дистрибутора или най-близкия оторизиран сервиз, като представите касовата бележка.

### Резервни части

Използвайте само оригинални резервни части на KARCHER. Списък на резервните части ще намерите в края на настоящото Уътване за работа.

## Указания за безопасност

- *Съблюдавайте указанията за безопасност на Вашия уред за почистване под високо налягане.*
- *Задействайте струята под високо налягане на пистолета за работа под високо налягане едва тогава, когато T-почистващата глава се намира над повърхността за почистване.*
- *В непосредствена близост до почистващата глава не трябва да се намират други лица.*
- *Внимание, откат! Осигурете си стабилно положение и дръжте здраво пистолета за работа под високо налягане с удължаващата тръба респ. дръжката.*
- *При приключване на режим почистване изключете уреда за почистване под високо налягане. При работа по T-почистващата глава допълнително я отделете от пистолета за работа под високо налягане.*
- *Максимална температура на водата 60 °C (спазвайте указанията на Вашия уред за почистване под високо налягане).*

## Описание на уреда

При разопаковане проверете дали в опаковката липсват принадлежности от окомплектовката или има повредени елементи. При повреди при транспорта уведомете търговеца, от когото сте закупили уреда.

→ Фигура **A**

- 1 Корпус
- 2 Ръкохватка
- 3 Въртяща се ръчка Power (за адаптиране на налягането на почистване)
- 4 Педален прекъсвач почистване по ръбовете
- 5 Педален прекъсвач почистване на повърхности
- 6 Байонетен затвор с холендрова гайка
- 7 Тръба за удължаване
- 8 Рамо на ротора
- 9 Зелена дюза високо налягане
- 10 Дюза високо налягане
- 11 Предпазна скоба
- 12 Защитна решетка

## Употреба

**Указание:** При режим на всмукване на уреда за почистване с високо налягане непременно използвайте допълнителен воден филтър на KÄRCHER (№ за поръчка 4.730-059.0).

### Почистване на подови повърхности

Закрепете Т-почистващата глава с удължителните тръби на пистолета за работа под високо налягане.

→ Фигура **B**

- 1 Притиснете тръбата за удължаване в байонетния затвор на Т-почистващата глава.
  - 2 След това я завъртете на 90°, докато се фиксира.
  - 3 Затегнете холендровата гайка.
- Настройте въртящата се ръчка Power в зависимост от повърхността за почистване.

### Указания

- *Свободните площи да се изметат преди използване на Т-почистващата глава, за да се избегне увреждане на дюзите.*
- *Преди използване върху чувствителни повърхности (напр. дървени повърхности) тествайте на не забележимо място, за да забележите своевременно възможните промени на повърхността.*
- *Т-почистващата глава не е подходяща за търкане или стържене!*
- *Вкарайте Т-почистващата глава без да прилагате сила над повърхността.*
- *Не се спирайте на едно място, при почистване винаги се движете.*

### ПРЕДПАЗЛИВОСТ

*Не минавайте над стоящи свободно ъгли!*

→ Фигура **C**

## Почистване на стени

Закрепете Т-почистващата глава директно към пистолета за работа под високо налягане.

- 1 Притиснете байонетното присъединяване на Т-почистващата глава в извода на пистолета за работа под високо налягане, след това завъртете на 90 градуса, докато се фиксира.
  - 2 Затегнете холендровата гайка.
- Настройте въртящата се ръчка Power в зависимост от повърхността за почистване.

### ПРЕДПАЗЛИВОСТ

*Винаги дръжте Т-почистващата глава за дръжката при почистване на стени.*

→ Фигура **D**

## Обслужващи елементи

### Въртяща се ръчка Power

С въртящата се ръчка Power се променя разстоянието на дюзи високо налягане до повърхността за почистване.

→ Фигура **E**

### Здрави повърхности (напр. фаянсови плочки, бетон, камък)

→ Поставете ръчката за въртене на „HARD“.  
За силно почистване на упорити замърсявания.

### Чувствителни повърхности (напр. дървесина)

→ Поставете ръчката за въртене на „SOFT“.  
За щадящо почистване на чувствителни повърхности.

### Педален прекъсвач почистване на повърхности

→ Фигура **F**

За нормално почистване на повърхности задействайте педалния прекъсвач за почистване на повърхности (а).

От двете дюзи високо налягане в рамото на ротора излиза водна струя.

### Педален прекъсвач почистване по ръбовете

→ Фигура **G**

За почистване на ръбове и ъгли задействайте педалния прекъсвач за почистване на ръбове (b).  
От зелената дюза високо налягане излиза водна струя.

### Указание

За да получите оптимален резултат от почистването, прекарайте Т-почистващата тръба по зоната на ъглите.

## Позиция за паркиране

При прекъсвания на работа Т-почистващата глава може да бъде оставена върху равни повърхности в позиция за паркиране.

→ Фигура **G**

## Съвет

Можете да използвате удължителната тръба с всички принадлежности на Kärcher.

## Поддръжка

След употреба почистете уреда с влажен парцал. Уреда да се съхранява на място, където не може да замръзне.

За съхранение уредът може да бъде окачен в организера на KÄRCHER.

## Помощ при неизправности

Уредът за почистване с високо налягане не създава налягане и не пулсира.

→ Демонтирайте дюзи високо налягане, проверете ги за увреждания, изплакнете Т-почистващата глава с чиста вода и накрая отново монтирайте дюзи високо налягане.

### Почистване на дюзата за високо налягане

- Фигура **H**
- 1 Избутайте предпазната скоба с отвертка.
  - 2 Свалете защитната решетка.
  - 3 Свалете скобата.
  - 4 Извадете дюзата за високо налягане.  
Почистете дюзата за високо налягане с чиста вода, ако е необходимо, я сменете.
  - 5 Поставете дюзата за високо налягане.
  - 6 Монтирайте скобата.
  - 7 Поставете защитната решетка на шиповете.
  - 8 Притиснете предпазната скоба, докато се фиксира.

## Üldmärkusi



Enne seadme esmakordset kasutuselevõttu lugege läbi algupärane kasutusjuhend, toimige sellele vastavalt ja hoidke see hilisema kasutamise või uue omaniku tarbeks alles.

### Sihipärane kasutamine

T-Racer sobib ideaalselt erineva pinnaga pörand- ja seinapindade puhastamises, nt puit, plastmass, betoon, kiviplaadid ja looduslik kivi, ning samuti jaapani aedade ja kruusapindade puhastamiseks. Kasutage T-Racer't ainult eramajapidamises.

### Sümbolid



#### △OHT

Ärge sirutage töö käigus kätt T-Raceri ääre alla!



#### KÕVA

Robustsetele pindadele (nt kiviplaadid, betoon, kivi).



#### PEHME

Tundlikud pinnad (nt puit).

### Keskonnakaitse



Pakendmaterjalid on taaskasutatavad. Palun ärge visake pakendeid majapidamisprahi hulka, vaid suunake need taaskasutusse.



Vanad seadmed sisaldavad taaskasutatavaid materjale, mis tuleks suunata taaskasutusse. Palun lihvideerige vanad seadmed seetõttu vastavate kogumissüsteemide kaudu.

### Märkusi koostisainete kohta (REACH)

Aktuaalse info koostisainete kohta leiate aadressilt:

[www.kaercher.com/REACH](http://www.kaercher.com/REACH)

### Garantii

Igas riigis kehtivad meie volitatud müügiesindaja antud garantiitingimused. Seadmel esinevad rikked kõrvaldamise garantiiajal tasuta, kui põhjuseks on materjali- või valmistusviga. Garantiijuhtumi korral palume pöörduda müüja või lähima volitatud klienditeenistuse poole, esitades ostu tõendava dokumendi.

### Varuosad

Kasutage eranditult KÄRCHERi originaalvaruosi. Varuosade loend on käesoleva kasutusjuhendi lõpus.

## Ohutusälased märkused

- *Järgige oma kõrgrõhu-puhastusseadme ohutusviiteid.*
- *Lülitage kõrgsurvejuga pesupüstolis alles siis sisse, kui T-Racer on puhastataval pinnal.*
- *Puhastuspea vahetus läheduses ei tohi viibida teisi isikuid.*
- *Ettevaalust, tagasilöö! Seiske kindlalt ja hoidke tugevasti kinni pesupüstolist ning pikendustorust või käepidemest.*
- *Puhastamist lõpetades lülitage kõrgsurvepesur välja. T-Racer'i juures töid tehes lahutage see ühtlasi ka pesupüstolist.*
- *Vee maksimaalne temperatuur on 60 °C (järgige kõrgsurvepesuri juhiseid).*

### Seadme osad

Pakendi lahtiavaldamisel kontrollida, kas kõik osad on olemas ning kahjustamata. Transportimisel tekkinud kahjustuste korral palun teavitada toote müüjat.

→ Joonis A

- 1 Korpus
- 2 Käepide
- 3 Pöördkäepide Power (puhastussurve kohandamiseks)
- 4 Serva puhastamise jalalüliti
- 5 Pinna puhastamise jalalüliti
- 6 Umbmutriga bajonettluk
- 7 pikendustoru
- 8 Rootori haar
- 9 Roheline kõrgsurveotsak
- 10 Kõrgsurveotsik
- 11 Kinnitusklamber
- 12 Kaitsevõre

## Kasutamine

**Märkus:** Kui kõrgsurvepesur imemisrežiimil töötab, tuleb kindlasti kasutada täiendavalt KÄRCHERi veefiltrit (tellisinr: 4.730-059.0).

### Põrandapindade puhasdamine

Kinnitage T-Racer pikendustorudega pesupüstoli külge.

→ Joonis **E**

- 1 Suruge pikendustoru T-Racer'i bajonettlukule.
  - 2 Seejärel keerake 90° kuni asendisse fikseerumiseni.
  - 3 Keerake umbmutter kinni.
- Reguleerige pöördkäepid Power vastavalt puhastatavale pinnale.

### Märkused

- Pühkige vabad pinnad enne T-Raceri kasutamist puhtaks, et vältida otsikute vigastamist.
- Enne kasutamist õrnadel pindadel (nt puit) katsetage mõnes varjatud kohas, et märgata õigeaegselt pinna võimalikku muutumist.
- T-Racer ei sobi nühkimiseks või küürimiseks!
- Liigutage T-Racer'it ilma jõudu rakendamata üle peallispinna.
- Ärge püsige ühel kohal paigal. Liikuge puhastamise käigus.

### ⚠ ETTEVAATUS

Ärge liikuge seadmega üle lahtiste nurkade!

→ Joonis **C**

### Seinapindade puhastamine

Kinnitage T-Racer vahetult pesupüstoli külge.

- 1 Suruge T-Raceri bajonettühendus pesupüstoli ühendusse, keerake siis 90° kuni asendisse fikseerumiseni.
  - 2 Keerake umbmutter kinni.
- Reguleerige pöördkäepid Power vastavalt puhastatavale pinnale.

### ⚠ ETTEVAATUS

Hoidke T-Racerit seinapindu puhastades alati käepidemest.

→ Joonis **D**

### Teeninduselemendid

#### Pöördkäepid Power

Pöördkäepidemega Power muudetakse kõrgsurveotsakute kaugust puhastatavast pinnast.

→ Joonis **E**

#### Robustsed pinnad (nt kiviplaadid, betoon, kivi)

→ Seadke pöördkäepid asendisse „HARD“.  
Raske mustuse tugevaks puhastamiseks.

#### Tundlikud pinnad (nt puit)

→ Seadke pöördkäepid Power asendisse „SOFT“.  
Tundlike pindade õrnaks puhastamiseks.

### Pinna puhastamise jalalüüti

→ Joonis **F**

Normaalseks pinnapuhastamiseks (a) vajutage pinnapuhastuse jalalüütit.  
Mõlemast rootorihaaral olevast kõrgsurveotsakust väljub veejuga.

### Serva puhastamise jalalüüti

→ Joonis **F**

Serva ja nurkade puhastamiseks (b) vajutage servapuhastuse jalalüütit.  
Rohelisest kõrgsurveotsakust väljub veejuga.

### Märkus

Et saavutada optimaalne puhastustulemus, suunake T-Racer'it piki nurgapiirkonda.

### Parkimispositsioon

Töö vaheaegadel võib T-Racer'it paigutada tasasele pinnale parkimisasendisse.

→ Joonis **G**

### Näpunäide

Pikendustoru võib kasutada kõigi Kärcheri tarvikutega.

### Hooldus

Puhastage seadet pärast kasutamist niiske lapiga.

Hoidke seadet kohas, kus pole jäätumisohtu.

Ladustamiseks on võimalik riputada seade KÄRCHER-Organizer'isse.

### Abi häirete korral

**Kõrgsurvepesurisse ei teki rõhku või seade puiseerib.**

→ Eemaldage kõrgsurveotsikud, kontrollige kõrgsurveotikuid vigastuste osas, peske T-Racer puhta veega läbi ja paigaldage kõrgsurveotsikud seejärel uuesti.

### Kõrgsurvedüüsi puhastamine

→ Joonis **H**

- 1 Kangutage kinnitusklamber kruvikeerajaga välja.
- 2 Tõmmae kaitsevõre ära.
- 3 Eemaldage klambrid.
- 4 Tõmmake kõrgsurvedüüs välja.  
Puhastage kõrgsurvedüüsi puhta veega, vajadusel vahetage välja.
- 5 Pange kõrgsurvedüüs kohale.
- 6 Paigaldage klambrid.
- 7 Torgake kaitsevõre tappidele.
- 8 Suruge kinnitusklamber sisse, kuni see kuuldavalt asendisse fikseerub.

## Vispārējās piezīmes



Pirms ierīces pirmās lietošanas izlasiet instrukcijas oriģinālvalodā, rīkojieties saskaņā ar norādījumiem tajā un uzglabājiet to vēlākai izmantošanai vai turpmākiem lietotājiem.

### Noteikumiem atbilstoša lietošana

T-Racer ir ideāli piemērots dažādu grīdas un sienas virsmu, piemēram, koka, plastmasas, betona, flīžu un dabiska būvākmeņa, kā arī japāņu dārzu un grants segumu tīrīšanai. Izmantojiet T-Racer tikai sadzīves vajadzībām.

### Simboli



#### **⚠ BĪSTAMI**

Ierīces darbības laikā netveriet zem T-Racer malas!



#### **HARD**

Robustām virsmām (piem., flīzēm, betonam, akmeņim).



#### **SOFT**

Jutīgām virsmām (piem., kokam).

### Vides aizsardzība



Iepakojuma materiālus ir iespējams atkārtoti pārstrādāt. Lūdzu, neizmetiet iepakojumu kopā ar māsaimniecības atkritumiem, bet gan nogādājiet to vietā, kur tiek veikta atkritumu otrreizējā pārstrāde.



Nolietotās ierīces satur noderīgus materiālus, kurus iespējams pārstrādāt un izmantot atkārtoti. Tādēļ lūdzam izmantot vecās ierīces ar atbilstošu savākšanas sistēmu starpniecību.

### Informācija par sastāvdaļām (REACH)

Aktuālo informāciju par sastāvdaļām atradīsiet:

[www.kaercher.com/REACH](http://www.kaercher.com/REACH)

### Garantija

Katrā valstī ir spēkā mūsu uzņēmuma atbildīgās sabiedrības izdotie garantijas nosacījumi. Garantijas termiņa ietvaros iespējamos Jūsu iekārtas darbības traucējumus mēs novērsīsim bez maksas, ja to cēlonis ir materiāla vai ražošanas defekts. Garantijas remonta nepieciešamības gadījumā ar pirkumu apliecināšu dokumentu griezties pie tirgotāja vai tuvākajā pilnvarotajā klientu apkalpošanas dienestā.

### Rezerves daļas

Izmantojiet tikai oriģinālās KÄRCHER rezerves daļas. Pārskatu pār rezerves daļām Jūs varat atrast šīs lietošanas pamācības beigās.

## Drošības norādījumi

- *Ievērojiet jūsu augstspiediena tīrītāja drošības norādījumus.*
- *Augstspiediena strūklu augstspiediena pistolē aktivizējiet tikai tad, kad ierīce T-Racer atrodas uz tīrīšanas virsmas.*
- *Citas personas nedrīkst atstāties tīrīšanas galviņas tiešā tuvumā.*
- *Uzmanību! Atsitiens! Ieņemiet stabilu pozīciju un stipri satveriet augstspiediena pistoli ar pagarinātājcauruli vai rokturi.*
- *Beidzot tīrīšanas procesu, izslēdziet augstspiediena tīrītāju. Strādājot pie T-Racer, papildus atvienojiet to no augstspiediena pistoles.*
- *Maksimālā ūdens temperatūra ir 60 °C (ievērojiet jūsu augstspiediena tīrītāja drošības norādījumus).*

### Aparāta apraksts

Izsaiņojot pārbaudiet, vai iesaiņojumā esošais saturs ir pilnīgs un nebojāts. Pārvadāšanas laikā radušos bojājumu gadījumā lūdzam par to informēt tirgotāju.

→ Attēls **A**

- 1 Korpusis
- 2 Rokturis
- 3 Jaudas regulēšanas grozāmrokturis (tīrīšanas spiediena pielāgošanai)
- 4 Malu tīrīšanas kājas slēdzis
- 5 Virsmu tīrīšanas kājas slēdzis
- 6 Bajonetes tipa savienojums ar uzmauzgriezni
- 7 Pagarināšanas caurule
- 8 Rotējošā svira
- 9 Zaļā augstspiediena sprausla
- 10 Augstspiediena sprausla
- 11 Fiksācijas skava
- 12 Aizsargrežģis

## Lietošana

**Piezīme:** Darbinot augstspiediena tīrītāju sūkšanas režīmā, obligāti izmantojiet KÄRCHER ūdens filtru (pasūtījuma Nr.: 4.730-059.0).

### Grīdas virsmu tīrīšana

T-Racer ar pagarinātājcaurulēm piestipriniet pie augstspiediena pistoles.

→ Attēls **B**

- 1 Uzspiediet pagarinājuma cauruli uz T-Racer bājonetsavienojuma.
  - 2 Tad pagrieziet to par 90°, līdz tā nofiksējas.
  - 3 Pievelciet uznavuzgriezni.
- Iestādiet jaudas regulēšanas grozāmrokturi atbilstoši tīrīšanas virsmai.

### Norādes

- *Brīvs virsmas pirms ierīces T-Racer izmantošanas noslaukiet, lai novērstu sprauslu sabojāšanos.*
- *Pirms izmantošanas uz jutīgām virsmām (piem., koka virsmām) izmēģiniet to neuzkrītošā vietā, lai laikus pamanītu iespējamās virsmas izmaiņas.*
- *Ierīce T-Racer nav paredzēta beršanai!*
- *Virziet T-Racer, nepielietojot spēku, pāri virsmai.*
- *Nepalieciet ilgi vienā vietā; tīrot vienmēr esiet kustībā.*

### ⚠ UZMANĪBU

*Nevirziet aparātu pāri nenorobežotiem stūriem!*

→ Attēls **C**

### Sienas virsmu tīrīšana

Ierīci T-Racer piestipriniet tieši pie augstspiediena pistoles.

- 1 Ierīces T-Racer bājonetes savienojumu iespiediet augstspiediena pistoles savienojumā, tad pagrieziet par 90°, līdz tas nofiksējas.
  - 2 Pievelciet uznavuzgriezni.
- Iestādiet jaudas regulēšanas grozāmrokturi atbilstoši tīrīšanas virsmai.

### ⚠ UZMANĪBU

*Tīrot sienas virsmas, vienmēr turiet T-Racer aiz roktura.*

→ Attēls **D**

### Vadības elementi

#### Jaudas slēdzis

Ar jaudas slēdzi tiek izmainīts augstspiediena sprauslu attālums līdz tīrīšanas virsmai.

→ Attēls **E**

#### Robustas virsmas (piem., flīzes, betons, akmens)

→ Iestādiet jaudas slēdzi uz "HARD".  
Efektīvai noturīgu neīrurumu tīrīšanai.

#### Jutīgas virsmas (piem., koks)

→ Iestādiet jaudas slēdzi uz "SOFT".  
Jutīgu virsmu saudzīgai tīrīšanai.

### Virsmu tīrīšanas kājas slēdzis

→ Attēls **F**

Parastai virsmu tīrīšanai nospiediet virsmu tīrīšanas kājas slēdzi (a).  
No abām augstspiediena sprauslām rotējošajā svīrā izplūst ūdens strūkļa.

### Malu tīrīšanas kājas slēdzis

→ Attēls **G**

Lai tīrītu malas un stūrus, nospiediet malu tīrīšanas kājas slēdzi (b).  
No zaļās augstspiediena sprauslas izplūst ūdens strūkļa.

### Norāde

Lai panāktu optimālu tīrīšanas rezultātu, virziet T-Racer gar stūri.

### Stāvēšanas pozīcija

Darba pārtraukumos uz līdzenām virsmām T-Racer var novietot stāvēšanas pozīcijā.

→ Attēls **G**

### Padoms

Pagarinātājcauruli var izmantot kopā ar jebkuru Kärcher piederumu.

### Kopšana

Pēc lietošanas iztīriet ierīci ar samitrinātu drānu.

Uzglabājiet ierīci vietā, kur tā nebūs pakļauta sala iedarbībai.

Uzglabāšanas nolūkos aparātu var iekārt KÄRCHER organizētājā.

## Palīdzība darbības traucējumu gadījumā

### Augstspiediena tīrītājā nepalielinās spiediens vai tas pulsē.

→ Noņemiet augstspiediena sprauslas, pārbaudiet, vai tajās nav radušies bojājumi, izskalojiet ierīci T-Racer ar tīru ūdeni un pēc tam ievietojiet augstspiediena sprauslas atpakaļ tām paredzētajā vietā.

### Augstspiediena sprauslas tīrīšana

→ Attēls **H**

- 1 Izceliet fiksācijas skavu ar skrūvgriezi.
- 2 Noņemiet aizsargrežģi.
- 3 Noņemiet skavu.
- 4 Izvelciet augstspiediena sprauslu.
- 5 Mazgājiet augstspiediena sprauslu zem tīras ūdens strūkles, ja nepieciešams nomainiet.
- 5 Ielieciet augstspiediena sprauslu.
- 6 Piestipriniet skavu.
- 7 Uzlieciet aizsargrežģi uz tapām.
- 8 Iespiediet fiksācijas skavu, līdz tā nofiksējas.



## Bendrieji nurodymai



Prieš pirmą kartą pradėdam naudotis prietaisu, būtina atidžiai perskaityti originalią instrukciją, ja vadovautis ir saugoti, kad ja galima būtų naudotis vėliau arba perduoti naujam savininkui.

### Naudojimas pagal paskirtį

„T-Racer“ idealiai tinka įvairaus paviršiaus, pvz., medienos, plastiko, betono, apdailos plytelių ir natūralaus akmens, grindims ir sienoms valyti, taip pat japoniškiems sodams ir žvyro plotams valyti. „T-Racer“ naudokite tik buityje.

### Simboliai



#### ⚠ PAVOJUS

Dirdami negriebkite po apatiniu „T-Racer“ kraštu!



#### HARD

Atspariems paviršiams (pvz., apdailos plytelėms, akmeniui).



#### SOFT

Jautriems paviršiams (pvz., medienai).

### Aplinkos apsauga



Pakuotės medžiagos gali būti perdirbamos. Neišmeskite pakuočių kartu su buitineis atliekomis, bet atiduokite jas perdirbimui.



Naudotų prietaisų sudėtyje yra vertingų, antriniam žaliavų perdirbimui tinkamų medžiagų, todėl jie turėtų būti atiduoti perdirbimo įmonėms.

Todėl naudotus prietaisus šalinkite pagal atitinkamą antrinių žaliavų surinkimo sistemą.

### Nurodymai apie sudedamąsias medžiagas (REACH)

Aktualią informaciją apie sudedamąsias dalis rasite adresu:

[www.kaercher.com/REACH](http://www.kaercher.com/REACH)

### Garantija

Kiekvienoje šalyje galioja mūsų įgaliotų pardavėjų nustatytos garantijos sąlygos. Galimus prietaiso gedimus garantijos galiojimo laikotarpiu pašalinsime nemokamai, jei tokių gedimų priežastis buvo netinkamos medžiagos ar gamybos defektai. Dėl garantinių gedimų šalinimo kreipkitės į savo pardavėją arba artimiausią klientų aptarnavimo tarnybą pateikdami pirmą patvirtintą kasos kvitą.

### Atsarginės dalys

Naudokite tik originalias KÄRCHER atsargines dalis. Atsarginių dalių apžvalgą rasite šios naudojimo instrukcijos pabaigoje.

## Nurodymai dėl saugos

- *Paisykite savo turimo aukšto slėgio valymo įrenginio naudojimo saugos reikalavimų.*
- *Aukšto slėgio srovę įjunkite tik tada, kai „T-Racer“ yra ant valomo paviršiaus.*
- *Šalia valymo galvos negali būti jokių pašalinių žmonių.*
- *Atsargiai, stumia atgal! Užtikrinkite saugumą - tvirtai laikykite aukšto slėgio pistoletą ir ilginamąjį antgalį.*
- *Baigę plauti, išjunkite aukšto slėgio valymo įrenginį. Naudodami „T-Racer“, papildomai atskirkite jį nuo aukšto slėgio pistoleto.*
- *Didžiausia vandens temperatūra yra 60 °C (laikykitės turimo aukšto slėgio valymo įrenginio naudojimo reikalavimų).*

### Prietaiso aprašymas

Išpakuodami prietaisą patikrinkite, ar netrūksta priedų ir ar nėra pažeidimų. Jei prietaisas pažeistas gabenimo metu, praneškite apie tai pardavėjui.

→ Paveikslas **A**

- 1 Korpusas
- 2 Rankena
- 3 Galios reguliatorius (valymo slėgiui nustatyti)
- 4 Kojinis kraštų valymo jungiklis
- 5 Kojinis paviršiaus valymo jungiklis
- 6 Jungiamasis kaištis su gaubteline veržle
- 7 Pailgintas antgalis
- 8 Rotoriaus petyš
- 9 Žalias aukšto slėgio antgalis
- 10 Aukšto slėgio antgalis
- 11 Apsauginis skląstis
- 12 Apsauginės grotelės

## Naudojimas

**Pastaba:** Naudokite aukšto slėgio valymo įrenginį siurbimo režimu, būtinai papildomai sumontuokite KÄRCHER vandens filtrą (užs. Nr.: 4.730-059.0).

### Grindų valymas

„T-Racer“ su ilginamaisiais vamzdžiais pritvirtinkite prie aukšto slėgio pistoleto.

→ Paveikslas **B**

- 1 Užspauskite ilginamąjį vamzdį ant „T-Racer“ jungties.
  - 2 Tada pasukite 90°, kol jis užsifiksuos.
  - 3 Tvirtai užsukite gaubtelinę veržlę.
- Galios reguliatorių nustatykite pagal valomą paviršių.

### Pastabos

- *Prieš naudodami „T-Racers“, nušluokite valomą paviršių, kad nepažeistumėte antgalių.*
- *Prieš naudodami ant jautrių paviršių (pavyzdžiui, medienos), išbandykite nematomose vietose, kad laiku pastebėtumėte, ar nesikeičia paviršius.*
- *„T-Racer“ nėra skirtas trynimui ar šveitimui!*
- *„T-Racer“ nespausdami stumkite paviršiumi.*
- *Valydami nestovėkite vienoje vietoje, o nuolat judėkite.*

### ⚠ **ATSARGIAI**

*Nevaziuokite tuščiose vietose!*

→ Paveikslas **C**

### Sienų valymas

„T-Racer“ tiesiogiai pritvirtinkite prie aukšto slėgio pistoleto.

- 1 „T-Racers“ jungiamąjį kaitį įstumkite į aukšto slėgio pistoleto lizdą ir pasukite 90° kampą, kad užsifiksuotų.

- 2 Tvirtai užsukite gaubtelinę veržlę.

→ Galios reguliatorių nustatykite pagal valomą paviršių.

### ⚠ **ATSARGIAI**

*Valydami sienas, visada laikykite „T-Racer“ už rankenos.*

→ Paveikslas **D**

### Valdymo elementai

#### „Power“ reguliatorius

„Power“ reguliatoriumi nustatomas aukšto slėgio antgalių atstumas iki valomo paviršiaus.

→ Paveikslas **E**

**Atspariems paviršiams (pvz., apdailos plytelėms, akmeniui)**

→ „Power“ reguliatorių nustatykite į „HARD“ padėtį. Puikiai nuvalomi sukietėję nešvarumai.

**Jautriems paviršiams (pvz., medienai)**

→ „Power“ reguliatorių nustatykite į „SOFT“ padėtį. Atsargiai valomi jautrūs paviršiai.

### Kojinis paviršiaus valymo jungiklis

→ Paveikslas **F**

Įprastam paviršiui valyti nuspauskite kojįnį paviršiaus valymo jungiklį (a).

Iš abiejų aukšto slėgio antgalių, esančių rotorius pečiuose, purškama vandens srovė.

### Kojinis kraštų valymo jungiklis

→ Paveikslas **F**

Norėdami nuvalyti kraštus ir kampus, nuspauskite kojįnį kraštų valymo jungiklį (b).

Iš žalio aukšto slėgio antgalio purškama vandens srovė.

### Pastaba

Norėdami pasiekti optimalų valymo rezultatą, važiuokite „T-Racer“ išilgai kampų.

### Stovėjimo padėtis

Darbo pertraukų metu „T-Racer“ galite pastatyti ant lygių paviršių į laikymo padėtį.

→ Paveikslas **G**

### Patarimas

Vamzdžio ilgintuvą galite naudoti su visais „Kärcher“ priedais.

### Priežiūra

Baigę naudoti prietaisą, nuvalykite jį drėgna servetėle.

Laikykite prietaisą nuo šalčio apsaugotoje vietoje.

Laikymui įrenginį galite įkabinėti „KÄRCHER“ dėtuviėje.

### Pagalba gedimų atveju

**Aukšto slėgio valymo įrenginys nesukuria slėgio arba pulsuoja.**

→ Išmontuokite aukšto slėgio antgalius, patikrinkite, ar jie nepažeisti, išplaukite „T-Racer“ švairiu vandeniu ir sumontuokite aukšto slėgio antgalius atgal.

### Aukšto slėgio purkštuko valymas

→ Paveikslas **H**

- 1 Atsuktuvu išsukite fiksavimo sąvaržą.

- 2 Nuimkite apsaugines groteles.

- 3 Nuimkite sąvaržą.

- 4 Ištraukite aukšto slėgio purkštuką.

Aukšto slėgio purkštuką išplaukite švairiu vandeniu arba, jei reikia, pakeiskite.

- 5 Aukšto slėgio purkštuką sumontuokite atgal.

- 6 Uždėkite sąvaržą.

- 7 Uždėkite apsaugines groteles ant kakliuko.

- 8 Įspauskite fiksavimo sąvaržą tiek, kad ji užsifiksuotų.

## Загальні вказівки



Перед першим застосуванням вашого пристрою прочитайте цю оригінальну інструкцію з експлуатації, після цього дійте відповідно до неї та збережіть її для подальшого користування або для наступного власника.

### Правильне застосування

Пристрій T-Racer особливо придатний для прибирання підлог та стін з різними типами поверхонь, як наприклад, дерево, пластмаса, бетон, кахель та натуральний камінь, а також для проведення прибирання в японських садах і чищення гравієвих поверхонь. Використовуйте T-Racer тільки в домашньому господарстві.

### Значки



#### ⚠ НЕБЕЗПЕКА

Під час використання не торкатися краю пристрою!



#### HARD

Для міцних поверхонь (наприклад, плиткі, бетону, каменю).



#### SOFT

Для чутливих поверхонь (наприклад, деревини).

### Захист навколишнього середовища



Матеріали упаковки піддаються переробці для повторного використання. Будь ласка, не викидайте пакувальні матеріали разом із домашніми сміттям, віддайте їх для повторного використання.



Старі пристрої містять цінні матеріали, що можуть використовуватися повторно. Тому, будь ласка, утилізуйте старі пристрої за допомогою спеціальних систем збору сміття.

### Інструкції із застосування компонентів (REACH)

Актуальні відомості про компоненти наведені на веб-вузлі за адресою:

[www.kaercher.com/REACH](http://www.kaercher.com/REACH)

### Гарантія

У кожній країні діють умови гарантії, наданої відповідною фірмою-продавцем. Неполомки в роботі пристрою ми усуваємо безкоштовно протягом терміну дії гарантії, якщо вони викликані браком матеріалу чи помилками виготовлення. У випадку чинної гарантії зверніться до продавця чи в найближчий авторизований сервісний центр з документальним підтвердженням покупки.

### Запасні частини

Використовуйте тільки оригінальні запасні частини фірми KARCHER. Опис запасних частин наприкінці даної інструкції з експлуатації.

## Правила безпеки

- **Дотримуватись вказівок з безпеки даного пристрою для миття під високим тиском.**
- **Випускати струмінь із пістолета високого тиску слід лише після встановлення очищувача T-Racer на поверхні, яку треба очистити.**
- **Поблизу очищувальної голівки не повинні знаходитись інші люди.**
- **Обережно, віддача! Забезпечити надійне положення та добре тримати розпилювач високого тиску за подовжувальну трубку або рукоятку.**
- **По закінченні режиму прибирання вимкнути пристрій для миття під високим тиском. При роботах з насадкою T-Racer додатково відділити її від високонапірного пістолета.**
- **Максимальна температура нагрівання води 60 °C (дотримуйтесь інструкції з використання очищувача високого тиску).**

### Опис пристрою

При розпакуванні перевірте вміст упаковки на наявність додаткового обладнання чи пошкоджень. У випадку пошкоджень при транспортуванні повідомте про це своєму продавцю.

→ Малюнок **A**

- 1 Кожух
- 2 Ручка
- 3 Поворотне руків'я Power (для налаштування тиску чищення)
- 4 Ножний вимикач очищення країв
- 5 Ножний вимикач очищення поверхонь
- 6 Байонетне з'єднання з перекидною гайкою

- 7 Подовжувальна трубка
- 8 Ручка ротора
- 9 Зелена форсунка високого тиску
- 10 Форсунка високого тиску
- 11 Запобіжний затискач
- 12 Захисна сітка

## Застосування

**Примітка:** При роботі пристрою в режимі всмоктування обов'язково використовуйте відповідний фільтр для води фірми KAERCHER (номер для замовлення :4.730-059.0).

### Прибирайте поверхню підлоги

Встановіть T-Racer з подовжувальними трубками на розпилювач.

- Малюнок **B**
- 1 Притиснути подовжувальну трубку до штикового з'єднання T-racer.
- 2 Потім повернути на 90° до клацання.
- 3 Закрутити накидну гайку.
- Встановити параметри поворотного руків'я "Power" відповідно до типу поверхні, яку треба очистити.

### Вказівки

- *Попередньо прибрати відкриті поверхні перед використанням очищувача T-Racer, щоб уникнути пошкодження форсунок.*
- *Перед застосуванням на чутливих поверхнях (наприклад, дерев'яних поверхнях) слід на непомітній ділянці перевірити, що можливі зміни поверхні будуть своєчасно відмічені.*
- *T-Racer не призначено для стирання або сильного тертя!*
- *Вести T-Racer по поверхні, не прикладаючи силу.*
- *Не фіксуйте на одному місці, під час чищення залишатися в русі.*

### ⚠ **ОБЕРЕЖНО**

*Не спрямовуйте у вільні кути!*

- Малюнок **C**

### Очистити поверхні стін

Закріпити T-Racer прямо на розпилювачі високого тиску.

- 1 Втисніть щиткове з'єднання очищувача в сполучний елемент розпилювача та поверніть на 90°, щоб він зафіксувався.
- 2 Закрутити накидну гайку.
- Встановити параметри поворотного руків'я "Power" відповідно до типу поверхні, яку треба очистити.

### ⚠ **ОБЕРЕЖНО**

*Коли миєте стіни, завжди тримайте очищувач за держак.*

- Малюнок **D**

### Елементи керування

#### Поворотне руків'я "Power"

За допомогою поворотного руків'я "Power" змінити відстань від форсунок високого тиску до поверхні, яку треба очистити.

- Малюнок **E**

**Міцні поверхні (наприклад, плитка, бетон, камінь).**

- Установити значення "HARD" поворотного руків'я "Power".
- Для ефективного очищення затверділого бруду.

**Чутливі поверхні (наприклад, деревина).**

- Установити значення "SOFT" поворотного руків'я "Power".
- Для делікатного очищення чутливих поверхонь.

### Ножний вимикач очищення поверхонь

- Малюнок **F**
- Для стандартного очищення поверхні задіяти педальний вимикач для миття поверхонь (a). Струмінь води виходить із обох форсунок високого тиску, розташованих у ручці ротора.

### Ножний вимикач очищення країв

- Малюнок **G**
- Для очищення на краях та у кутках задіяти педальний вимикач для миття на краях (b). Струмінь води виходить із зелених форсунок високого тиску.

### Вказівка

Щоб досягти оптимального результату при очищенні, T-Racer вести вздовж кутків.

### Паркувальне положення

Під час зупинок у роботі T-Racer можна зупинити на рівних поверхнях у положенні паркування.

- Малюнок **C**

### Порада

Подовжувальну трубку можна застосовувати з кожним приладдям від Kärcher.

### Догляд

Після використання протріть прилад вологою ганчіркою.

Прилад слід зберігати в захищеному від морозу приміщенні.

Для зберігання прилад можна підвісити у органайзері KÄRCHER.

### Допомога у випадку неполадок

**Високонапірний миючий апарат не набирає тиск і не пульсує**

- Зніміть форсунки, перевірте, чи немає на них пошкоджень, промийте очищувач чистою водою та знову встановіть форсунки.

### Очистка форсунок високого тиску

- Малюнок **H**
- 1 Видавити запобіжний затиск за допомогою викрутки.
- 2 Видалити захисну сітку.
- 3 Від'єднайте зажими.
- 4 Зняти форсунку високого тиску.
- Промити форсунку високого тиску чистою водою, замінити, якщо необхідно.
- 5 Установити форсунку.
- 6 Встановіть зажим.
- 7 Надіти на цапфу захисну сітку.
- 8 Вдавити запобіжний затиск до фіксації.

## المساعدة عند حدوث أعطال

منظف الضغط العالي لا يحدث ضغطاً أو نبضاً.

← قم بفك منافث الضغط العالي وافحصها من حيث وجود أية اضرار بها، واشطف عربة السباق المصممة على شكل حرف T جيداً بالماء النقي ثم أعد تركيب منافث الضغط العالي مرة أخرى.

### تنظيف منفث الضغط العالي

- ← صورة إيضاحية [a]
- 1 قم بإزالة إبريم التأمين باستخدام مفك.
  - 2 إزالة شبكة الحماية.
  - 3 اخلع المشبك.
  - 4 أخرج منفث الضغط العالي.
- قم بتنظيف منفث الضغط العالي بالماء النقي، وقم بتغييره عند اللزوم.
- 5 قم بتركيب منفث الضغط العالي.
  - 6 قم بتركيب المشبك.
  - 7 قم بوضع شبكة الحماية على الخابور.
  - 8 اضغط إبريم التأمين حتى يستقر في مكانه.

## عناصر الاستعمال

### المقبض الدوار Power

من خلال المقبض الدوار Power يتم تغيير مسافة منافث الضغط العالي لسطح التنظيف.

← صورة [a]

**الأسطح القوية (على سبيل المثال البلاط والأسطح الخرسانية والحجرية)**

← قم بضبط المقبض الدوار Power على "HARD"

لتنظيف الأرضيات شديدة الانساح.

**الأسطح الحساسة (على سبيل المثال الخشب).**

← قم بضبط المقبض الدوار Power على "SOFT"

للتنظيف الرقيق للأسطح الحساسة.

### مفتاح قدم لتنظيف الأسطح

← صورة [a]

للتنظيف العادي للأسطح قم بتشغيل مفتاح القدم الخاص بتنظيف الأسطح (a).

تدفق المياه من خلال اثنين من فتحات الضغط العالي في الذراع الدوار.

### مفتاح قدم لتنظيف الحواف

← صورة [a]

لتنظيف الحواف والأركان قم بتشغيل مفتاح القدم الخاص بتنظيف الحواف (b).

تدفق المياه من خلال فتحة الضغط العالي الخضراء.

### ملحوظة

ولتحقيق أفضل نتائج تنظيف ينبغي استخدام T-Racer على طول الأركان.

### موضع التخزين

أثناء فترات التوقف عن العمل يمكن تخزين T-Racer على أسطح مستوية في موضع التخزين.

← صورة إيضاحية [a]

### نصيحة

يمكنك استخدام ماسورة التطويل مع كل الملحقات التكميلية من كيرشر.

### العناية

قم بتنظيف الجهاز بعد استخدامه بواسطة قطعة قماش رطبة.

يُحفظ الجهاز في مكان خالي من الصقيع.

للتخزين يمكن تعليق الجهاز في منظم كيرشر.

## وصف الجهاز

عند فض محتويات العبوة قم بالتأكد من عدم نقص أي ملحقات أو وجود أضرار. يرجى إخطار الموزع عند تعرض الجهاز لأضرار بسبب النقل.

← صورة إيضاحية A

- 1 جسم الجهاز
- 2 مقبض
- 3 المقبض الدوار Power (لمناسبة ضغط التنظيف)
- 4 مفتاح قدم لتنظيف الحواف
- 5 مفتاح قدم لتنظيف الأسطح
- 6 حرية التوصيل مع صامولة الاحتجاز.
- 7 ماسورة تطويل
- 8 ذراع دوار
- 9 فتحة الضغط العالي الخضراء
- 10 فوهة الضغط العالي
- 11 إبزيم التأمين
- 12 شبكة الحماية

## إرشادات للتنظيف

- قم بكس الأماكن المكشوفة قبل استخدام عربة السباق المصممة على شكل حرف T للحيولة دون تعرض المناوئ للضرر.
- قبل الاستخدام على الأسطح الحساسة (على سبيل المثال الأسطح الخشبية) قم بالتجربة أولاً في أماكن منعزلة، حتى تلاحظ التغيرات التي تطرأ على الأسطح في الوقت المناسب.
- عربة السباق المصممة على شكل حرف T غير مناسبة للحك أو الدعك.
- عربة السباق المصممة على شكل حرف T يمكن تشغيلها دون عناء على الأسطح المستوية.
- لا تبقى في مكان واحد، كن دائماً في حركة أثناء التنظيف.

△ تنويه

لا تحرك بالعربة فوق الأركان والحواف غير المدعومة.

← صورة G

## تنظيف أسطح الجدران

قم بتثبيت عربة السباق المصممة على شكل حرف T بمسدس الضغط العالي مباشرة.

- 1 اضغط الوصلة السنانية لعربة السباق المصممة على شكل حرف T في وصلة مسدس الضغط العالي، ثم أدرها بزاوية 90 درجة إلى أن تثبت جيداً.
  - 2 قم بإحكام ربط صامولة التوصيل.
- ← قم بضبط المقبض الدوار Power بما يناسب سطح التنظيف.

△ تنويه

أمسك جهاز T-Racer دائماً من المقبض عند تنظيف أسطح الحوائط.

← صورة D

## الاستخدام

**إرشاد:** عند الشفط باستخدام جهاز التنظيف بالضغط العالي يجب أيضاً استخدام فلتر الماء من كيرشر (رقم الطلب: 4.730059.0).

## تنظيف أسطح الأرضيات

قم بتثبيت T-Racer بمسدس الضغط العالي باستخدام مواشير تمديد.

← صورة E

- 1 اضغط ماسورة التمديد في الوصلة المسمارية الموجودة في T-Racer.
  - 2 وبعد ذلك قم بإدارتها بزاوية مقدارها 90 درجة إلى أن تثبت.
  - 3 قم بإحكام ربط صامولة التوصيل.
- ← قم بضبط المقبض الدوار Power بما يناسب سطح التنظيف.

## الضمان

في كل دولة تسري شروط الضمان التي تضعها شركة التسويق المختصة التابعة لنا. نحن نتولى تصليح الأعطال التي قد تطرأ على جهازك بدون مقابل خلال فترة الضمان طالما أن السبب في هذه الأعطال ناجم عن وجود عيب في المواد أو في الصنع. في حال استحقاق الضمان، يرجى التوجه بقسيمة الشراء إلى أقرب موزع أو مركز خدمة عملاء معتمد.

## قطع الغيار

لا تستخدم سوى قطع الغيار الأصلية من KAERCHER. ستجد في نهاية دليل التشغيل هذا نظرة عامة على قطع الغيار.

## إرشادات السلامة

- احرص على مراعاة إرشادات السلامة الخاصة بجهاز التنظيف بالضغط العالي.
- لا تقم بإطلاق شعاع الضغط العالي بمسدس الضغط العالي إلا بعد أن تتواجد عربة السباق المصممة على شكل حرف T على سطح التنظيف.
- يجب عدم تواجد أي أشخاص آخرين بالقرب من رأس التنظيف.
- احرس من الارتداد! يجب تحقيق الثبات الجيد وثبيت مسدس الضغط العالي بماسورة التطويل أو المقبض بصورة جيدة.
- يجب إيقاف تشغيل جهاز التنظيف بالضغط العالي عند الانتهاء من عملية التنظيف. أثناء العمل على عربة السباق المصممة على شكل حرف T يتعين فصلها عن مسدس الضغط العالي.

■ تبلغ أقصى درجة حرارة للماء 60 درجة مئوية (احرص على مراعاة الإرشادات الخاصة بجهاز التنظيف بالضغط العالي الخاص بك)


## إرشادات عامة

يرجى قراءة دليل التشغيل الأصلي هذا قبل أول استخدام لجهازك، ثم التعامل مع الجهاز وفقاً للتعليمات الواردة بهذا الدليل. كما يرجى الاحتفاظ بدليل التشغيل لأي استخدامات أخرى فيما بعد أو في حالة تسليم الجهاز لمستخدمين آخرين.

## الاستخدام المطابق للتعليمات

عربة السباق المصممة على شكل حرف T تصلح تماماً لتنظيف شتى أسطح الأرضيات والجدران، مثل الخشب والبلاستيك والخرسانة والبلاط والأحجار الطبيعية وكذلك أيضاً لتنظيف الحدائق اليابانية والأسطح الحصوية. استخدم عربة السباق المصممة على شكل حرف T فقط في أغراض التنظيف المنزلية.

## الرموز الموجودة

 **خطر**  
أثناء العمل لا تمسك عربة السباق المصممة على شكل حرف T من أسفل



حافظها.

خشن  
للأسطح القوية (على سبيل المثال البلاط والأسطح الخرسانية والحجرية).  
ناعم  
للأسطح الحساسة (على سبيل المثال الخشب).



## حماية البيئة

مواد التغليف قابلة للتدوير وإعادة الاستخدام. يرجى عدم التخلص من العبوة في سلة القمامة المنزلية ولكن عليك بتقديمها للجهات المختصة بإعادة تدوير القمامة. تحتوي الأجهزة القديمة على مواد قيمة قابلة لإعادة التدوير والاستخدام والتي يجب الاستفادة منها. لذا، قم بالتخلص من الأجهزة القديمة بما يتوافق مع نظم التجميع المناسبة.



## إرشادات حول المكونات (REACH)

تجد المعلومات الحالية حول المكونات في موقع الإنترنت:

[www.kaercher.com/REACH](http://www.kaercher.com/REACH)



<http://www.kaercher.com/dealersearch>

