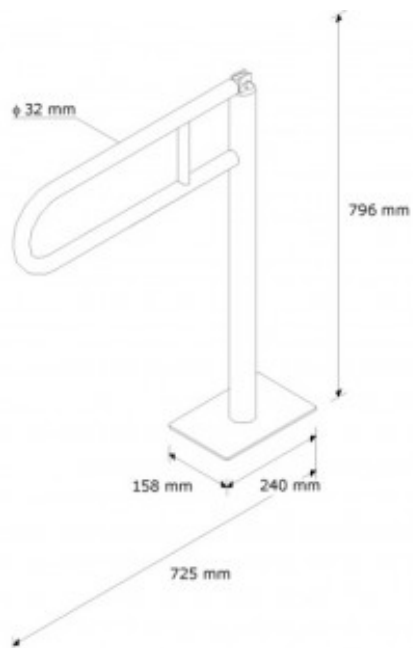




**ПОРУЧЕНЬ ДЛЯ ИНВАЛИДОВ  
ОТКИДНОЙ НАПОЛЬНЫЙ  
ПОЛИРОВАННЫЙ**

Артикул: TPC11



**ОПИСАНИЕ**

- \* Изготовлен из нержавеющей стали;
- \* диаметр трубки 32 мм;
- \* предназначен для общественных туалетов - конструкция высокой прочности;
- \* монтажные винты скрыты декоративной планкой.

**ТЕХНИЧЕСКИЕ ПАРАМЕТРЫ**

**производство** Польша