

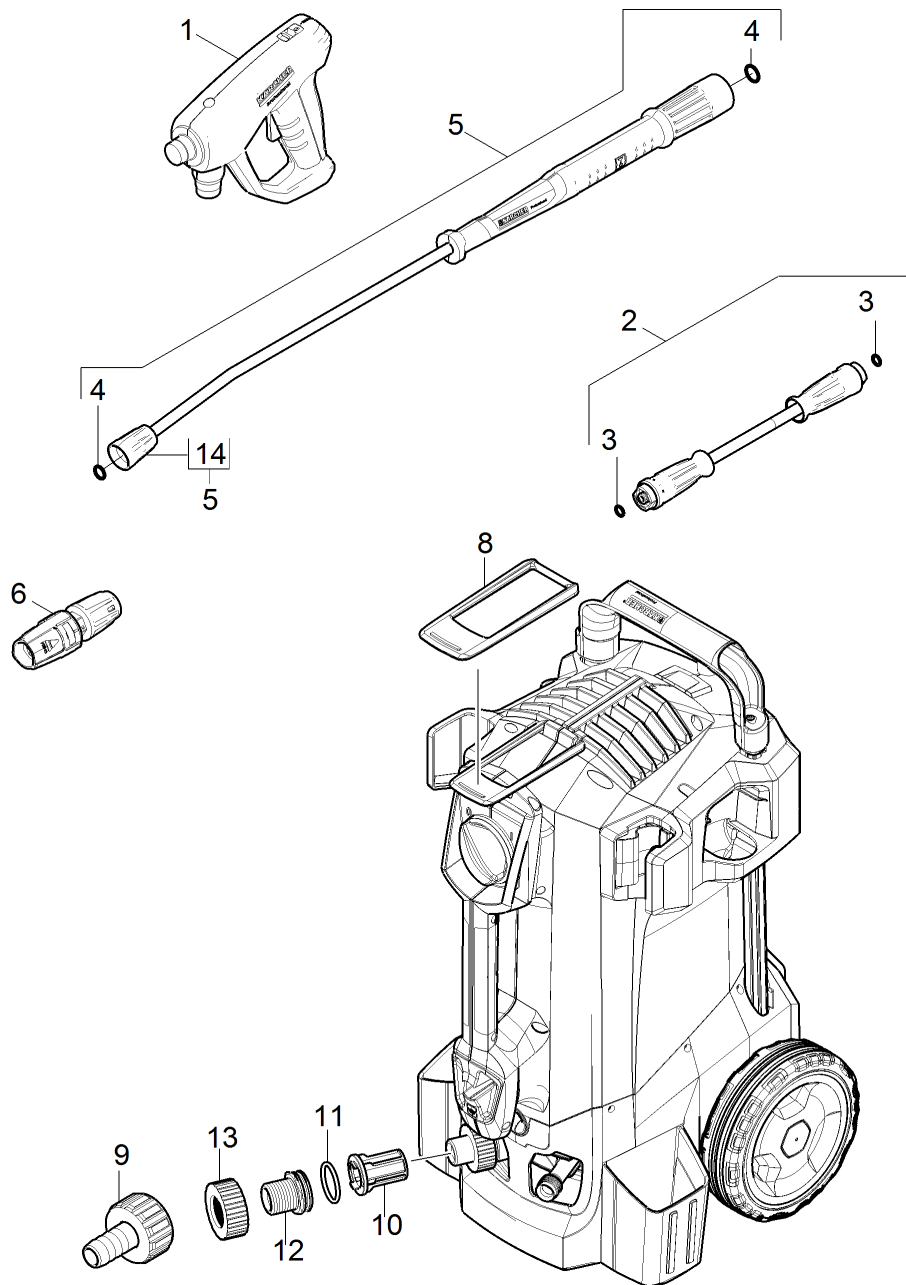
**ЧИСТАЯ**  
**КОМПАНИЯ**



**Чистая Компания - официальный  
дистрибьютор немецкого концерна Alfred  
KARCHER GmbH**

**8 (800) 250-39-39**

[www.chisto.ru](http://www.chisto.ru)



## 50 Краткий каталог запасных частей (1.520-900.3)

Professional \ Высоконапорный моющий прибор холодная во \ Электромотор \ HD 5/12 C Аппарат высокого давления \ Краткий каталог запасных частей

**KÄRCHER**

POS	Артикульный №	Описание	Количество	Единица
1	4.118-005.0	Разбрызгиватель EASY!Force Advanced	1.000	ST
2	6.110-034.0	Шланг TR DN6 25MPa 10m	1.000	ST
3	2.880-154.0	Комплект колец круглого сечения	1.000	ST
4	2.880-001.0	Набор запасных частей уплотнения TR	2.000	ST
5	4.112-006.0	Пескоструйная труба TR 840 mm	1.000	ST
6	4.117-030.0	Тройное TR сопло 035	1.000	ST
8	5.379-043.0	Накладка	1.000	ST
9	4.401-056.0	Болтовая деталь	1.000	ST
10	5.731-666.0	Фильтрующий элемент с конусом	1.000	ST
11	6.363-437.0	Уплотнительное кольцо 30x3	1.000	ST
12	5.064-423.0	Соединительный элемент	1.000	ST
13	5.064-465.0	Гайка	1.000	ST
14	4.112-011.0	Защитная деталь TR на замену	1.000	ST

**ЧИСТАЯ**  
**КОМПАНИЯ**

Чистая компания

**8 (800) 250-39-39**

Звонок по России бесплатный

[www.chisto.ru](http://www.chisto.ru)

[sales@chisto.ru](mailto:sales@chisto.ru)