

R 44-120

Contents

Stand: 31.03.2017 09:11



R 44-120

Stieloberteil
Top part front side
Partie supérieure en avant
B 5 / ST 5

Laugentank
Solution tank
Réservoir à lessive
B 6 / ST 6

Stromlaufplan
Wiring diagram
Diagramme électrique
B 7 / ST 7

Absaugung
Anneau d'aspiration
Vacuum
B 8 / ST 8

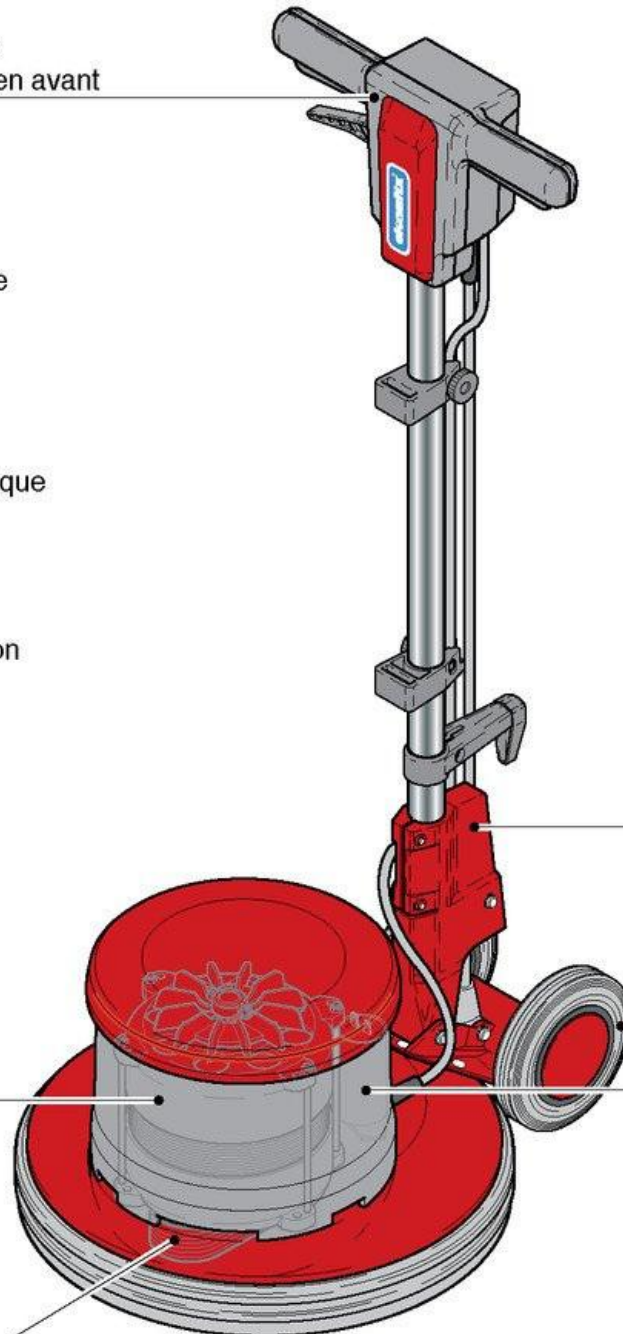
Zubehör
Accessoires
ST 9

Motor
Moteur
B 1 / ST 1

Antriebssteile
Driving pieces
Pièces de commande
B 2 / ST 2

Stielversteller
Shaft adjuster
Règlage du manche
B 4 / ST 4

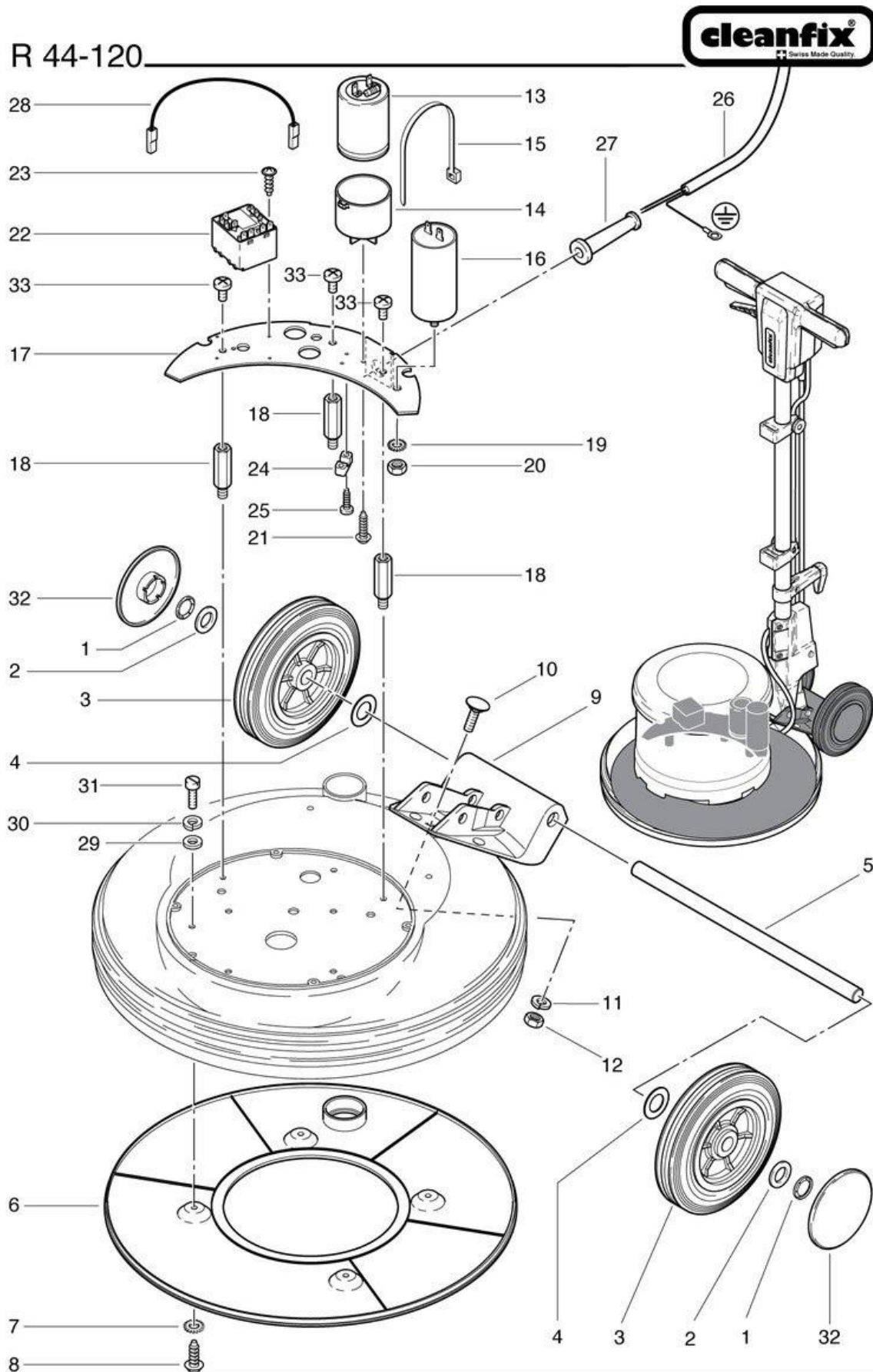
Elektronik und
Fahrwerk
Electronic and
drive axle
Electronique et
train de transport
B 3 / ST 3



R 44-120

Electronic and drive axle

Stand: 31.03.2017 09:11



R 44-120

Elektronik und Fahrwerk
Electronique et train de transport / Electronic and drive axle

B 3-10.2003

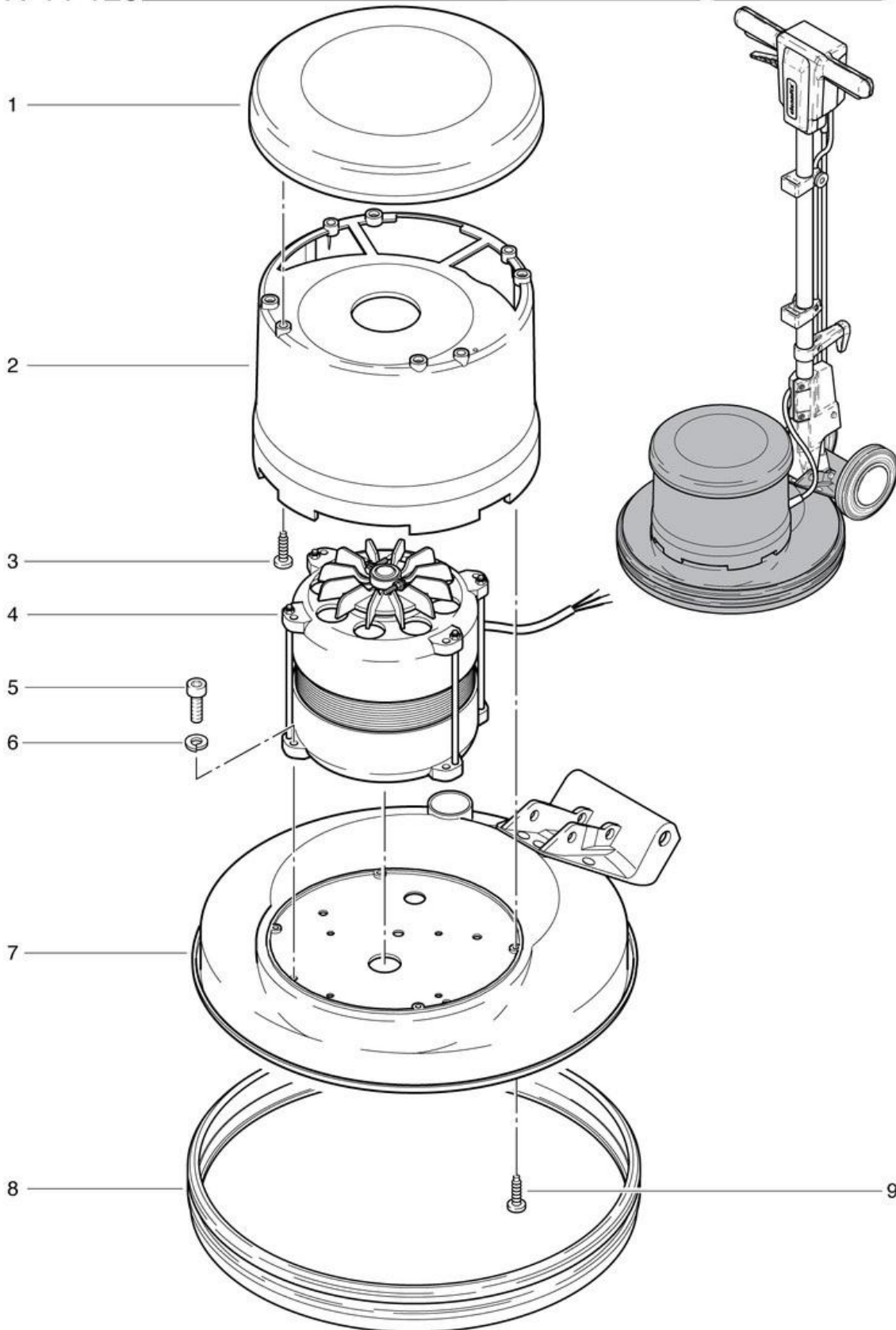
R 44-120

Motor

Stand: 31.03.2017 09:11



R 44-120



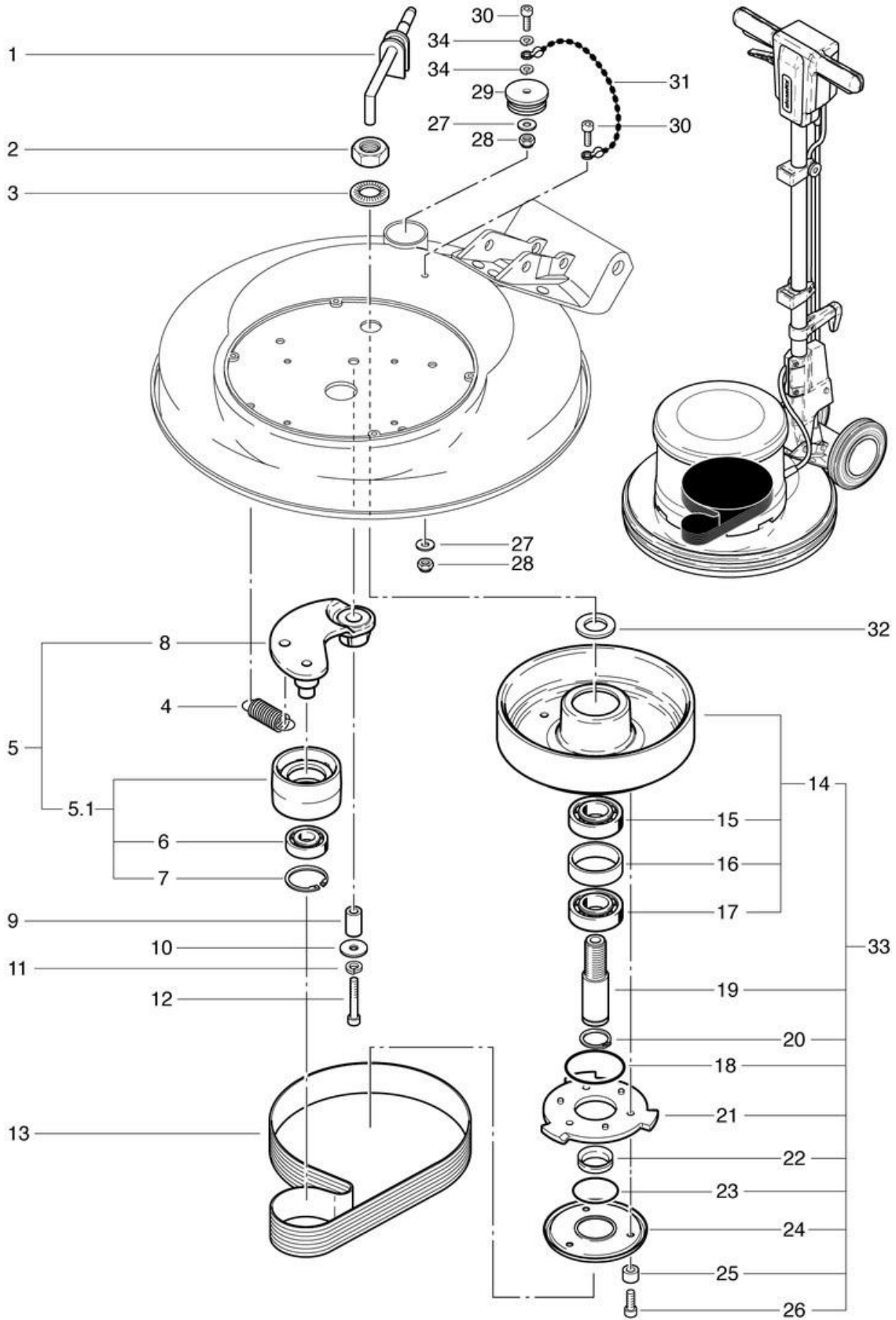
R 44-120

Pieces de commande

Stand: 31.03.2017 09:11



R 44-120



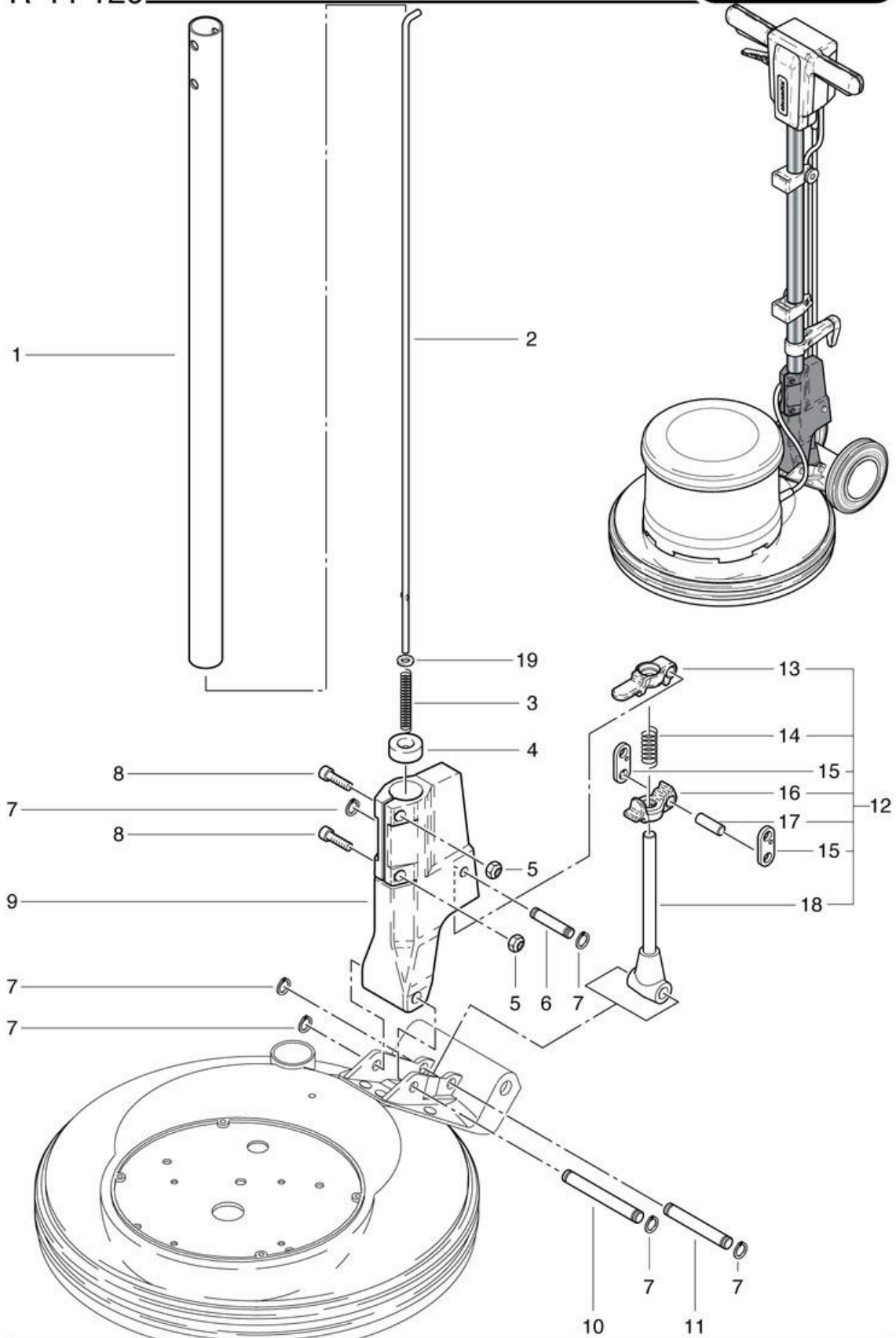
R 44-120

Shaft adjuster

Stand: 31.03.2017 09:11



R 44-120

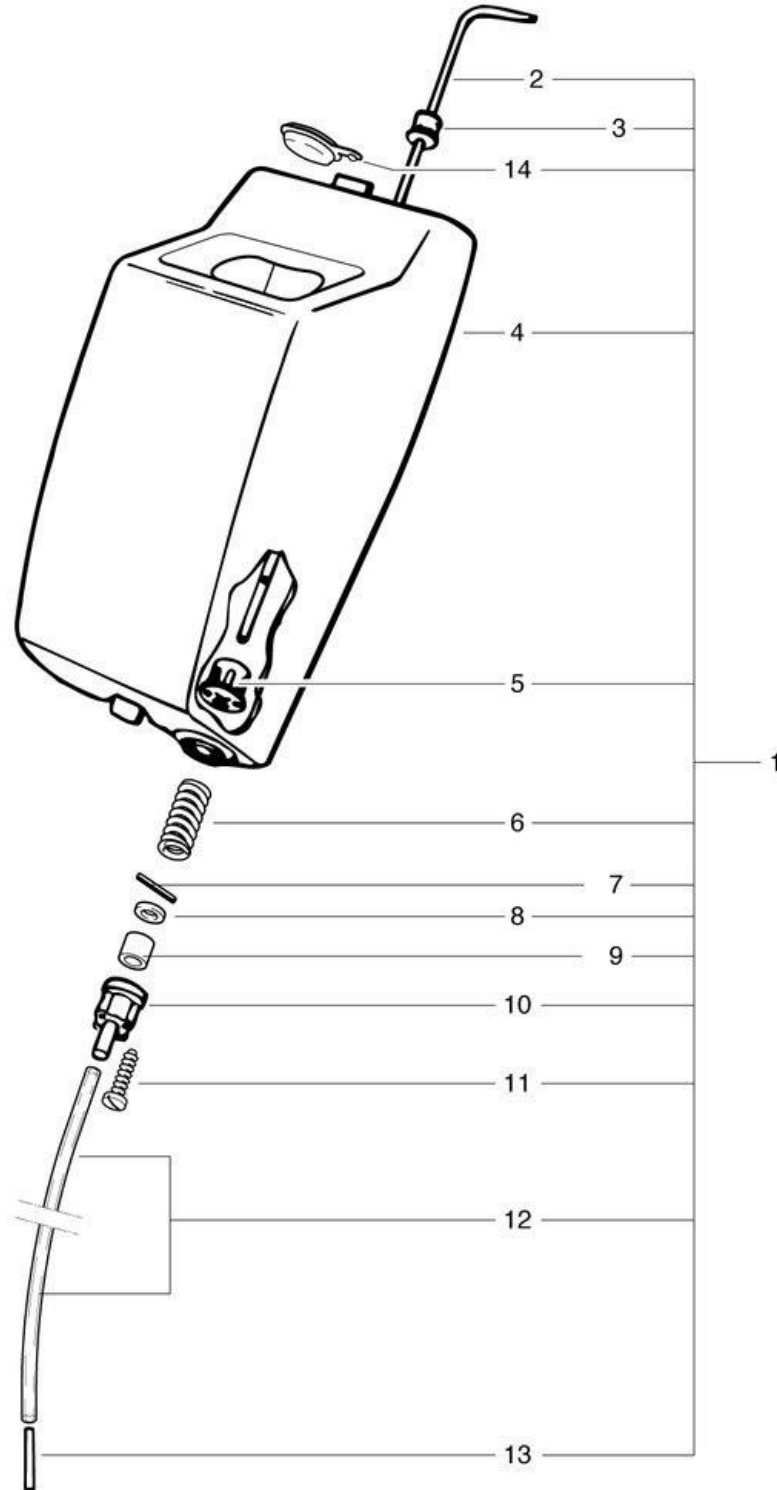


R 44-120

Solution tank

Stand: 31.03.2017 09:12

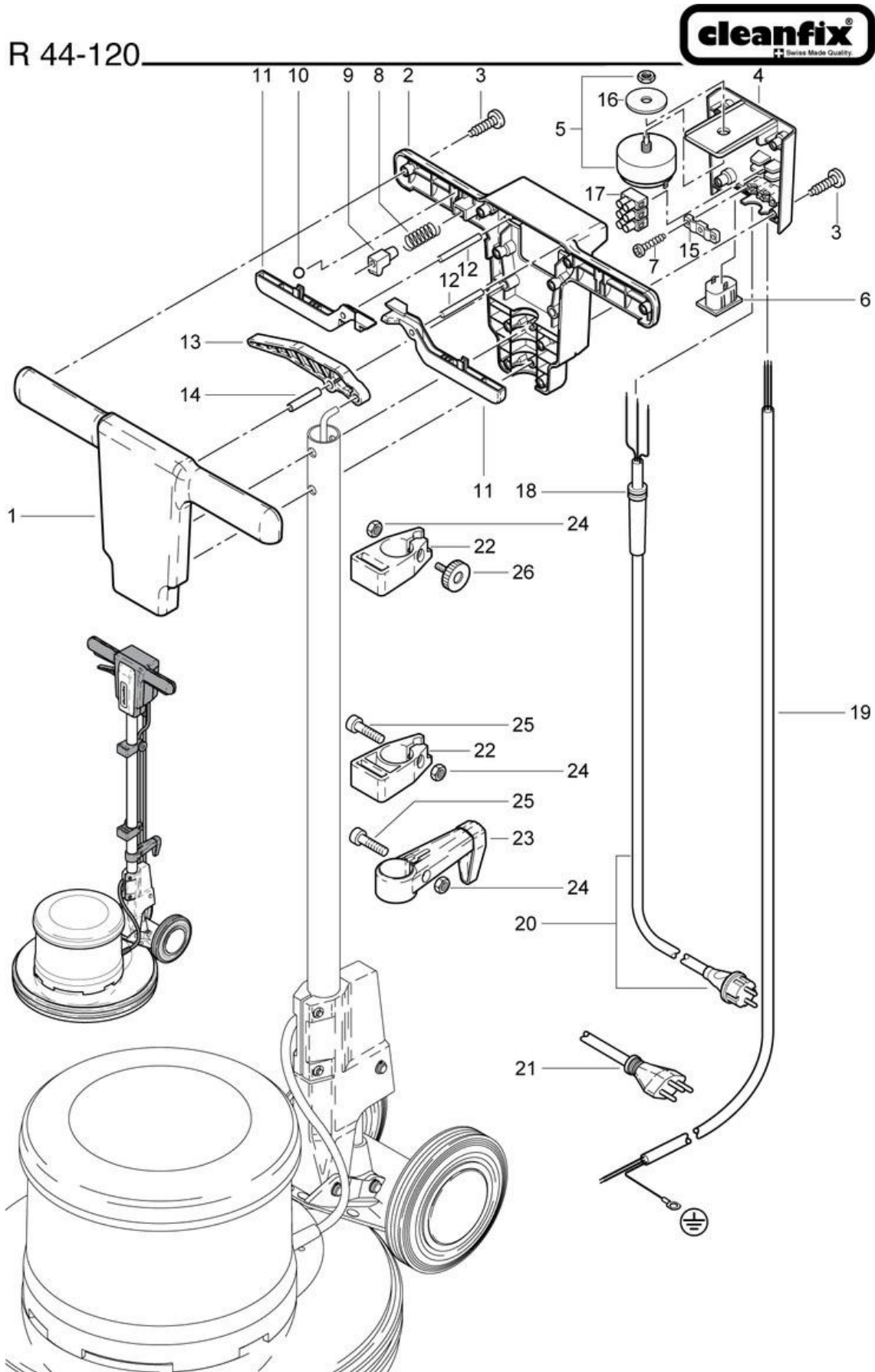
R 44-120



R 44-120

Top part front side

Stand: 31.03.2017 09:12



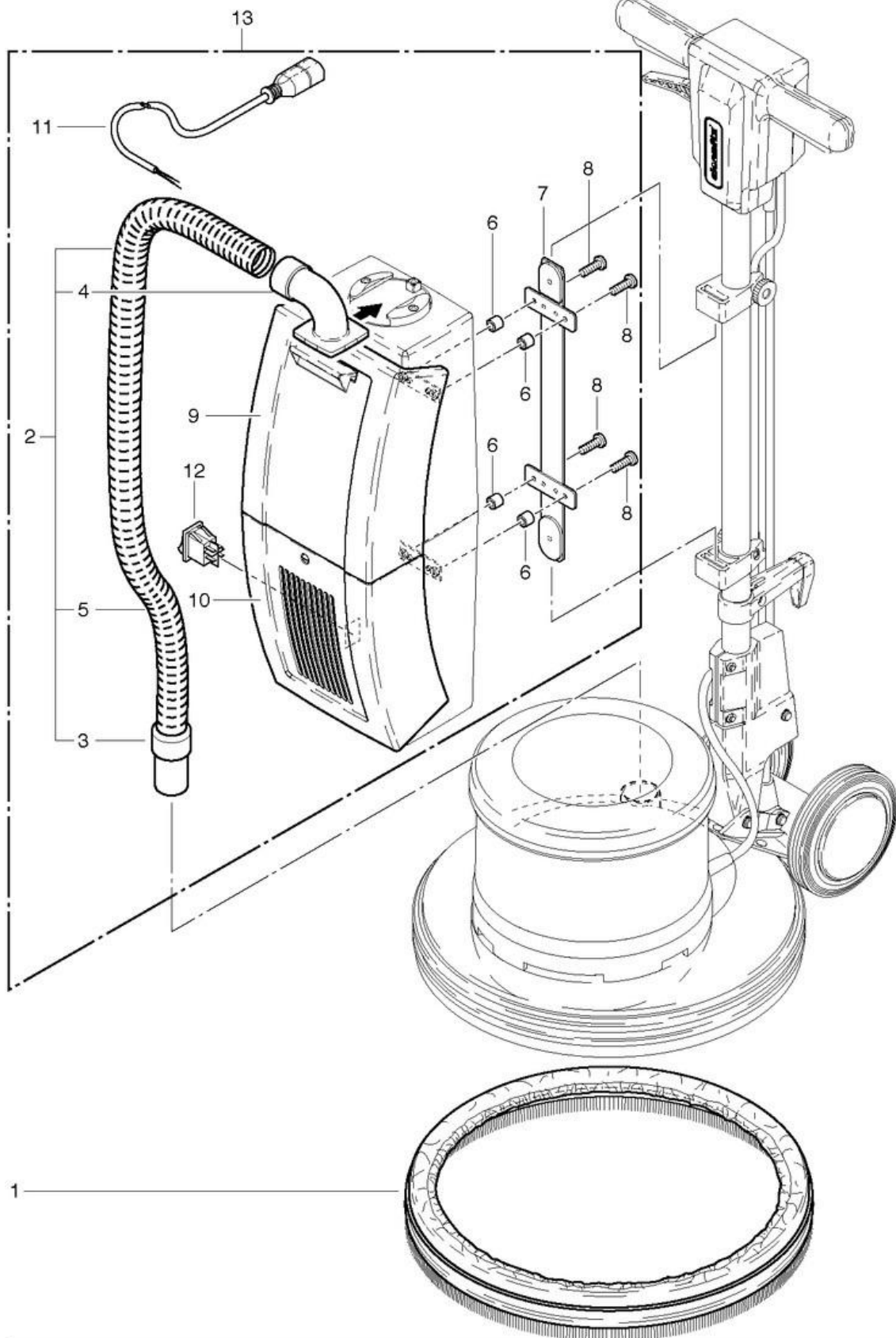
R 44-120

Vacuum

Stand: 31.03.2017 09:12



R 44-120



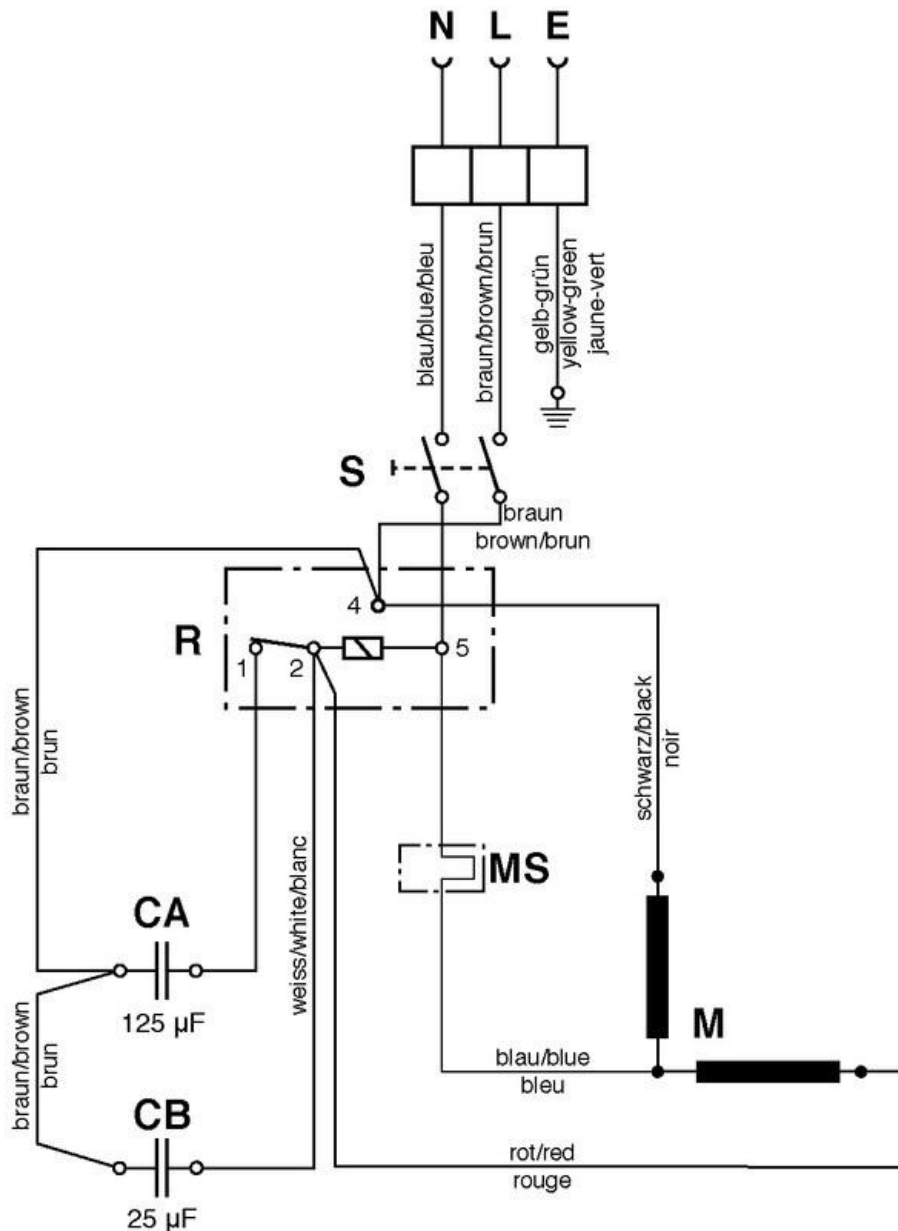
R 44-120

Wiring diagram

Stand: 31.03.2017 09:12



R 44-120



- S = Schalter Bürstmotor / Tumbler switch for motor / Interrupteur pour moteur
- R = Startrelais / Relais / Relais de démarrage
- CA = Anlaufkondensator 125 µF / Capacitor 125 µF / Capaciteur 125 µF
- CB = Betriebskondensator 25 µF / Capacitor 25 µF / Capaciteur 25 µF
- M = Motor / Motor / Moteur
- MS = Motorschutzschalter