

# TW 1250

## Contents

Stand: 31.03.2017 06:37



### TW 1250

Schmutz- und Frischwassertank  
 Recipient d'eau sale et Recipient d'eau propre  
 Waste water tank and Clean water tank

**B 1 / ST 1**

Haltebügel  
 Poignée  
 Handle

**B 4 / ST 4**

Einbau Pumpe  
 Montage de la pompe  
 Pump assembling

**B 2 / ST 2**

Netzzuleitung  
 Cable d'alimentation  
 Electrical connection

**B 6 / ST 6**

FZP-Pumpe  
 FZP-Pompe  
 FZP-Pump

**B 2a / ST 2a**

Einbau Saugmotor  
 Moteur de la moteur d'aspiration  
 Vacuum motor assembling

**B 5 / ST 5**

Chassis und Laufrad  
 Chassis et Roue  
 Chassis and Wheel

**B 3 / ST 3**

Netzzuleitung  
 Cable d'alimentation  
 Electrical connection

**B 6 / ST 6**

Teppichadapter  
 Adapteur tapis  
 Carpet tool

**B 7 / ST 7**

Saug-Sprühschlauch  
 Tuyau d'asp. et pression  
 Spray and suction hose

**B 8 / ST 8**

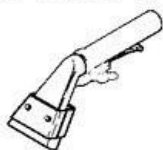
Stromlaufplan  
 Diagramme électrique  
 Wiring diagram

**B 9 / ST 9**

### Sonderzubehör / Accessoires

Wand- und  
 Deckendüse  
 Suceur inj/  
 extr. Parois  
 Spray nozzle  
 for walls

**B 10 / ST 10**



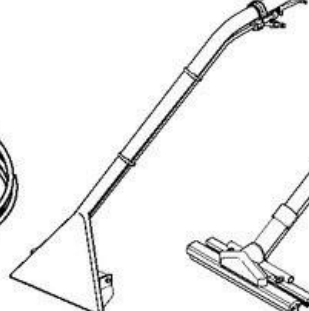
Vorsprühlanze  
 mit Schlauch  
 Lance d'inject.  
 avec tuyau  
 Spray nozzle  
 with hose

**B 11 / ST 11**



Teppichadapter 5 Düsen  
 Adapteur tapis,  
 5-gicleur  
 Carpet adaptor,  
 5-nozzles

**B 12 / ST 12**



Hartbodenadapter  
 Adapteur pour les  
 sols durs  
 Hard floor attachment

**B 13 / ST 13**

Polsteradapter  
 Adapteur pour  
 ameublements  
 Upholstery tool

**B 14 / ST 14**

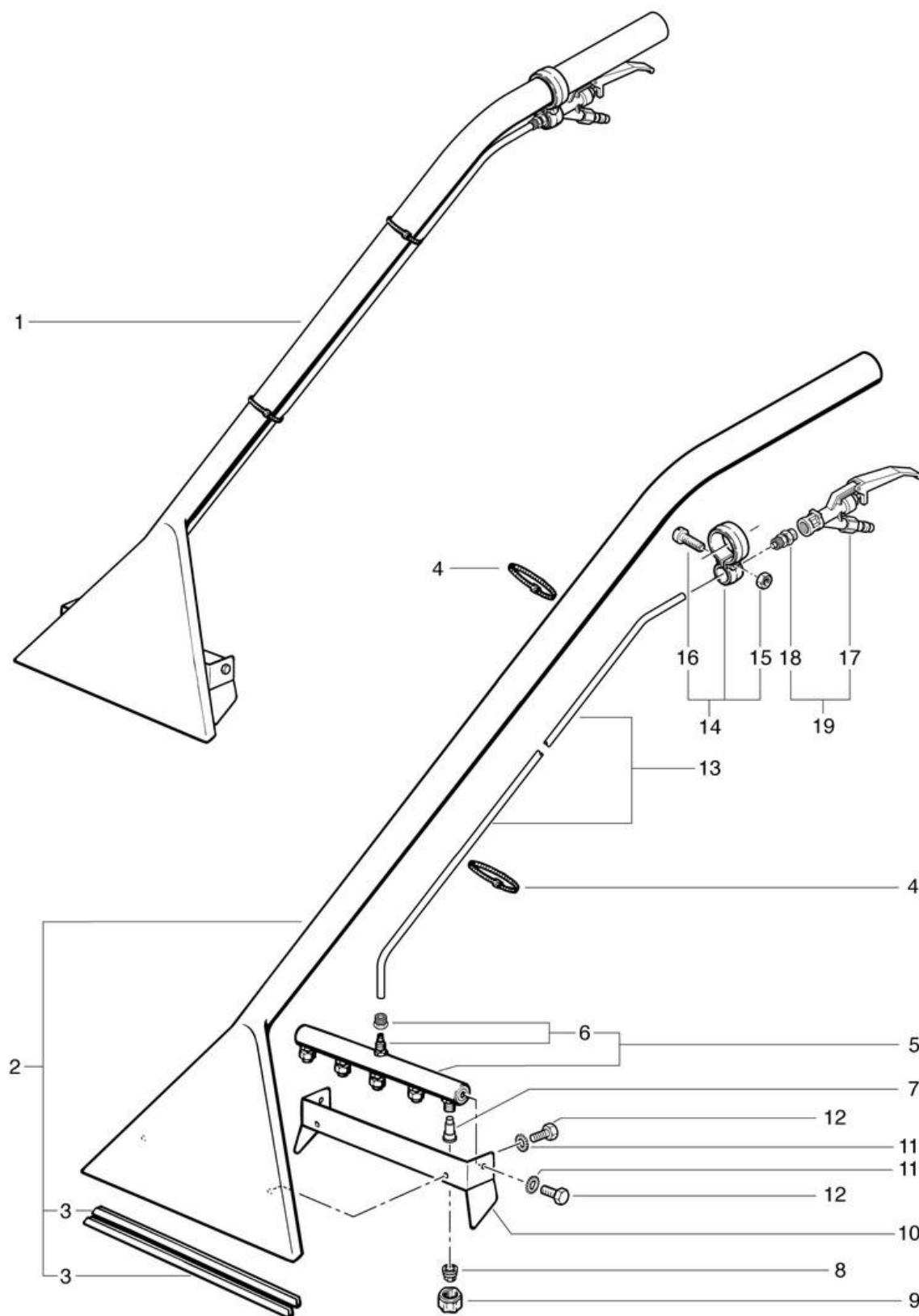


# TW 1250

## Carpet adaptor, 5-nozzles

Stand: 31.03.2017 07:03

TW 1240/1250



Teppichadapter 5 Düsen

TW-1240/1250 Zubehör

Adapteur tapis, 5-gicleur / Carpet adaptor, 5-nozzles

B 12-08.2011

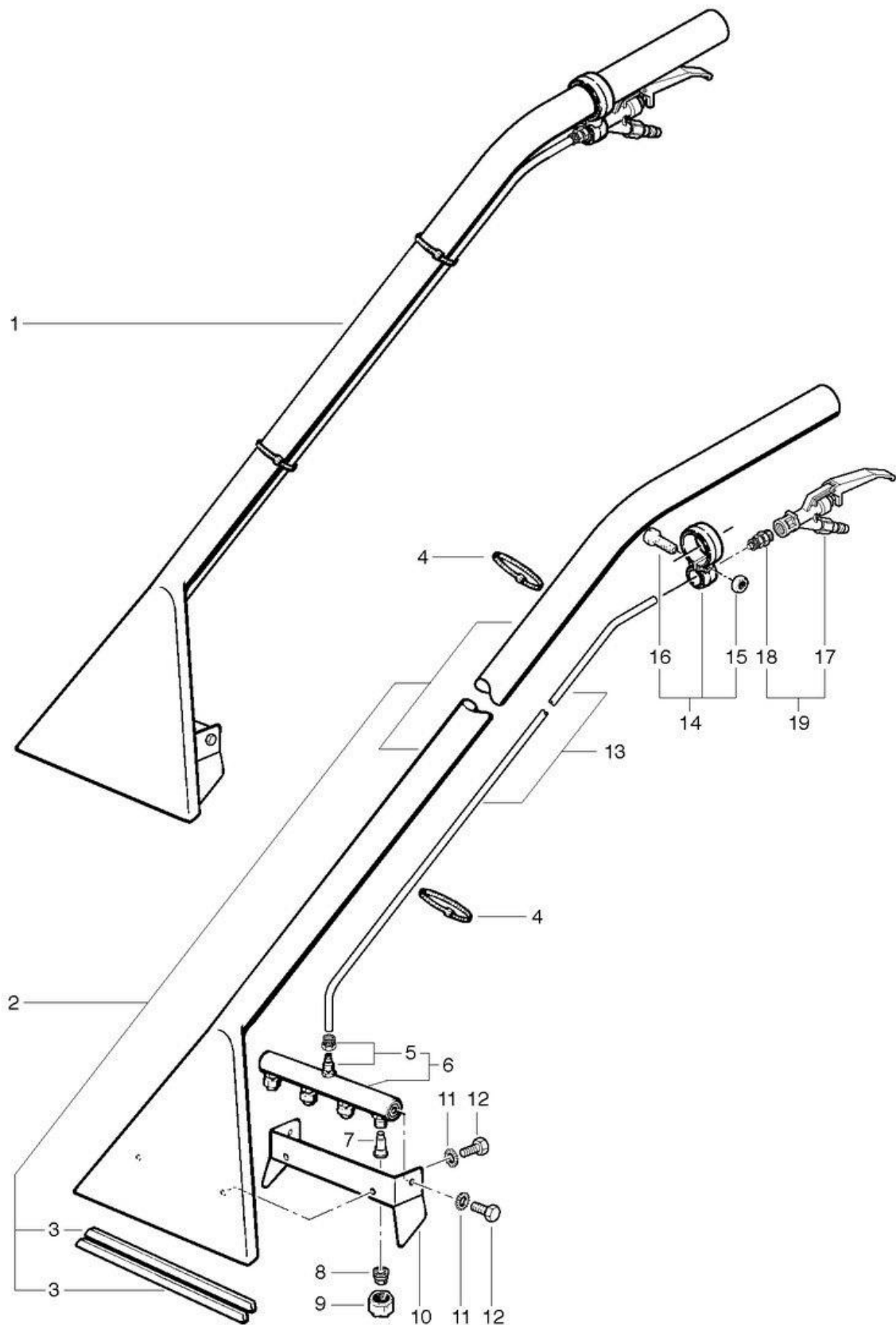
# TW 1250

## Carpet tool

Stand: 31.03.2017 06:39



TW 1250



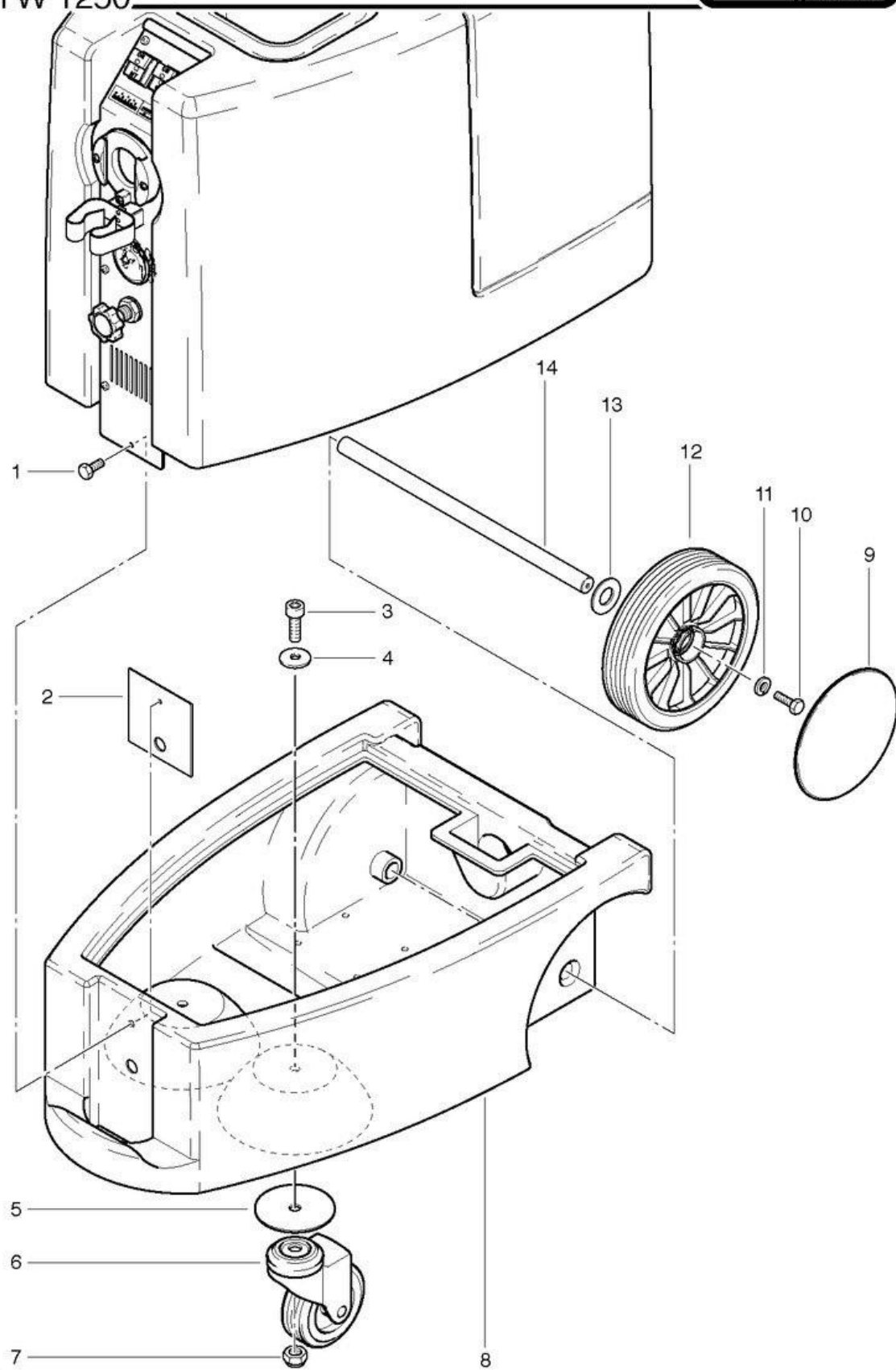
# TW 1250

## Chassis and Wheel

Stand: 31.03.2017 06:38



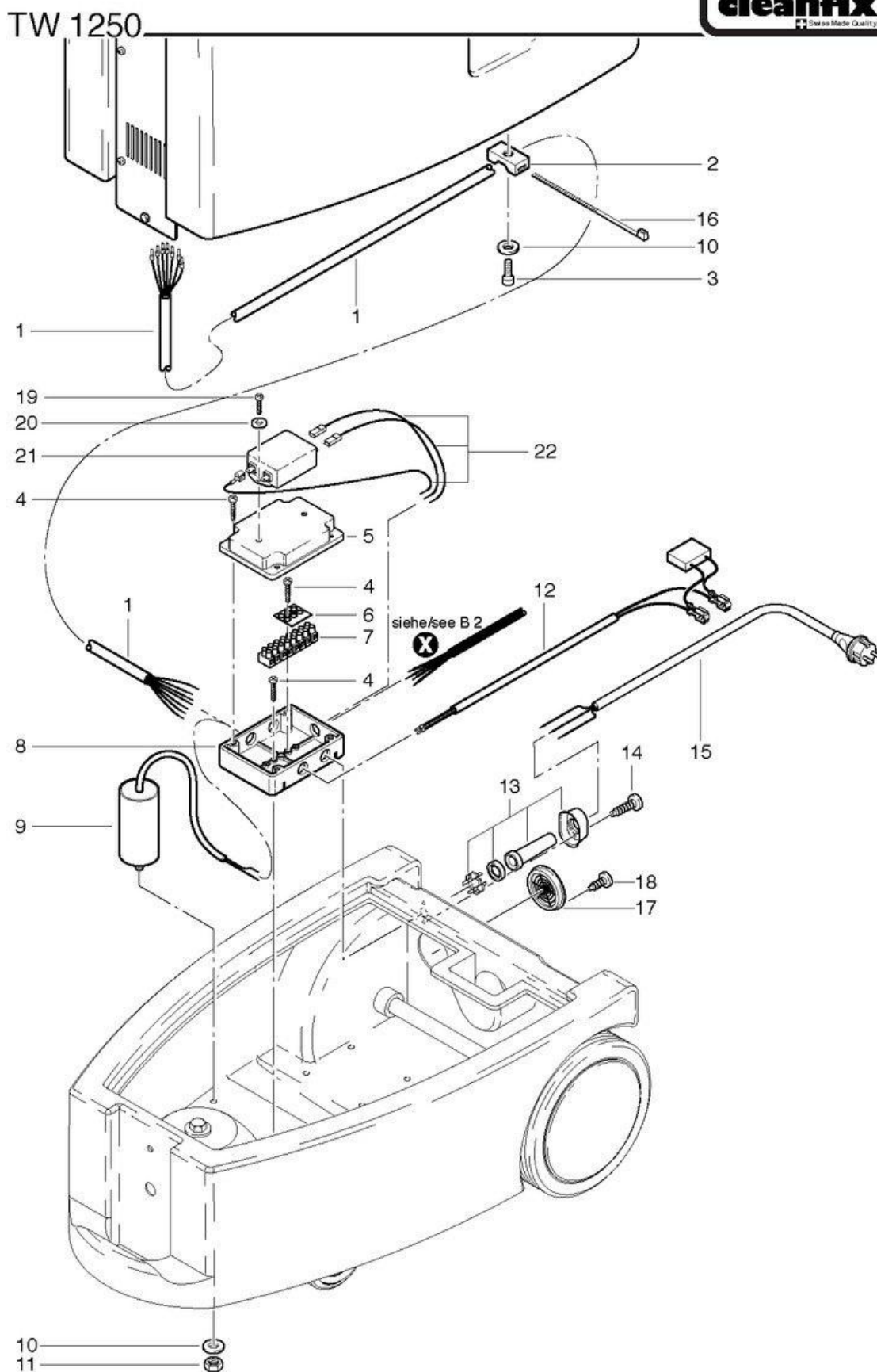
TW 1250



# TW 1250

## Electrical connection

Stand: 31.03.2017 06:39



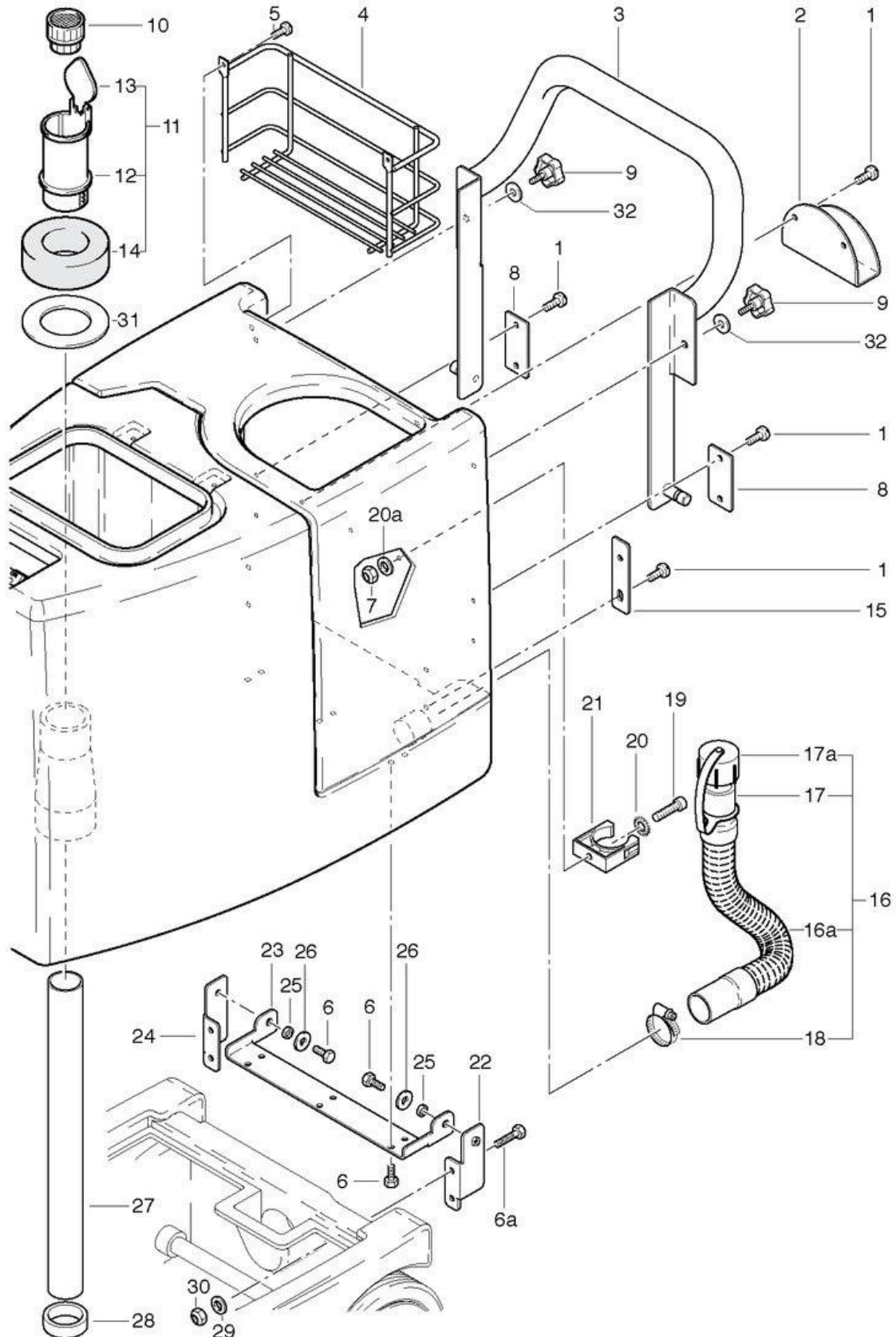
# TW 1250

## Handle

Stand: 31.03.2017 06:38



TW 1250



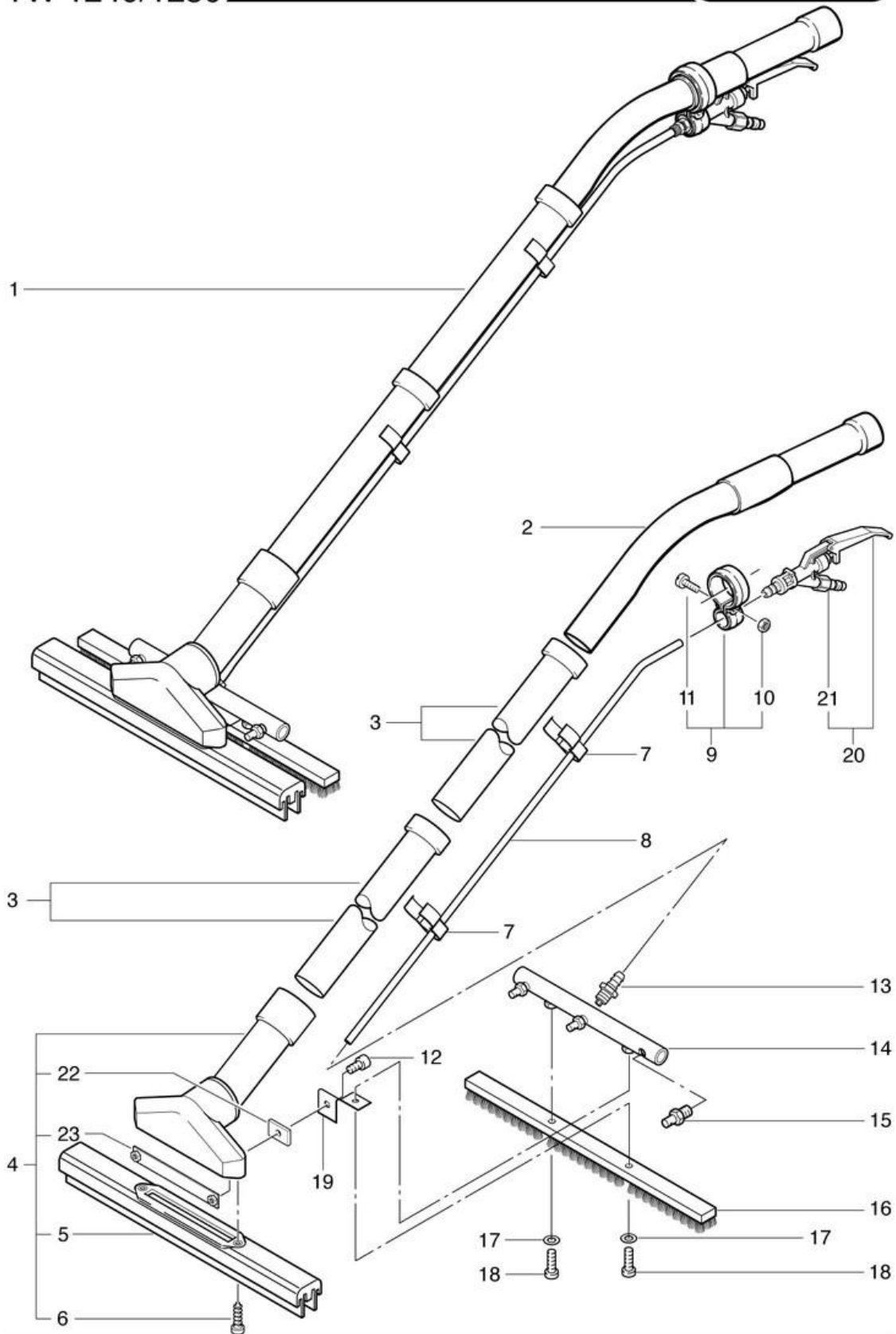
# TW 1250

## Hard floor attachment

Stand: 31.03.2017 07:04



TW 1240/1250

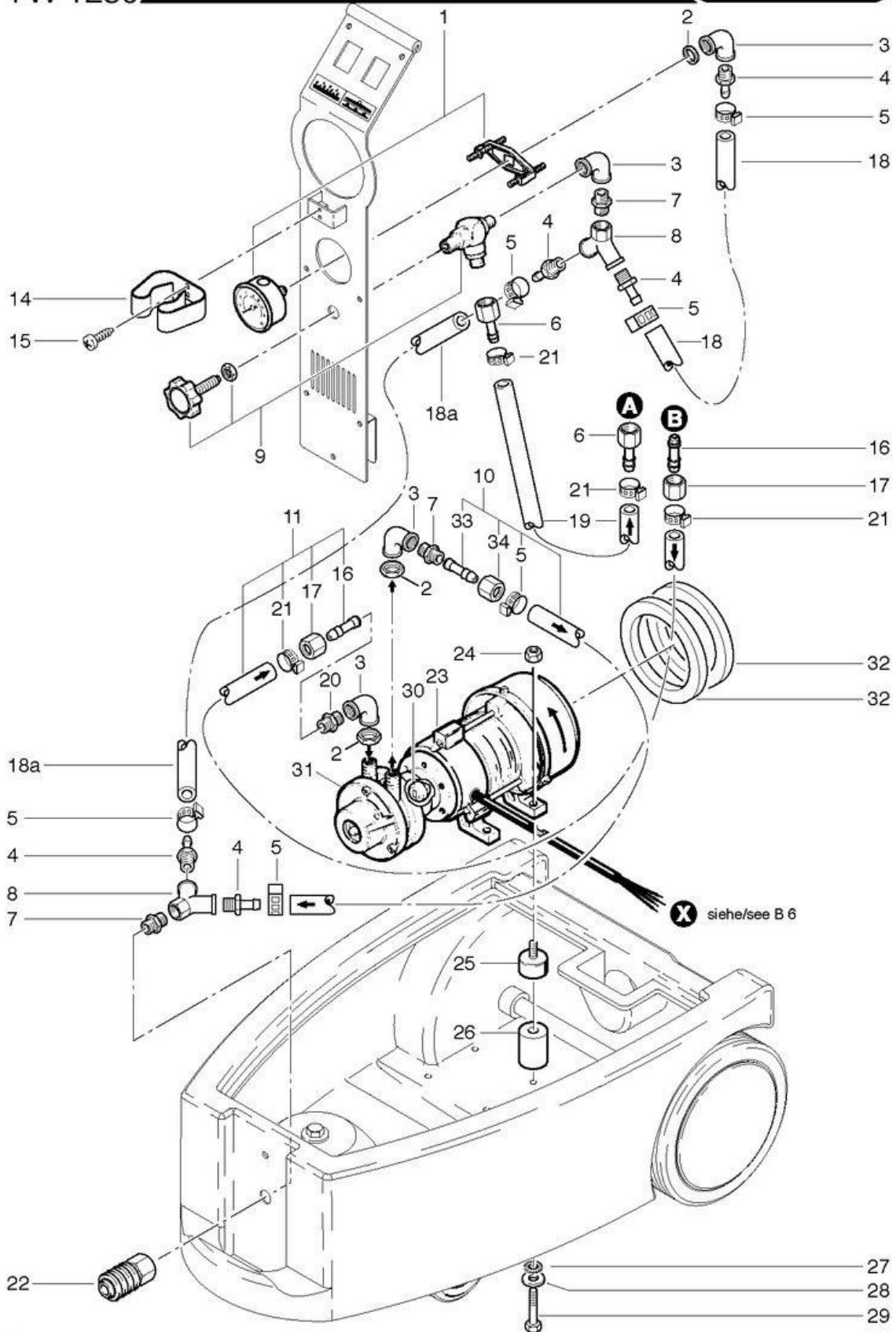


# TW 1250

## Pump assembling

Stand: 31.03.2017 07:11

TW 1250





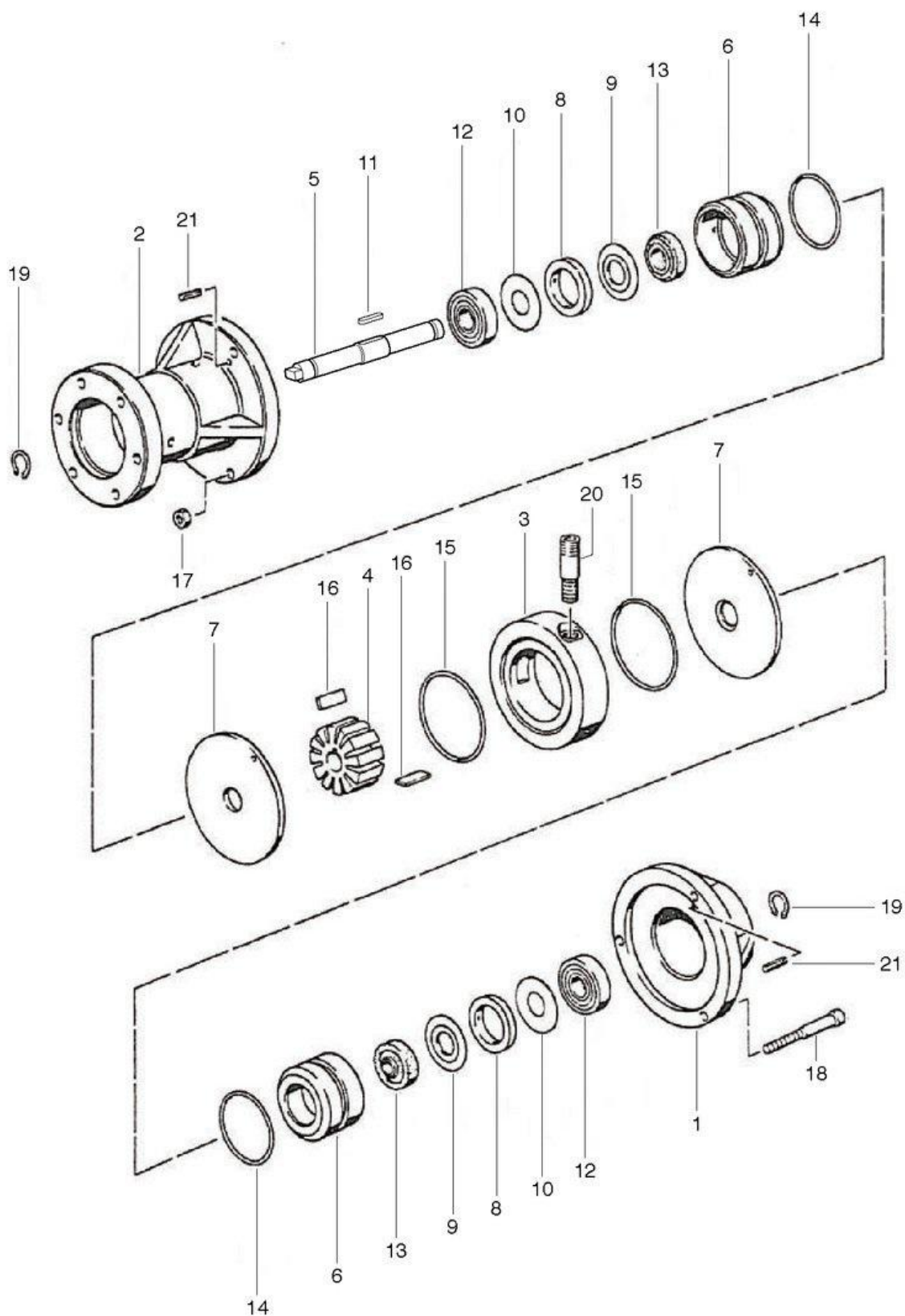
# TW 1250

## Pump assembling

Stand: 31.03.2017 07:10



TW 1250

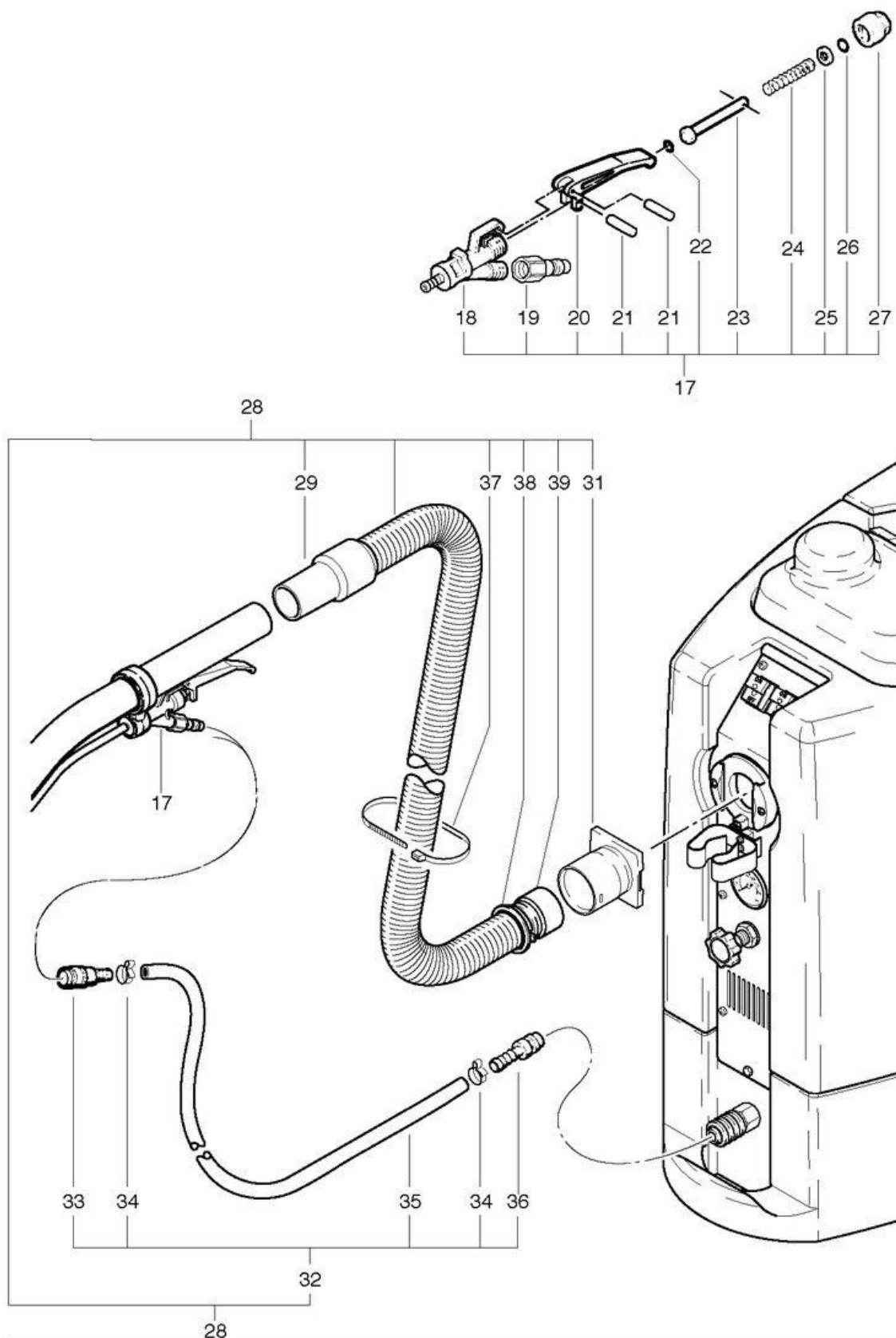


# TW 1250

## Spray and suction hose

Stand: 31.03.2017 06:39

TW 1250



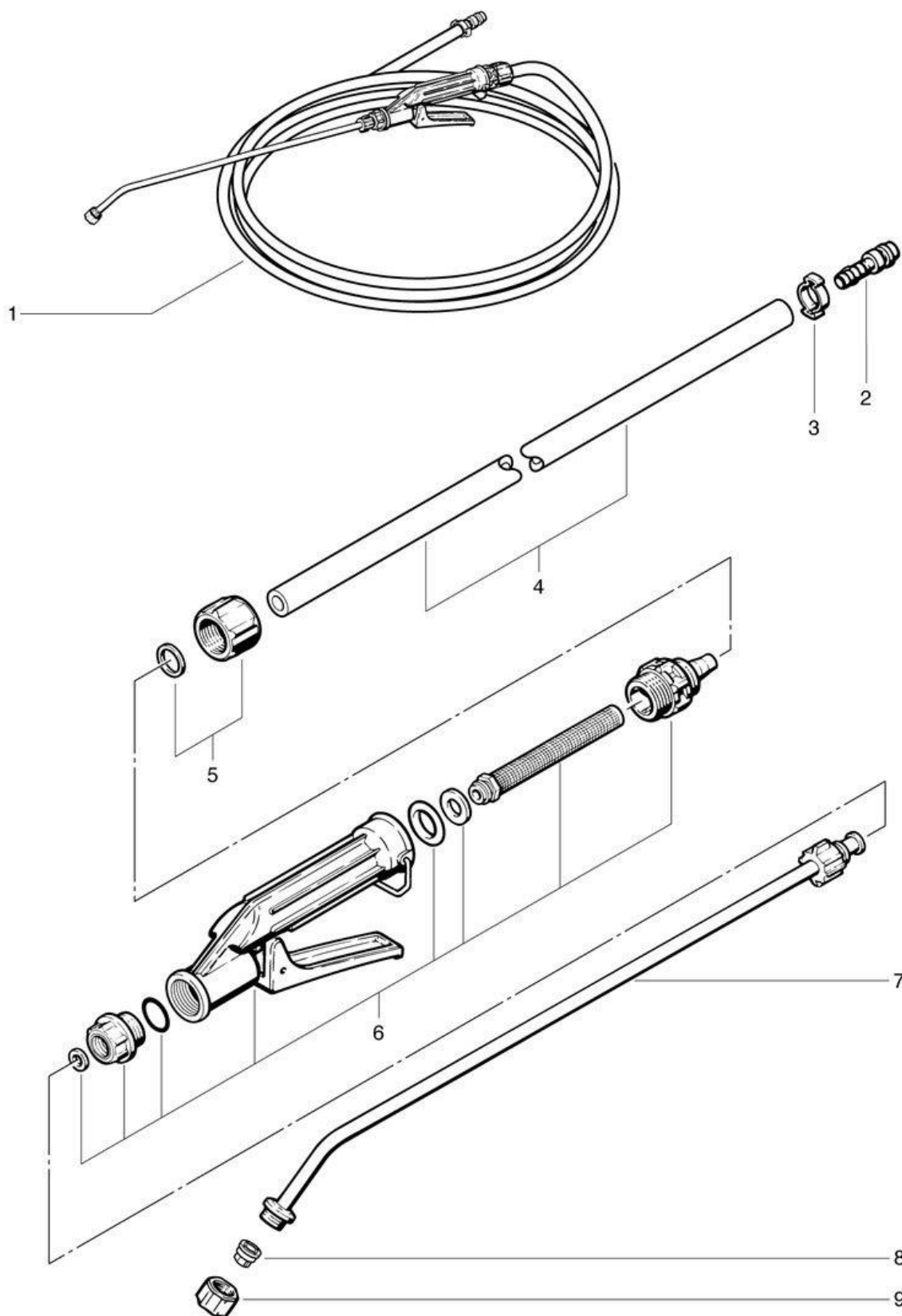
# TW 1250

## Spray nozzle for walls

Stand: 31.03.2017 07:12



TW 1240/1250



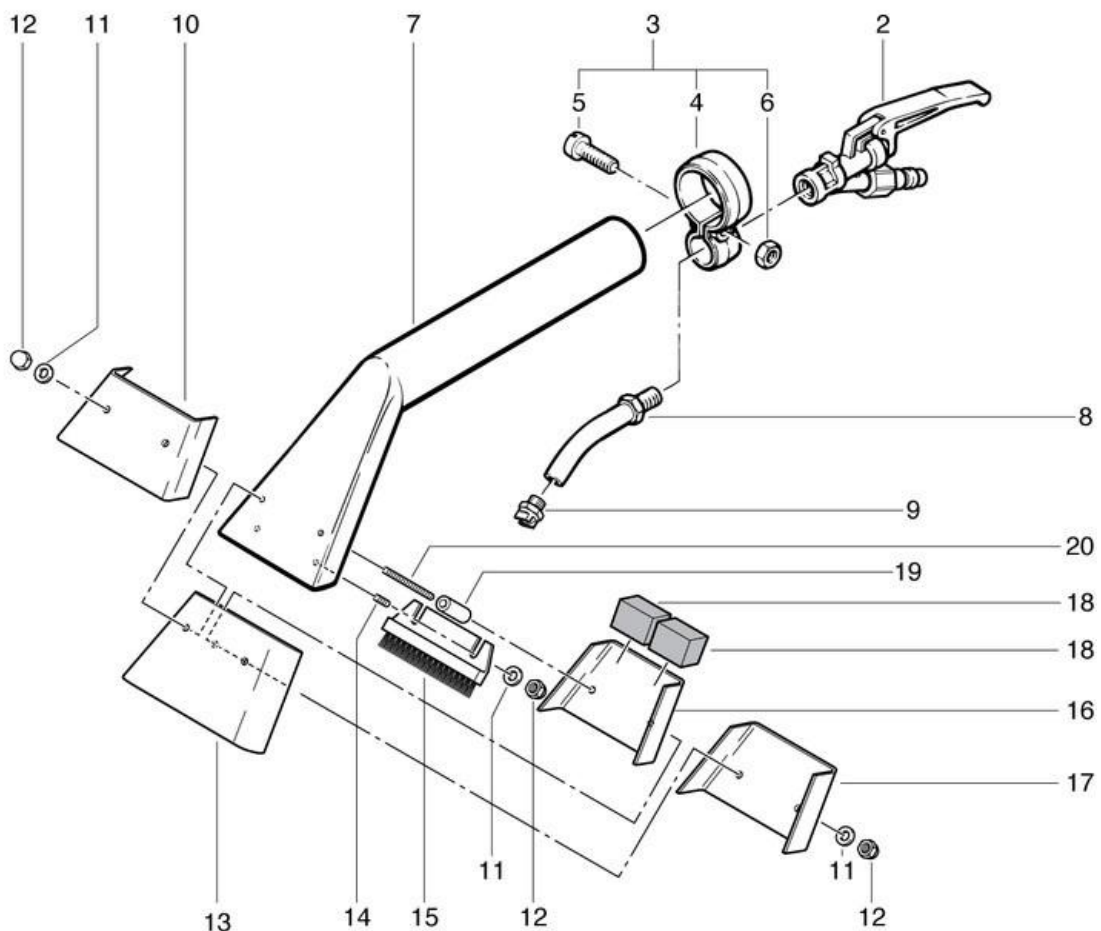
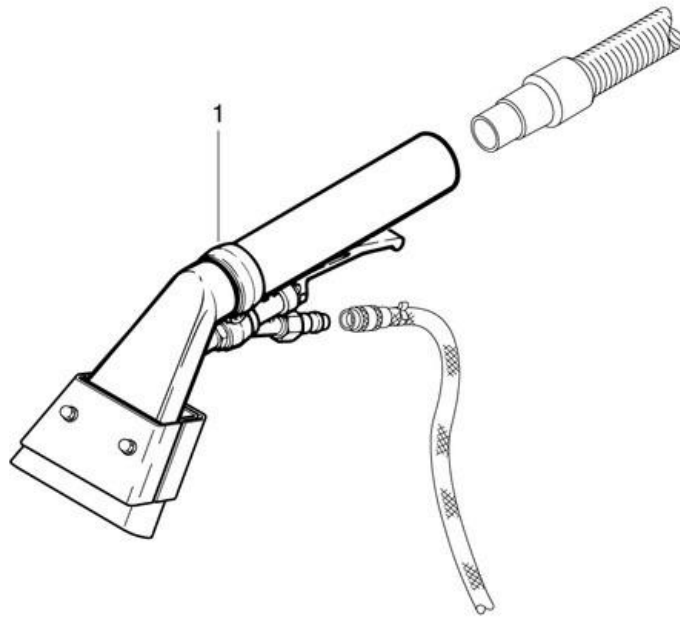
# TW 1250

## Spray nozzle for walls

Stand: 31.03.2017 07:02



TW 1240/1250



TW 1240/1250

Zubehör

Wand- und Deckendüse / Suceur inj/extr. Parois / Spray nozzle for walls

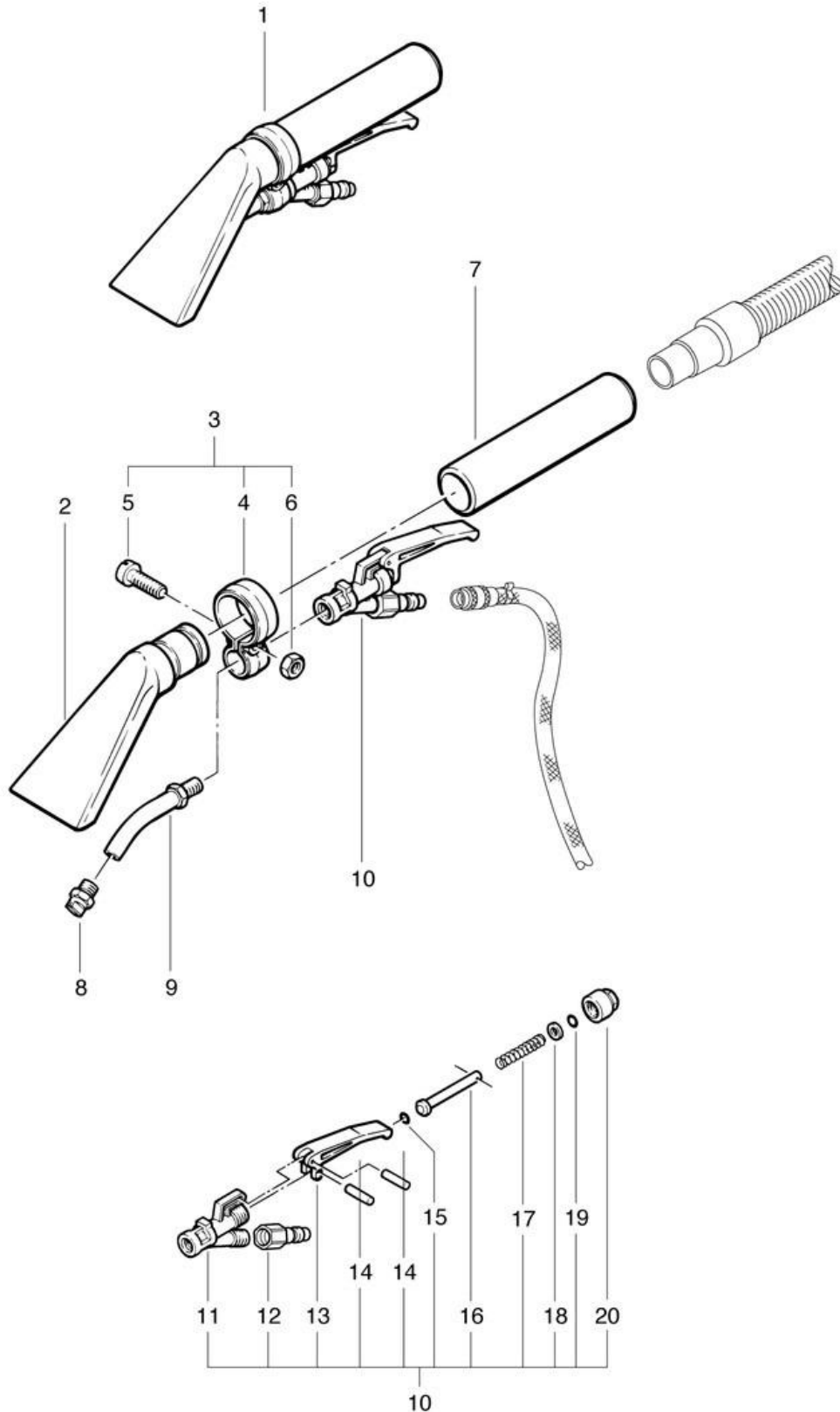
B 10-06.2004

# TW 1250

## Upholstery tool

Stand: 31.03.2017 07:05

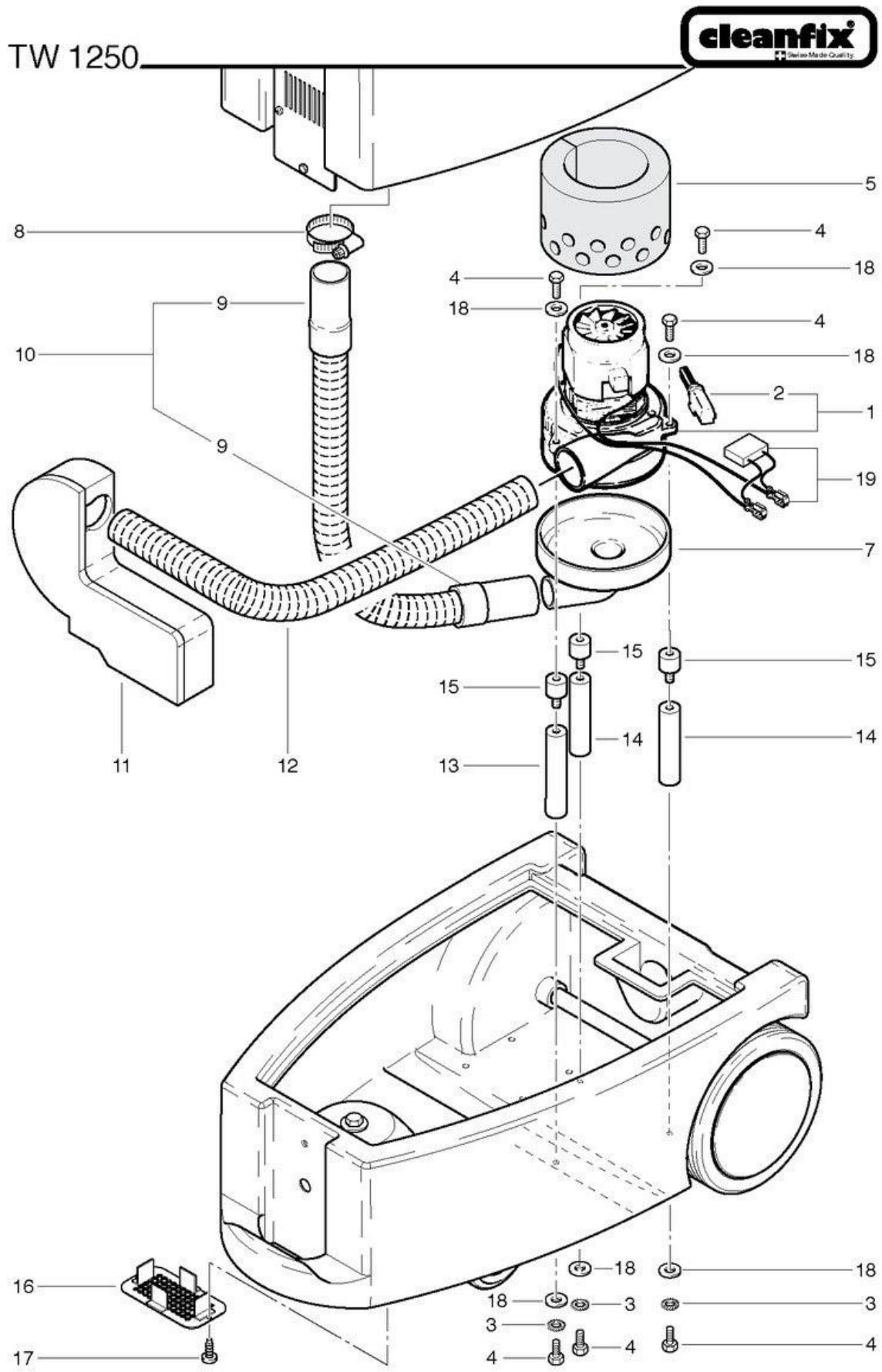
TW 1240/1250



# TW 1250

## Vacuum motor assembling

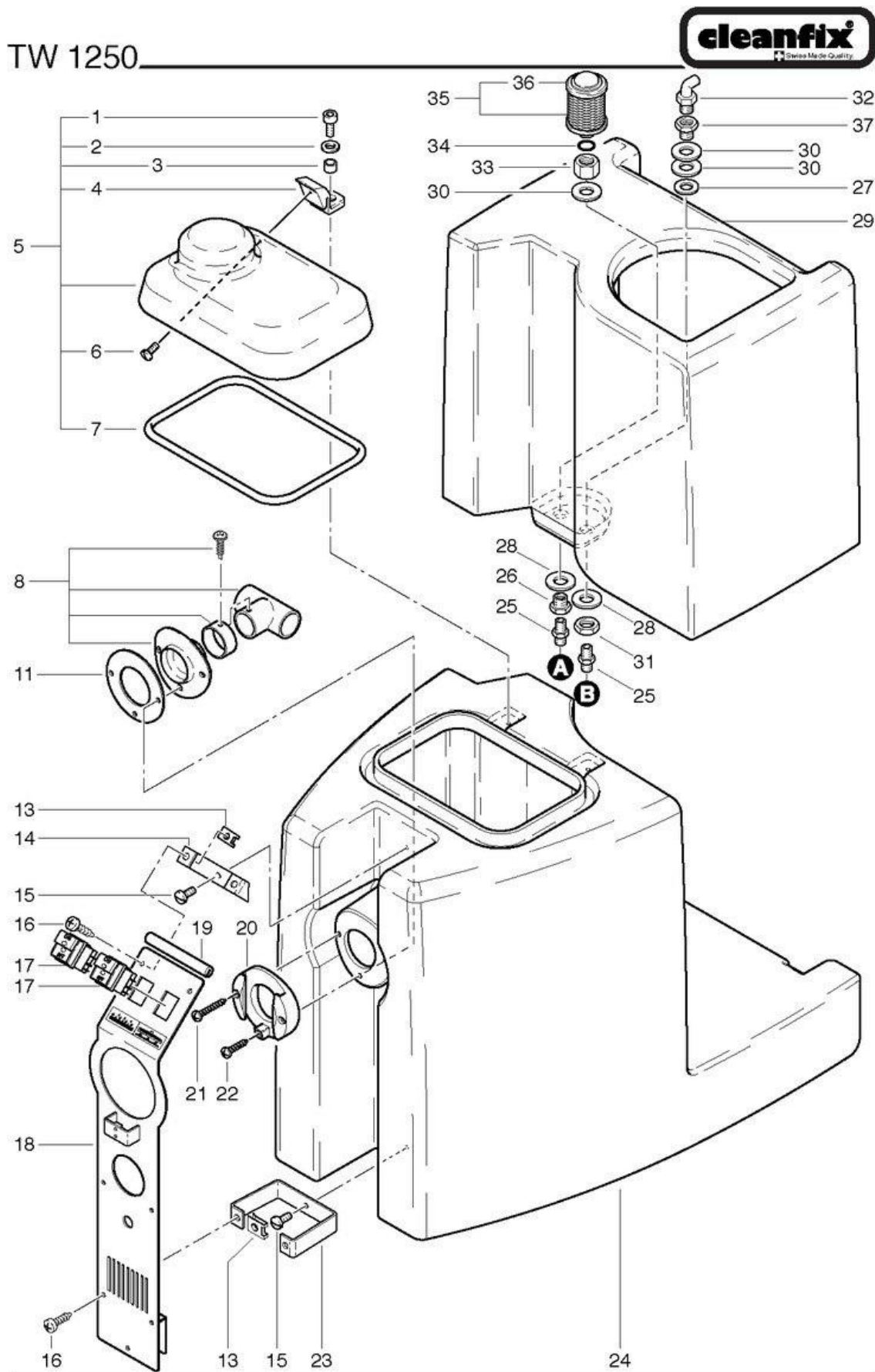
Stand: 31.03.2017 06:39



# TW 1250

## Waste water tank and Clean water tank

Stand: 31.03.2017 06:38

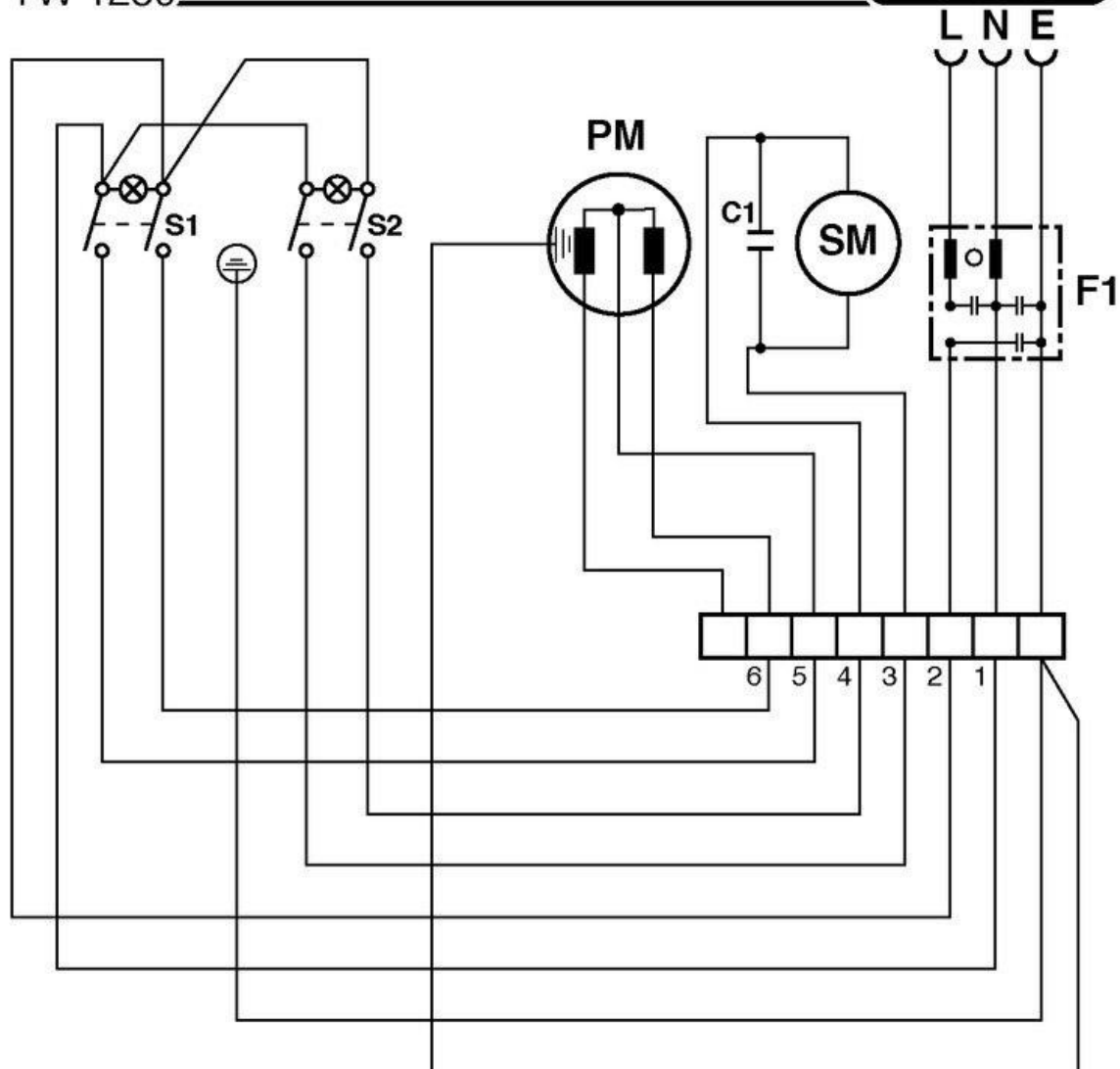


# TW 1250

## Wiring diagram

Stand: 31.03.2017 06:39

TW 1250



- S1 = Schalter-Pumpenmotor / Interrupteur pour pompe / Main switch
- S2 = Schalter-Saugmotor / Interrupteur pour moteur d'aspiration /  
Main switch for vacuum motor
- PM = Pumpenmotor / Pompe / Pump
- SM = Saugmotor / Moteur d'aspiration / Suction motor
- C1 = Entstörkondensator / Condensateur / Capacitor
- F1 = 1-Phasenfilter / Filtre / System filter