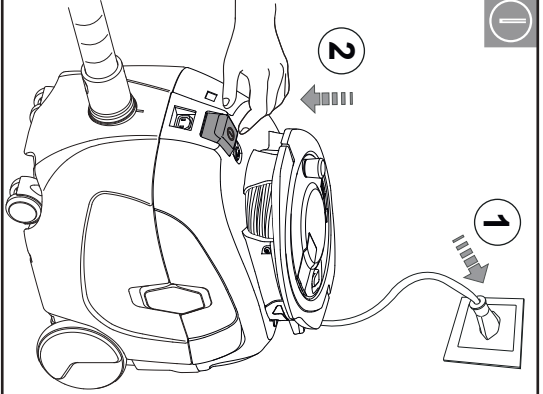
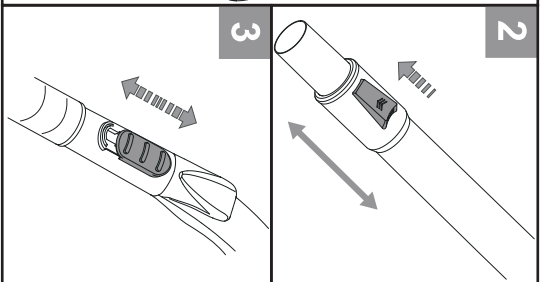
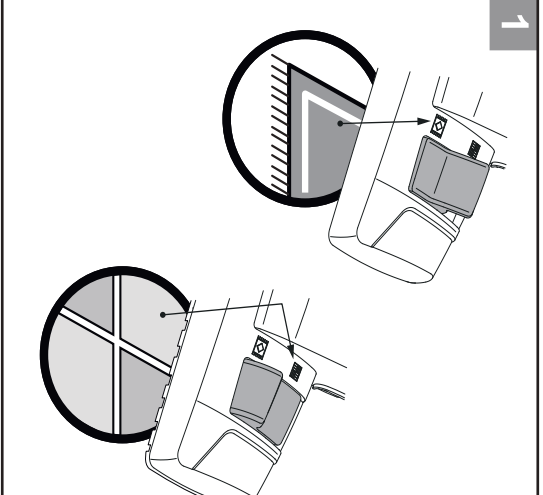
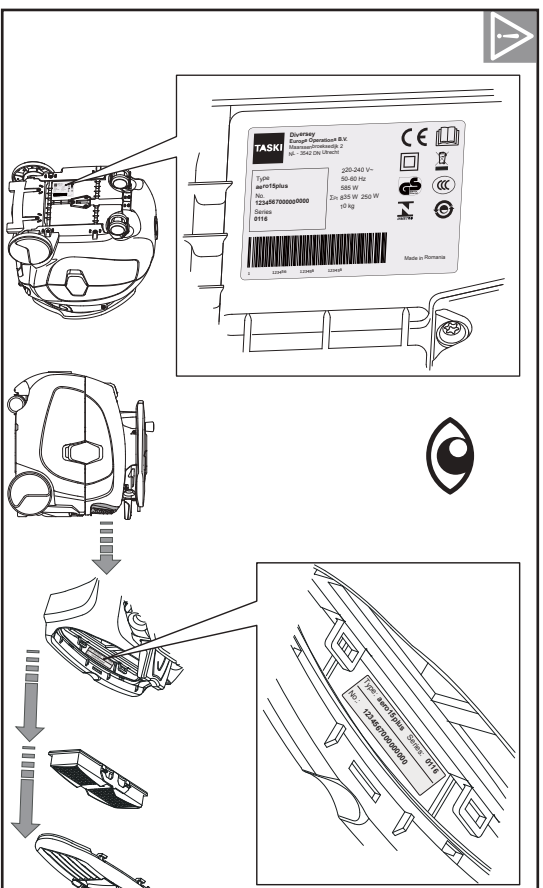
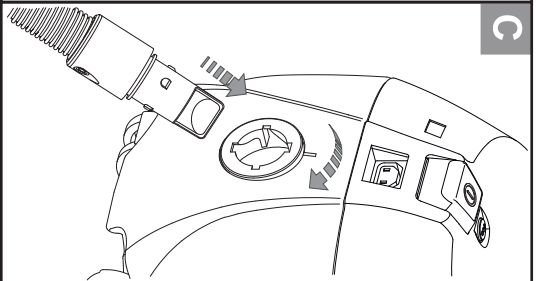
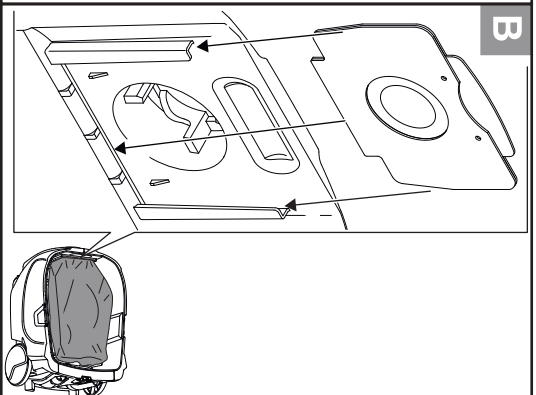
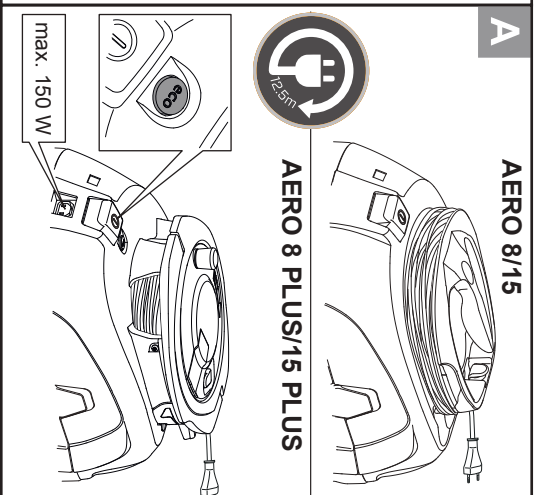
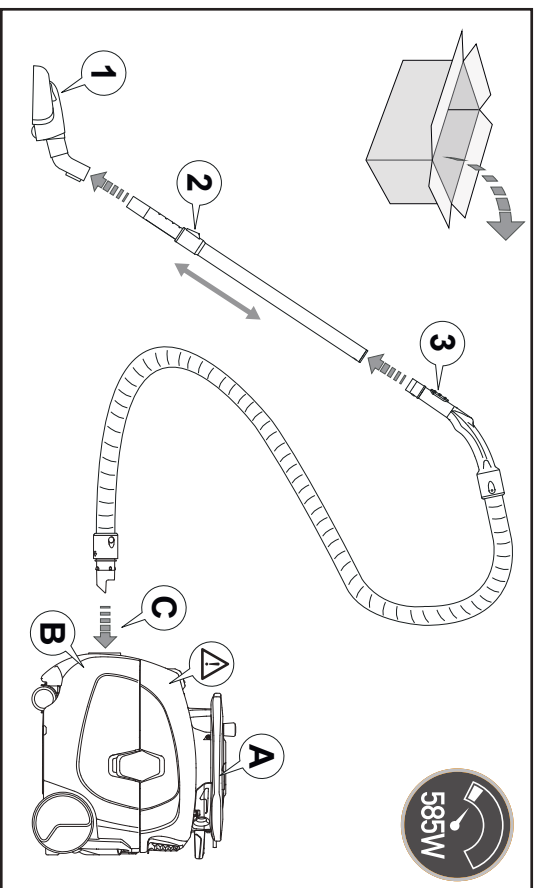
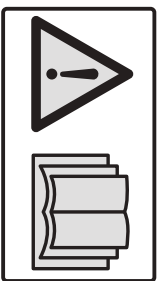



TASKI® AERO 8/15 PLUS



Translation of the original instructions of use • Originalbedienungsanleitung • Traducción des instructions d'utilisation originales • Traducción de las instrucciones originales de Uso • Traduzione delle istruzioni d'uso originali • Tradução das instruções de utilização • Прейклад оригинално наводи к облузе • Oversættelse af den originale Brugervejledning • Tölkimline originaal kasutusjuhendi • Käanmas alkuperäisesiä käyttöohjeesta • Metfyrasap pou πρωτοτυπου των οδηγιών χρήσης • Prijevod izvornih crpila korištenja • Az eredeti használati útmutató fordítása • Originalios naudotojo instrukcijos vertimas • Tulkotumam po oriģinālvalodas lietošanas instrukcijas • Vertaling van de originele instructies voor gebruik • Oversættelse av de originale instruksjonene for bruk • Typazaczenie oryginalnej instrukcji użytkownika • Traducere a instrucțiunilor originale de utilizare • Preklad originálneho návodu na používanie • Prevod originalnih navodil za uporabo • Översättning av den ursprungliga bruksanvisningen • Original Kullanım Talimatlarını Çevirisi • استخدام說明書原文の翻訳 • Превод на оригиналните инструкции за ползване • 取扱説明書原文の翻訳



Product: Vacuum cleaner for commercial use
Serial Number: Refer to the rating label on the machine
Trademark: 

Manufacturer
Diversey Europe Operations B.V., Maarssebroeksedijk 2, NL - 3542 DN Utrecht
Produced by
NOVENTA Romania SRL, Utvin RO-307382, 433B, Timis - Romania

Typ: AERO 8 | AERO 8 PLUS | AERO 15 | AERO 15 PLUS



- BG** Декларираме, че посочените по-горе модели са произведени съгласно следните директиви и стандарти. При изменение на продукта, което не е съгласувано с нас, тази декларация губи своята валидност.
- CZ** Tímto prohlašujeme, že výše uvedené modely byly vyrobeny ve shodě s následujícími směrnici a normami. V případě změny výrobku, která nebyla námi odsouhlasena, ztrácí toto prohlášení svou platnost.
- DA** Hermed erklærer vi, at ovenstående modeller er blevet fremstillet i henhold til følgende retningslinjer og standarder. I tilfælde af ændringer af produktet, som vi ikke har godkendt, bortfalder gyldigheden af denne erklæring.
- DE** Hiermit erklären wir, dass die oben erwähnten Modelle gemäß den folgenden Richtlinien und Normen hergestellt wurden. Bei einer nicht mit uns abgestimmten Änderung des Produktes verliert diese Erklärung ihre Gültigkeit.
- EL** Με την παρούσα δηλώνουμε ότι τα παραπάνω αναφερόμενα μοντέλα έχουν κατασκευαστεί σύμφωνα με τις ακόλουθες Οδηγίες και τα ακόλουθα πρότυπα. Σε περίπτωση τροποποίησης του προϊόντος χωρίς την καταστέσει μίας, η παρούσα δήλωση θα καταστεί άκυρη.
- ET** Käesolevaga kinnitame, et ülalpool nimetatud mudelid on toodetud vastavuses järgmistele direktiivide ja standarditega. Käesolev kinnitus kaotab kehtivuse, kui toodet muudetakse meiega kooskõlastamata.
- EN** We herewith declare that the aforementioned models were manufactured in accordance with the following guidelines and standards. In the event of a product amendment which was not cleared by us, this declaration shall no longer be valid.
- ES** Por la presente, declaramos que los modelos arriba indicados fueron fabricados conforme a las siguientes directivas y normas. En caso de realizar una modificación no autorizada por nosotros, esta declaración pierde su validez.
- FI** Täten vakuutamme, että yllä mainitut mallit on valmistettu seuraavien direktiivien ja normien mukaisesti. Mikäli tuotetta muutetaan ilman meidän antamaa lupaa, tämä ilmoitus lakkaa olemasta voimassa.
- FR** Nous déclarons par la présente que les modèles susmentionnés ont été fabriqués selon les directives et normes suivantes. Cette déclaration perd sa validité si le produit est modifié sans notre consentement.
- HR** Ovime izjavljujemo da smo gore navedene modele proizveli prema sljedećim direktivama i normama. U slučaju neovlaštene izmjene proizvoda prestaje valjanost ove izjave.
- HU** Ezennel kijelentjük, hogy a fent említett modellek az alábbi előírásoknak és szabványoknak megfelelően készülnek. Amennyiben olyan módosítás történik a termékben, amelyet előzetesen nem egyeztettek velünk, akkor a jelen nyilatkozat érvényét veszti.
- IT** Con la presente dichiariamo che i modelli citati sopra sono stati realizzati conformemente alle seguenti norme e direttive. In caso di modifica del prodotto senza la nostra autorizzazione, questa dichiarazione non sarà più valida.
- LT** Pareiškiame, kad minėti modeliai buvo pagaminti vadovaujantis nurodytomis direktyvomis ir standartais. Ši deklaracija netenka galios, jei gaminius pakeičiamas nesuderinus su pakeitimų mumis.
- LV** Ar šio apliecinām, ka iepriekš minētie modeļi ir izgatavoti atbilstoši šādām direktīvām un normatīviem. Ja tiek veikta ar mums nesaskaņota izstrādājuma izmaiņošana, šī deklarācija nav derīga.
- NL** Hiermee verklaren we dat de hierboven vermelde modellen in overeenstemming met de volgende richtlijnen en normen worden vervaardigd. In geval van een niet met ons overeengekomen wijziging van het product, verliest deze verklaring haar geldigheid.
- NO** Vi erklærer herved at de ovennevnte modellene er produsert iht. følgende retningslinjer og standarder. Ved endringer av produkter som ikke er godkjent fra oss, bortfaller denne erklæringen.
- PL** Niniejszym deklarujemy, że wyżej wymienione modele zostały wyprodukowane zgodnie z niżej wymienionymi dyrektywami i normami. W przypadku dokonania nieuzgodnionych z nami zmian w produkcie niniejsza deklaracja traci ważność.
- PT** Por este meio declaramos que os modelos acima mencionados foram fabricados de acordo com as seguintes directivas e normas. Em caso de uma alteração do produto que não tenha sido autorizada por nós, esta declaração perde a sua validade.
- RO** Prin prezenta declarăm că modelele menționate mai sus, sunt produse în conformitate cu următoarele directive și norme. La o modificare a produsului care nu a fost aprobată de noi în prealabil, această declarație își pierde valabilitatea.
- RU** Настоящим мы заявляем, что указанные выше модели изготовлены в соответствии с требованиями следующих Директив и стандартов. В случае несогласованного с нами изменения изделия настоящее заявление становится недействительным.
- SL** Izjavljamo, da so bili zgoraj navedeni modeli izdelani v skladu z navedenimi smernicami in normami. V primeru spremembe izdelka, ki ni bila potrjena z naše strani, ta izjava ni več veljavna.
- SK** Týmto vyhlasujeme, že uvedené modely boli vyrobené v zhode s nasledujúcimi smernicami a normami. V prípade zmeny výrobku, ktorá s nami nebola konzultovaná, stráca toto vyhlásenie svoju platnosť.
- SV** Härmed förklarar vi att ovan nämnda modell uppfyller följande riktlinjer och normer. Vid av oss ej godkända ändringar på produkten upphör denna förklaring att gälla.
- TR** Yukarıda belirtilen modellerin aşağıdaki yönergelere ve standartlara uygun olduğunu beyan ederiz. Üründe yapılan herhangi bir değişiklikle bu beyanı geçersiz kılar.
- YU** Ovim putem izjavljujemo da su gore navedeni modeli proizvedeni u skladu sa sledećim smernicama i standardima. U slučaju izmena na proizvodu koje nisu dogovorene s nama, ova izjava ne važi.

Applicable EU Directives:

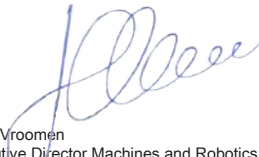
Directive 2006/42/EC | Directive 2014/30/EU | Directive 2009/125/EC | Directive 2013/666/EU

Harmonised standards:

EN 60335-1: 2012+A11: 2014 / EN 60335-2-69: 2012 / EN 62233: 2008 / EN 55014-1: 2006+A1: 2009+A2: 2011 / EN 55014-2: 2015 / EN 61000-3-2: 2014 / EN 61000-3-3: 2013 / EN 60312-1: 2017

- BG** Предприети са вътрешни мерки, за да се гарантира, че продуктите винаги съответстват на изискванията на най-новите регламенти на ЕС и стандартите, които са действащи в момента.
- CZ** Byla přijata interní opatření, jejichž cílem je zabezpečit, aby výrobky vždy odpovídaly požadavkům nejnovějších pravidel EU a norm, které jsou v současnosti používány.
- DA** Der skal træffes interne foranstaltninger for at sikre, at produktet altid lever op til kravene i de nyeste EU-direktiver og de gældende standarder.
- DE** Es wurden interne Massnahmen ergriffen, um sicherzustellen, dass die Produkte in jedem Fall den Anforderungen der aktuellen EU-Vorschriften sowie den aktuell geltenden Normen entsprechen.
- EL** Έχουν ληφθεί εσωτερικά μέτρα, προκειμένου να διασφαλιστεί ότι τα προϊόντα θα πληρούν πάντα τις απαιτήσεις των πιο πρόσφατων Κανονισμών της ΕΕ και των εφαρμοζόμενων προτύπων.
- EN** Selleks, et alati tagada toodete vastavus uusimate ELi määruste ja praegu kehtivate standarditega, on võetud sisemeetmeid.
- ET** Internal measures have been taken to ensure that the products always correspond to the requirements of the latest EU Regulations and the standards that are currently in use.
- ES** Se han adoptado medidas internas para garantizar que los productos siempre cumplen con los requisitos de los últimos reglamentos de la UE y las normas que se aplican actualmente.
- FI** Sisäisiä ohjeita ja toimenpiteitä on noudatettu sen varmistamiseksi, että tuote vastaa aina viimeisimpien EU-asetusten vaatimuksia ja voimassaolevia standardeja.
- FR** Des mesures internes ont été prises pour garantir que les produits répondent toujours aux exigences des règlements les plus récents de l'UE et aux normes actuellement en vigueur.
- HR** Poduzete su interne mjere koje osiguravaju da proizvodi uvijek ispunjavaju zahtjeve najnovijih propisa i trenutno važećih normi EU-a.
- HU** A vállalaton belül meg tettük a megfelelő intézkedéseket, hogy a termék minden esetben megfeleljenek a legújabb uniós előírásoknak és az aktuálisan használatban lévő szabványoknak.
- IT** Sono state prese misure interne per assicurare che i prodotti siano sempre conformi ai requisiti degli ultimi regolamenti UE e agli standard attualmente vigenti.
- LV** Buvo imtasi vidaus priemonių siekiant užtikrinti, kad gaminiai visuomet atitiktų naujausius ES reglamentų ir šiuo metu taikomų standartų reikalavimus.
- LT** Izstrādājumu pastāvīga atbilstība jaunāko EK normatīvu un spēkā esošo standartu prasībām tiek nodrošināta, veicot iekšējos pasākumus.
- NL** Er werden interne maatregelen genomen om te verzekeren dat de producten steeds in overeenstemming zijn met de vereisten van de laatste EU-verordeningen en de normen die momenteel in gebruik zijn.
- NO** Det har blitt implementert interne tiltak for å sikre at produktet alltid er i samsvar med kravene i de nyeste EU-bestemmelsene og standardene som brukes til enhver tid.
- PL** Podjęto wewnętrzne działania w celu zagwarantowania, że produkty będą zawsze spełniać wymagania aktualnie obowiązujących przepisów unijnych i norm.
- PT** Foram tomadas medidas internas para assegurar que os produtos cumprem sempre os requisitos dos mais recentes regulamentos da UE e os padrões actualmente em vigor.
- RO** S-au luat măsuri interne pentru a asigura faptul că produsele corespund întotdeauna cerințelor ultimelor directive UE și normelor în vigoare.
- RU** Внутренние меры приняты с целью обеспечения постоянного соответствия изделий требованиям последних директив ЕС и применяющихся в настоящее время стандартов.
- SL** S sprejetimi notranjimi okrepi zagotavljam, da so izdelki vedno v skladu s predpisi EU in trenutno veljavnimi standardi.
- SK** Prijali sa interné opatrenia, ktorých cieľom je zabezpečiť, aby výrobky vždy zodpovedali požiadavkám najnovších pravidiel EÚ a noriem používaných v súčasnosti.
- SV** Interna åtgärder har vidtagits för att försäkra att produkterna alltid uppfyller kraven i de senaste EU-bestämmelserna och de aktuella standardmåttten.
- TR** Ürünün daima son AB Yönergeleri ve yürürlükteki standartların gerekliliklerine uygun olması için dahili önlemler alınmıştır.
- YU** Preduzete su interne mere da se obezbedi da proizvodi uvek odgovaraju zahtevima najnovijih propisa EU i standardima koji su trenutno u upotrebi.

Authorized signatory:


Huub Vroomen
Executive Director Machines and Robotics

Diversey Europe Operations BV
Maarssebroeksedijk 2
3542 DN Utrecht
The Netherlands

Utrecht, dated 11.03.2019

The signatories act on behalf of company management and with full power of attorney.

Responsible for technical file:

Huub Vroomen
Executive Director Machines and Robotics
Diversey Europe Operations B.V.
Maarssebroeksedijk 2
3542 DN Utrecht

CE first applied: 08.2017

Перевод оригинального руководства по эксплуатации



Перед первым вводом в эксплуатацию в обязательном порядке прочтите руководство по эксплуатации и указания по технике безопасности.

Бережно храните руководство по эксплуатации в доступном месте для получения справочной информации в любое время.

Объяснение условных знаков



Опасность!

Этот символ указывает на важную информацию. Обозначает важные указания, несоблюдение которых может создавать опасность для людей и/или приводить к значительному материальному ущербу!



Внимание!

Этот символ указывает на важную информацию. Несоблюдение этих инструкций может привести к сбоям и повреждению имущества!



Указание!

Этот символ указывает на важную информацию, относящуюся к эффективному использованию продукта. Несоблюдение этих инструкций может привести к неисправности!

Использование по назначению

Машины предназначены для коммерческого использования (например, в гостиницах, школах, больницах, на заводах, в торговых центрах, спортивных залах и т. п.). При строгом соблюдении положений настоящего руководства по эксплуатации машины служат для сухой уборки твердых напольных покрытий. Данные машины предназначены для использования исключительно внутри помещений.



Опасность!

При внесении в конструкцию машины изменений, не разрешенных компанией Diversey, знак безопасности и соответствие стандартам CE теряют силу. Использование машины не по назначению может привести к травмированию людей, повреждению машины и рабочего помещения. В этом случае любые гарантийные иски и рекламационные претензии, как правило, не принимаются.

Указания по технике безопасности

Машины TASKI по своему дизайну и конструкции соответствуют основным требованиям по технике безопасности и охране здоровья Директив ЕС и в связи с этим имеют знак CE.



Опасность!

- Машину разрешается использовать только тем лицам, которые прошли соответствующий инструктаж или подтвердили свою пригодность к обслуживанию и имеют полномочия на использование машины.
- К эксплуатации машины не допускаются лица, в том числе дети, с ограниченными физическими, сенсорными или ментальными способностями или не имеющие достаточного опыта и знаний. Дети должны находиться под присмотром, им не разрешается играть с машиной.
- Машину запрещается использовать в помещениях, в которых хранятся или используются взрывоопасные и легковоспламеняющиеся вещества (например, бензин, растворители, мазут, пыль и т. п.). Электрические или механические компоненты могут привести к воспламенению этих веществ.

- Машину запрещается использовать для удаления ядовитых, вредных для здоровья, едких или раздражающих веществ (например, опасной пыли и т. п.). Фильтровальная система не в достаточной мере задерживает вещества такого рода. Нельзя исключить возможного нанесения вреда здоровью пользователя и третьих лиц.
- Машину запрещается использовать для удаления жидкости.
- При возникновении неисправности, поломки, а также после столкновения или опрокидывания машину перед повторным вводом в эксплуатацию должен проверить специалист.
- При повреждении влияющих на безопасность частей, как то: крышка рабочих органов, сетевой кабель или крышки, которые обеспечивают доступ к токопроводящим деталям, следует немедленно прекратить эксплуатацию машины!
- При выполнении любых работ на машине она должна быть выключена, а сетевой выключатель – извлечен из розетки.



Внимание!

- Машину разрешается эксплуатировать и хранить только в сухих непыльных помещениях при температуре от +10 до + 35 градусов.
- Необходимо защитить машину от несанкционированного использования. Перед тем как отойти от машины, необходимо поместить ее на хранение в запечатанное помещение.
- Необходимо постоянно соблюдать предписания по защите персонала и предотвращению несчастных случаев, а также указания производителя по использованию моющих средств.
- Запрещается вставлять и вынимать вилку питающего кабеля мокрыми руками!
- Проверьте соответствие номинального напряжения, указанного на заводской табличке, и напряжения в конкретной электрической сети!
- Шнур питания не должен касаться вращающихся щеток.
- Розетка на машине может использоваться только в целях, предусмотренных инструкциями.

Защита окружающей среды:

- Маркировка указывает на то, что на всей территории ЕС данный продукт запрещается утилизировать вместе с бытовыми отходами.
- Утилизируйте данный продукт посредством системы переработки, характерной для данной конкретной страны, или передайте его партнеру TASKI по сбыту. Он сможет утилизировать его экологически безопасным способом.



Указание!

- Для получения дополнительной информации обращайтесь в сервисную службу.
- Данное руководство по эксплуатации, а также все руководства по эксплуатации для машин TASKI можно найти на сайте: www.taski.com/instructions-use.

Обслуживание, техобслуживание и уход

○ = по окончании уборки, ○ ○ = каждую неделю

Действие	○	○ ○
Проверьте/замените пылесборный мешок	•	
Проверьте/замените хлопчатый фильтр	•	
Проверьте/замените сажевый фильтр		•
Проверьте/замените HEPA-фильтр		•
Очистите машину посредством влажной тряпки	•	

Сервисный центр

При обращении к нам в связи с неполадками в работе машины или для заказа просьба указывать тип и номер машины. Данная информация указана на заводской табличке машины. На последней странице настоящего руководства по эксплуатации указаны адреса ближайших сервисных центров компании Diversey.

Неисправности

Неисправность	Возможная причина	Устранение неисправности
Машина без функции не включается	Машина выключена	• Включите выключатель вкл./выкл.
	Не вставлен сетевой или приборный штекер	• Вставьте сетевой штекер в розетку
	Поврежден сетевой кабель	• Замените сетевой кабель
	Неисправен выключатель вкл./выкл.	• Обратитесь в сервисный центр
Машина отключается во время работы	Двигатель не вращается	• Обратитесь в сервисный центр
	Сработал оводостанавливающий датчик температуры	• Заполнен пылесборный мешок • Проверьте принадлежности всасывающего блока
Плохая производительность всасывания	Шланг или насадка засорились (например, кусками дерева, остатками ткани)	• Удалите посторонние предметы
	Заполнен пылесборный мешок	• Замените пылесборный мешок
	Неправильно вставлен шланг	• Проверьте шланг
	Загрязнен хлопчатый фильтр	• Очистите или замените хлопчатый фильтр

Технические данные

Машина	AERO 8		AERO 8 PLUS
	Номинальное напряжение	220-240 В~ / 127 В~	
Частота	50-60 / 60		Гц
Номинальная мощность	585		Вт
Размеры (Д x Ш x В) макс.	31 x 43 x 39		см
Длина сетевого кабеля	12.5		м
Вес машины в рабочем состоянии	9	10	кг
Полезный объем	8		л

Машина	AERO 15		AERO 15 PLUS
	Номинальное напряжение	220-240 В~ / 127 В~	
Частота	50-60 / 60		Гц
Номинальная мощность	585		Вт
Размеры (Д x Ш x В) макс.	31 x 43 x 43		см
Длина сетевого кабеля	12.5		м
Вес машины в рабочем состоянии	9	10	кг
Полезный объем	15		л

Значения, определенные согласно IEC 60335-2-69	AERO 8/15 8/15 PLUS	
Уровень звукового давления LpA	54	дБ(А)
Уровень звукового давления LpA (режим ECO)	50	дБ(А)
Погрешность KpA	2,0	дБ(А)
Общее значение колебаний	<2,5	м/с ²
Погрешность K	0,25	м/с ²
Защита от брызг воды	IPX0	
Класс защиты	II	

Транспортировка

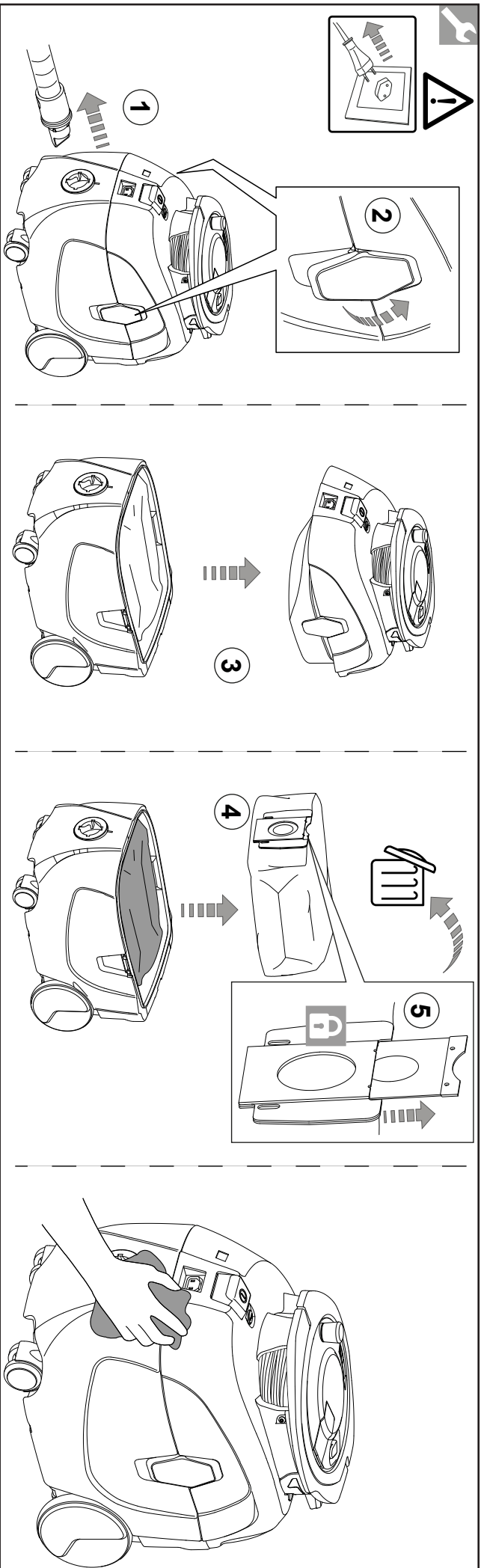
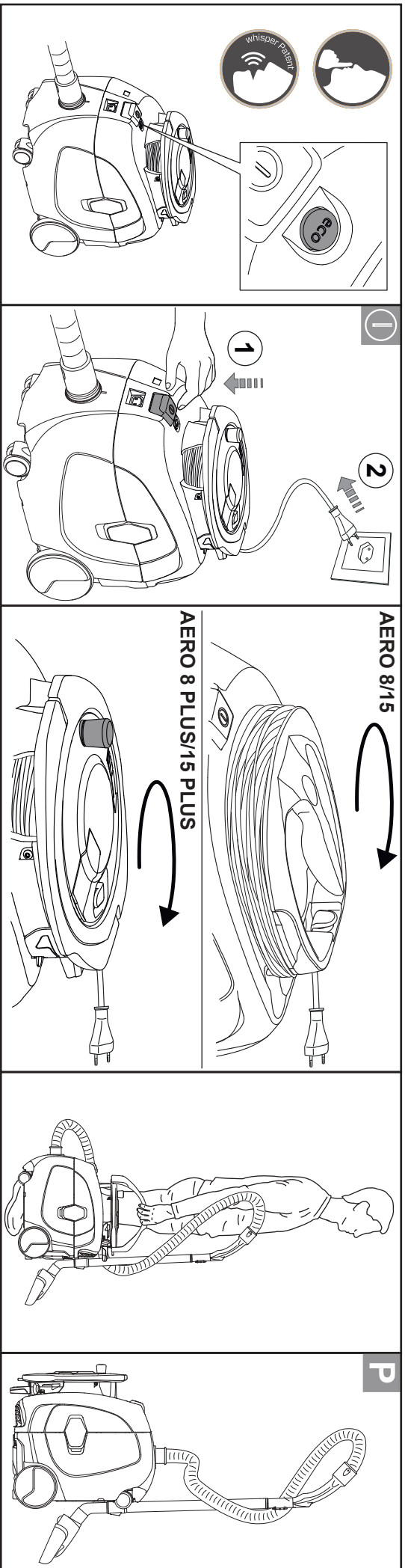
Указание!

- Принадлежности необходимо снять.
- Следите за тем, чтобы машина была привязана и зафиксирована в транспортном средстве.

Принадлежности

№	Изделие
7524288	Одноразовый пылесборный мешок из нетканого материала (10 шт. в упаковке)
7524289	Одноразовый двойной бумажный фильтр (мешок) (10 шт. в упаковке)
7524290	Универсальная насадка для пыли 32 мм
7524291	Скользкая насадка 32 мм
7524292	Насадка для уборки пыли с ровных твердых напольных покрытий 32 мм
7524293	Всасывающая турбощетка 32 мм
7523355	Насадка для уборки пыли с твердых напольных покрытий 32 мм
7524294	Электрическая всасывающая щетка 230 В, 32 мм
7524295	Телескопическая труба 32 мм
7524296	Всасывающая труба 32 мм
7524297	Всасывающий шланг 2,2 м
7524298	Всасывающий шланг 4,5 м
7524299	Набор принадлежностей (щелевая насадка и насадка-щетка) 32 мм
7524300	Длинная щелевая насадка 32 мм
7524301	Длинная насадка-щетка 32 мм
7524302	Насадка для мягкой мебели 32 мм
7524303	Сажевый фильтр (10 шт. в упаковке)
7524304	HEPA-фильтр
7524305	Хлопчатый фильтр (5 шт. в упаковке)
7517261	Тележка с лотком
8500740	Конический соединитель 32/38 мм
7524464	Сетевой кабель SEV 16,5 м
7524465	Сетевой кабель EURO 16,5 м
7524466	Сетевой кабель UK 16,5 м

AT Diversey Austria Trading GMBH Guglgasse 7-9 1030 Wien Tel (43) 1 605 57 0	BE Diversey Belgium BVBA Haachtsesteenweg 672 1910 Kampenhout Tel (32) 16 61 77 06	CH Diversey Europe B.V., Utrecht Zweigniederlassung Münchwilen 9542 Münchwilen Tel (41) 71 969 27 27	CZ Diversey Ceska republika, s.r.o. K Hájum 1233/2 155 00 Praha 5 Tel (420) 296 357 460
DE Diversey Deutschland GmbH & Co. OHG Mallaustrasse 50-56 68219 Mannheim Tel (49) 0800 82 75 473	DK Diversey Danmark ApS Teglbuen 10 2990 Nivaa Tel (45) 70 10 66 11	ES Diversey España S.L. C/Orense 4, 5 planta 28020 Madrid Tel (34) 91 394 01 75	FI Diversey Helsingin konttori Elieel Saarisen tie 2 00400 Helsinki Tel (358) 20 747 42 30
FR Diversey France S.A.S. 9/11, avenue du Val de Fontenay 94133 Fontenay sous Bois Cédex Tel (33) 1 45 14 76 76	GB Diversey Limited Weston Favell Centre NN3 8PD Northampton Tel (44) 1604 405 311	GR Diversey Hellas S.A. 5 Himaras St 15125 Marousi Tel (30) 210 638 59 00	HU Diversey Ltd. Puskás Tivadar u. 6 2040 Budaors Tel (36) 23 509 100
IE Diversey Hygiene Sales Limited Ballyfermont office Westlink industrial estate Kylemore road Dublin 10 Tel (353) 1 626 11 82	IT Diversey S.r.L. Via Meucci 40 20128 Milano Tel (39) 02 25 80 32 33	MT Forestals Appliances Ltd. The STRand SLM 07 Sliema Tel (356) 21 344 700-7	NL Diversey B.V. Maarssebroeksedijk 2 P.O. Box: 40441 3542 DN Utrecht Tel (31) 30 247 69 11
NO Lilleborg Profesjonell Postboks 673 - Skøyen 0214 Oslo Tel (47) 815 36 000	PL Diversey Polska Sp. z.o.o. Ul. Fabryczna 5a 04-028 Warszawa Tel (48) 22 516 30 00	PT Diversey Portugal - Sistemas de Hygiene e Limpeza Unipessoal Lda Z. Ind. Abrunheira 2714-505 Sintra Tel (351) 2 191 57 000	RO Diversey Romania S.R.L. Baneasa Business Center, Etaj 5 Sos. Bucuresti - Ploiesti 17-21 Sector 1, Bucuresti Tel (40) 21 233 3894
RU LLC Diversey 125445, Russia, Moscow 24 D Smolnaya str, Meridian Commercial Tower 2d floor Tel (7) 095 970 17 97	SV Diversey Sverige AB Liljeholmsvägen 18 Box 47313 10074 Stockholm Tel (46) 877 99 300	SK Diversey Slovensko s.r.o Rybničná 40 83106 Bratislava Tel (421) 2 4445 4895	SL Diversey d.o.o. Trzaska cesta 37a 2000 Maribor Tel (386) 2 320 7000
TR Diversey Sanayi ve Ticaret A.S. içerenköy Mahallesi Bahçelerarasi Sok. No: 43 34752 Ataşehir / İstanbul, Türkiye Tel (90) 216 57 86 400	AR Beautat Business Park Butat Ul Amal, Office No 13 P.O. Box no 12148 Jeddah 21473, Saudi Arabia	ZH Diversey Cleaning Technology (Shanghai) Co., Ltd. 3/F., China Information Technology Center, 455 Fu Shan Road, Shanghai 200122, China	



DOWNLOAD
Instructions of Use
for TASKI machines

