

# ИНСТРУКЦИЯ ПО ЭКСПЛУАТАЦИИ

**JANOME**

ArtDecor 718A  
ArtDecor 724A  
ArtDecor 724E



# ВАЖНЫЕ ИНСТРУКЦИИ ПО БЕЗОПАСНОСТИ

Ваша швейная машина разработана и сконструирована только для ДОМАШНЕГО ИСПОЛЬЗОВАНИЯ. Перед началом работы прочитайте все инструкции по пользованию.

## ОПАСНО –

Во избежание риска удара электрическим током:

1. Никогда не оставляйте включенную в сеть машину без присмотра. Всегда отключайте прибор от сети сразу же после работы и перед началом чистки.
2. Всегда отключайте от сети при замене лампочки. Вставляйте лампочку такого же типа на 15 Ватт.
3. Не прикасайтесь к машине, если она упала в воду. Немедленно отключите от сети.
4. Не располагайте и не храните машину так, чтобы она могла упасть в раковину или ванну. Не ставьте и не роняйте в воду или другую жидкость.

## ВНИМАНИЕ –

Во избежание ожогов, пожара, удара электрическим током или нанесения повреждений пользователю:

1. Не позволяйте играть с машиной. Будьте внимательны при работе, если в помещении находятся дети.
2. Используйте прибор только по его прямому назначению, описанному в этой инструкции. Используйте приспособления, только рекомендуемые производителем и описанные в инструкции.
3. Не используйте машину, если у нее поврежденный шнур или вилка, в случае, если она падала, была повреждена, попала в воду или работает неправильно. Отнесите машину к ближайшему авторизованному дилеру для ремонта или наладки.
4. Машина должна работать только с открытыми вентиляционными отверстиями. Периодически чистите вентиляционные области машины и ножную педаль от пыли, грязи и остатков материи.
5. Ничего не кидайте и не вставляйте в вентиляционные отверстия.
6. Работайте на машине только в помещении.
7. Не работайте в помещении, где распылялись аэрозоли или использовался кислород.
8. Чтобы отключить питание, поставьте все выключатели в положение ВЫКЛ. («0»). Затем вытащите вилку из розетки.
9. Не тяните вилку из розетки за шнур, берите вилку за корпус.
10. Будьте осторожны при работе с движущимися частями машины. Особое внимание уделяйте рабочей области вокруг иглы.
11. Используйте только оригинальную игольную пластину. Из-за неправильной пластины может сломаться игла.
12. Не используйте гнутые иглы.
13. Не тяните и не толкайте ткань при шитье, может сломаться игла.
14. Всегда ставьте выключатель на «0» при регулировке или замене деталей в области работы иглы: заправке нити в иглу, смене иглы, заправке нижней нити, смене прижимной лапки и т.д.
15. Всегда отключайте машину от электрической розетки при проведении профилактических работ, снятии панелей и других процедур, описанных в этой инструкции.

## СОХРАНЯЙТЕ ЭТИ ИНСТРУКЦИИ

## ВАЖНО ЗНАТЬ –

Хранить машину следует вдали от источников статического напряжения, батарей и обогревателей, избегать влажности и прямых солнечных лучей.

Включая первый раз швейную машину, подложите ненужный кусочек ткани под прижимную лапку. Без заправки нитей запустите машину на несколько минут. Вытрите масло, которое может выступить.

## СОДЕРЖАНИЕ

### РАЗДЕЛ 1: ОСНОВНЫЕ ЧАСТИ

Наименования частей.....	2
Выдвижной столик.....	3
Отделение для прижимных лапок.....	4

### РАЗДЕЛ 2: ПОДГОТОВКА МАШИНЫ К РАБОТЕ

Порядок подключения машины к электросети.....	5
Контроль скорости шитья.....	5
Регулятор диапазона скорости шитья.....	5
Верхнее/нижнее положение иглы (только для модели 5124EXP).....	6
Осветительная лампочка.....	6
Регулировка нажима лапки.....	6
Подготовка к вышиванию и штопке.....	6
Установка и снятие прижимной лапки.....	7
Установка и снятие держателя лапки.....	7
Клавиша обратного хода.....	7
Дополнительный зазор.....	7
Замена швейных игл.....	8
Таблица соотношения номеров нитей и типа ткани.....	8
Намотка и установка шпульки.....	9
Намотка нити на шпульку.....	10
Установка шпульки.....	11
Заправка верхней нити.....	12
Использование устройства для продевания нити в иглу.....	13
Вытягивание наверх нижней нити.....	14
Настройка натяжения верхней нити.....	15
Переключатель строчек.....	16
Выбор ширины зигзага.....	16
Выбор длины строчки.....	16
Выбор позиции иглы.....	16
Прямая строчка.....	17
Изменение направления шитья.....	17
Окончание шитья.....	17

Прямая строчка на тяжелых тканях.....	18
Направляющие линии шва.....	18
Поворот под прямым углом.....	18
Шитье зигзагом.....	19
Обметывание.....	19
Оверлочная строчка.....	20
Эластичная строчка.....	20
Трижды усиленный стежок.....	21
Контурный трикотажный стежок.....	21
Пришивание пуговиц.....	22
Автоматическое выполнение петель.....	23
Пуговичные петли со шнуром.....	26
Пришивание молний.....	27
Закрученная подрубка.....	29
Потайной стежок.....	30

### РАЗДЕЛ 3: ДЕКОРАТИВНЫЕ СТРОЧКИ

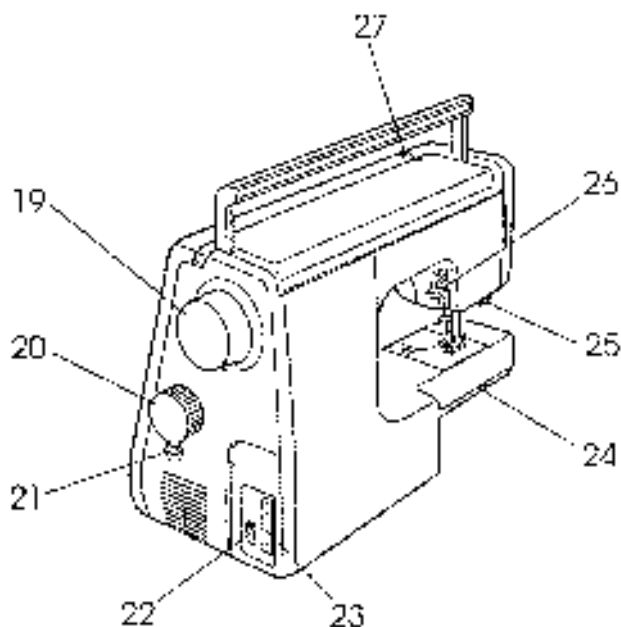
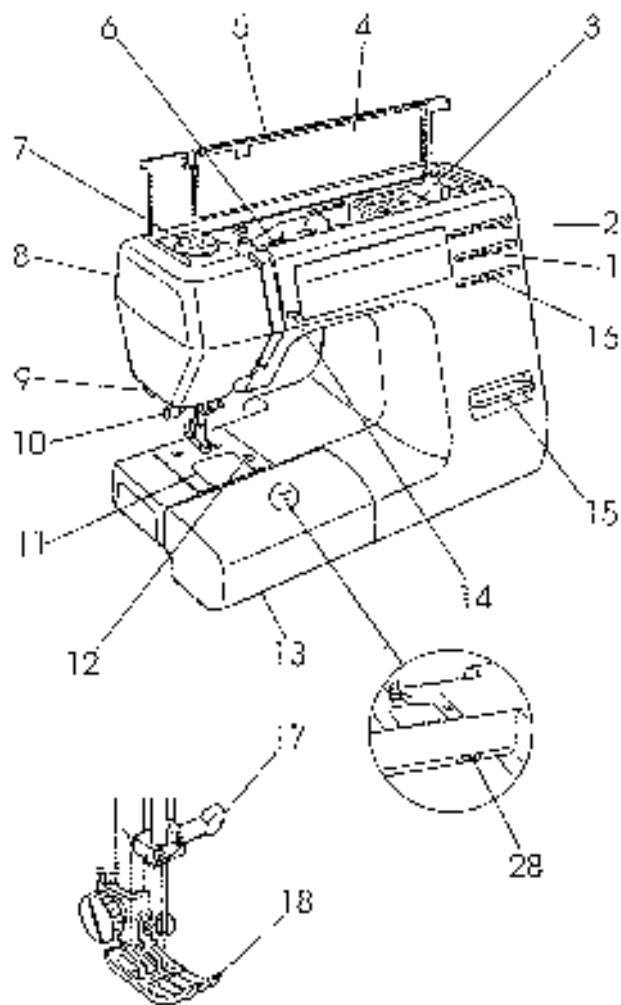
Декоративные атласные стежки.....	31
Трикотажные стежки.....	31
Настройка баланса трикотажных строчек.....	32
Украшение оборками.....	32
Линейка - направитель.....	33
Узкая сборка.....	33
Фестончатый краеобметочный шов.....	34
Стачной стежок.....	34
Аппликации.....	35
Сшивание лоскутов.....	35
Фестончатый шов.....	36
Эластичный шов.....	36

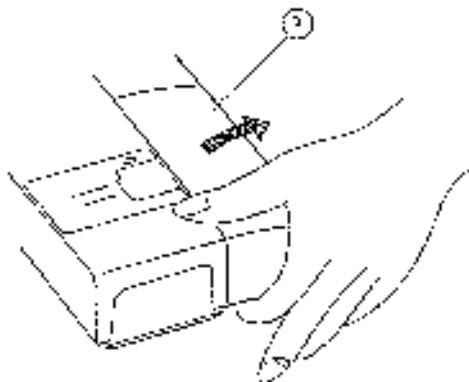
### РАЗДЕЛ 4: УХОД ЗА ВАШЕЙ МАШИНОЙ

Чистка шпульного отсека.....	37
Чистка челнока.....	37
Смена шпулдержателя.....	37
Устранение неисправностей.....	38

## РАЗДЕЛ 1. ОСНОВНЫЕ ЧАСТИ

### Наименования частей





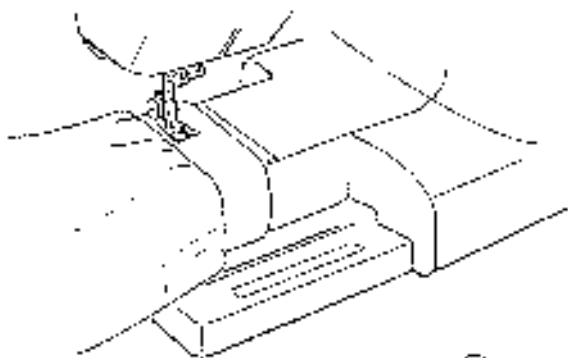
### **Выдвижной столик.**

#### **Круговое шитье.**

Снимите внешний столик как показано на рисунке.

Используйте круговое шитье для:

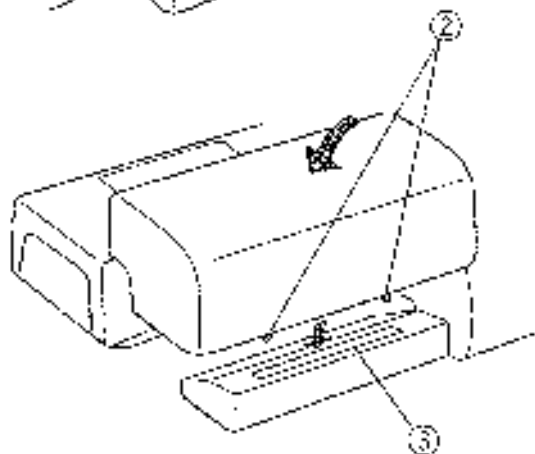
1. Предотвращения появления сборок вокруг иглы при обшивке карманов, юбок и т. д.
2. Шитья рукавов, поясов и других подобных работ
3. Штопки носков, локтей или коленей изделий, а также детской одежды

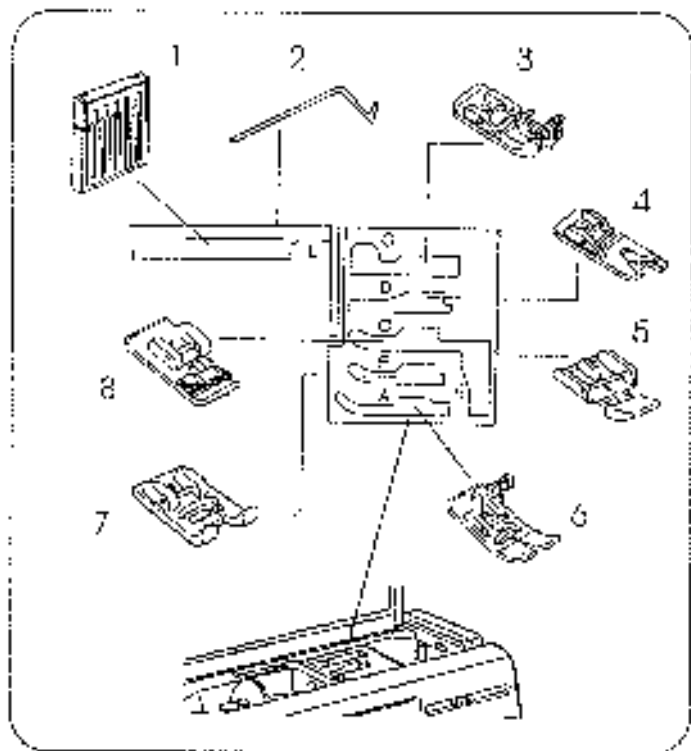


#### **Обычное шитье**

Направьте выступы в пазы на нижней панели, аккуратно надавите вниз и установите выдвижной столик.

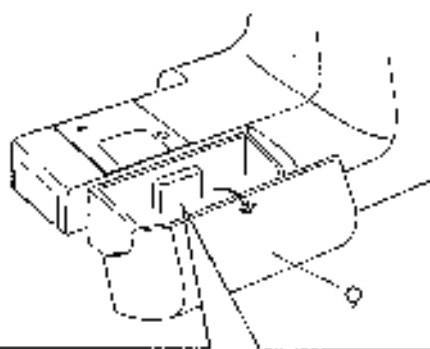
- ① Выдвижной столик
- ② Выступы
- ③ Пазы



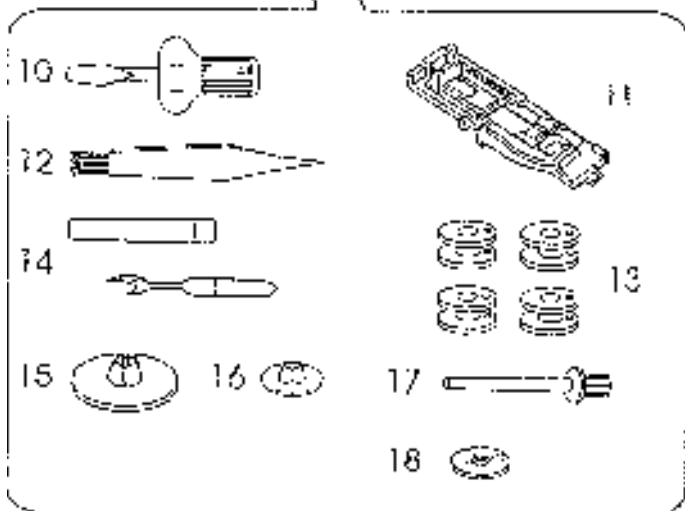


### Отделение для прижимных лапок

- ① Набор иголок.
- ② L: Направитель ткани для простегивания.
- ③ G: Для потайной строчки.
- ④ D: Подрубатель ( Кромочная лапка).
- ⑤ E: Лапка для вшивания молнии.
- ⑥ A: Лапка для зигзага.
- ⑦ F: Лапка для сатинового стежка.
- ⑧ C: Оверлочная лапка.



- ⑨ Выдвижной столик. Откройте выдвижной столик на себя, чтобы получить удобное отделение для хранения швейных аксессуаров.



- ⑩ Отвертка.
- ⑪ R: Лапка автоматической петли.
- ⑫ Кисточка для чистки.
- ⑬ Шпулька.
- ⑭ Вспарыватель.
- ⑮ Большой держатель катушки.
- ⑯ Малый держатель катушки.
- ⑰ Дополнительный катушечный стержень.
- ⑱ Прокладка фетровая.



- ⑱ Ножная педаль.

## РАЗДЕЛ 2: ПОДГОТОВКА МАШИНЫ К РАБОТЕ

### Порядок подключения машины к электросети.

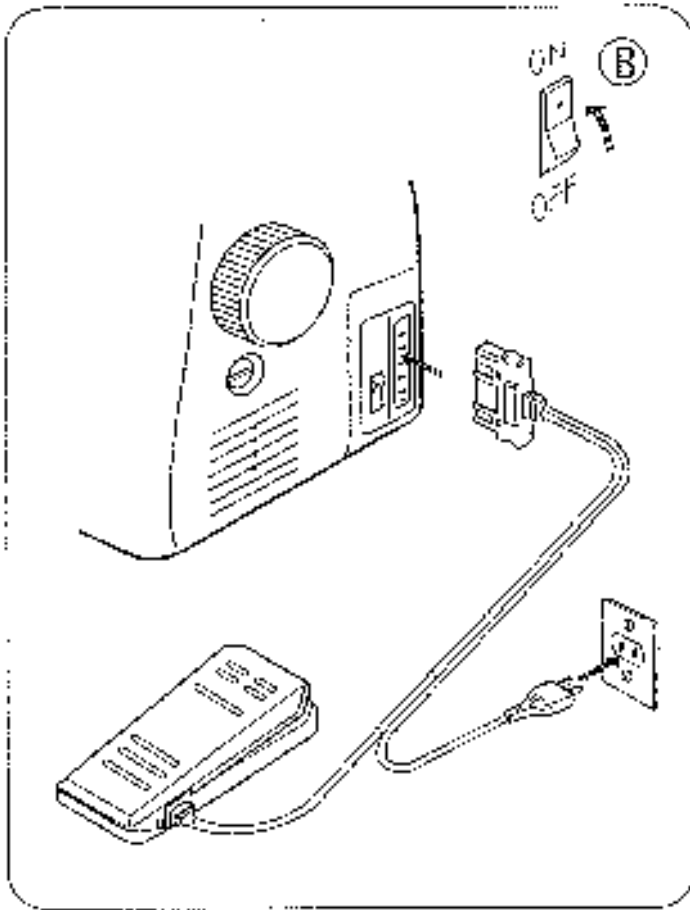
Ⓟ Включение (ON) – отключение (OFF) электропитания.

Перед подключением к электрической сети убедитесь в соответствии вашей машине напряжения и частоты питающего тока.

Поставьте клавишу включения/отключения электропитания (B) в положение «OFF» – отключено.

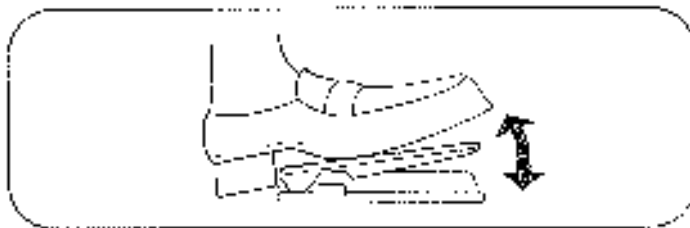
**Подсоедините сетевой шнур к швейной машине и вилку к розетке электросети последовательности, показанной на рисунке.**

Поставьте клавишу включения/отключения электропитания (B) в положение «ON» – включено.



### ⚠ ВНИМАНИЕ:

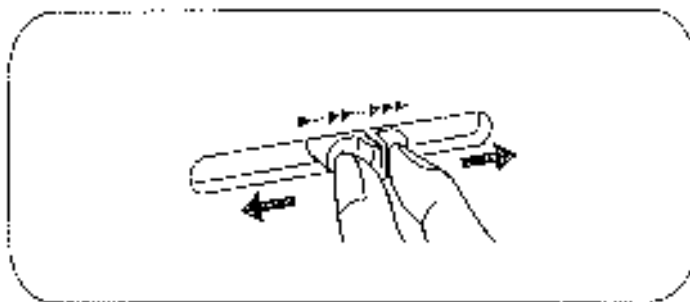
Отсоединяйте разъемы электропитания, когда машина не используется.



### Контроль скорости шитья.

#### Ножная педаль.

Скорость шитья может изменяться с помощью педали. Чем сильнее нажимают на педаль, тем больше скорость шитья.

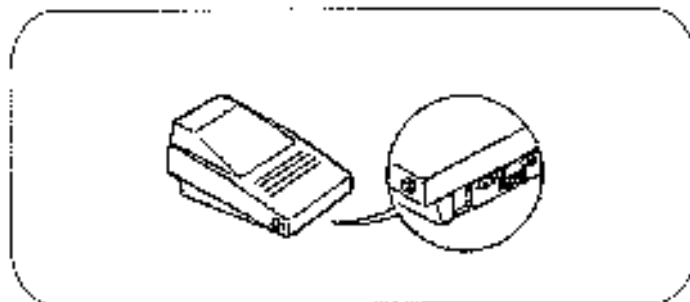


### Регулятор диапазона скорости шитья.

Ограничение максимальной скорости может быть установлена с помощью регулятора диапазона скорости шитья.

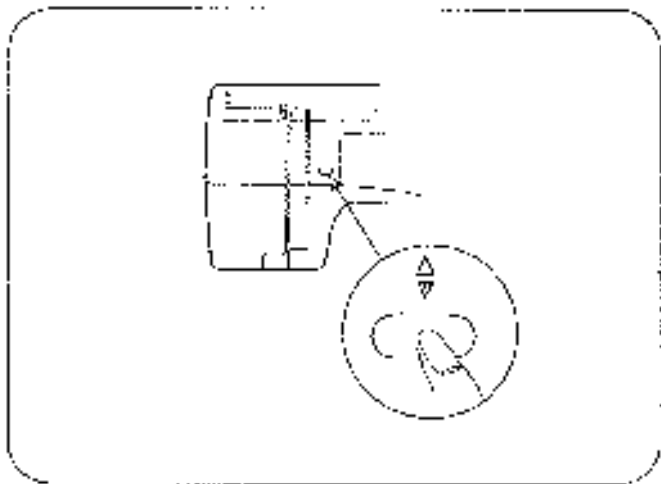
*Для модели 7524E.*

Скорость шитья меняется регулятором плавно от низкой до высокой. Для увеличения скорости сдвиньте рычаг вправо. Для уменьшения скорости сдвиньте рычаг влево.



*Для остальных моделей.*

Переключатель диапазона скорости находится на ножной педали. Для высокой скорости установите отметку «HIGH» («Высокая»). Для низкой скорости установите отметку «LOW» («Низкая»).



### Верхнее/нижнее положение иглы (только для модели 7524E)

При нажатии этой кнопки игла установится в верхнее или нижнее положение. Если игла вверху, она опустится в нижнее положение. Если игла внизу, игла поднимется в крайнее верхнее положение.

Это позволяет Вам не использовать маховик для поднятия и опускания иглы.

#### **⚠ ВНИМАНИЕ:**

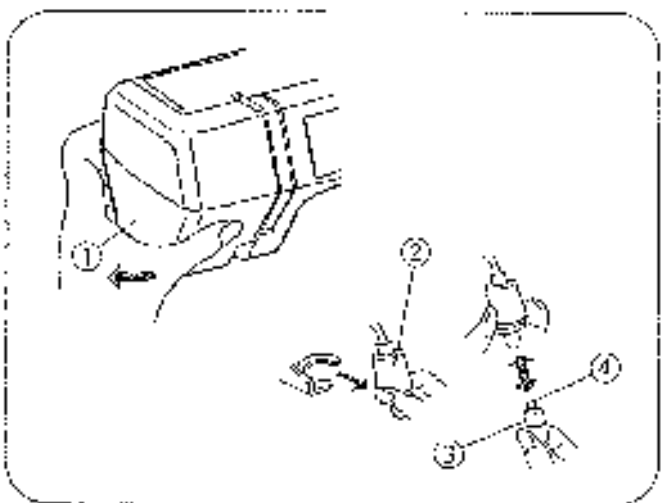
Не нажимайте на ножную педаль, когда нажимаете кнопку изменения положения иглы.

*Используйте эту кнопку:*

при заправке нити для вытягивания нижней нити (придерживая верхнюю нить), для поворота ткани (чтобы не выскользнул материал), при начале и окончании шитья.

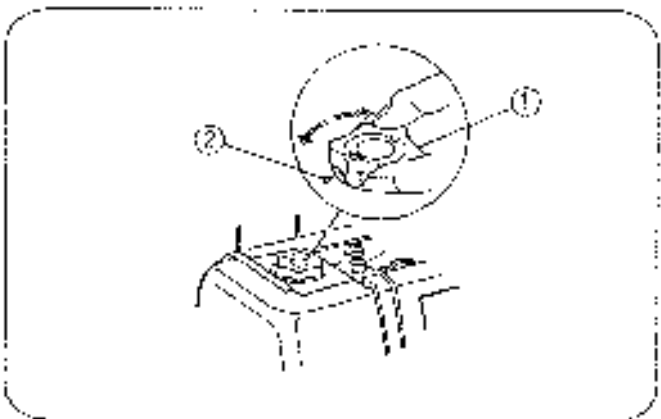
#### **⚠ ВНИМАНИЕ:**

Отключите машину от сети, когда меняете лампу.



### Осветительная лампочка

Лампочка освещения находится под лицевой крышкой машины. Заменяйте лампочку в последовательности, показанной на рисунке.



### Регулировка нажима лапки

Откройте верхнюю крышку. Совместите цифры на регуляторе ① с отметкой ② на корпусе.

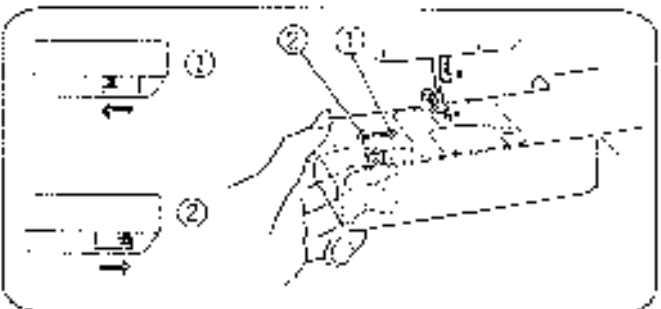
**Положение 3.** Обычное шитье (оптимальное положение)

**Положение 2.** Работы с аппликациями, меречкой, наметкой или вышиванием.

**Положение 1.** Шитье шифона, кружева, кисеи, велюра, трикотажа или других тонких материалов.

① Регулятор

② Отметка на корпусе

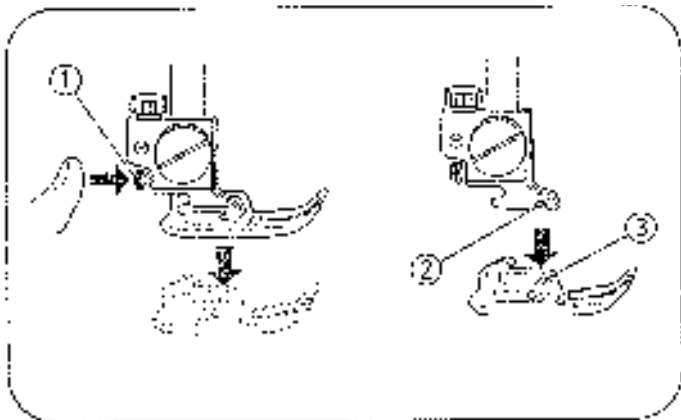


### Подготовка к вышиванию и штопке

Отключите транспортер. Рычаг выключения подачи расположен под основанием съемного рукава.

Чтобы поднять транспортер, нажмите на рычаг в направлении стрелки на верхнем рисунке ①. Чтобы опустить транспортер, нажмите на рычаг в направлении стрелки на нижнем рисунке ②.



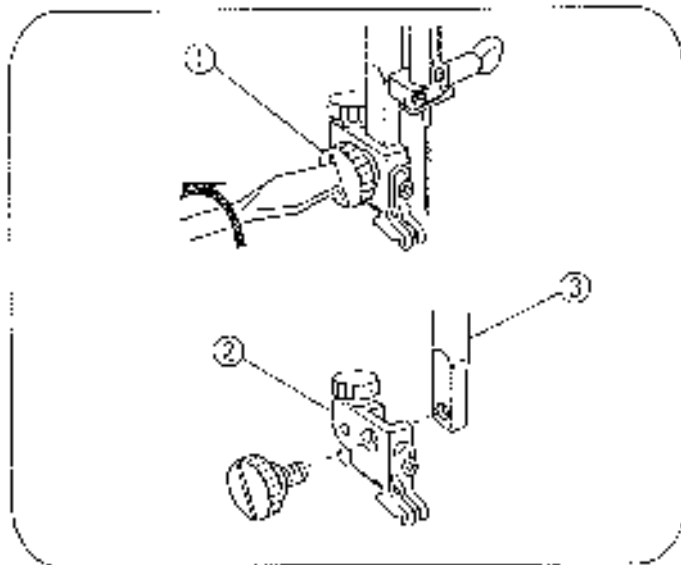


### Установка и снятие прижимной лапки.

**Чтобы снять.** Поверните маховик на себя (для модели 7524E, нажимая кнопку установки иглы), чтобы поднять иглу в ее наивысшее положение. Поднимите прижимную лапку. Нажмите красную кнопку сзади держателя лапки. Лапка выпадет.

**Чтобы установить.** При установке прижимной лапки, диск давления должен быть всегда установлен в положении «3». Установите прижимную лапку так, чтобы ее стержень (3) находился прямо под выемкой держателя лапки (2). Опустите держатель лапки до защелкивания лапки на место.

- ① Красная кнопка
- ② Выемка
- ③ Стержень

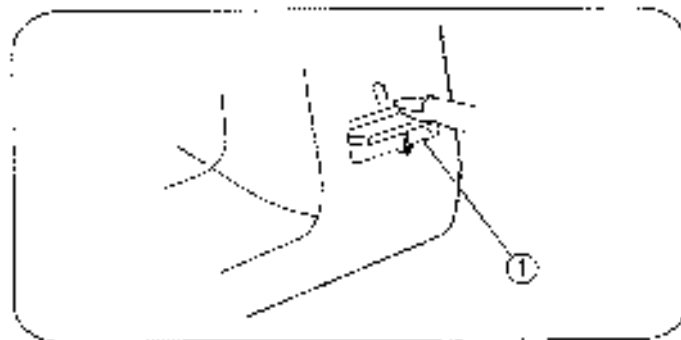


### Установка и снятие держателя лапки

**Чтобы снять.** С помощью отвертки удалите винт (1) держателя лапки, вращая его против часовой стрелки.

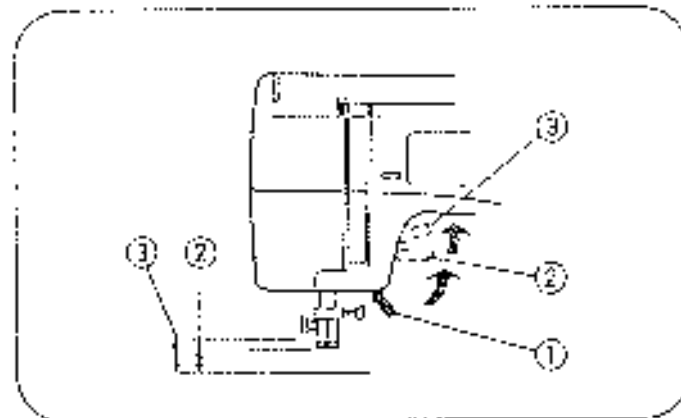
**Чтобы установить.** Совместить отверстия стержня 3 и держателя лапки. Установить винт и затянуть его отверткой (2).

- ① Винт
- ② Держатель лапки
- ③ Игольный стержень



### Клавиша обратного хода (1) (Реверс)

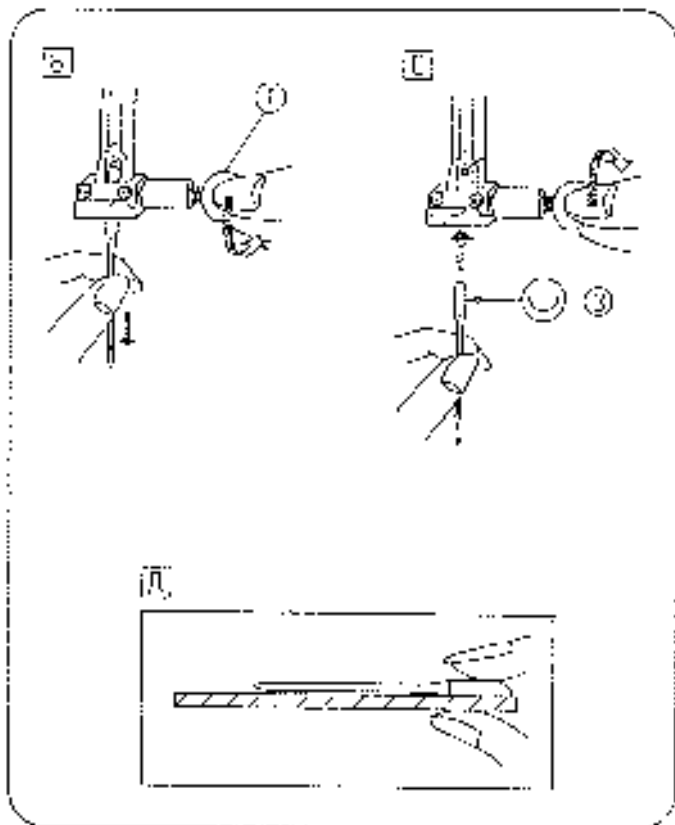
Пока вы держите рычаг нажатым, машина шьет назад. Клавиша обычно используется для закрепления строчки при окончании шитья.



### Дополнительный зазор

Лапка может быть поднята еще выше на величину дополнительного зазора. Дополнительный зазор обычно используется для того, чтобы переместить под лапкой материал, на котором имеется уплотнение в виде швов, накладных карманов, поясов и т. д.

- ① Положение для шитья
- ② Нормальный подъем
- ③ Высокое положение



### Замена швейных игл

- A Поднимите иглу вверх, поворачивая маховое колесо на себя (для модели 7524E нажимая кнопку установки иглы). Опустите прижимную лапку. Выключите электропитание клавишей включения /отключения сети.
- B Ослабьте затяжку винта, крепящего иглу, поворачивая его к себе ① Удалите иглу из иглодержателя ②.
- C Вставьте новую иглу в игольный зажим плоской стороной назад ③. Иглу следует ввести в иглодержатель до упора, затем затяните крепежный винт с помощью отвертки.
- D Для того, чтобы подобрать хорошую иглу, положите ее на что-нибудь плоское: игольную пластину, стекло и т. д. Расстояние между плоскостью и иглой должно быть одинаковым. Ни в коем случае не используйте кривую иглу.

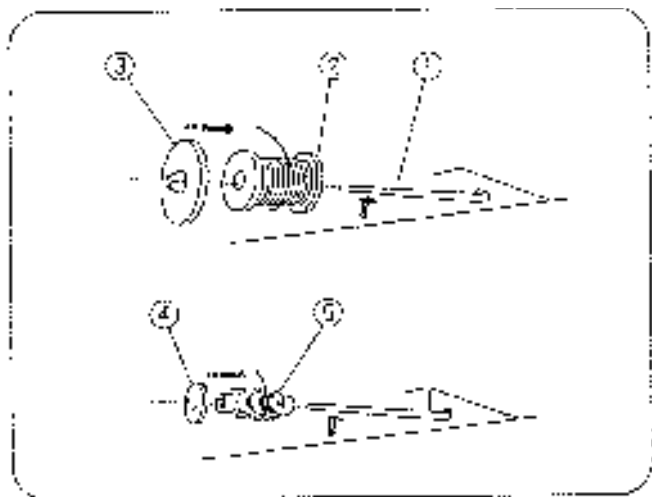
- ① Винт
- ② Иголдержатель
- ③ Плоская сторона

Таблица соотношения номеров нитей и типа ткани

	ТКАНЬ	НИТКИ	РАЗМЕР ИГЛЫ
<b>ЛЕГКИЕ ТКАНИ</b>	Крепдешин, вуаль, батист, тонкая кисея, креп-жоржет, трико.	Тонкие шелковые, тонкие хлопчатобумажные, тонкие синтетические, тонкий хлопок с полиэстером	9 (65) или 11(75)
<b>СРЕДНИЕ ТКАНИ</b>	Лен, саржа.	Шелковые №50 Х/Б №50–80 Синтетические №50–60 Хлопок с полиэстером	11 (75) или 14 (90)
<b>ТЯЖЕЛЫЕ ТКАНИ</b>	Тик, твид, габардин, пальтовая, драпировочная и репс.	Шелковые №50. Х/Б №40–50 Синтетические №40–50 Хлопок с полиэстером	14 (90) или 16 (110)

### ПРИМЕЧАНИЯ:

- Тонкие нити и иглы, как правило, используются для шитья тонких тканей, а более толстые нити и иглы для шитья тяжелых тканей.
- Перед началом работы с новой тканью рекомендуется проверить правильность выбора нити и размера иглы на маленьком кусочке ткани, той, которая будет использоваться при шитье. Верхняя и нижняя нить должны быть одинаковыми.
- При шитье тянущихся, очень тонких тканей или синтетики пользуйтесь иглой с синим наконечником. Игла с синим наконечником эффективно предотвратит пропуски стежков.
- При шитье очень тонких тканей, шейте через лист бумаги для предотвращения перекашивания нити.



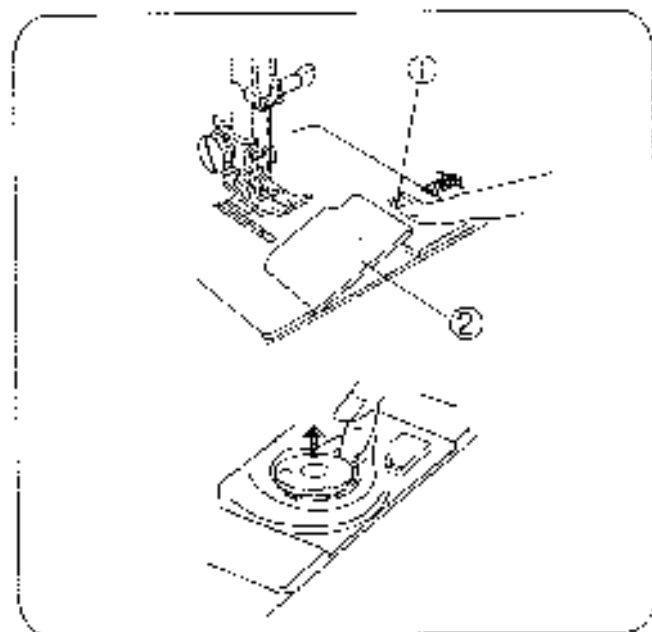
## Намотка и установка шпульки

### Установка катушек

Поднимите катушечный стержень вверх ①  
 Установите катушку с нитками ② на стержень так, чтобы витки ниток шли в направлении, показанном на рисунке. Установите держатель большой катушки ③, надев его плотно сверху катушки.

- Держатель маленькой катушки ④ используется для узких или маленьких катушек ⑤.

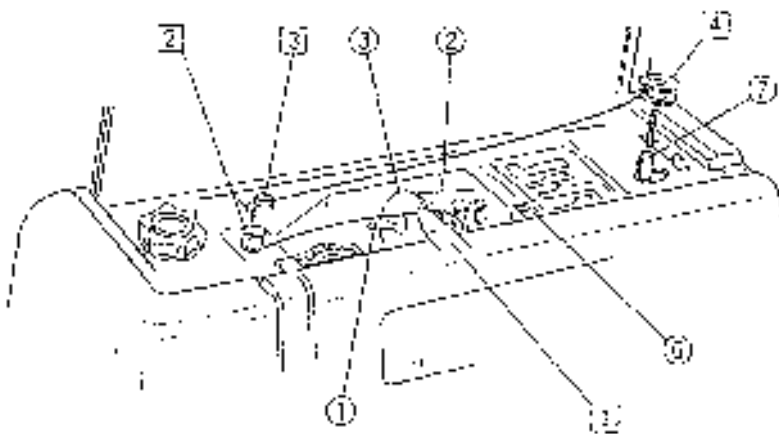
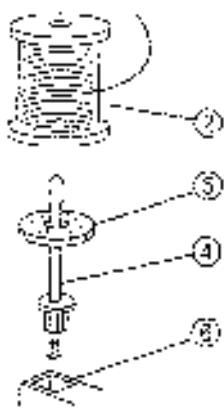
- ① Катушечный стержень
- ② Катушка
- ③ Большой держатель
- ④ Малый держатель
- ⑤ Маленькая катушка



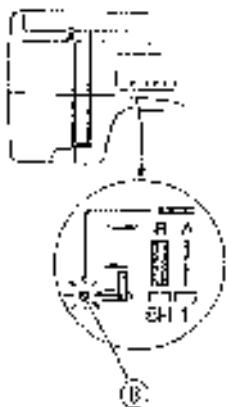
### Вынимание шпульки

Осторожно отодвиньте вправо клавишу ①, открывающую пластину над челноком ②.  
 Выньте шпульку.

- ① Клавиша
- ② Челночная пластина



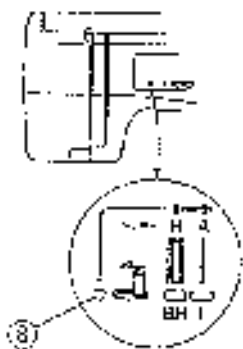
5



6



7

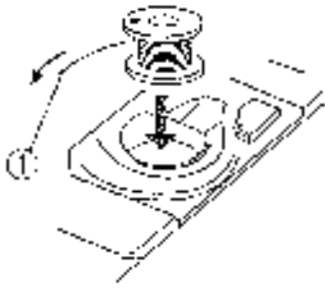


### Намотка нити на шпульку

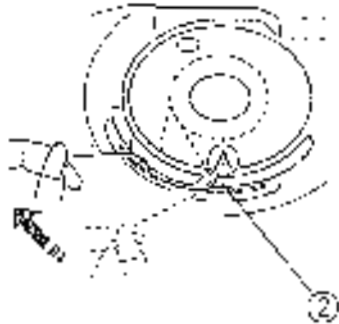
- 1 Поднимите держатель катушки. Установите катушку нити. После установки катушки вытяните конец нити и закрепите катушку держателем.
- 2 Обведите нить вокруг направляющего ролика.
- 3 Проведите нить вокруг нитевода.
- 4 Вставьте нить в отверстие шпули, в направлении с внутренней стороны наружу. Наденьте шпульку на шпиндель моталки.
- 5 Нажмите на шпульку вправо. Держа свободный конец нити в руке, нажмите на ножную педаль.
- 6 Остановите машину, когда она сделает несколько оборотов, и отрежьте нить, выходящую из отверстия в шпульке.
- 7 Нажмите на педаль снова. Когда шпулька заполнится, произойдет автоматическое отключение. Передвиньте шпиндель моталки в нормальное (левое) положение и отрежьте нить, как показано на рисунке. Машинка не будет шить до тех пор, пока шпиндель моталки не будет установлен в левую позицию. (В модели 7524E для индикации положения шпинделя моталки служит лампочка (B)).

- 1 Катушечный стержень
- 2 Катушка
- 3 Держатель катушки
- 4 Дополнительный стержень
- 5 Прокладка
- 6 Место дополнительного катушечного стержня
- 7 Шпиндель моталки
- 8 Индикатор положения шпинделя моталки

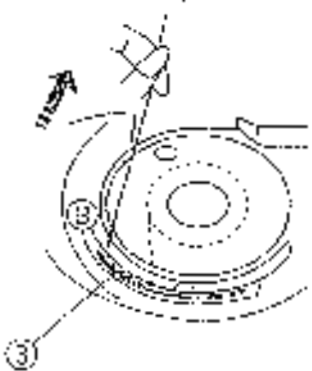
1



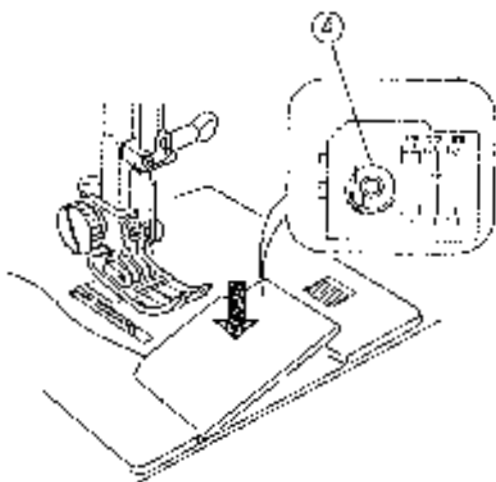
2



3



4



### Установка шпульки

1 Расположите шпульку в держателе так, чтобы нить шла против часовой стрелки.

① Конец нити.

2 Заправьте нить в паз А на передней стороне шпульчатого отсека. Протяните нить влево, через пружины нитенатяжителя.

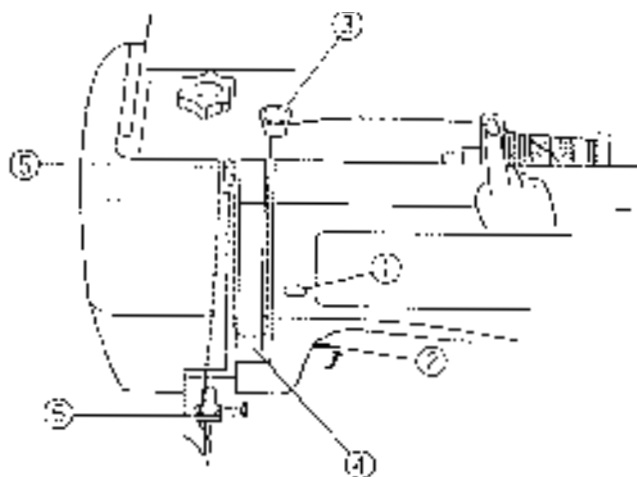
② Паз А.

3 Продолжайте легко тянуть нить до тех пор, пока ока не соскользнет в паз В.

③ Паз В.

4 Вытяните примерно 15 см (6") нити и закройте челночную пластину.

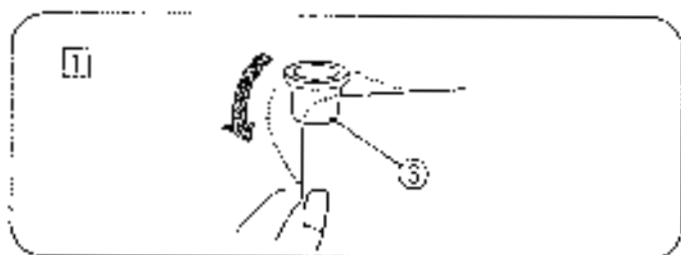
④ Подсказка по заправке нити.



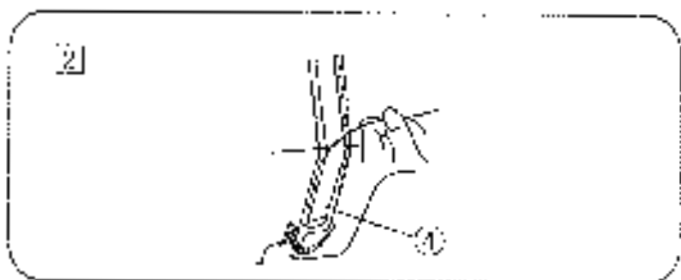
### Заправка верхней нити

Поднимите нитенаправительный рычаг в его самое верхнее положение поворотом махового колеса на себя (для модели 7524E воспользуйтесь кнопкой установки положения иглы ①). С помощью подъемника прижимной лапки ② поднимите ее и проведите нить в указанной ниже последовательности.

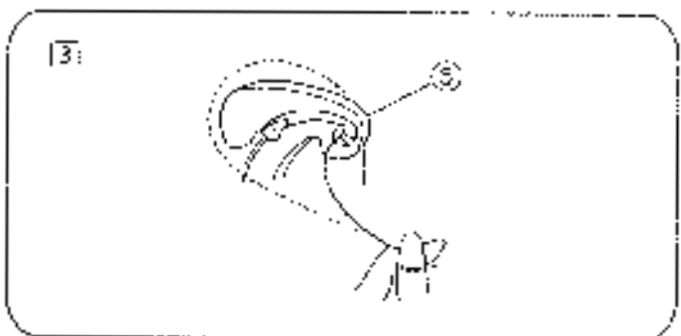
- ① Кнопка установки положения иглы.
- ② Подъемник прижимной лапки.



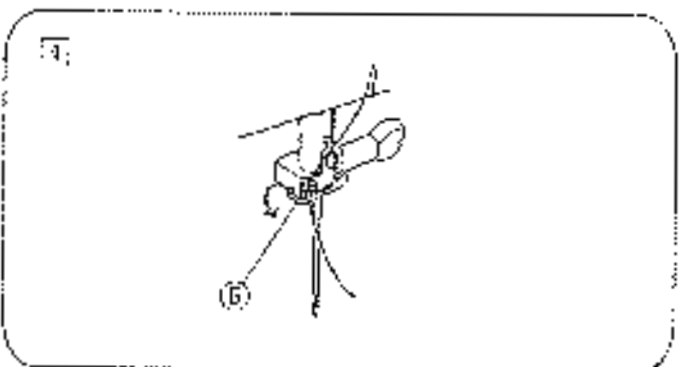
- 1 Вытяните нить из шпули и проведите ее через нитеводитель ③. Затем опустите ее вниз вдоль правого паза.
- ③ Нитеводитель.



- 2 Проведите нить влево через держатель контрольной пружины ④, расположенный внизу, затем протяните ее наверх.
- ④ Контрольная пружина.



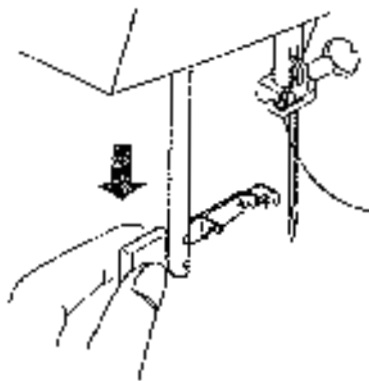
- 3 Пропустите нить через нитенаправительный рычаг ⑤ справа налево и доведите в ушко рычага.
- ⑤ Нитенаправительный рычаг.



- 4 Затем направьте нить вниз вдоль левого паза. Проведите нить через нижний нитеводитель с левой стороны ⑥. Вденьте нить в иглу спереди назад.
- ⑥ Нижний нитеводитель.

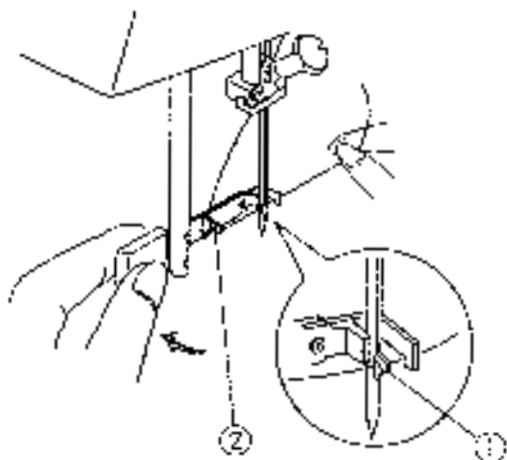
## Использование устройства для продевания нити в иглу.

1



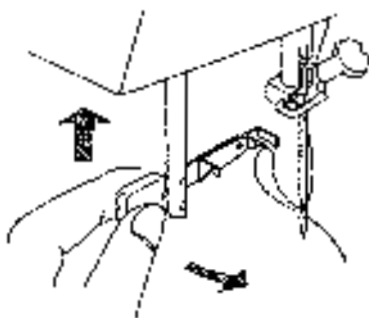
- 1 Поверните иглу в крайнее верхнее положение, поворачивая маховик на себя (для 7524E нажмите кнопку). Оттяните ручку механизма продевания нити в иголку в крайнее нижнее положение.

2



- 2 Поверните механизм в направлении показанном на рисунке ②. Проведите нить между треугольным выступом как показано на рисунке, затем проведите нить в паз над толкателем ①.

3 4



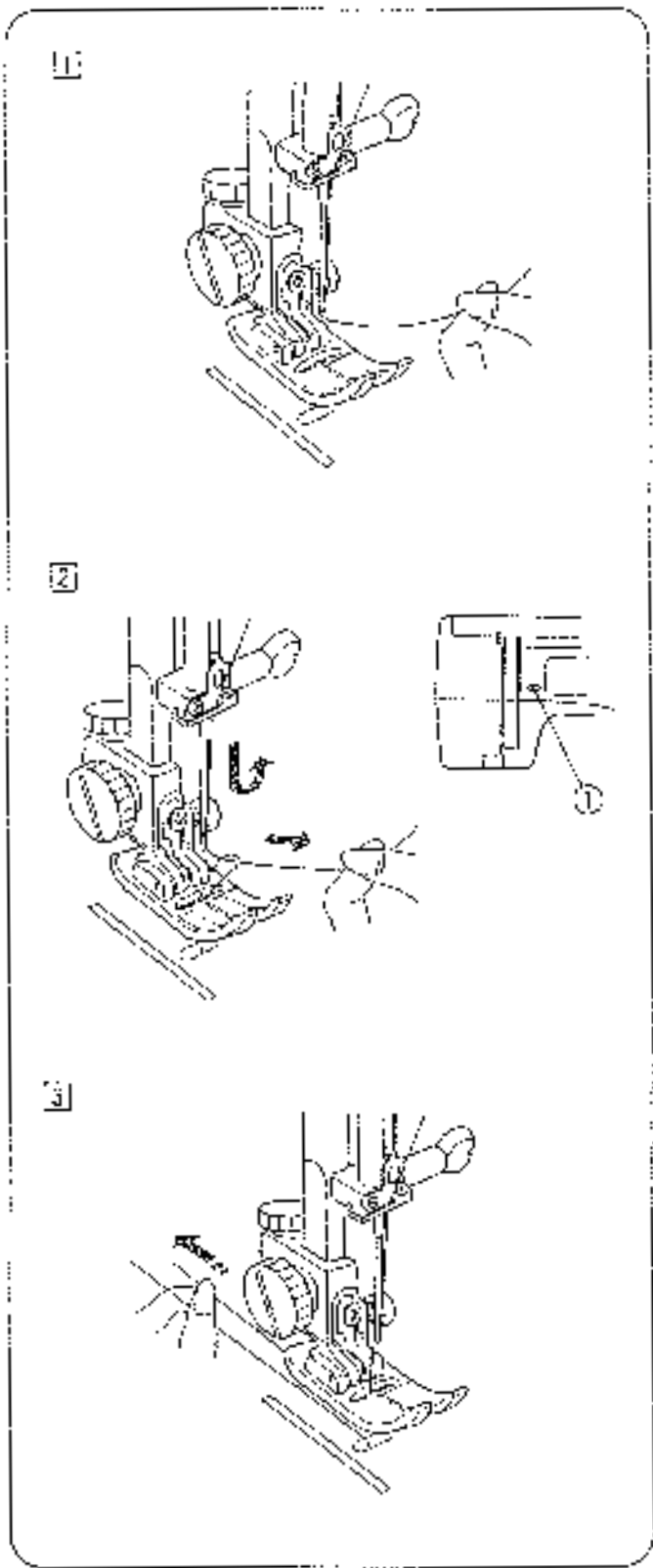
- 3 Аккуратно нажмите кнопку-толкатель. Толкатель протолкнет нить через игольное ушко, образуя петлю позади иглы, как показано на рисунке.
- 4 Медленно поднимите ручку нитевдевателя. Пропустите конец нити через игольное ушко, подтягивая петлю нити назад.



### **ВНИМАНИЕ:**

Механизм работает с иглами размеров №11, 14, 16 и номерами нитей в диапазоне от 50 до 100.

- ① Толкатель  
② Направитель



### Вытягивание наверх нижней нити

- 1 Поднимите лапку и легко придерживайте левой рукой конец нити, продетой в иглу.

**Для модели 7524E.** Дважды нажмите кнопку установки положения иглы ①, чтобы подхватить нить шпульки.

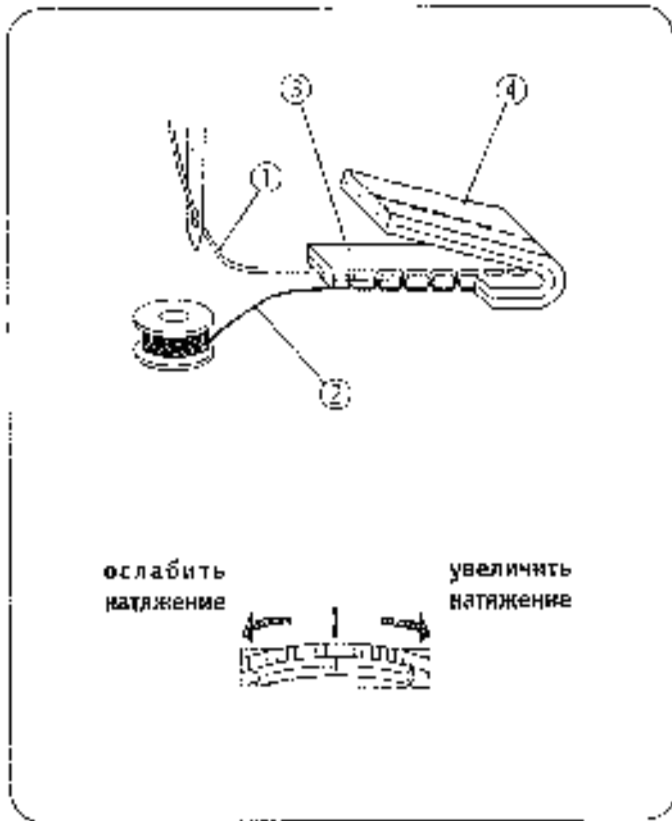
**Для остальных моделей.** Правой рукой медленно поворачивайте маховик на себя, пока игла идет вниз, и продолжайте поворачивать, пока нитепротягивательный рычаг не займет свое наивысшее положение.

- 2 Слегка вытяните кверху нить иглы, которая образует петлю с нитью шпульки.

① Кнопка установки положения иглы

- 3 Вытяните концы обеих нитей на 15 см назад, под прижимную лапку.





## Настройка натяжения верхней нити

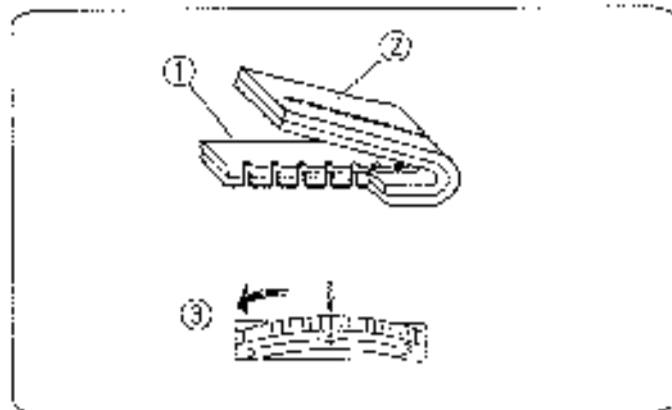
### Для прямой строчки:

Идеальная прямая строчка будет в том случае, если игольная ① и шпульная ② нитки сцепляются в центре двух слоев ткани.

### Для зигзагообразной строчки:

При правильной строчке зигзаг шпульная нить не должна показываться на лицевой стороне ткани ③. Натяжение верхней нити следует принять слабее по сравнению с прямой строчкой. Верхняя нить должна слегка появляться на обратной стороне ткани ④.

При использовании разных видов материала, и в зависимости от числа слоев ткани, типа строчки потребуется настройка натяжения игольной нити. Чтобы получить нужное натяжение, регулируйте как показано ниже, устанавливая диск от 0 до 9.

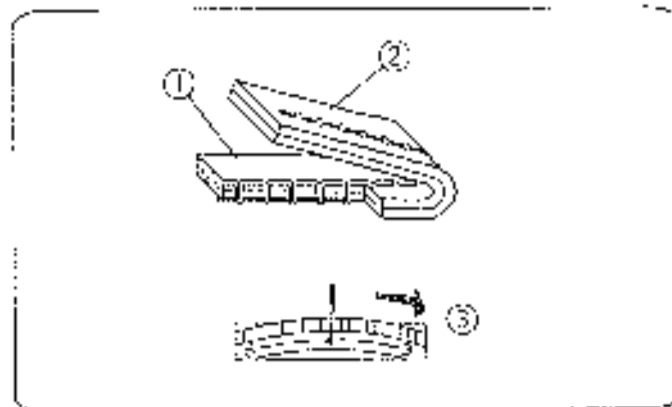


### Натяжение нити слишком большое

Шпульная нить видна на лицевой стороне ткани ①

Для ослабления натяжения игольной нитки повернуть ручку в сторону меньших номеров ③.

- ① Лицевая сторона
- ② Изнанка
- ③ В сторону ослабления

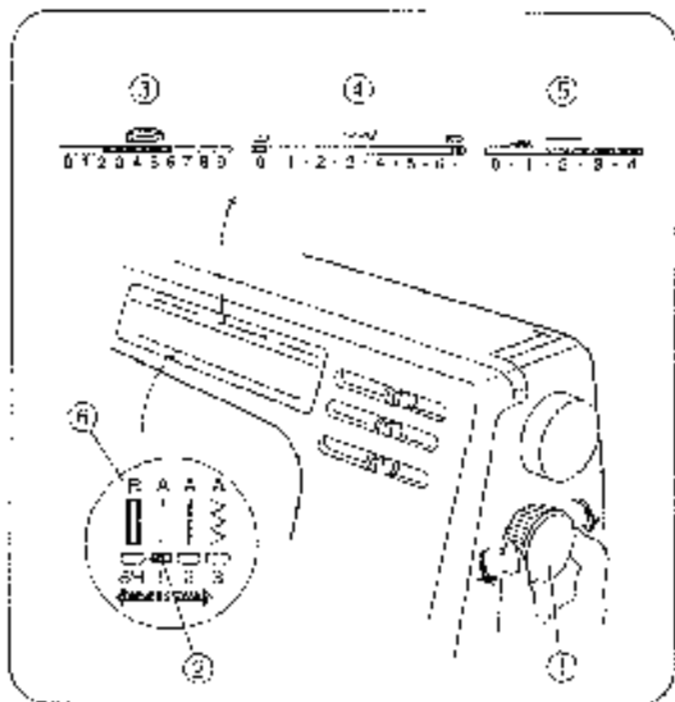


### Натяжение нити слишком маленькое

Игольная нить видна на лицевой стороне ткани ①.

Для увеличения натяжения верхней нитки повернуть ручку в сторону больших номеров ③.

- ① Лицевая сторона
- ② Изнанка
- ③ В сторону увеличения



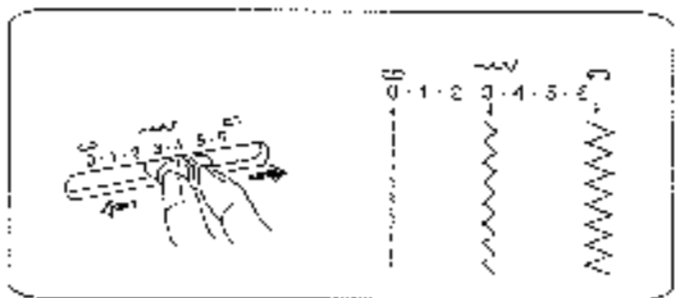
### Переключатель строчек

Поднимите иглу над тканью, когда выбираете строчку.

Выберите образец поворотом диска. Красная метка укажет на выбранный стежок.

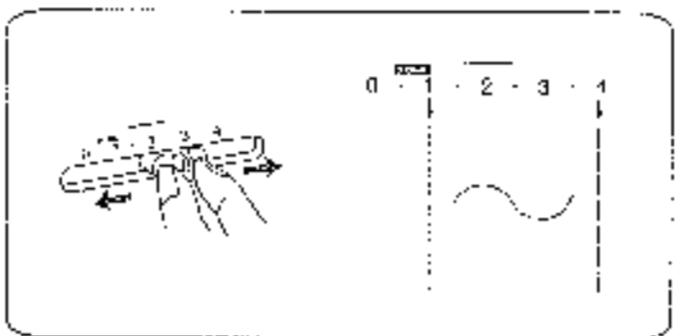
Вращайте переключатель вправо, когда выбираете стежки, имеющие больший номер, или влево, когда выбираете стежки, имеющие меньший номер.

- ① Ручка выбора строчки
- ② Красный индикационный маркер
- ③ Рекомендованное натяжение нити
- ④ Рекомендованная ширина зигзага
- ⑤ Рекомендованная длина строчки
- ⑥ Рекомендованная лапка



### Выбор ширины зигзага

Всегда поднимайте иглу над тканью, когда изменяете ширину зигзага. Используется плавная регулировка, чем выше номер, тем шире стежок. Максимальная ширина составляет 6,5 мм.

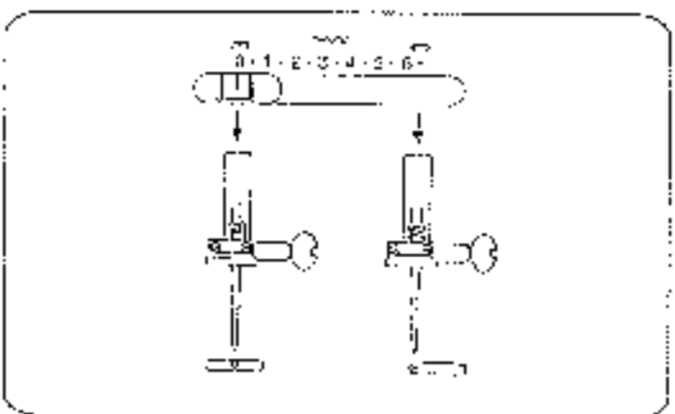


### Выбор длины строчки

Чем больше цифра, тем больше длина стежка. Вы можете выбрать подходящую длину стежка для большинства материалов.

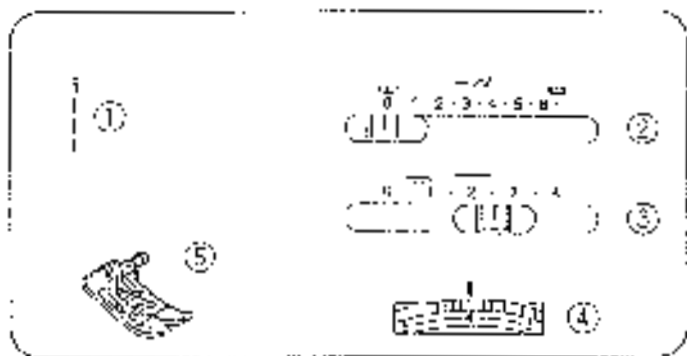
### ПРИМЕЧАНИЕ:

Автоматически устанавливается длина стежка для трикотажных строчек с номерами 2, от 16 до 24.



### Выбор позиции иглы

После выбора ширины строчки, если необходимо установить позицию иглы. Выберете стежок с номером 13. Теперь Вы можете с помощью переключателя ширины зигзага передвигать иглу между центром и крайним левым положением.

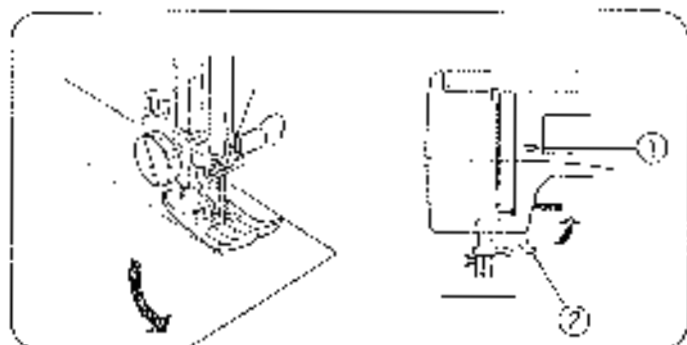
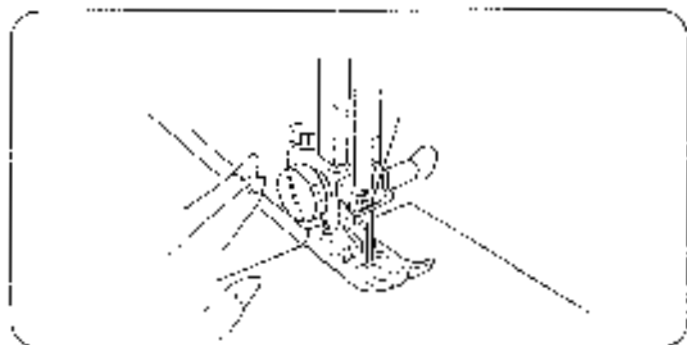


## Прямая строчка

Рекомендуемые параметры шитья:

① Номер строчки	1
② Ширина стежка	
③ Длина стежка	1,5–4
④ Диапазон натяжения	2–6
⑤ Лапка	A: зигзаг

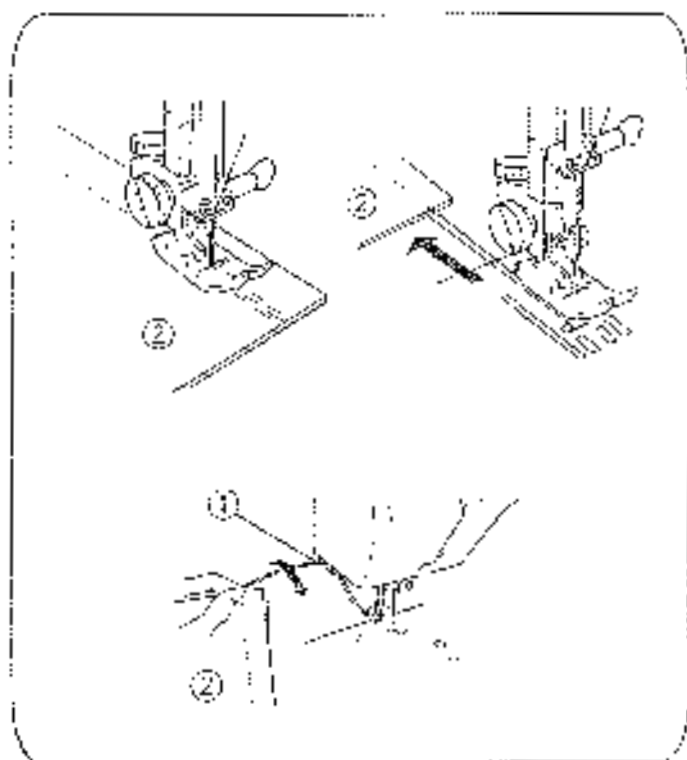
Поднимите лапку, иглу и расположите ткань. Опустите лапку, уберите нити назад. Нажмите ножную педаль. Осторожно направляйте ткань, давая материалу самому подаваться вперед.



## Изменение направления шитья

Остановите машину и поверните маховик рукой на себя (для модели 7524E, нажмите кнопку установки положения иглы ①), чтобы опустить иглу в материал. Поднимите прижимную лапку ②. Поверните материал вокруг иглы, чтобы шить в желаемом направлении. Опустите прижимную лапку.

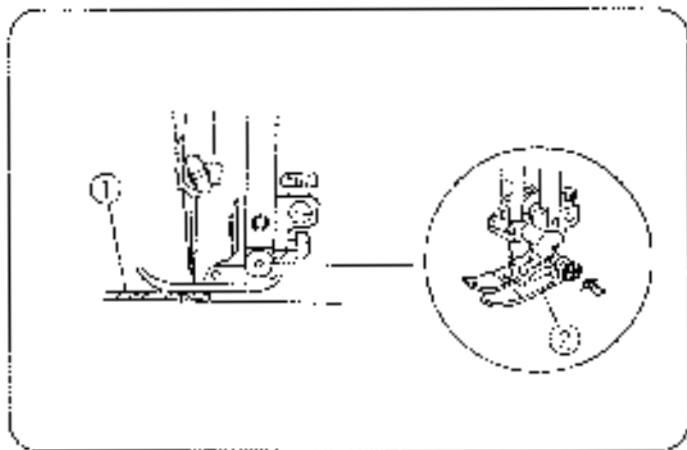
- ① Кнопка установки положения иглы
- ② Рычаг подъема лапки



## Окончание шитья

Для закрепления концов швов, нажмите рычаг обратного хода и прошейте несколько обратных стежков. Поднимите лапку и вытащите ткань, протянув нити назад. Обрежьте нить на подходящую длину для начала следующего шва ①.

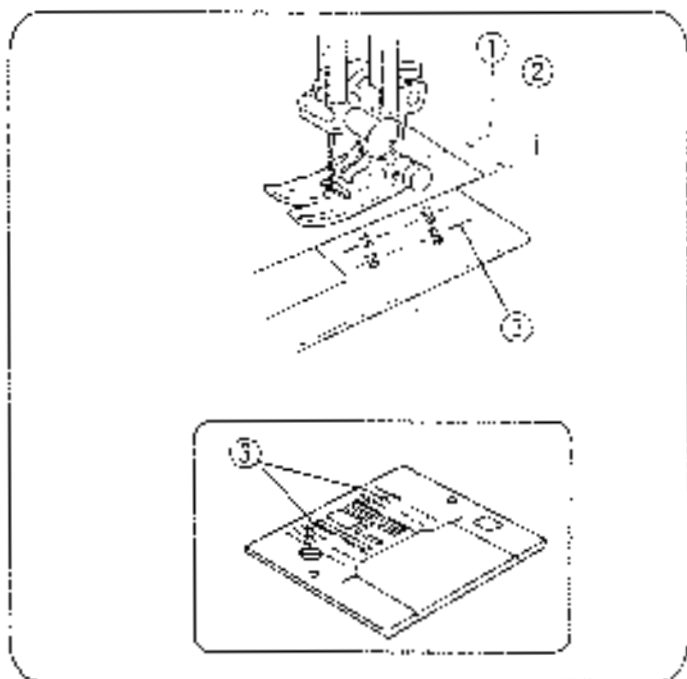
- ① Обрезатель нити
- ② Ткань



### Прямая строчка на тяжелых тканях

Опустите иглу в ткань в точке, откуда Вы хотите начать шитье. Нажмите маленькую черную кнопку на лапке зигзага левой рукой, чтобы «прижать» лапку к ткани. Опустите лапку правой рукой, одновременно удерживая левой рукой черную кнопку. Отпустите черную кнопку и начинайте шитье.

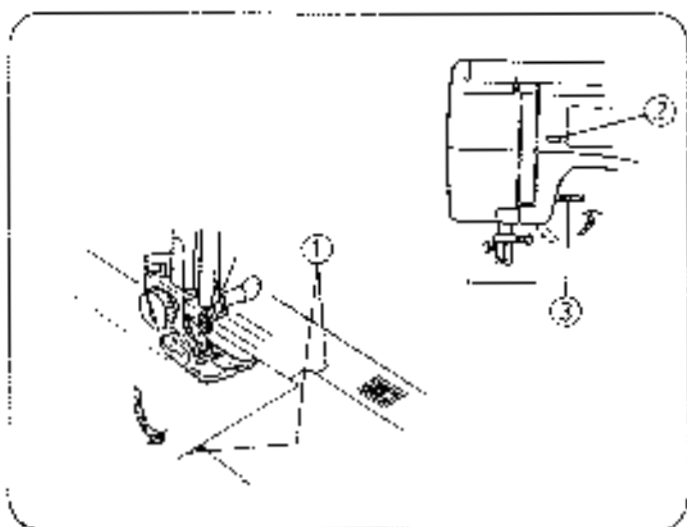
- ① Ткань
- ② Прижимная лапка



### Направляющие линии шва

Линии на игольной пластине над челноком, показывающие направление шва, помогут Вам выбрать ширину шва. Цифры на игольной пластине показывают расстояние от центрального положения иглы до края материала.

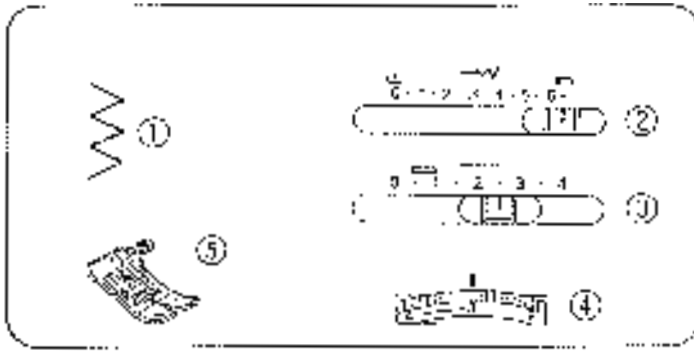
- ① Центральное положение иглы
- ② Край материала
- ③ Направляющие линии шва



### Поворот под прямым углом

1. Остановите шитье и опустите иглу с помощью кнопки «Игла ВВЕРХ/ВНИЗ».
2. Поднимите лапку и поверните материал по линиям на игольной пластине.
3. Опустите прижимную лапку и продолжайте шитье в новом направлении.

- ① Направитель линии положения иглы
- ② Кнопка уставки иглы
- ③ Рычаг подъема прижимной лапки

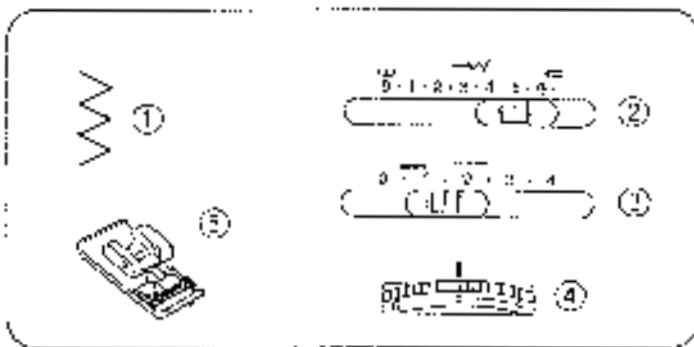
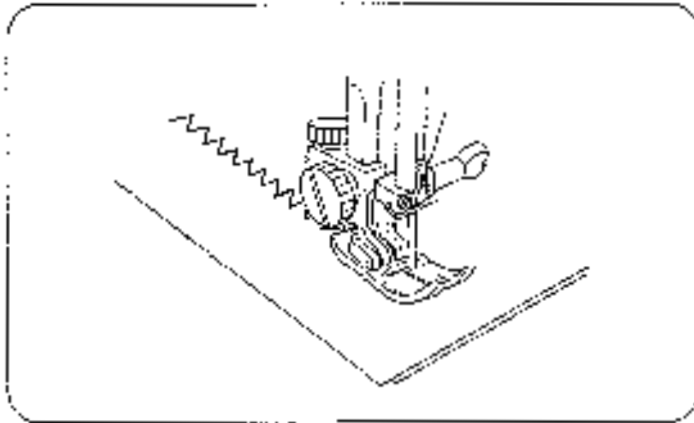


### Шитье зигзагом

Рекомендуемые параметры шитья

① Номер строчки	3
② Ширина стежка	1 – 6,5
③ Длина стежка	0,5 – 3
④ Диапазон натяжения	2 – 5
⑤ Лапка	A: зигзаг

Шитье простым зигзагом широко используется для обметки, аппликации, пришивания пуговиц и т.д.

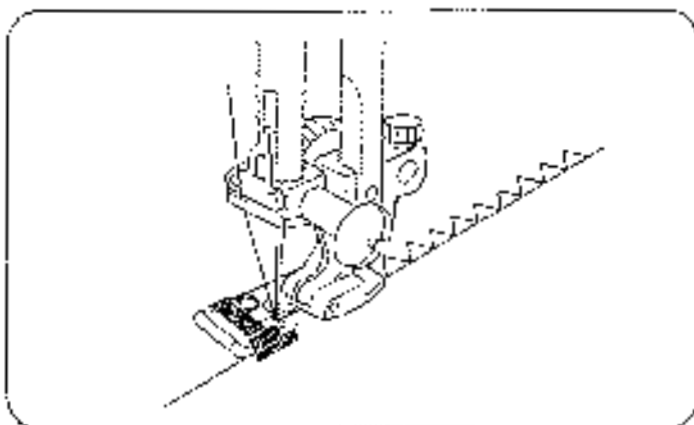


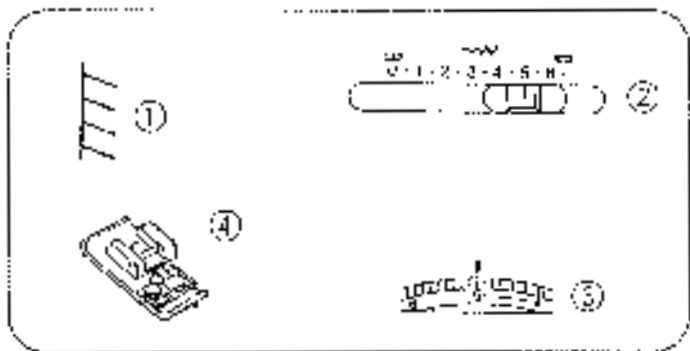
### Обметывание

Рекомендуемые параметры шитья

① Номер строчки	3
② Ширина стежка	5
③ Длина стежка	1 – 2
④ Диапазон натяжения	3 – 7
⑤ Лапка	C: оверлочная

Стежок применяется для защиты обрезанных краев ткани от обтрепывания и для отделки края. Используйте лапку «С» с черным зубцом для направления края ткани.



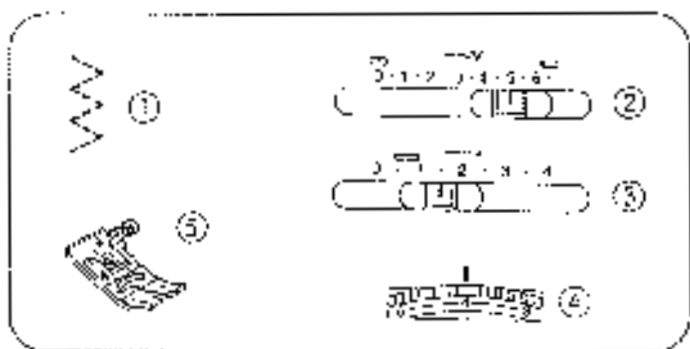
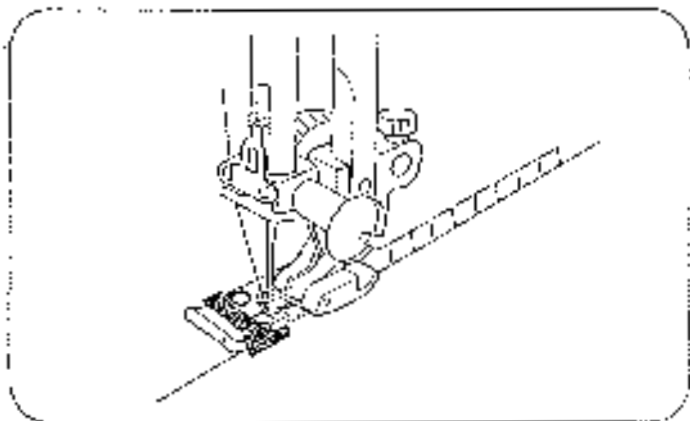


### Оверлочная строчка

Рекомендуемые параметры шитья:

- |                      |               |
|----------------------|---------------|
| ① Номер строчки      | 20            |
| ② Ширина стежка      | 5             |
| ③ Диапазон натяжения | 3 – 7         |
| ④ Лапка              | C: оверлочная |

Подведите край ткани к черному зубцу лапки. Направляющие этой лапки предохраняют уход ткани в сторону и создают граничный шов.

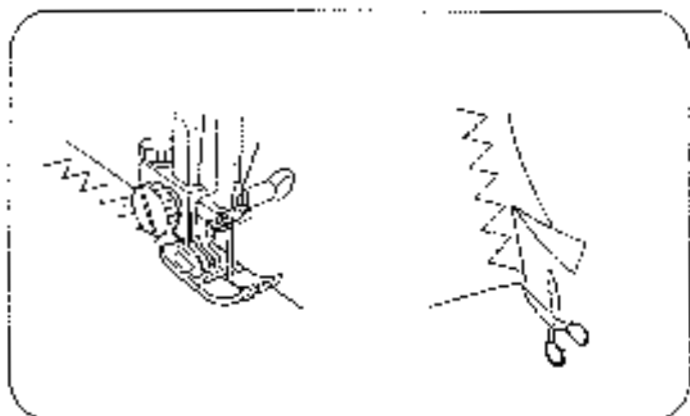


### Эластичная строчка

Рекомендуемые параметры шитья:

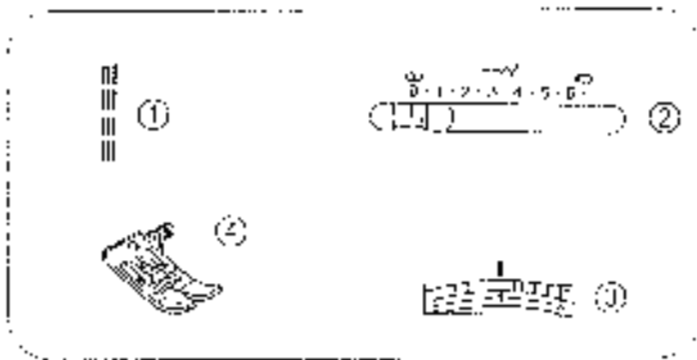
- |                      |           |
|----------------------|-----------|
| ① Номер строчки      | 5         |
| ② Ширина стежка      | 3 – 6,5   |
| ③ Длина стежка       | 0,5 – 1,5 |
| ④ Диапазон натяжения | 3 – 6     |
| ⑤ Лапка              | A: зигзаг |

Поместите ткань под прижимную лапку так, чтобы кромка материала оказалась с правой стороны от лапки. Следите за тем, чтобы стежки попадали в край материала.



#### ПРИМЕЧАНИЕ:

Будьте внимательны, чтобы не срезать стежки.



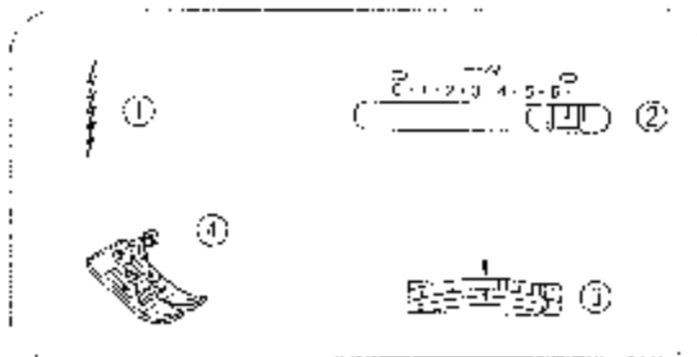
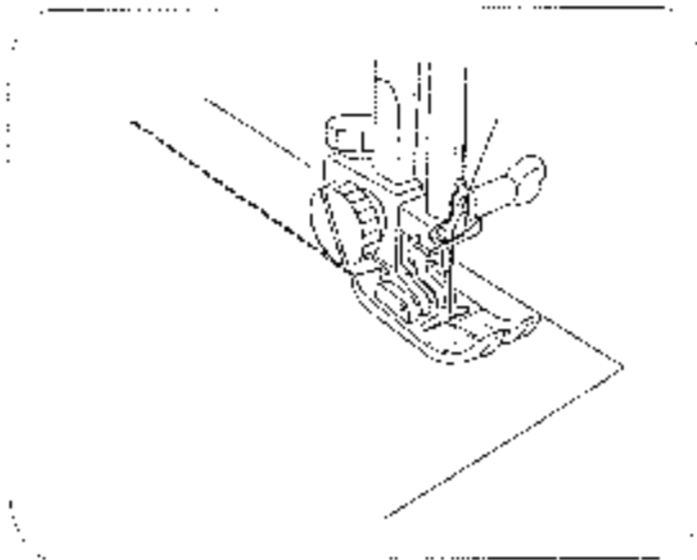
### Трижды усиленный стежок

Рекомендуемые параметры шитья:

- ① Номер строчки 24
- ② Ширина стежка ( )
- ③ Диапазон натяжения 2-6
- ④ Лапка А: зигзаг

Этот прочный, долговечный стежок рекомендуется для шитья эластичных тканей или трикотажа и где нужна крепость и надежность шва. Используйте его для усиления таких деталей, как: крючки и проймы. Применяйте для придания швам сверх прочности таким вещам, как например, рюкзаки.

Строчка шьется двумя стяжками вперед и одним стежком назад, образуя шов, который нелегко порвать. Детали одежды должны быть перед шитьем предварительно наметаны и подогнаны.



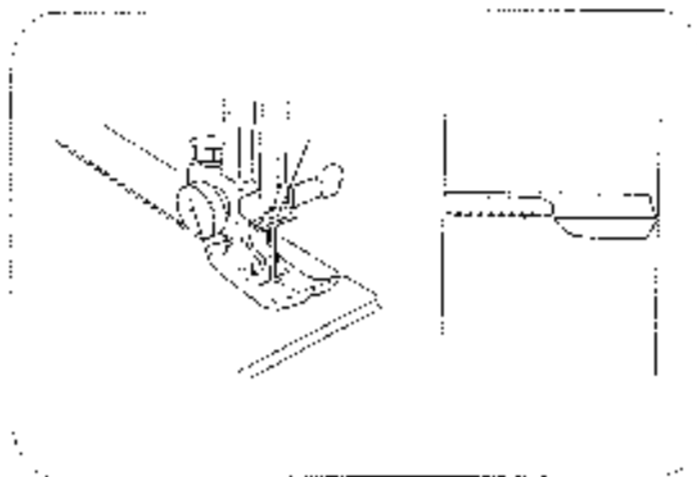
### Контурный трикотажный стежок

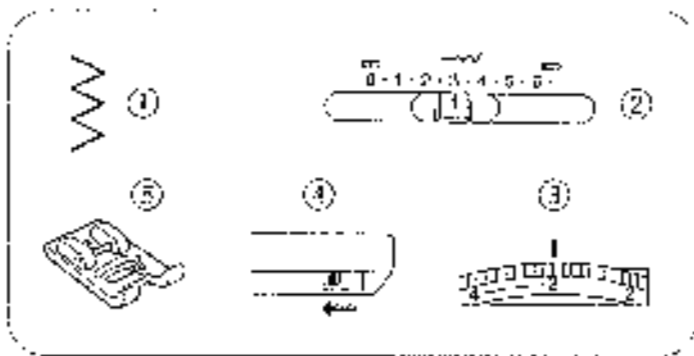
Рекомендуемые параметры шитья:

- ① Номер строчки 2
- ② Ширина стежка ( )
- ③ Диапазон натяжения 3-6
- ④ Лапка А: зигзаг

Узкий контурный трикотажный шов служит для исключения сморщивания вязаных материалов и для шитья диагональных швов. Одновременно обеспечивается ровно натянутый шов.

Для швов в 1.5 см используйте отметку 2 см (5/8") на игольной пластине. Когда шьете легкие ткани, устанавливайте диск давления на «1» или «2».

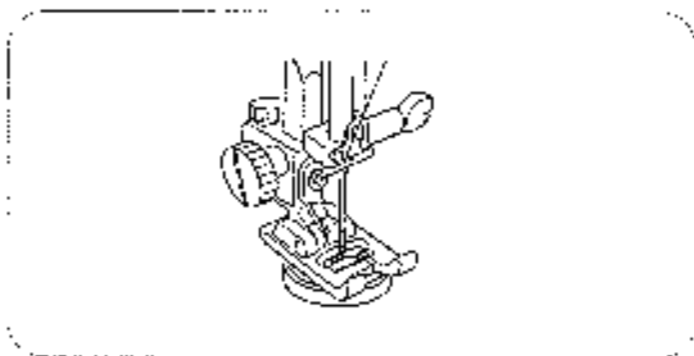




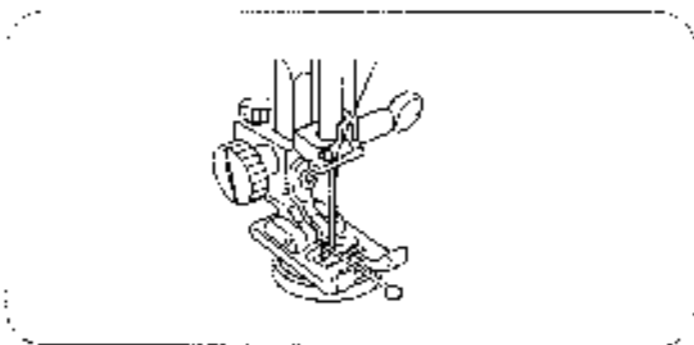
## Пришивание пуговиц

Рекомендуемые параметры шитья:

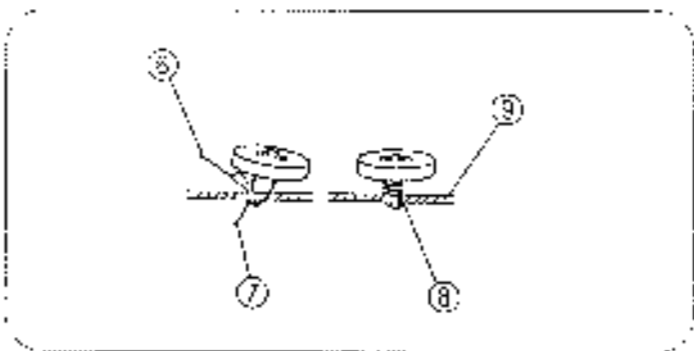
① Номер строчки	3
② Ширина стежка	3 – 3,5
③ Диапазон натяжения	3 – 7
④ Рычаг отключения транспортера	
⑤ Лапка	R лапка для сатинового стежка



Отключите транспортер подачи ткани. Положите пуговицу на отмеченное место. Перед тем, как опустить лапку проверьте, чтобы игла попадала в каждое отверстие. Если необходимо, настройте ширину зигзага. Совместите оба отверстия пуговицы с крайними положениями иглы.



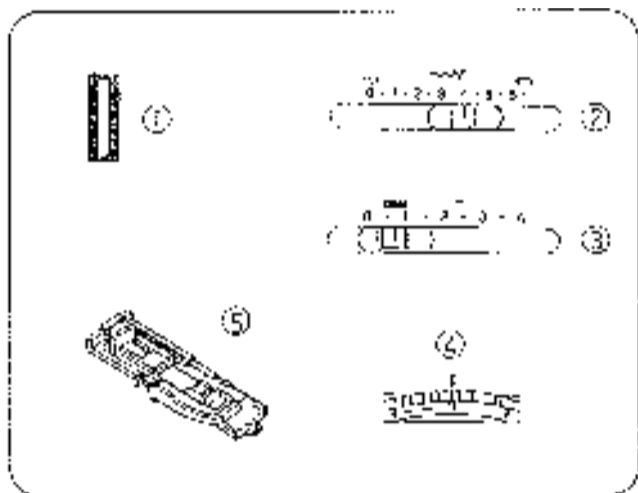
В верхнюю часть лапки необходимо воткнуть булавку для образования «ножки». Опустите лапку и нажмите на педаль. Прошейте 10 стежков, затем откиньте обе нити приблизительно на 20 см и обрежьте их.



Пропустите игольную нить ⑥ через отверстие в пуговице и обвейте вокруг ножки пуговицы ⑧ по часовой стрелке. А шпульную нить ⑦ обвейте против часовой стрелки. Выведите нитку во внутреннюю сторону ткани ⑨ и завяжите узел. Когда пришивание пуговицы закончится, верните рычажок опускания транспортера в исходное положение.

- ⑥ Верхняя нить
- ⑦ Нижняя нить
- ⑧ Ножка
- ⑨ Ткань



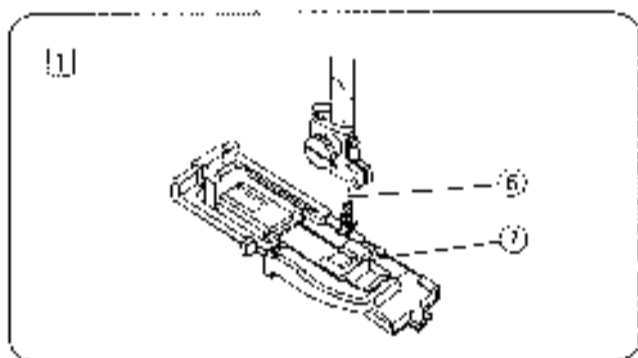


## Автоматическое выполнение петель

Рекомендуемые параметры шитья:

① Номер строчки	ВН
② Ширина стежка	4 – 6,5
③ Длина стежка	
④ Диапазон натяжения	1 – 5
⑤ Лапка	R – Для автоматического выполнения петли

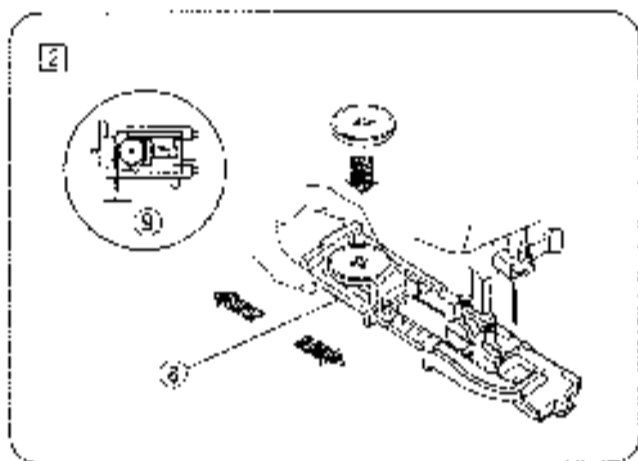
1. Размер пуговичной петли устанавливается автоматически по пуговице, помещенной в автоматическую лапку R для пуговичных петель.
2. Размер пуговицы не может быть больше 2,5 см в диаметре.
3. Сделайте пробную петлю на аналогичной ткани, повторяющей ткань, подкладку и швы настоящей одежды.
- 4–5. Положите пуговицу на образец ткани и отметьте верх и низ предполагаемой петли для определения ее положения. Используйте подкладку при шитье трикотажа.



1. Присоедините лапку R для автоматической обметки петель.

### ВНИМАНИЕ:

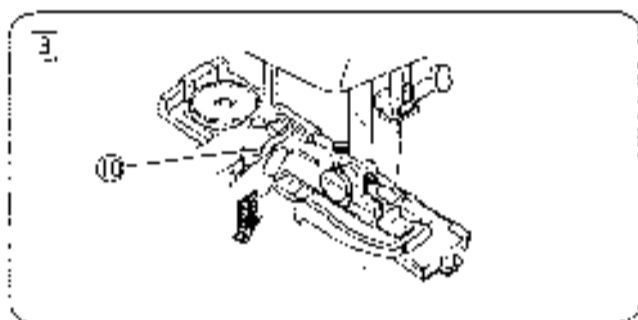
Между выемкой держателя ⑥ и стержнем лапки ⑦ не должно быть зазора, как показано на рисунке.



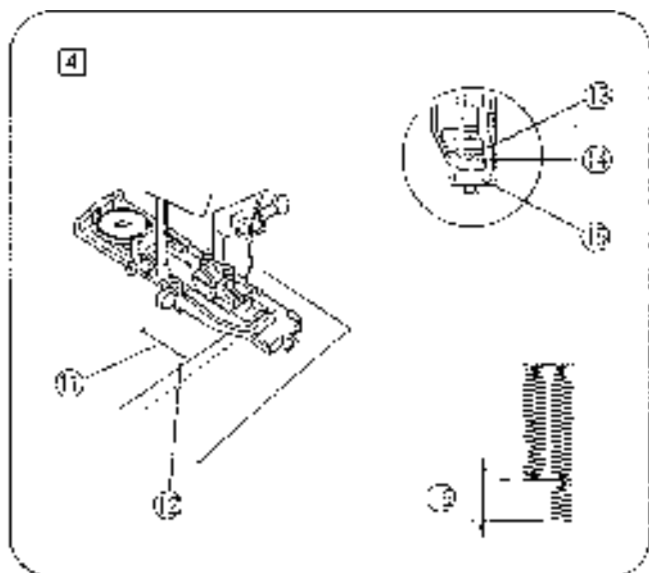
- ⑥ Выемка
- ⑦ Стержень

2. Вытяните держатель пуговицы ⑧ назад и поместите внутрь пуговицу. Задвиньте держатель обратно на себя до упора. Если пуговица очень толстая, сделайте пробную петлю. Если пуговица трудно застегивается на эту петлю, то увеличьте длину петли, вытянув держатель назад.

- ⑧ Держатель пуговицы
- ⑨ Зазор

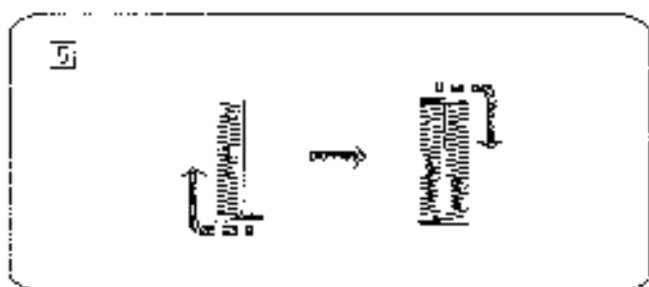


3. Вытяните рычажок пуговичной петли вниз до упора, как это показано на рисунке
- ⑩ Рычаг пуговичной петли



- 4 Вытяните обе нити влево под лапку. Поместите ткань. Отметьте место расположения петли и опустите иглу к начальной точке 12. Затем опустите лапку для автоматической петли. Убедитесь, что нет зазора между ползунком 13 и пружинным держателем 15. В случае, если есть зазор 14, то длина сторон петли будет разной, как показано на рис. 16

- 11 Отметка расположения петли
- 12 Точка начала
- 13 Ползунок
- 14 Нет зазора
- 15 Пружинный держатель
- 16 Различия

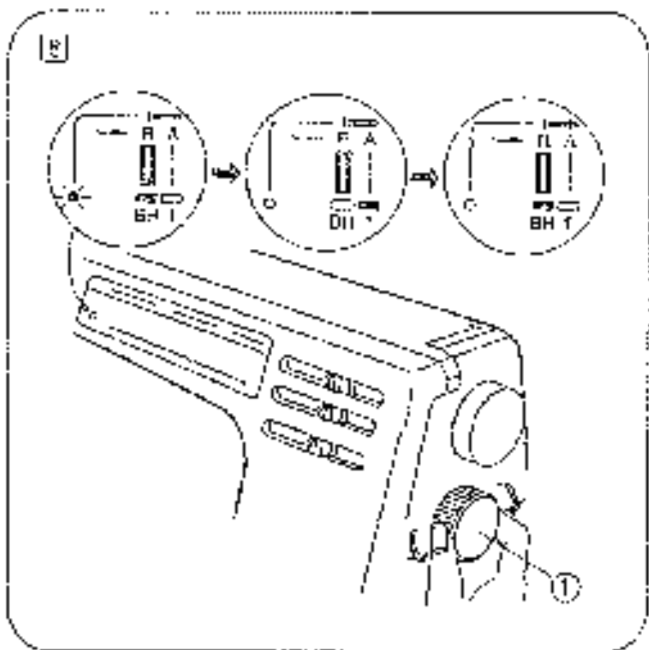


- 5 Отпустите педаль и ждите полной остановки машины.
- Когда петля будет полностью готова, загорится ВН-индикатор (для модели 7524E).
  - Затем машина автоматически остановится.

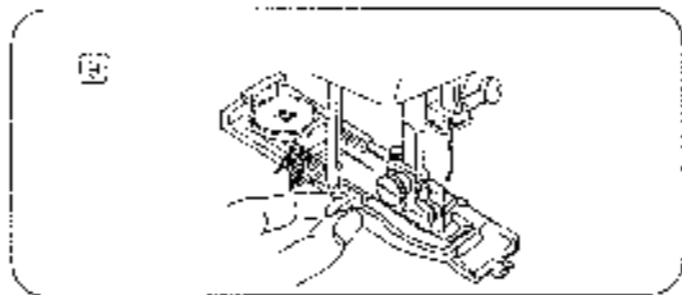


- 6 Отрежьте обе нити, оставив концы длиной в 10 см. Вытяните верхнюю нить на изнаночную сторону, потянув за шпульную нить. Затем свяжите обе нити узлом.
- 7 Вставьте булавку перед поперечиной. Затем прорежьте петли вспарывателем швов.

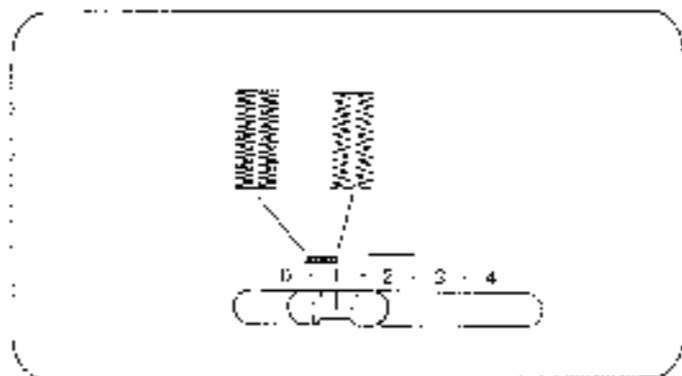
**⚠ ВНИМАНИЕ:**  
Будьте осторожны, не порежьте стежки.



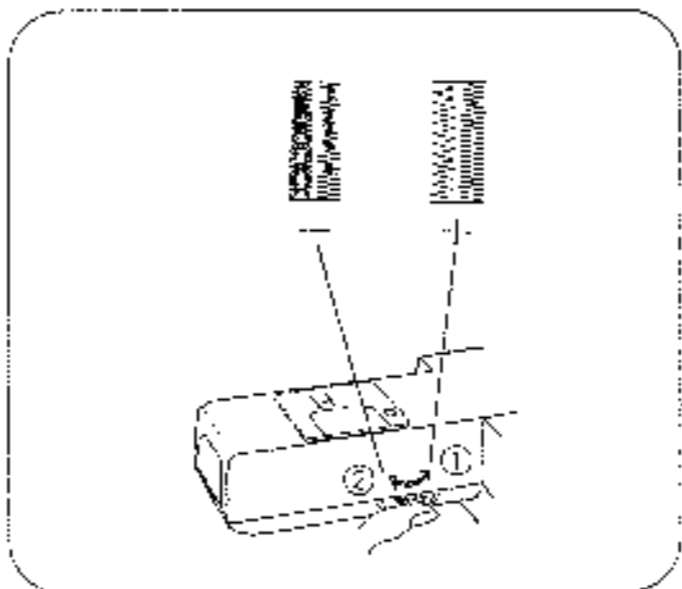
- 8 Чтобы повторить изготовление петли (для модели 7524E), после того как петля сделана, выберите на индикаторе строчку «1» поворотом реле выбора строчки 1 вправо, затем верните индикатор обратно в положение «ВН» поворотом диска влево, чтобы сделать установку для шитья следующей пуговичной петли.
- 1 Реле выбора строчки.



9 Когда шитье петель закончено, верните рычажок пуговичной петли в исходное состояние, нажав на рычажок петли снизу вверх до упора.

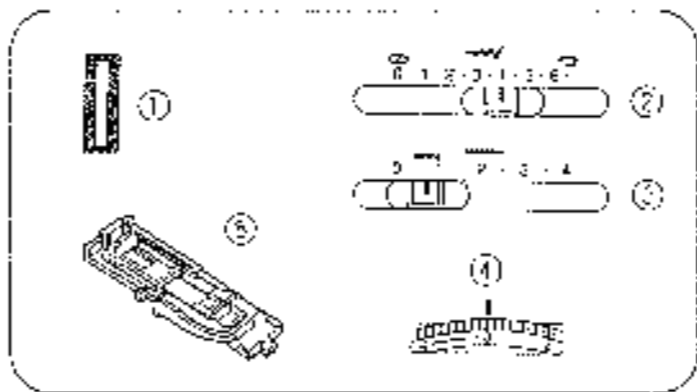


Для регулировки плотности стежка в петле выберите длину строчки от 0.5 до 1.0



В случае, если частота стежков в петле слева и справа различна, снимите столик для принадлежностей и подрегулируйте баланс стежков.

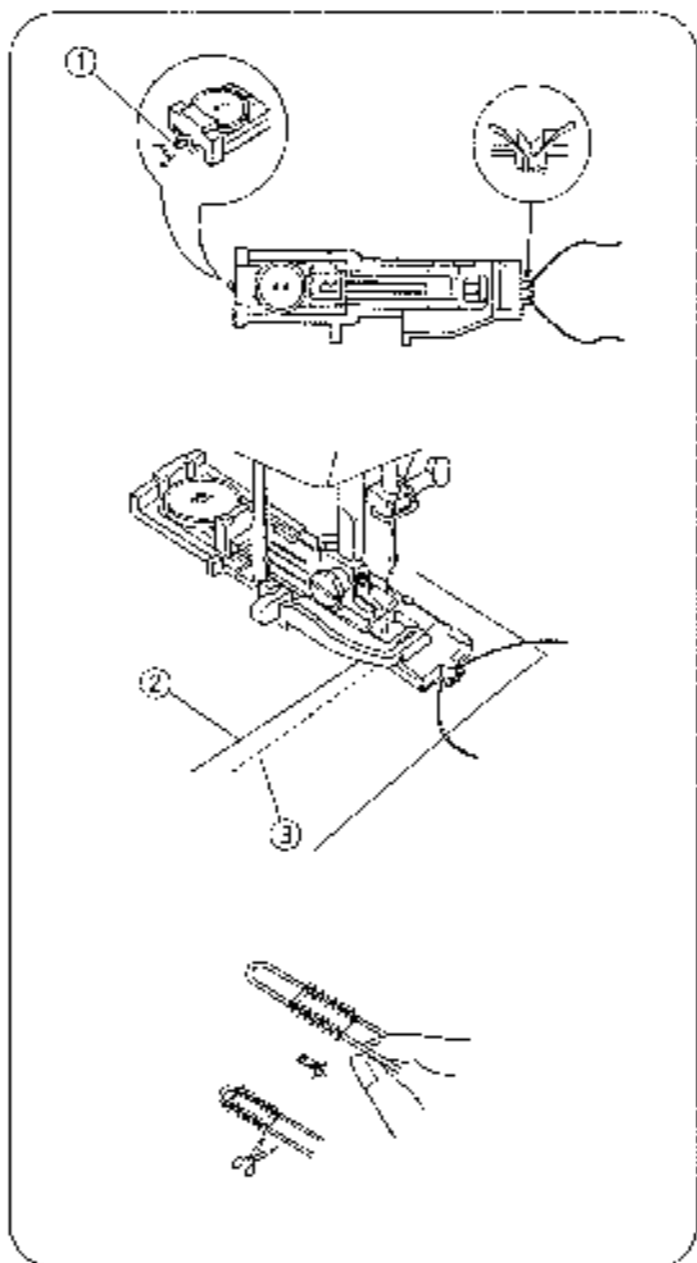
Если левая сторона плотнее, чем правая, поверните ручку в направлении "+". ① Если левая сторона разреженнее, чем правая, поверните ручку в направлении «-». ②



### Пуговичные петли со шнуром

Рекомендуемые параметры шитья:

- |                      |                                   |
|----------------------|-----------------------------------|
| ① Номер строчки      | VN                                |
| ② Ширина стежка      | 4 – 6,5                           |
| ③ Длина стежка       |                                   |
| ④ Диапазон натяжения | 1 – 6                             |
| ⑤ Лапка              | R: лапка для автоматической петли |



Используйте тот же процесс, как при автоматической петле. Установите ширину стежка в соответствии с толщиной используемого шнура. Поднимая петельную лапку, зацепите шнур за крючок, расположенный сзади лапки ①.

Перенесите концы шнура вперед, заправив под лапку.

Зацепите шнур в вилке впереди петельной лапки R, чтобы натянуть его. Опустите иглу к месту начала петли на одежде, затем опустите лапку. Осторожно опустите ножную педаль и выйдите петлю. Каждая сторона петли и поперечина будут прошиты через шнур. Удалите ткань из машины и обрежьте только нити ② и ③

Потяните левый конец заполняющего шнура, притянув его излишек к петле. Вденьте концы в штопальную иглу, проденьте их на изнаночную сторону ткани и обрежьте.

Чтобы разрезать петлю – см. стр. 24

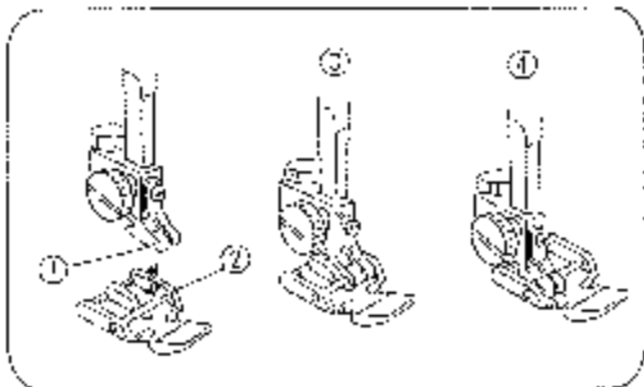
- ① Крючок
- ② Верхняя нить
- ③ Нижняя нить



### Пришивание молний

Рекомендуемые параметры шитья:

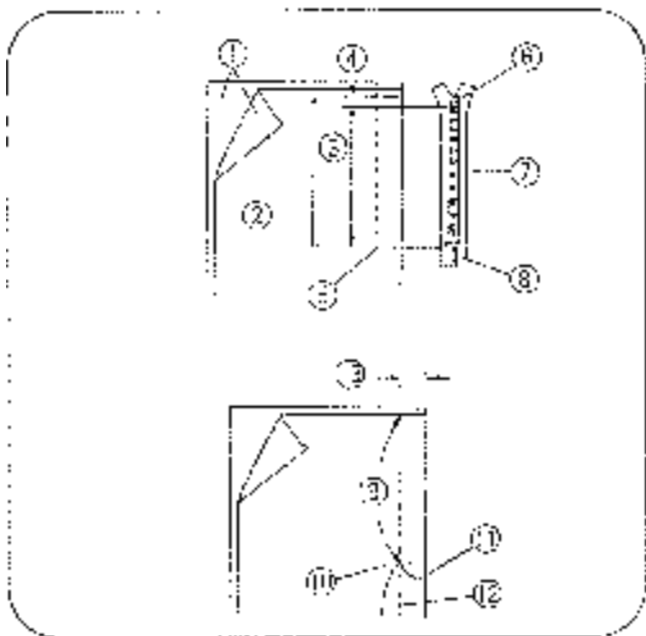
① Номер строчки	1
② Ширина стежка	
③ Длина стежка	1,5 – 4
④ Диапазон натяжения	3 – 6
⑤ Лапка:	лапка для вшивания молний



### Установка лапки для молний:

Поместите выемку держателя лапки ① под стержнем лапки ②. Чтобы пришить левую сторону молнии опустите держатель на стержень лапки в позицию ③, и чтобы пришить левую сторону в позицию ④.

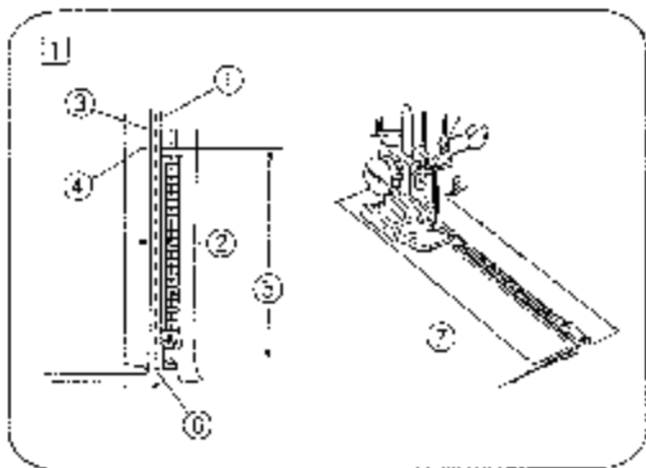
- ① Выемка
- ② Стержень
- ③ Пришивание левой стороны
- ④ Пришивание правой стороны



### Подготовка вашей ткани:

Добавьте 1 см к размеру молнии для того, чтобы молния расстегивалась.

Сложите лицевые стороны ткани вместе и прошейте до конца раскрытия молнии. Используйте реверс для закрепления. Установите длину стежка на «4» и прошейте место раскрытия молнии.

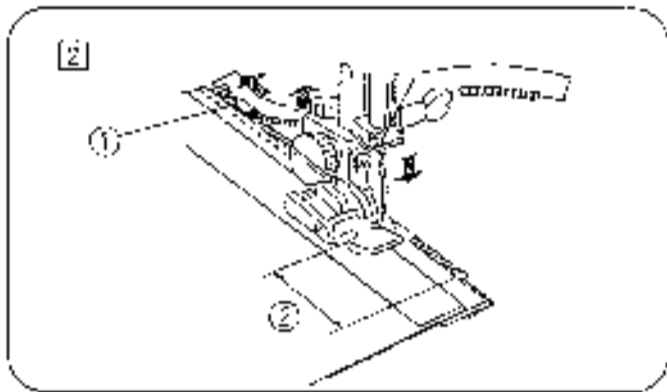


### Шитье молнии:

- ① Отогните назад припуск для левого вспомогательного шва. Подверните вниз припуск для правого вспомогательного шва так, чтобы он выходил на 0.2–0.3 см (1/8"). Расположите зубцы «молнии» вплотную с отворотом в 0.2–0.3 см. от поля и приколите по месту булавкой.

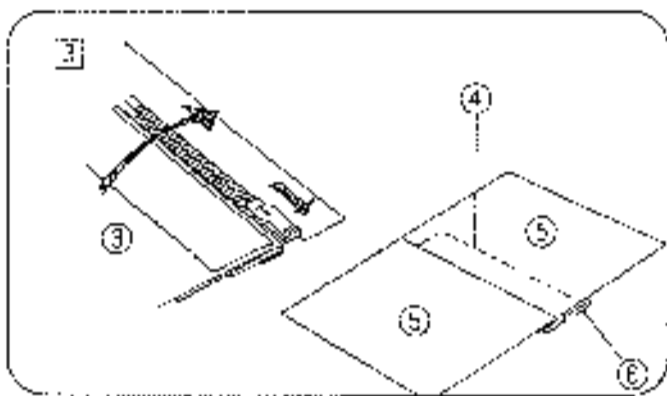
Установите лапку «молнии» с правой стороны. Опустите лапку на лицевую сторону внизу «молнии», так чтобы игла прокалывала отворот и основу «молнии».

- ① Складка
- ② 0,3 см
- ③ Линия стежков
- ④ Окончание раскрытия
- ⑤ Размер раскрытия
- ⑥ Нижняя ткань
- ⑦ Изнаночная сторона ткани



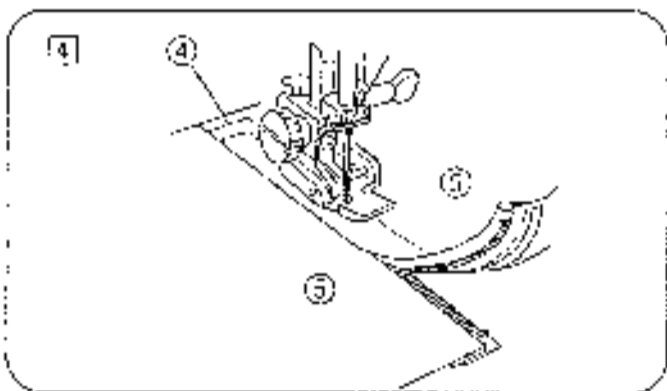
- 2 Шейте через отворот и основу «молнии». Остановитесь, когда лапка достигнет замка «молний». Осторожно опустите иглу в материал. Поднимите прижимную лапку и откройте «молнию». Опустите лапку и прострочите оставшийся шов.

- ① Замок
- ② 5 см

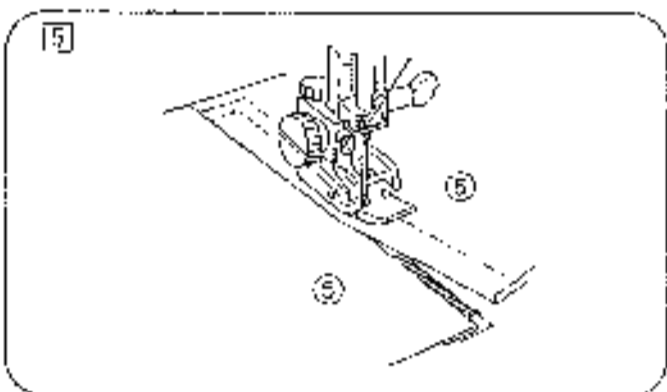


- 3 Закройте молнию и разверните ткань лицевой стороной вверх. Цифры на рисунках: 1 – замок «молнии» в верхнем положении, 4 – наметочный шов, 5 – лицевая сторона, 6 – основной материал «молнии».

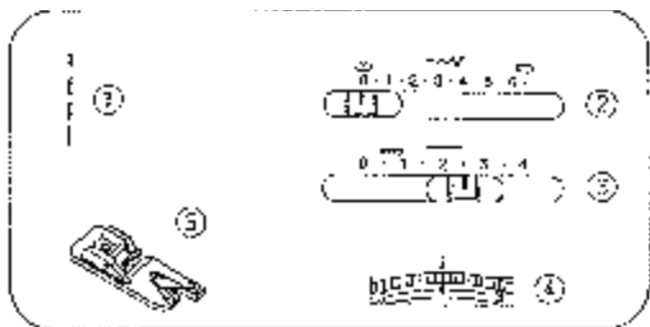
- ③ Изнаночная сторона верхней ткани
- ④ Стежки наметки
- ⑤ Лицевая сторона ткани
- ⑥ Лента молнии



- 4 Поставьте лапку на стержень с левой стороны. Направляйте край лапки вдоль зубьев молнии и прошейте через одежду и основу «молнии». Остановитесь в 5 см от начала «молнии». Опустите иглу в ткань, поднимите лапку, удалите наметочные стежки и откройте молнию.



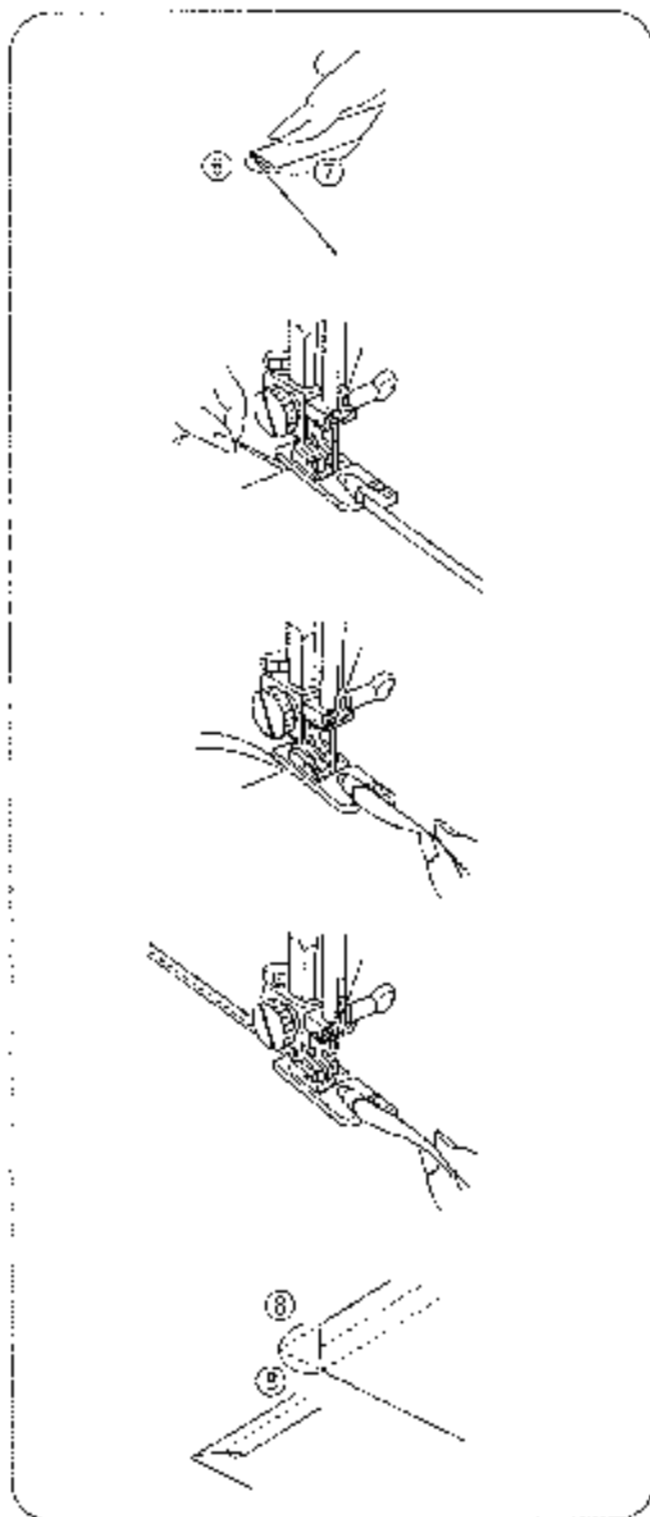
- 5 Затем опустите лапку и прострочите оставшийся шов, убедившись, что подворот ровный.



## Закрученная подрубка

Рекомендуемые параметры шитья

① Номер строчки	1
② Ширина стежка	
③ Длина стежка	1,5 – 4
④ Диапазон натяжения	3 – 6
⑤ Лапка	D: рубильник



1] Сделайте двойной загиб шириной 0.25 см. и длиной примерно 8 см.

⑥ 0.25 см

⑦ 8 см

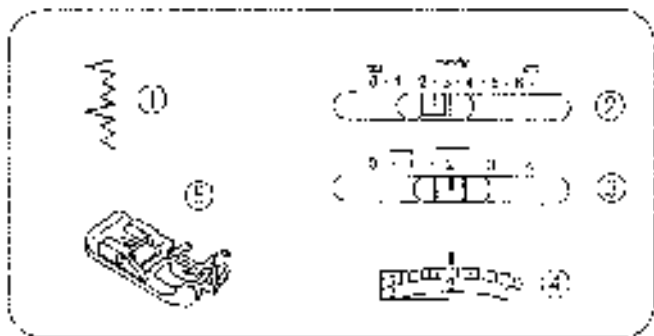
2] Опустите иглу в ткань в точке, откуда начинаете шитье, затем опустите лапку. Прошейте 3 или 4 стежка, придерживая верхнюю и нижнюю нити.

3] Опустите иглу в материю и поднимите лапку. Вставьте завернутую часть материала в выемку лапки.

4] Опустите лапку, затем шейте, приподнимая край ткани с обеспечением плавной и ровной подачи.

5] Срежьте углы примерно на 0.7 см, как показано на рисунке, для уменьшения массивности шва.

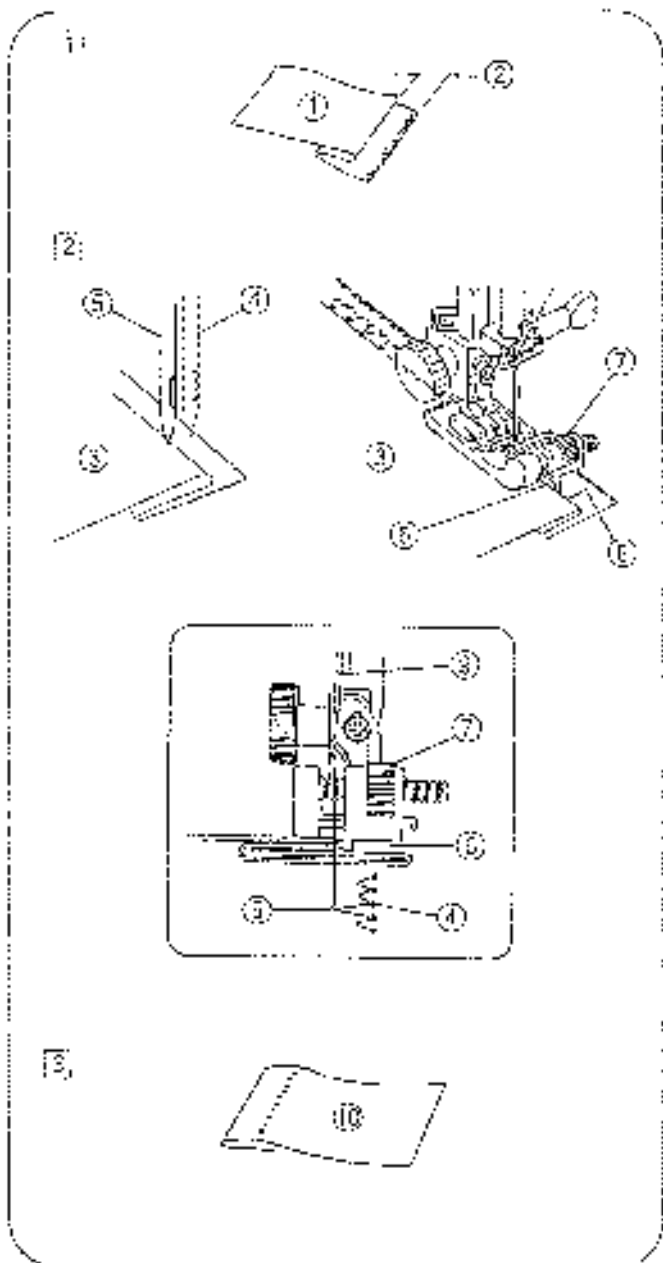
⑧ 0,7 см



## Потайной стежок

Рекомендуемые параметры шитья

① Номер строчки	4
② Ширина стежка	2 – 3
③ Длина стежка	1 – 3
④ Диапазон натяжения	1 – 4
⑤ Лапка	G: для потайной строчки



1 На грубых, обтрепывающихся материалах, сначала нужно обметать обрезанный край. На легких материалах обрезанный край может быть повернут внутрь и прижат. Подверните край вверх на желаемую ширину и подколите булавкой. Затем подверните край под материал, как показано на рисунке.

- ① Изнанка
- ② 0,4-0,7 см

2 Расположите ткань в машине так, чтобы игла только касалась подвернутого края ткани, когда находится в крайнем левом положении. Опустите прижимную лапку. Подкрутите управляющий винт направляющей до соприкосновения с подвернутым краем. Шейте подвернутый край, ведя его вдоль направляющей.

- ③ Изнанка
- ④ Игла идет вправо
- ⑤ Игла идет влево
- ⑥ Направляющая лапки
- ⑦ Регулятор направляющей
- ⑧ Подогнутый край
- ⑨ Игла

3 Раскройте материал после шитья

- ⑩ Лицевая сторона

### ПРИМЕЧАНИЕ:

Для того, чтобы ваш шов выглядел профессионально, не допускайте захождения иглы на подогнутый край более 0,2 см.



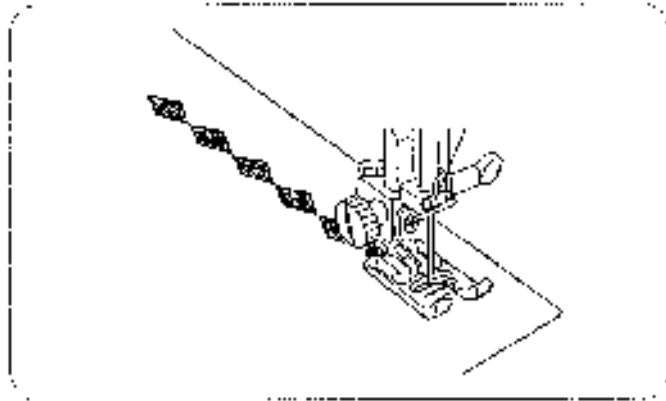
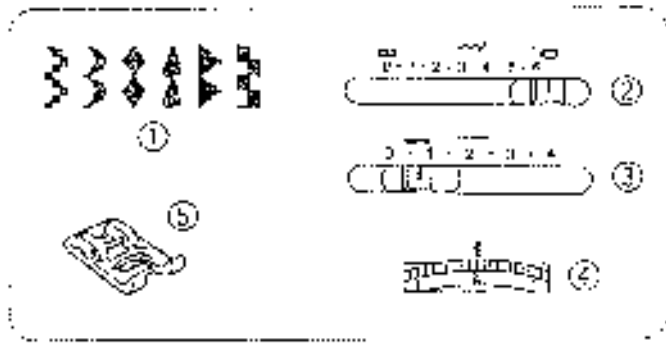
## РАЗДЕЛ 3. ДЕКОРАТИВНЫЕ СТРОЧКИ

### Декоративные атласные стежки

Рекомендуемые параметры шитья:

① Номер строчки	10 – 15
② Ширина стежка	3 – 6,5
③ Длина стежка	0,5 – 1
④ Диапазон натяжения	1 – 4
⑤ Лапка	F: лапка для атласного стежка

Для получения наилучшего результата проверьте стежки на пробном материале. Прошейте ряд стежков и настройте натяжение нити так, чтобы верхняя нить показывалась на оборотной стороне материала.

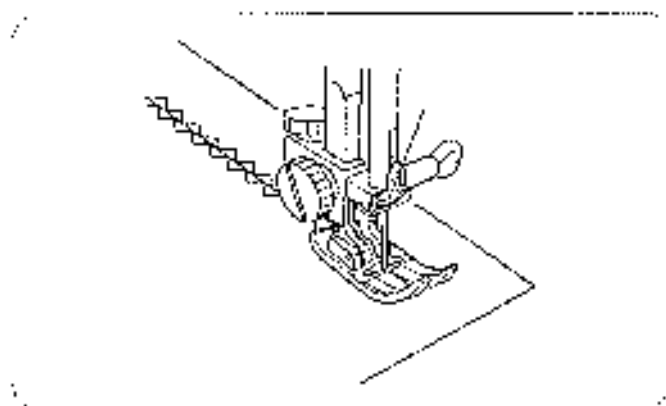
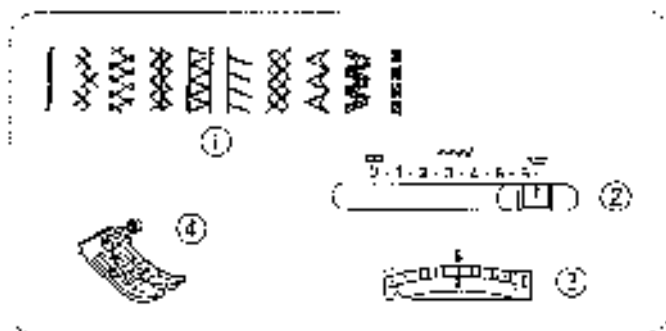


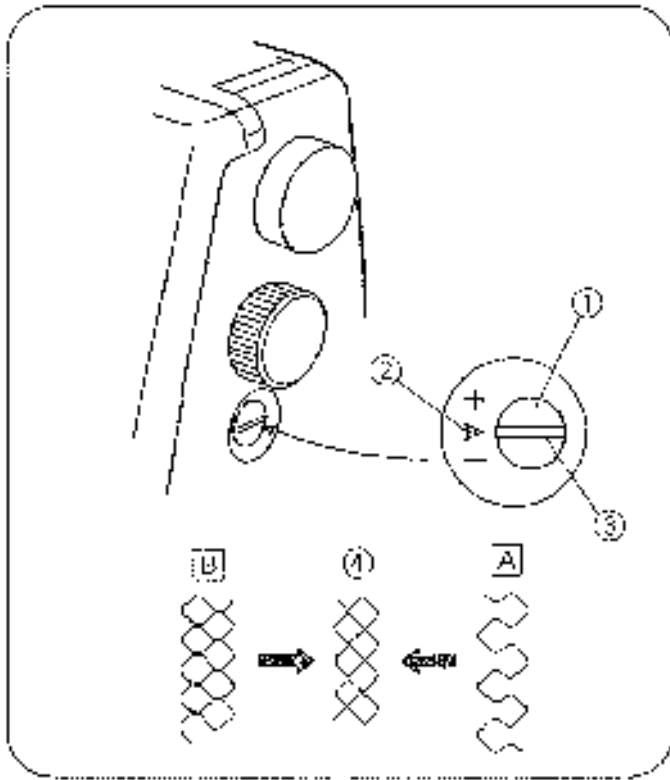
### Трикотажные стежки

Рекомендуемые параметры шитья:

① Номер строчки	2, 16 – 24
② Ширина стежка	3 – 6,5
③ Диапазон натяжения	1 – 4
④ Лапка	A: зигзаг

Длина стежков с номерами от 16 до 24 установлена автоматически, так что Вам нет необходимости выбирать длину для этих стежков.



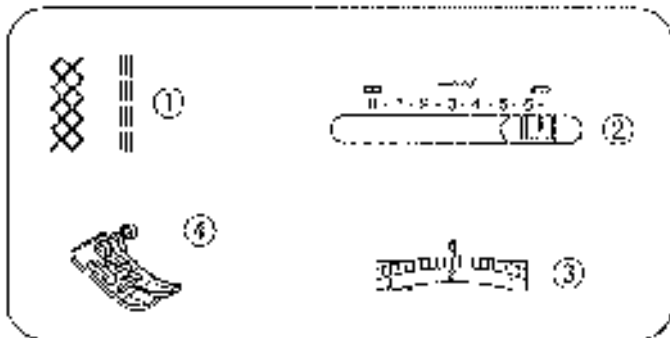


### Настройка баланса трикотажных строчек

Если вас не устраивают швы при шитье трикотажных тканей, настройте швы балансировочным колесиком.

- ① Балансировочное колесико
- ② Стандартная настройка
- ③ Деление для настройки
- ④ Пример: стежок #21

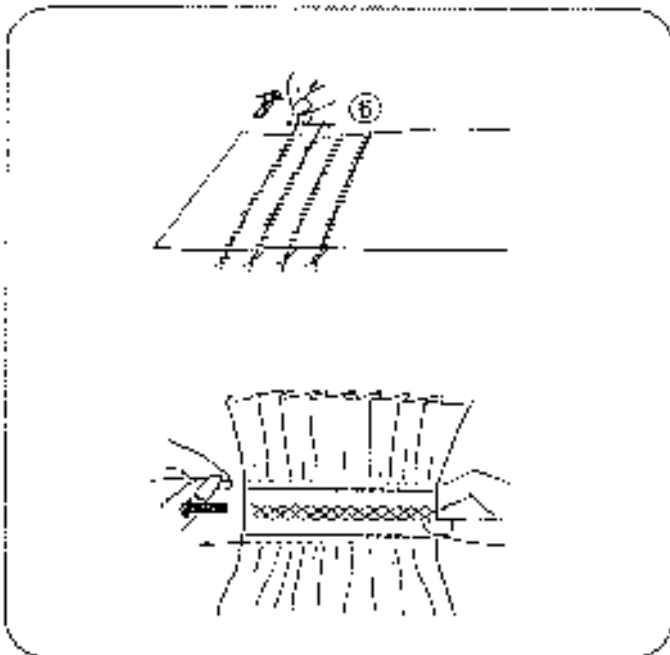
- Ⓐ Если стежки сжаты, поворачивайте колесико в направлении «+».
- Ⓑ Если стежки растянуты, поворачивайте колесико в направлении «-».



### Украшение оборками

Рекомендуемые параметры шитья

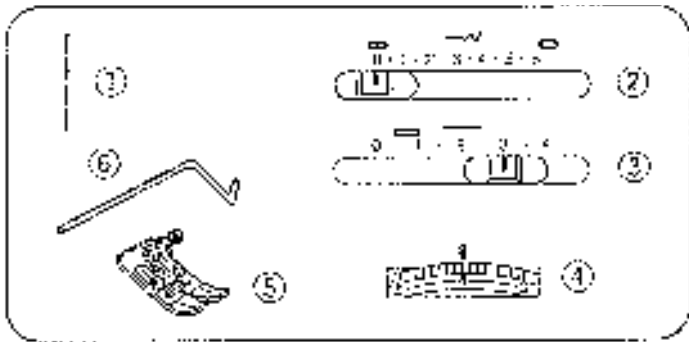
- (1) Номер строчки 21 или 24
- (2) Ширина стежка 3-6,5
- (3) Диапазон натяжения 1 – 4
- (4) Лапка А: зигзаг



Установите регулятор длины стежка на «4» и прошейте прямые линии на расстоянии 1 см друг от друга на той части материала, которая будет отделяться сборками. Завяжите нити узлами вдоль одного края.

Потяните за шпулочные нити и равномерно распределите складки. Прошейте выбранным стежком между прямыми швами. Вытяните соединительные стежки.

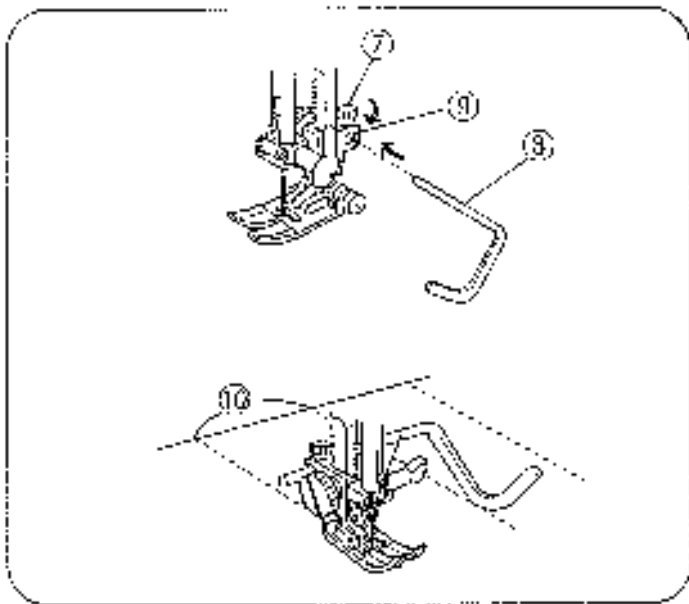
- ⑥ 1 см



### Линейка-направитель

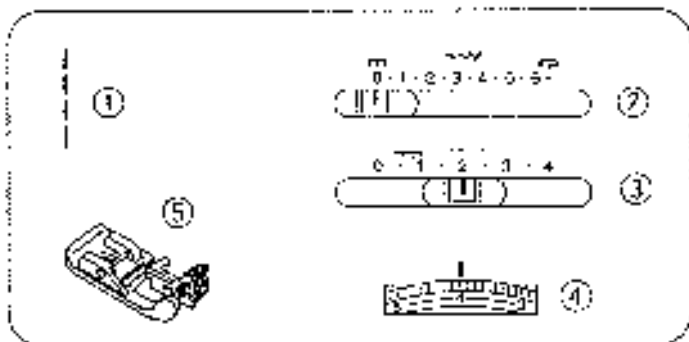
Рекомендуемые параметры шитья:

- ① Номер строчки 1
- ② Ширина стежка
- ③ Длина стежка 1,5 – 4
- ④ Диапазон натяжения 3 – 6
- ⑤ Лапка А: зигзаг
- ⑥ Линейка-направитель для квилтинга стежков.



Направительная линейка поможет ровно выдерживать линию шва при простегивании. Ослабьте винт на лапке. Вставьте линейку в отверстие так, чтобы получить желаемое расстояние между линиями. Натяните винт. Прошейте, направляя линейку по предыдущей строчке.

- ⑦ Винт
- ⑧ Линейка-направитель
- ⑨ Отверстие
- ⑩ Расстояние



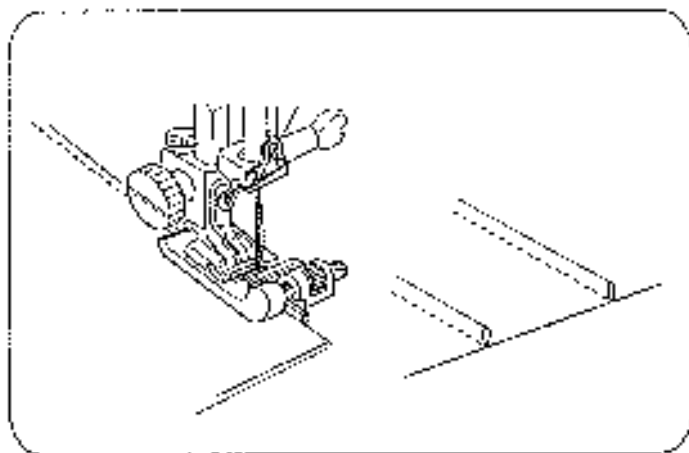
### Узкая сборка

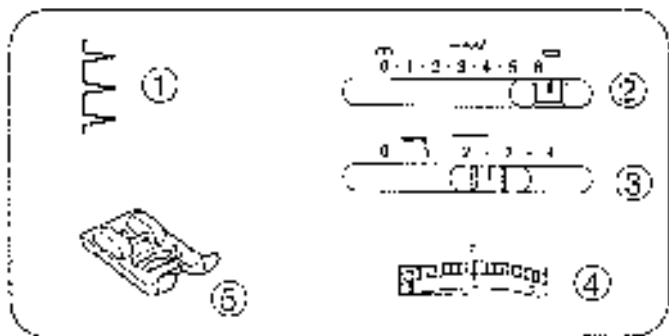
Рекомендуемые параметры шитья:

- ① Номер строчки 1
- ② Ширина стежка
- ③ Длина стежка 1, 5 – 3
- ④ Диапазон натяжения 2 – 6
- ⑤ Лапка G: для потайной строчки

Сложите ткань по линии сгиба, изнаночной стороной внутрь. Расположите материал так, чтобы игла вошла на 0.1-0.2 см (1/16") от сгиба и опустите лапку. Поверните винт, подведите направляющую к согнутому краю.

Прошейте, направляя согнутый край вдоль скользящей направляющей. Направьте скрепленные узкие сборки к одному краю.

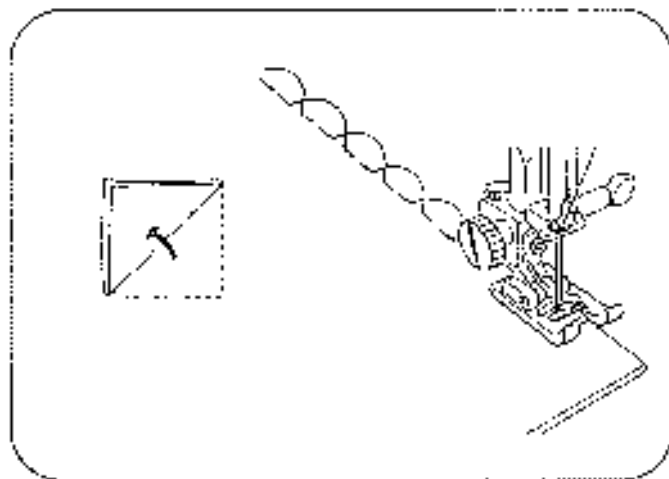




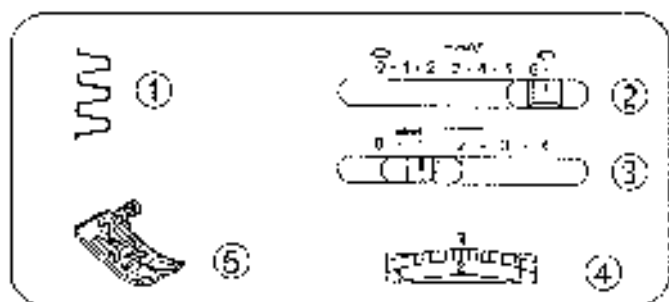
### Фестончатый краеобметочный шов

Рекомендуемые параметры шитья

① Номер строчки	6
② Ширина стежка	5 – 6,5
③ Длина стежка	2 – 3
④ Диапазон натяжения	6 – 9
⑤ Лапка F	для атласного стежка



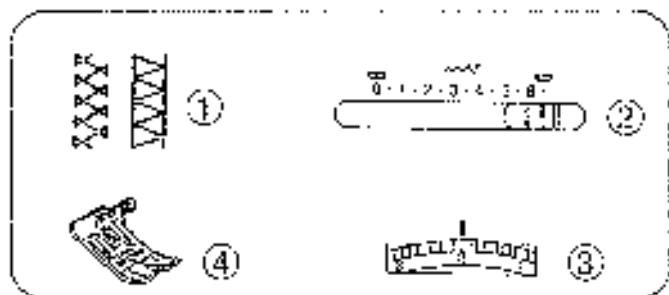
Расположите подогнутый край вдоль разреза лапки. Игла должна попадать в край материала справа, формируя окантовку.



### Стачной стежок

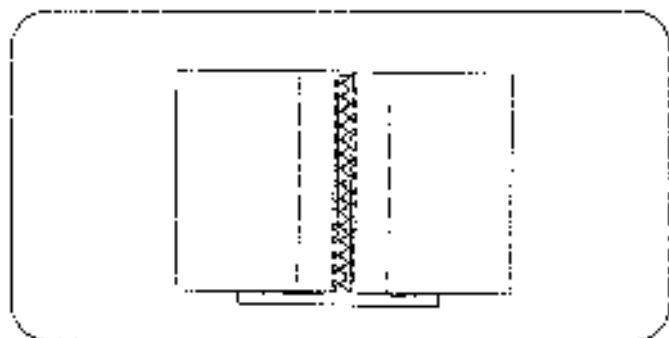
Рекомендуемые параметры шитья для модели 7524E

① Номер строчки	7
② Ширина стежка	5 – 6,5
③ Длина стежка	0,5 – 1,5
④ Диапазон натяжения	1 – 4
⑤ Лапка	A: зигзаг

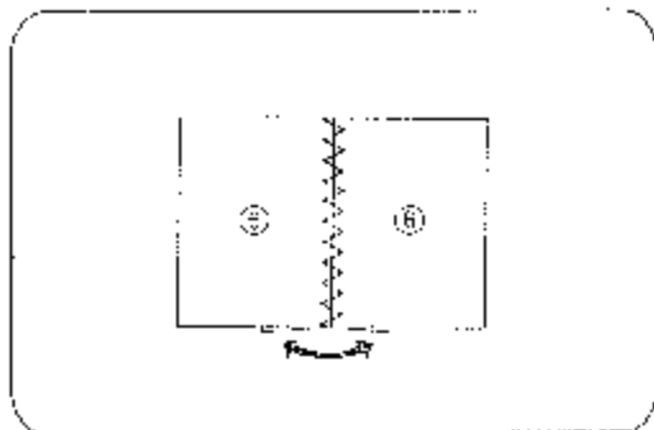
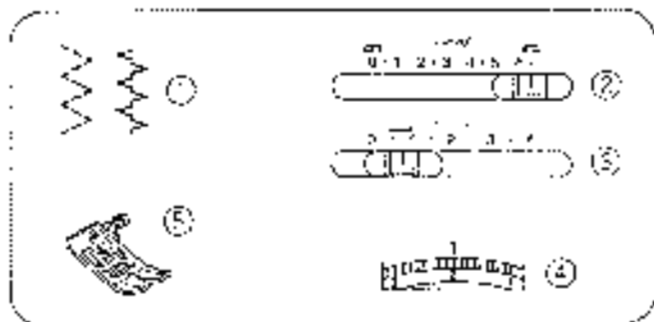
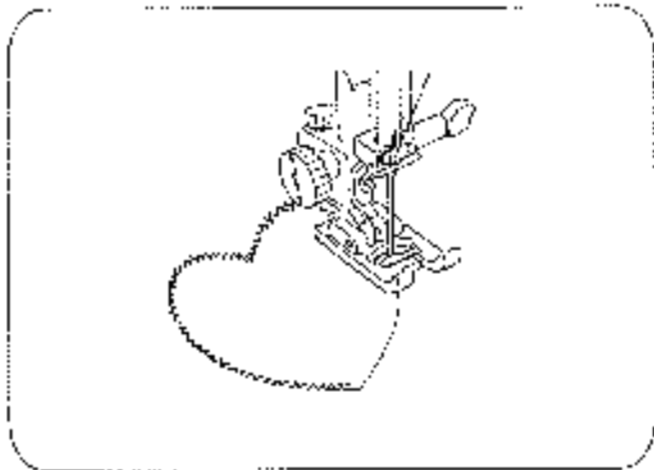
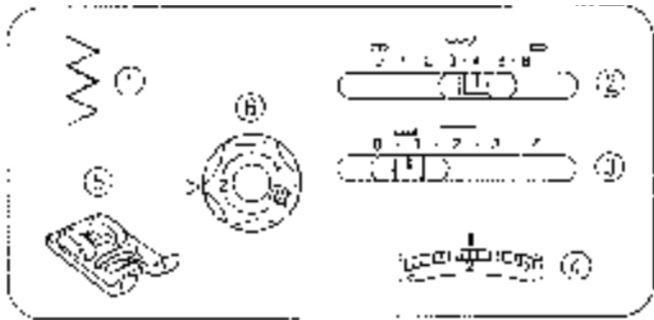


Рекомендуемые параметры шитья для остальных моделей

① Номер строчки	17,19
② Ширина стежка	5 – 6,5
③ Диапазон натяжения	1 – 4
④ Лапка	A: зигзаг



Подверните вниз каждый край материала на 1.5 см и прогладьте утюгом. Приколите оба края к бумаге на расстоянии 0.3 см друг от друга. Медленно прошейте ткань, направляя материал так, чтобы игла захватывала согнутый край с каждой стороны.



## Аппликации

Рекомендуемые параметры шитья

① Номер строчки	3
② Ширина стежка	3 – 5
③ Длина стежка	0,5 – 1
④ Диапазон натяжения	1 – 4
⑤ Лапка	F: лапка для атласного стежка
⑥ Диск настройки давления лапки:	2

Установите диск настройки давления лапки на материал в положение 2. Присекайте (или приклейте клеем для ткани) куски аппликации на материал. Прострочите вокруг аппликации, следя за тем, чтобы игла опускалась вдоль внешнего края аппликации. Когда проходите углы, опустите иглу в материал. Когда шитье аппликаций будет закончено, верните рычаг настройки давления на отметку ③.

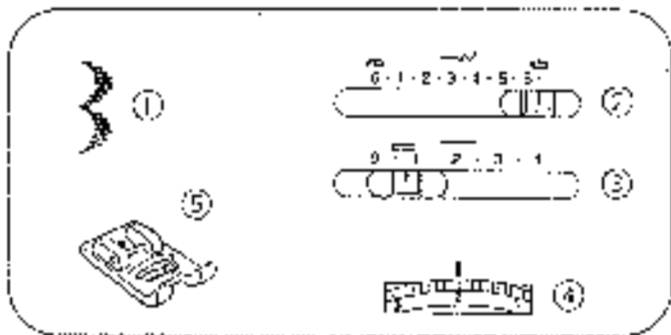
## Сшивание лоскутов

Рекомендуемые параметры шитья

① Номер строчки	5, 8
② Ширина стежка	5 – 6,5
③ Длина стежка	0,5 – 1
④ Диапазон натяжения	1 – 4
⑤ Лапка	A: зигзаг

Прострочите два полотна вместе. Разутюжьте с изнаночной стороны ткань. Выбранным рисунком строчки отстрочите с лицевой стороны шов.

⑥ Лицевая сторона материала



### Фестончатый шов

Рекомендуемые параметры шитья

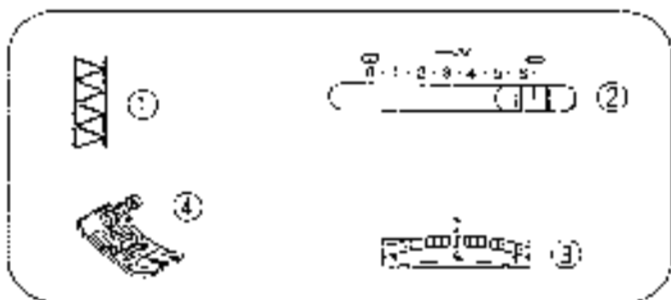
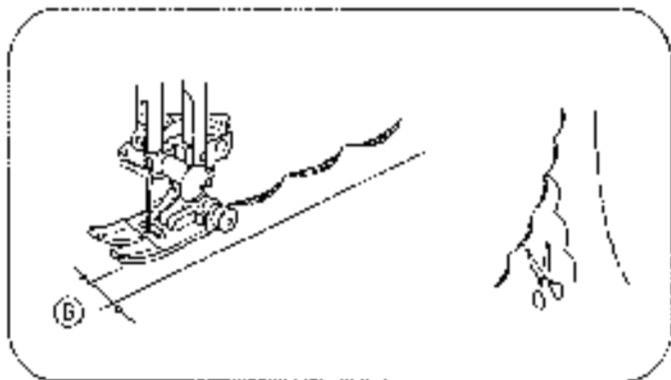
- ① Номер строчки 11
- ② Ширина стежка 3 – 6,5
- ③ Длина стежка 0,5 – 1
- ④ Диапазон натяжения 1 – 4
- ⑤ Лапка F: лапка для атласного стежка

Для красивого обрамления края ткани, карманов, накладок используйте фестончатый шов.

Прошейте ткань на расстоянии 1 см от края.

Затем осторожно обрежьте лишнюю ткань, не задевая шов.

- ⑥ 1 см



### Эластичный шов

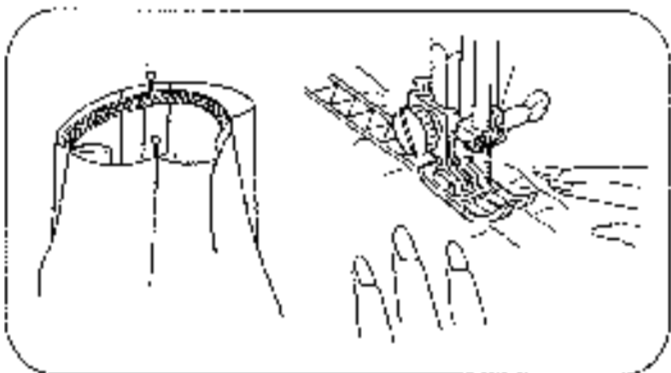
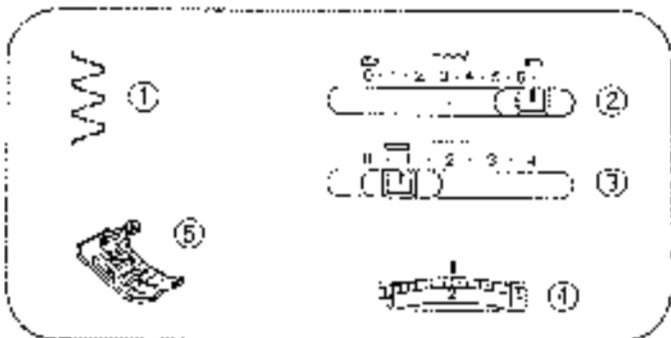
Рекомендуемые параметры шитья для модели 7524E

- ① Номер строчки 19
- ② Ширина стежка 5 – 6,5
- ③ Диапазон натяжения 1 – 4
- ④ Лапка A: зигзаг

Рекомендуемые параметры шитья для остальных моделей

- ① Номер строчки 9
- ② Ширина стежка 5 – 6,5
- ③ Длина стежка 0,5 – 1,5
- ④ Диапазон натяжения 1 – 4
- ⑤ Лапка A: зигзаг

Используйте этот шов для придания эластичности изделиям в местах сборок (пояс, нижний край юбки и брюк и т. д.) Пометьте на изделии место предполагаемого шва. Опустите лапку точно по центру разметки и начинайте шитье.



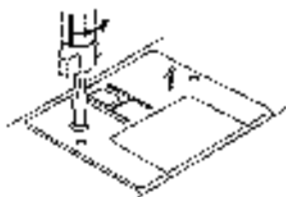
## РАЗДЕЛ 4. УХОД ЗА ВАШЕЙ МАШИНОЙ



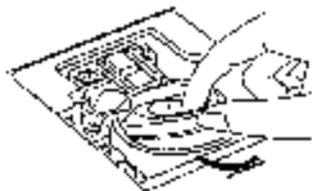
### ВНИМАНИЕ:

Перед началом работы отключите электропитание и выньте вилку из розетки.

1



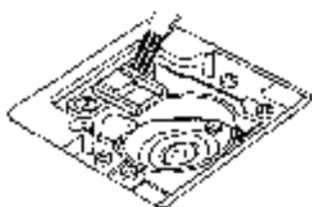
2 | 3



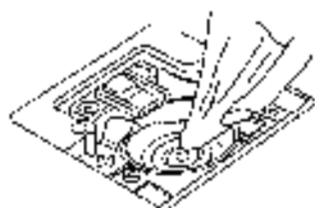
4



5



6



- Поверните на себя маховое колесо и поднимите иглу. Отключите питание.
- Не разбирайте машину по-другому, чем написано на этой странице.
- Машина не требует смазывания.
- Не храните машину в помещениях с высокой влажностью, рядом с источниками тепла или перед прямыми солнечными лучами.

### Чистка шпульного отсека

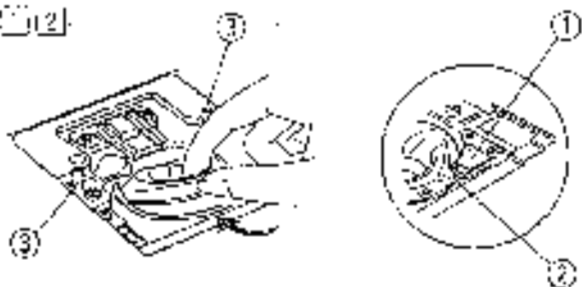
- 1 Снимите прижимную лапку и иглу. Освободите винт с левой стороны игольной пластины при помощи отвертки, прилагаемой к машине.
- 2 Снимите игольную пластину и выньте шпульку.
- 3 Поднимите шпуледержатель и достаньте его.
- 4 Вычистите пыль и накопившуюся грязь.
- 5 Щеточкой прочистите тканенаправитель и шпульный отсек.
- 6 Протрите все осторожно мягкой тряпочкой.
  - Можно использовать небольшой пылесос.

### Смена шпуледержателя

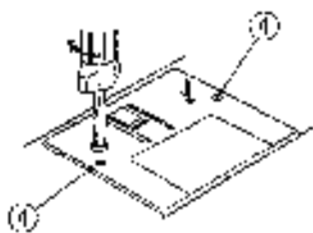
- 1 Установите шпуледержатель так, чтобы кнопка подошла к стопору в шпульном отсеке,
  - 1 Стопор
  - 2 Кнопка
- 2 Вставьте шпульку.
- 3 Установите игольную пластину, вставьте два фиксатора в отверстие игольной пластины. Затяните винт.
  - 3 Фиксаторы игольной пластины
  - 4 Отверстия пластины

По окончании чистки снова вставьте иглу и пристегните лапку.

2



3



## Устранение неисправностей

Неисправность	Вероятная причина	Примечание
Машинка работает шумно с перебоями	<ol style="list-style-type: none"> <li>1. Обрыв нити в челночном механизме.</li> <li>2. Засорилась зубчатка механизма подачи ткани.</li> </ol>	<p>См. стр. 37 См. стр. 37</p>
Рвется верхняя нить	<ol style="list-style-type: none"> <li>1. Верхняя нить была неверно заправлена.</li> <li>2. Верхняя нить слишком сильно натянута.</li> <li>3. Погнута или затуплена игла</li> <li>4. Неверно установлена игла</li> <li>5. После окончания шитья ткань не была пропущена в режиме реверса.</li> <li>6. Номер нити и иглы не соответствуют друг другу или данному типу ткани.</li> </ol>	<p>См. стр. 12 См. стр. 15 См. стр. 8 См. стр. 8 См. стр. 17  См. стр. 8</p>
Рвется нижняя нить	<ol style="list-style-type: none"> <li>1. Нижняя нить неверно заправлена.</li> <li>2. Засорился шпульный колпачок.</li> <li>3. Повреждена шпулька, затруднено ее вращение.</li> </ol>	<p>См. стр. 10 См. стр. 37 Заменить шпульку</p>
Ломается игла	<ol style="list-style-type: none"> <li>1. Неверно установлена игла.</li> <li>2. Погнута или затуплена игла.</li> <li>3. Игла недостаточно закреплена.</li> <li>4. Верхняя нить слишком сильно натянута.</li> <li>5. После окончания шитья ткань не была пропущена в режиме реверса.</li> <li>6. Номер иглы не соответствует обрабатываемой ткани.</li> <li>7. Был переключен регулятор типа строчки в то время, когда игла была в ткани.</li> </ol>	<p>См. стр. 8 См. стр. 8 См. стр. 8 См. стр. 15 См. стр. 17  См. стр. 8 См. стр. 16</p>
Пропускаются стежки	<ol style="list-style-type: none"> <li>1. Неверно установлена игла.</li> <li>2. Погнута или затуплена игла.</li> <li>3. Номер иглы или нити не соответствует виду работ.</li> <li>4. Для работы с синтетическими и тонкими материалами не была использована игла с голубым наконечником.</li> <li>5. Неверно заправлена верхняя нить.</li> <li>6. Лапка прижимает ткань слишком слабо.</li> </ol>	<p>См. стр. 8 См. стр. 8 Смените иглу См. стр. 8  См. стр. 12 См. стр. 6</p>
Волнистая строчка	<ol style="list-style-type: none"> <li>1. Верхняя нить слишком сильно натянута.</li> <li>2. Неверно заправлены верхняя и (или) нижняя нити.</li> <li>3. Слишком толстая игла для обрабатываемой ткани.</li> <li>4. Слишком крупные стежки для данного типа ткани.</li> <li>5. Не отрегулирован нажим лапки. (При работе с очень легкими материалами подкладывайте под ткань бумагу.)</li> </ol>	<p>См. стр. 15 См. стр. 12 См. стр. 8 Стежки должны быть мельче См. стр. 6</p>
Под тканью образуются петельки ниток	<ol style="list-style-type: none"> <li>1. Верхняя нить слишком слабо натянута.</li> <li>2. Номер нити и иглы не соответствуют друг другу или данному типу ткани</li> </ol>	<p>См. стр. 15 См. стр. 8</p>
Плохое продвижение ткани	<ol style="list-style-type: none"> <li>1. Засорение зубчатых реек механизма подачи материала.</li> <li>2. Нажим лапки слишком слаб.</li> <li>3. Слишком частые стежки.</li> <li>4. Отключен зубчатый механизм подачи материала.</li> </ol>	<p>См. стр. 37 См. стр. 6 Стежки д.б. крупнее См. стр. 6</p>
Неравномерные стежки при обметке петель	<ol style="list-style-type: none"> <li>1. Длина стежка не соответствует данному типу ткани.</li> <li>2. Во время работы Вы подталкиваете или задерживаете движение ткани.</li> <li>3. При работе с тонким эластичным материалом не была использована прокладка.</li> </ol>	<p>См. стр. 30 Не следует направлять ткань насильно См. стр. 30</p>
Машина не включается в работу	<ol style="list-style-type: none"> <li>1. Не подключено питание.</li> <li>2. Нить запуталась в шпульном колпачке.</li> <li>3. Отключен зубчатый механизм подачи материала.</li> <li>4. Шпиндель моталки остался в положении намотки.</li> </ol>	<p>См. стр. 5 См. стр. 37 См. стр. 15 См. стр. 11</p>





## ОБЩИЕ РЕКОМЕНДАЦИИ

1. Постоянно помните о возвратно - поступательном движении иглы. Не отвлекайте Ваше внимание от машины во время ее работы.
2. Когда машина оставлена без присмотра, сетевой выключатель должен быть выключен, или вилка должна быть вынута из розетки.
3. Когда производятся профилактические работы или снимаются крышки или заменяется лампа, машина должна быть отсоединена от сети удалением вилки из розетки.
4. Не кладите ничего на ножную педаль, в противном случае машина может нечаянно запуститься или педаль или мотор могут перегореть.
5. Максимально допустимая мощность швейной лампочки 15 ватт.
6. Включая первый раз Вашу швейную машину, положите кусок ненужной материи под прижимную лапку, запустите машину без нитей на несколько минут. Вытрите масло, которое может выступить.

При выполнении требований по электробезопасности, соблюдении правил эксплуатации, приведенных в настоящей инструкции, срок службы швейной машины составит не менее 10 лет.

Инструкция объясняет особенности каждой модели, являясь техническим руководством, а не пособием по шитью.

Изделие	Швейная машина
Торговая марка	<b>JANOME</b>
Модель	<b>ArtDecor 718A/ 724A/ 724E</b>
Производство	Джаноме Тайвань Ко., ЛТД, No. 101, Джифунг Рд., Вуфунг, Тайчунг, Тайвань
Страна происхождения	Тайвань
Напряжение питания, мощность	220-240 V ~ 50 Hz 55 W
Класс электробезопасности	2-й класс электробезопасности бытовых приборов
Сертификат соответствия	
Номер сертификата	
Срок гарантии	2 года
Срок службы	7 лет
Дата производства	Серийный номер включает следующую информацию: 1-я цифра – последняя цифра года производства (например 5 – 2015 год) 2-я цифра – месяц выпуска: 1 – с января по март 2 – с апреля по июнь 3 – с июля по сентябрь 4 – с октября по декабрь Остальные цифры – общая информация производителя
Что делать в случае поломки	Пожалуйста, прекратите использование продукции и обратитесь в сервисный центр
По окончании срока эксплуатации	Данное оборудование необходимо подвергнуть безопасной утилизации согласно законодательству. При возникновении вопросов обратитесь к продавцу, у которого вы покупали машину
Представительство по ремонту и претензиям	Просьба обращаться за информацией по месту приобретения товара
Импортер	см. информацию на упаковке

Бұйым	Тігін машинасы
Сауда маркасы	<b>JANOME</b>
Моделі	<b>ArtDecor 718A/ 724A/ 724E</b>
Өндірісі	Джаноме Тайвань Ко., ЛТД, No. 101, Джифунг Рд., Вуфунг, Тайчунг, Тайвань
Елі	Тайвань
Қорек көрнеуі, қуаты	220-240 V ~ 50 Hz 55 W
Сынып электр қауіпсіздігі	Сынып 2 электр аспаптары
Сәйкестік сертификаты	
Күелік нөмірі	
Кепілдік мерзімі	2 жыл
Қызмет мерзімі	7 жыл
Өндірілген күні	Сериялық нөмірі мынадай ақпаратты қамтиды: 1-ші көрсеткіш – саны жылдың соңғы саны, өндіріс (мысалы, 5 – 2015 жыл) 2-ші көрсеткіш – ай шығару: 1 – қаңтар-наурыз 2 – сәуір мен маусым 3 – шілде, қыркүйек 4 – қазан-желтоқсан Қалған сандар – жалпы ақпарат өндірушінің
Бұл жағдайда сынған	Пожалуйста, пайдалануды тоқтатып, өнімдер мен сервис орталығына жолығыңыз
Пайдалану мерзімі аяқталғаннан кейін	Бұл жабдық қажет қаралса, қауіпсіз кәдеге жарату заңнамасына сәйкес. Сұрақтар туындаған жағдайда, сатушымен хабарласыңыз, сіз сатып алдыңыз машинаға
Өкілдік және жөндеу бойынша наразылықтар	Сауалдар бойынша толық ақпарат алу үшін тауарды сатып алу орны
Импорттаушы	қараңыз ақпаратты қаптамада