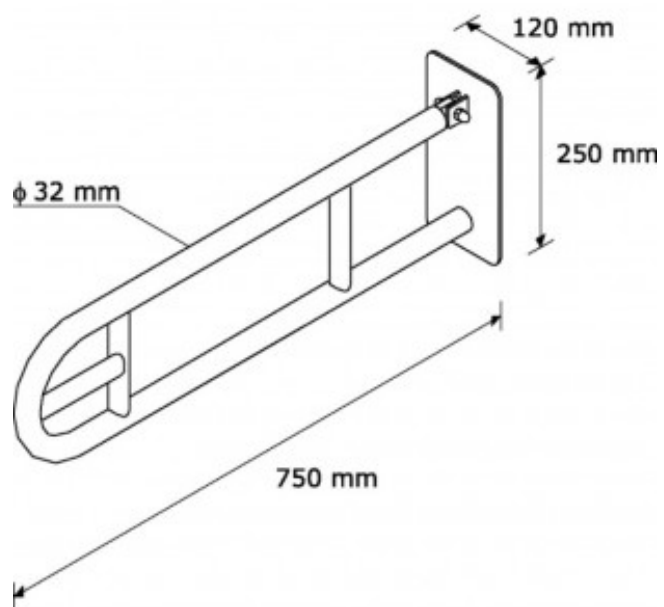




**ПОРУЧЕНЬ ДЛЯ ИНВАЛИДОВ  
ОТКИДНОЙ С ДЕРЖАТЕЛЕМ Т/Б  
ПОЛИРОВАННЫЙ 750 ММ.**

Артикул: TPC05



## ОПИСАНИЕ

- \* Изготовлен из нержавеющей стали;
- \* диаметр трубки 32 мм;
- \* предназначен для общественных туалетов
- \* конструкция высокой прочности.

## ТЕХНИЧЕСКИЕ ПАРАМЕТРЫ