

# Ballu<sup>®</sup> MACHINE

№1 В РОССИИ  
с 2011 года\*



## ТЕХНИЧЕСКИЙ КАТАЛОГ ПРОМЫШЛЕННОЕ ТЕПЛОВОЕ ОБОРУДОВАНИЕ 2020/2021

\* Лидер продаж в категории «Промышленные электронные реверсивные приборы (тепловые завесы и пушки)» в количественном выражении по результатам исследования российского рынка, проведенного агентством Research, Research с 2011 года и «Литвинчук. Маркетинг» за 2014, 2015 гг.»

**Ballu**®  
INDUSTRIAL  
GROUP

**МОЩНЫЙ  
ПРОИЗВОДСТВЕННЫЙ  
ПОТЕНЦИАЛ**

**7 000 000**

Единиц климатического  
оборудования произведено  
в 2019 году

Промышленный концерн Ballu специализируется на разработке и производстве климатической и инженерной техники.

Многолетний опыт, собственные исследовательские центры и производство обеспечивают передовые технологии, качество и надежность, воплощенные в продуктах концерна, гарантируя устойчивое развитие концерна сегодня и успех в будущем.

Промышленным концерном Ballu ежегодно производится и поставляется более чем в 30 стран 2 млн. тепловой техники, в том числе тепловых завес, тепловых пушек и конвекторов, более 5 млн приборов систем кондиционирования и вентиляции, увлажнения, очищения и более 250 000 единиц климатического оборудования промышленного назначения, включая каркасно-панельные вентиляционные агрегаты, чиллеры, градирни и др., произведенные как под собственными брендами Ballu, Ballu Machine, Ballu-Viemmedue, так и для OEM торговых марок. Концерн занимает лидирующие позиции на рынках России, СНГ и стран Восточной Европы.

#### СТРУКТУРА ПРОМЫШЛЕННОГО КОНЦЕРНА BALLU



**2 000 000**

единиц продукции

ОБЩАЯ  
ПРОИЗВОДСТВЕННАЯ  
МОЩНОСТЬ

О производстве ИЗТТ

**ИЗТТ**  
Ижевский Завод Тепловой Техники

Основанный в 2007 году Ижевский Завод Тепловой Техники — крупнейший на территории России завод полного цикла по производству электрических, воздушных и газовых систем отопления с плановой мощностью более 2 000 000 единиц продукции в год. В заводской комплекс входят: лаборатория тепловой техники HeatLab, шесть производственных участков, цех оперативной полиграфии.

Многоступенчатый контроль на каждом этапе производства, тщательный выбор поставщиков, входной контроль сырья и комплектующих а так же внедрение принципов бережливого производства позволило успешно сертифицировать продукцию Ballu Machine на соответствие Европейским стандартам качества CE и получить сертификат о соответствии требованиям Системы менеджмента качества серии стандартов ISO 9001-2015.

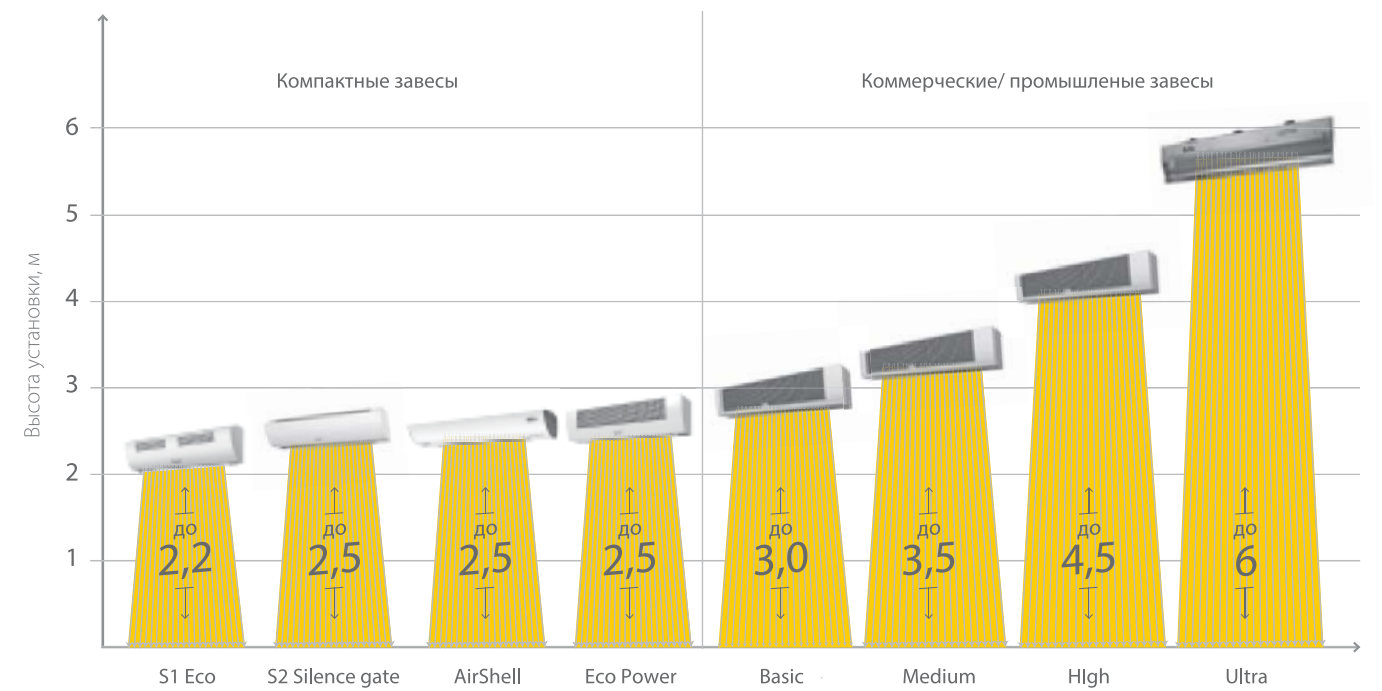
Это позволило не только вывести качество продукции на принципиально новый уровень, но и успешно экспортировать оборудование под брендом Ballu Machine в более чем 30 стран мира включая Европу и Северную Америку.



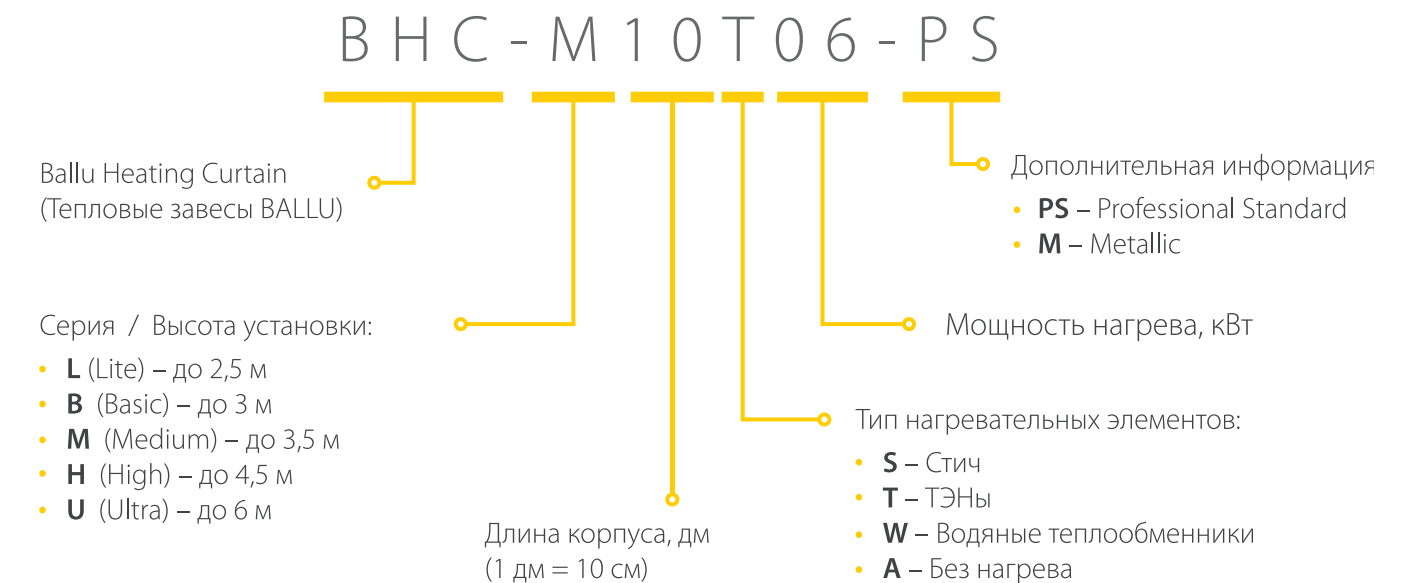
# Содержание

1. Компактные завесы .....	6
S1 Eco .....	6
S2 Silence gate .....	8
AirShell .....	12
Eco Power .....	16
2. Коммерческие/промышленные завесы Professional Standard .....	18
Basic .....	20
Medium .....	24
High .....	30
Ultra .....	40
3. Интерьерные завесы .....	44
4. Водяные тепловентиляторы (Агрегаты воздушного отопления) .....	50
W2-S и W2-SF, для промышленных помещений и АПК .....	52
W3, для коммерческих помещений .....	58
W4, для малых коммерческих помещений .....	62
5. Дестратификаторы BDS для помещений высотой более 6 метров .....	68
6. Инфракрасные обогреватели .....	70
AP4 .....	70
APL .....	74
Т, с открытым ТЭНом .....	78
S2, для подвесных потолков .....	82
7. Электрические подвесные тепловентиляторы .....	86
MW, для коммерческих помещений .....	86
8. Аксессуары .....	88
Пульты управления и термостаты .....	88
Клапана и смесительные узлы .....	93
9. Рекомендации по монтажу .....	95
Воздушные завесы .....	95
Водяные тепловентиляторы .....	100
10. Срок службы и гарантийное обслуживание .....	102

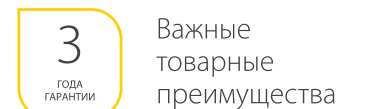
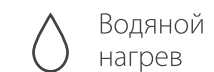
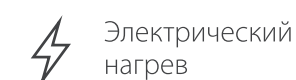
## ► Модельный ряд воздушных завес Ballu Machine



## ► Маркировка воздушных завес



## ► Условные обозначения





# Серия S1 Eco

**БЫСТРЫЙ НАГРЕВ**

ЭФФЕКТИВНЫЙ СТИЧ-ЭЛЕМЕНТ

**PLUG&PLAY**

ПОДКЛЮЧЕНИЕ В РОЗЕТКУ

**БЕЗ НАГРЕВА**

РЕЖИМ РАБОТЫ

**2**

ГОДА ГАРАНТИИ

## ► Назначение

Защита дверных проемов высотой до 2,2 метров, окон выдачи товара и уличных касс.

## ► Места применения

Помещения общественного, административного и коммерческого назначения с низкой интенсивностью движения.

## ► Конструкция и материалы

- Низкоинерционный нагревательный элемент, обеспечивает быстрый нагрев воздуха при включении завесы
- Объемный термостойкий каркас сохраняет форму нагревательного элемента, увеличивая его ресурс
- Корпус с антикоррозийной обработкой и прочным полимерным покрытием
- Пылевлагозащищенные клавиши управления со встроенной индикацией
- Простое подключение в стандартную розетку
- Встроенный регулировочный термостат для поддержания заданной температуры в помещении (для модели ВНС-СЕ-3Т)
- Встроенная защита от перегрева

## ► Комплектация

- Воздушная завеса
- Руководство по эксплуатации с гарантийным талоном

## ► Монтаж

- Горизонтально при помощи комплекта метизов

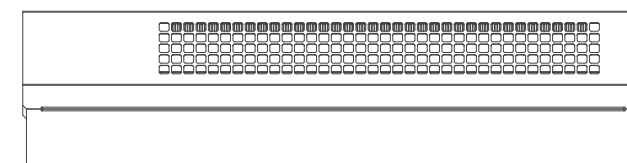
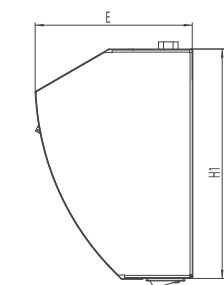
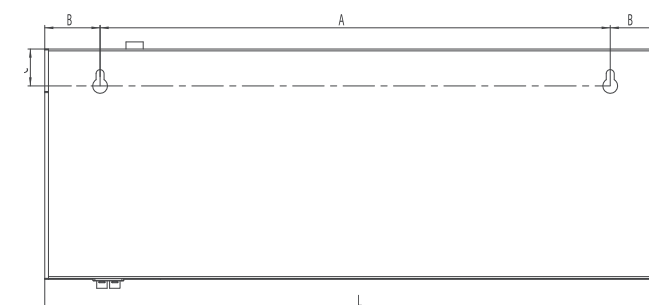
## ► Технические характеристики

- Максимальная высота установки – 2,2 метра
- Степень защиты – IP20

Тип нагрева	Модель	Код для заказа	Ширина проёма, м	Тепловая мощность, кВт	Напряжение питания, В	Производительность, м³/ч	ΔT*, °C	Мощность двигателя, Вт	Номинальный уровень шума**, дБ(A)	Вес нетто/брутто, кг
⚡	ВНС-СЕ-3L	НС-1141188	0,45	2,5 / 1,25	220~50	250	37,5	40	44	3,2 / 3,7
	ВНС-СЕ-3	НС-1109500	0,5	3 / 1,5 / 0	220~50	300	30	40	45	3,9 / 4,3
	ВНС-СЕ-3Т	НС-1109499	0,8	3 / 1,5 / 0	220~50	400	30	40	46	6 / 6,5

\* - Увеличение температуры в режиме максимальной тепловой мощности при температуре воздуха на входе 0 °C  
 \*\* - Уровень шума на расстоянии 5 м от завесы

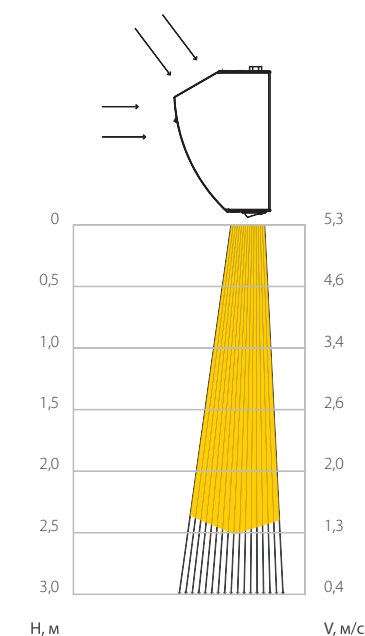
## ► Установочные размеры



Модель	Размеры, мм						
	A	B	C	E	H	H1	L
ВНС-СЕ-3L	370	45	30	135	210	205	460
ВНС-СЕ-3	415	45	30	135	210	205	505
ВНС-СЕ-3Т	670	50	30	135	190	185	770

## ► Скорость воздушного потока

Модель	Средняя скорость воздушного потока на разном расстоянии от сопла, м/с						
	0 м	0,5 м	1 м	1,5 м	2 м	2,5 м	3 м
ВНС-СЕ-3L	5,3	4,6	3,4	2,6	2	1,3	0,4
ВНС-СЕ-3	5,3	4,6	3,4	2,6	2	1,3	0,4
ВНС-СЕ-3Т	4,8	3,6	2,5	2,1	1,2	0,9	0,2





Пульт управления в комплекте



# Серия S2 Silence gate



## ► Назначение

Защита одно- и двух- створчатых дверных проемов высотой до 2,5 метров, окон выдачи товара и уличных касс.

## ► Места применения

Помещения общественного, административного и коммерческого назначения со средней интенсивностью движения.

## ► Конструкция и материалы

- Встроенные демпферы снижают вибрацию и шум
- Передняя панель без перфорации препятствует распространению шума от вентилятора, направляя его в потолок
- Аэродинамические сопла каплевидной формы, формируют плотный воздушный поток
- Два варианта цветового исполнения – классический белый и серебристый металлик (-М)
- Низкоинерционный нагревательный элемент, обеспечивает быстрый нагрев воздуха при включении завесы
- Объемный термостойкий каркас сохраняет форму нагревательного элемента, увеличивая его ресурс
- Встроенная защита от перегрева

## ► Комплектация

- Воздушная завеса
- Пульт управления с электронным термостатом BRC-E (для моделей мощностью от 6 кВт)
- Руководство по эксплуатации с гарантийным талоном

## ► Монтаж

- Горизонтально при помощи комплекта метизов

## ► Дополнительные аксессуары

- Контроллер BRC-C
- Концевой выключатель

## ► Технические характеристики

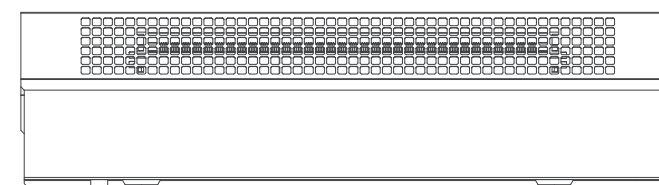
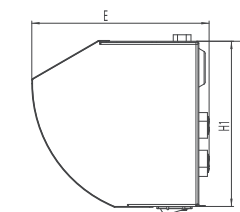
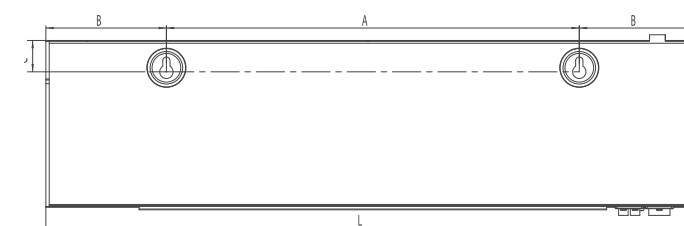
- Максимальная высота установки – 2,5 метра
- Степень защиты – IP10

Тип нагрева	Модель	Код для заказа	Ширина проема, м	Тепловая мощность, кВт	Напряжение питания, В	Производительность, м³/ч	ΔT*, °C	Мощность двигателя, Вт	Номинальный уровень шума**, дБ(А)	Вес нетто/брутто, кг
⚡	ВНС-L06-S03	НС-1033854	0,6	3 / 1,5 / 0	220~50	350	26	70	46	4,5 / 5,1
	ВНС-L08-S05 / ВНС-L08-S05-M	НС-1033855 / НС-1056747	0,8	5 / 2,5 / 0	220~50	450	33	100	47	6,8 / 7,4
	ВНС-L10-S06 / ВНС-L10-S06-M	НС-1073913 / НС-1073915	1	6 / 3 / 0	220~50	700	26	140	52	8,4 / 9,4
	ВНС-L15-S09 / ВНС-L15-S09-M	НС-1073914 / НС-1073912	1,5	9 / 4,5 / 0	380~50	1050	26	210	53	12,6 / 13,9

\* - Увеличение температуры в режиме максимальной тепловой мощности при температуре воздуха на входе 0 °C

\*\* - Уровень шума на расстоянии 5 м от завесы

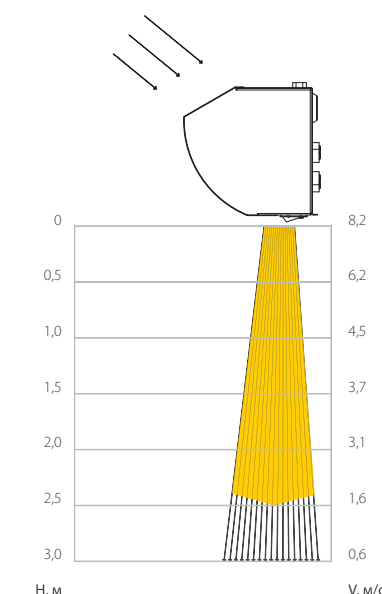
## ► Установочные размеры



Модель	Размеры, мм						
	A	B	C	E	H	H1	L
ВНС-L06-S03	370	108	30	155	150	148	585
ВНС-L08-S05 (-М)	585	108	30	155	150	148	805
ВНС-L10-S06 (-М)	863	108	30	155	150	148	1080
ВНС-L15-S09 (-М)	1356	108	30	155	150	148	1575

## ► Скорость воздушного потока

Модель	Средняя скорость воздушного потока на разном расстоянии от сопла, м/с						
	0 м	0,5 м	1 м	1,5 м	2 м	2,5 м	3 м
ВНС-L06-S03	8,2	6,2	4,5	3,7	3,1	1,6	0,6
ВНС-L08-S05 (-М)	8,6	6,3	4,3	3,5	2,8	1,4	0,4
ВНС-L10-S06 (-М)	8,2	6,2	4,5	3,7	3,1	1,6	0,6
ВНС-L15-S09 (-М)	8,2	6,2	4,5	3,7	3,1	1,6	0,6



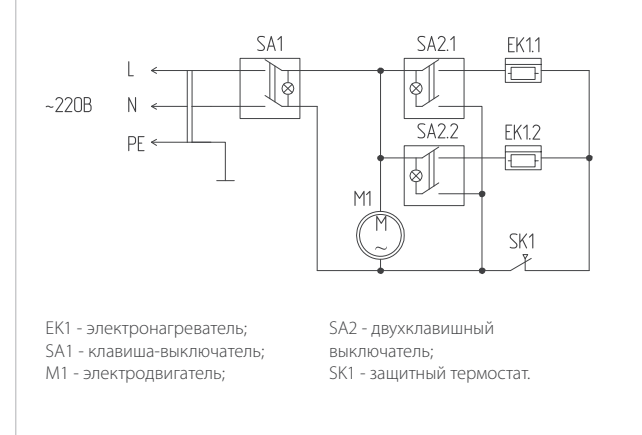
## ► Подключение к электросети

Номинальные токи автоматического выключателя и сечение кабелей питания.

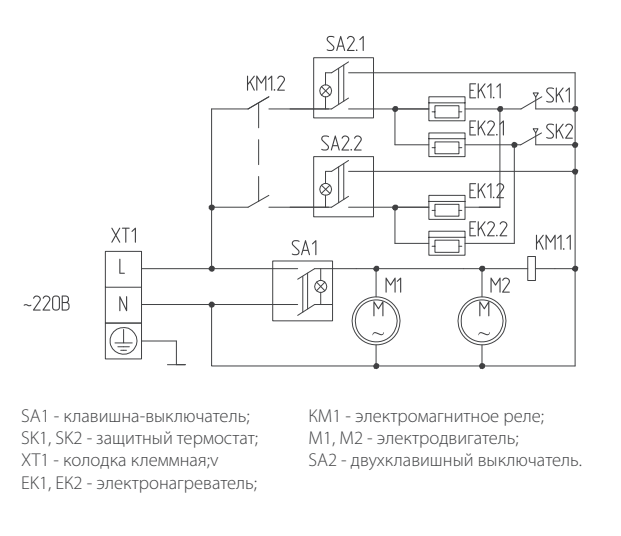
Модель	Номинальный ток автоматического выключателя, А	Сечение медного кабеля, мм <sup>2</sup>	Максимальное кол-во завес, подключаемое к одному пульту, шт.	Управление	Сечение кабеля для подключения пульту к одной завесе, мм <sup>2</sup>
BHC-L06-S03	16	Шнур с вилкой в комплекте	-	Клавиши на корпусе	-
BHC-L08-S05 (-M)	25	3x2,5	-		
BHC-L10-S06 (-M)	32	3x4,0	7	Пульт BRC-E	0,75
BHC-L15-S09 (-M)	16	5x2,5	4		

## ► Электрические схемы подключения

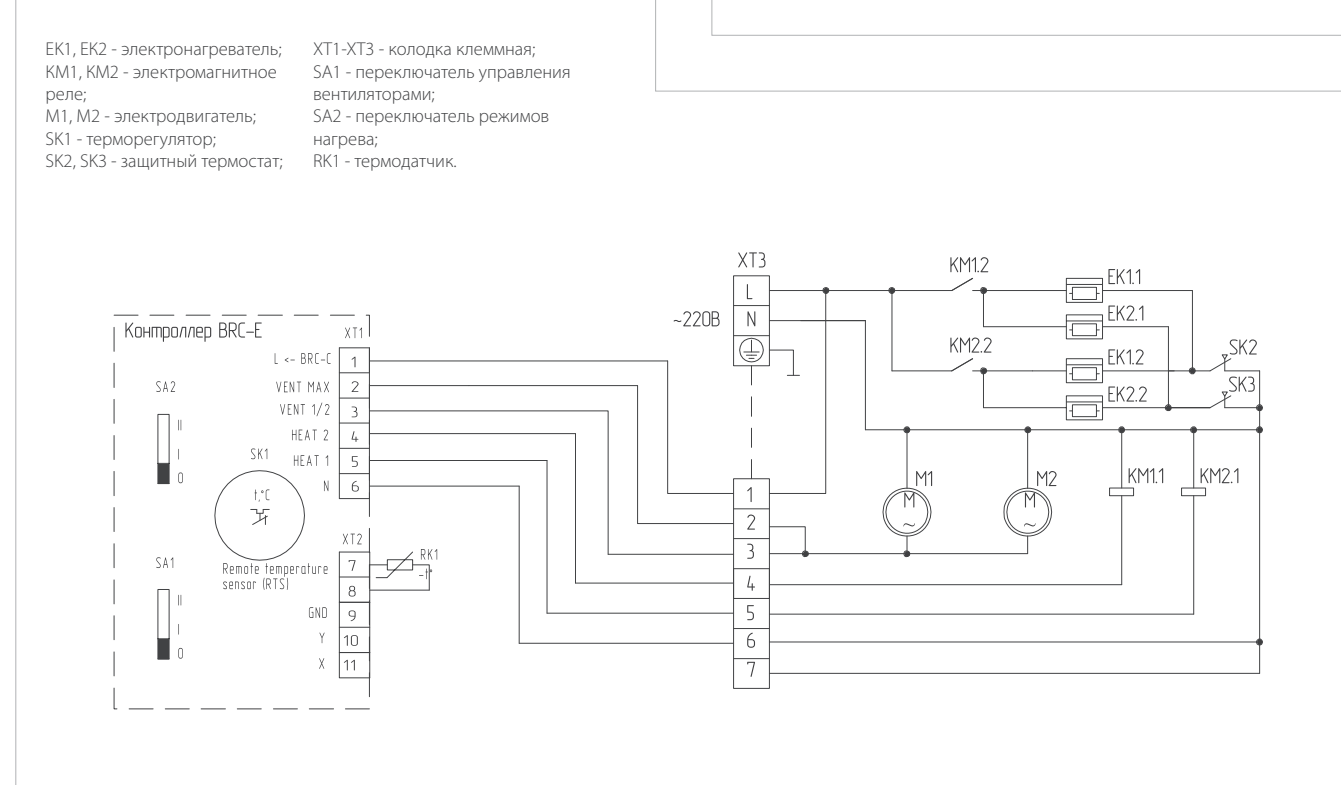
Подключение BHC-L06-S03



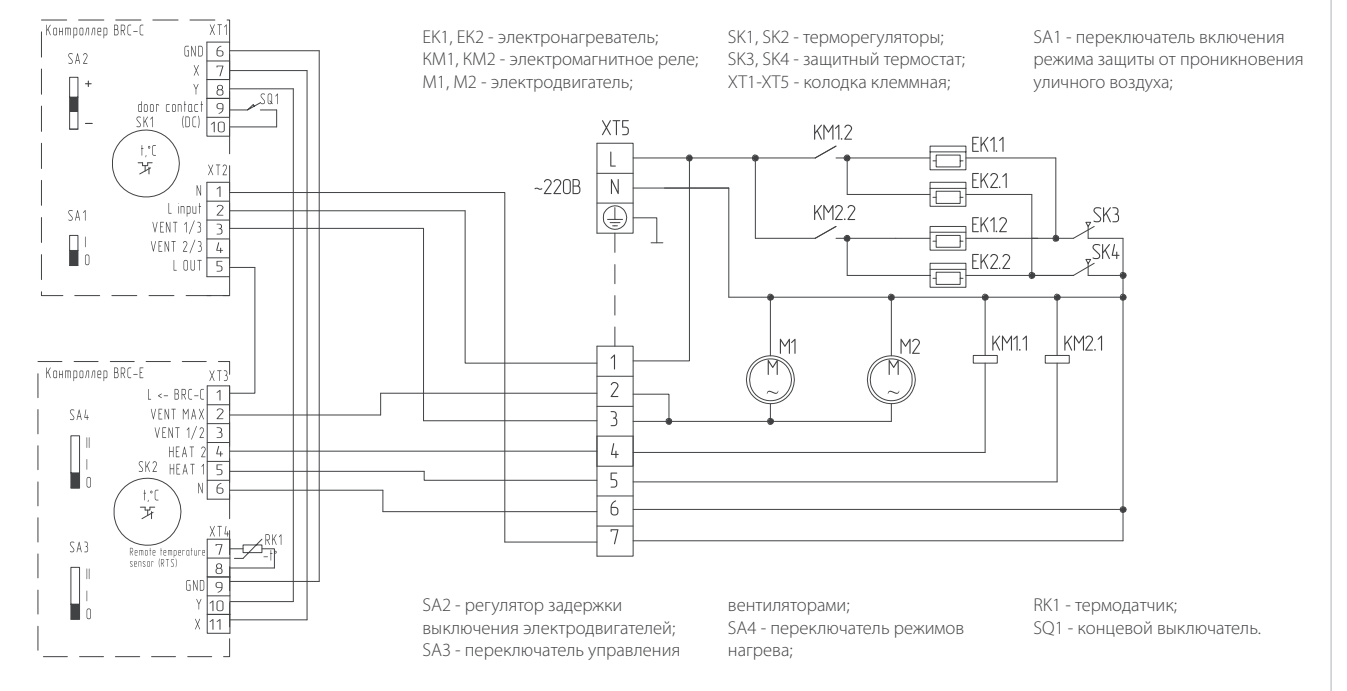
Подключение BHC-L08-S05-M



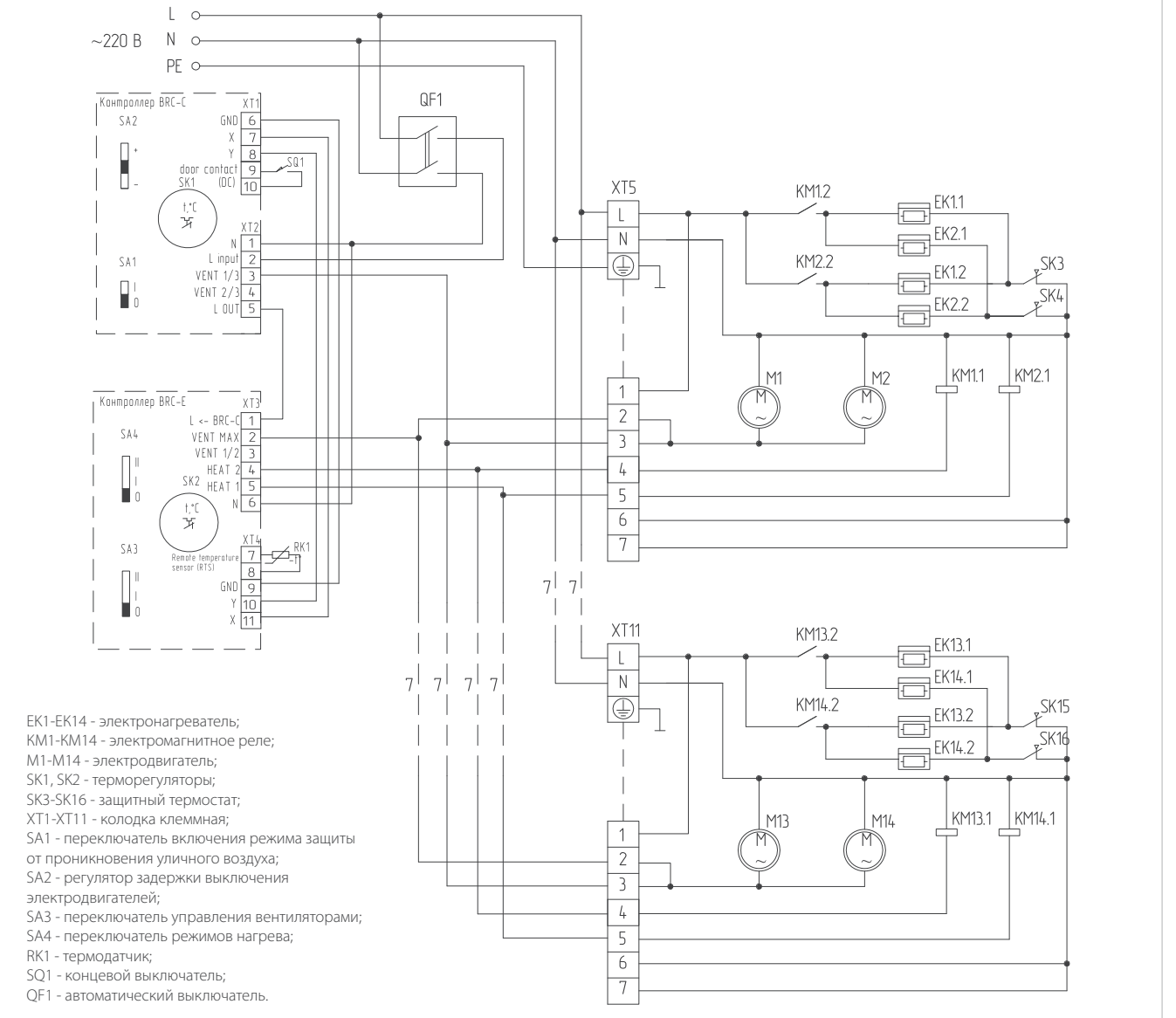
Подключение BHC-L10-S06 (-M) к пульту BRC-E



Подключение BHC-L10-S06 (-M) к пульту BRC-E и пульту BRC-C



Групповое подключение BHC-L10-S06 (-M) к пультам BRC-E и BRC-C



Схемы подключения завес BHC-L15-S09(-M) приведены на стр.34



# Серия AirShell

**13<sub>см</sub>**  
ВЫСОТА  
КОРПУСА

**ТЕРМОРЕГУЛЯТОР**  
ПОДДЕРЖАНИЕ  
ТЕМПЕРАТУРЫ

**AERODYNAMIC**  
НАПРАВЛЯЮЩИЕ  
СОПЛА

**2**  
ГОДА  
ГАРАНТИИ

## ► Назначение

Защита одно- и двух- створчатых дверных проемов высотой до 2,5 метров, окон выдачи товара и уличных касс.

## ► Места применения

Помещения общественного, административного и коммерческого назначения со средней интенсивностью движения.

## ► Конструкция и материалы

- Передняя панель без перфорации препятствует распространению шума от вентилятора, направляя его в потолок
- Низкоинерционный нагревательный элемент, обеспечивает быстрый нагрев воздуха при включении завесы
- Объемный термостойкий каркас сохраняет форму нагревательного элемента, увеличивая его ресурс
- Встроенный регулировочный термостат для поддержания заданной температуры в помещении (для моделей с маркировкой -ST)
- Пульт управления с механическим термостатом (для моделей с маркировкой -SP)
- Пылевлагозащищенные клавиши управления со встроенной индикацией (для моделей с маркировкой -S)
- Встроенная защита от перегрева

## ► Комплектация

- Воздушная завеса
- Пульт управления с механическим термостатом (для моделей с маркировкой - SP)
- Руководство по эксплуатации с гарантийным талоном

## ► Монтаж

- Горизонтально при помощи комплекта метизов

## ► Технические характеристики

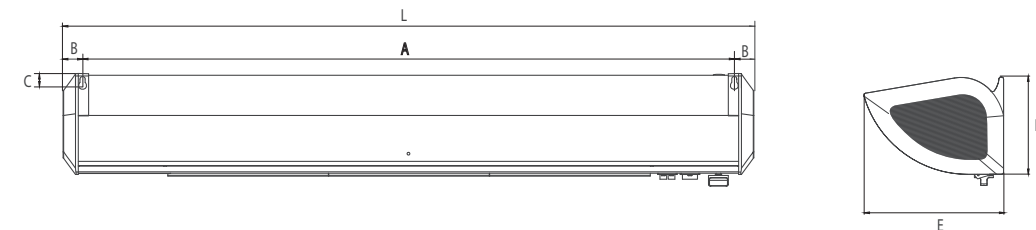
- Максимальная высота установки – 2,5 метра
- Степень защиты – IP10

Тип нагрева	Модель	Код для заказа	Ширина проема, м	Тепловая мощность, кВт	Напряжение питания, В	Производительность, м³/ч	ΔT*, °C	Мощность двигателя, Вт	Номинальный уровень шума**, дБ(А)	Вес нетто/брутто, кг
⚡	ВНС-L05S02-S	НС-1136133	0,5	2	230~50	300	20	40	45	3,4 / 3,8
	ВНС-L06S03-S	НС-1136135	0,6	3 / 1,5 / 0	230~50	350	26	40	45	3,8 / 4,2
	ВНС-L09S03-ST	НС-1136136	0,9	3 / 1,5 / 0	230~50	480	19	80	45	5,2 / 5,8
	ВНС-L09S03-SP	НС-1136137	0,9	3 / 1,5 / 0	230~50	480	19	80	45	5,2 / 5,8
	ВНС-L09S05-ST	НС-1136139	0,9	4,5 / 2,25 / 0	230~50	480	31	80	45	5,3 / 5,8
	ВНС-L10S06-SP	НС-1221176	1,0	6 / 3 / 0	230~50	750	24	80	46	7,3 / 8,0
	ВНС-L15S09-SP	НС-1136141	1,5	9 / 6 / 0	400~50	1050	26	160	46	11 / 11,7

\* - Увеличение температуры в режиме максимальной тепловой мощности при температуре воздуха на входе 0 °C

\*\* - Уровень шума на расстоянии 5 м от завесы

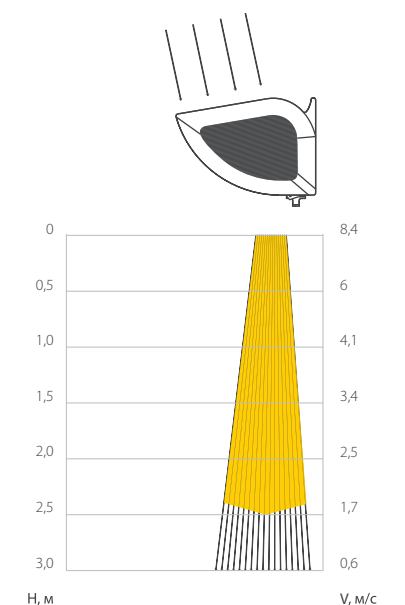
## ► Установочные размеры



Модель	Размеры, мм					
	A	B	C	E	H	L
ВНС-L05S02-S	455	25	15	185	135	505
ВНС-L06S03-S	545					595
ВНС-L09S03-ST	825					875
ВНС-L09S03-SP	825					875
ВНС-L09S05-ST	825					875
ВНС-L10S06-SP	925					1025
ВНС-L15S09-SP	1455					1505

## ► Скорость воздушного потока

Модель	Средняя скорость воздушного потока* на разном расстоянии от сопла, м/с						
	0 м	0,5 м	1 м	1,5 м	2 м	2,5 м	3 м
ВНС-L05S02-S	5,6	4,8	3,6	2,5	2	1,3	0,4
ВНС-L06S03-S	8	6,1	4,2	3,5	2,5	1,7	0,6
ВНС-L09S03-ST	8,4	6	4,1	3,4	2,5	1,7	0,6
ВНС-L09S03-SP	8,4	6	4,1	3,4	2,5	1,7	0,6
ВНС-L09S05-ST	8,4	6	4,1	3,4	2,5	1,7	0,6
ВНС-L10S06-SP	8	6,1	4,2	3,5	2,5	1,7	0,6
ВНС-L15S09-SP	7,9	6,1	4	3,3	2,2	1,5	0,4



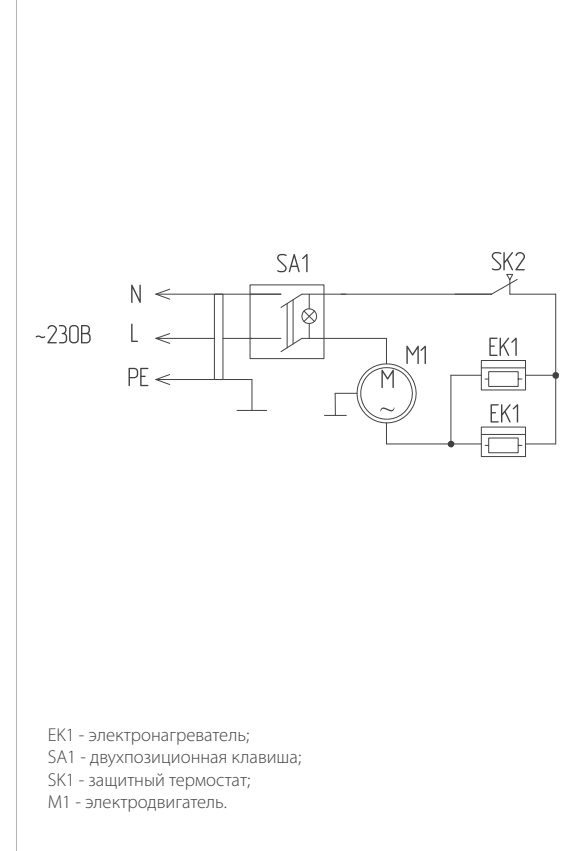
## ► Подключение к электросети

Номинальные токи автоматического выключателя и сечение кабелей питания.

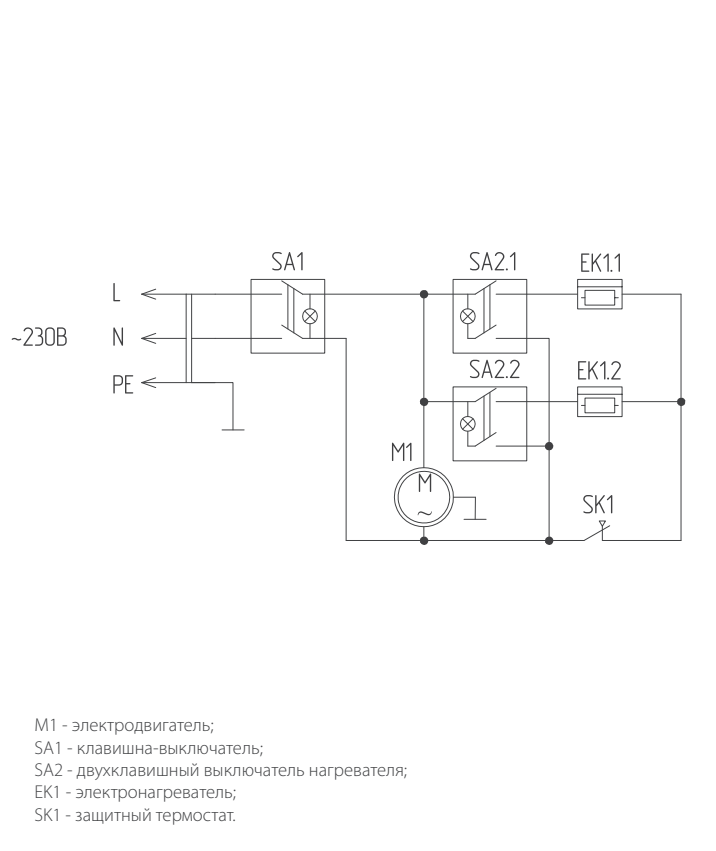
Модель	Номинальный ток автоматического выключателя, А	Сечение медного кабеля, мм <sup>2</sup>	Максимальное количество завес подключаемое к одному пульту, шт.	Управление	Сечение кабеля для подключения одного пульта, мм <sup>2</sup>
BHC-L05S02-S	16	Шнур с вилкой в комплекте	-	Клавиши на корпусе	-
BHC-L06S03-S	16		-	Клавиши на корпусе	-
BHC-L09S03-ST	16		-	Клавиши на корпусе + встроенный термостат	-
BHC-L09S03-SP	16	3x2,5	1	Пульт NTL	0,5
BHC-L09S05-ST	25	3x2,5	-	Клавиши на корпусе + встроенный термостат	-
BHC-L10S06-SP	32	3x2,5	1	Пульт NTL	0,5
BHC-L15S09-SP	16	5x2,5	1	Пульт NTL	

## ► Электрические схемы подключения

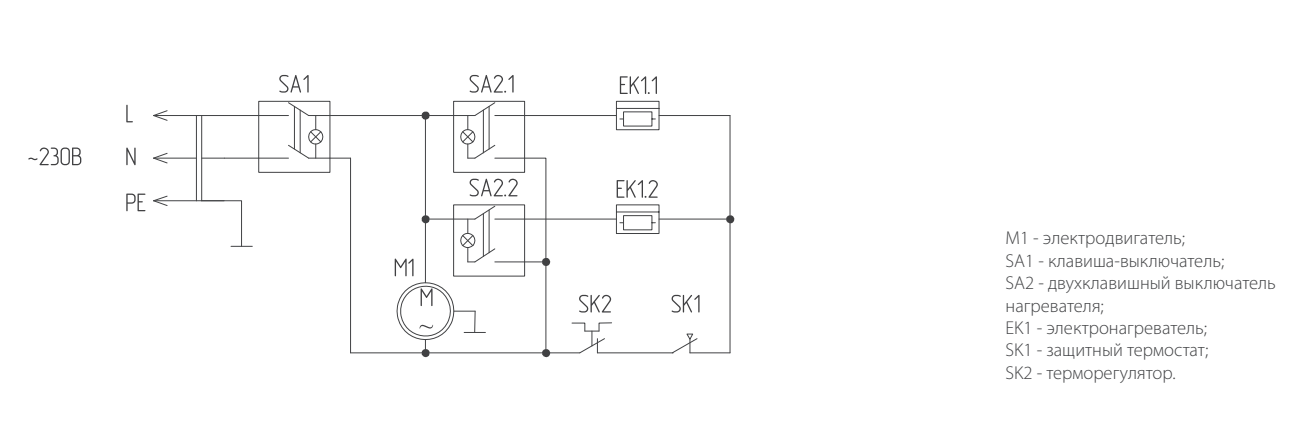
Подключение BHC-L05S02-S



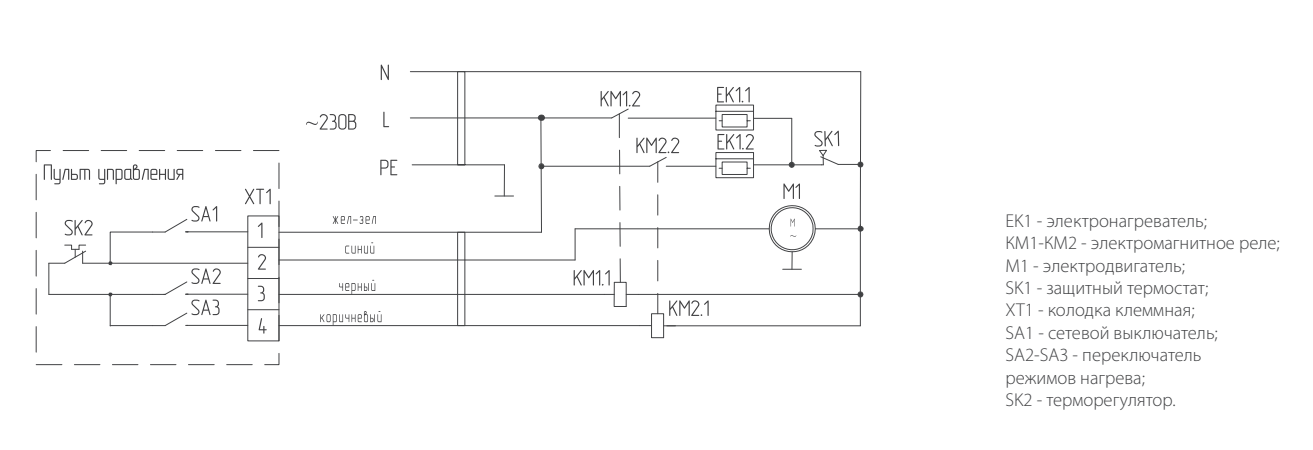
Подключение BHC-L06S03-S



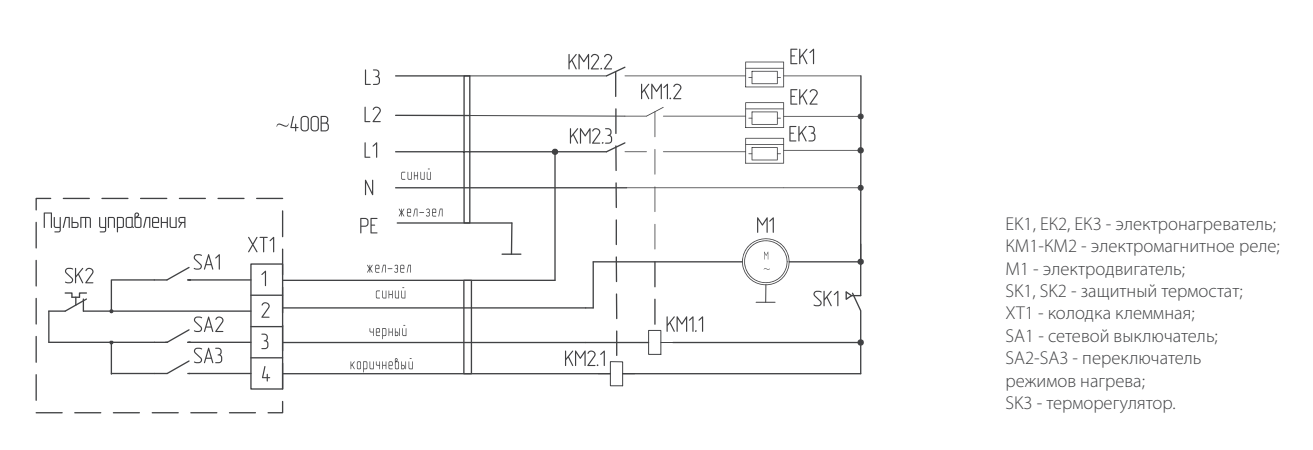
Подключение BHC-L09S03-ST, BHC-L09S05-ST



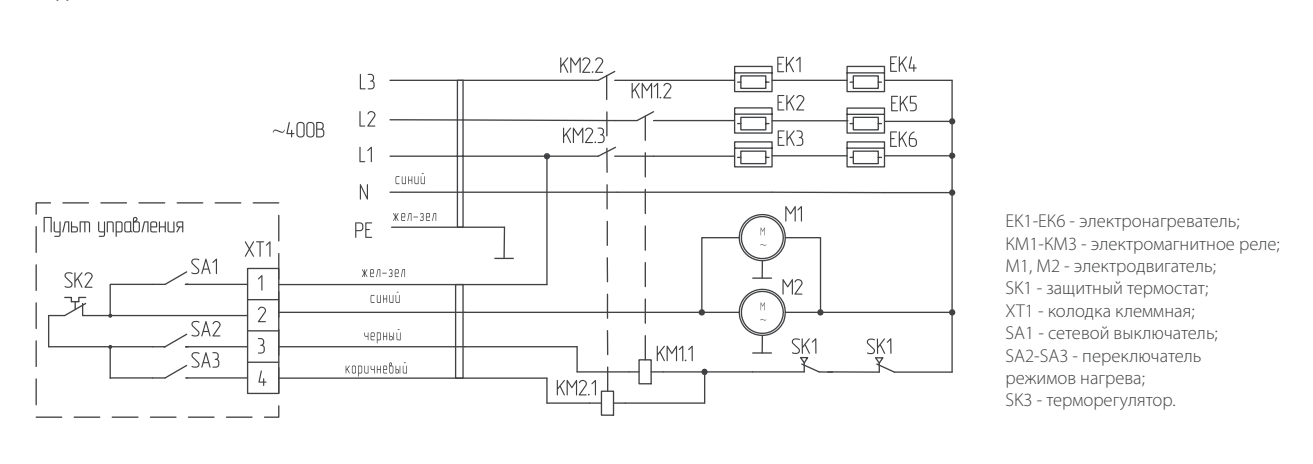
Подключение BHC-L09S03-SP



Подключение BHC-L10S06-SP



Подключение BHC-L15S09-SP







# Серия Eco Power

750 м <sup>3</sup> час РАСХОД ВОЗДУХА	PLUG&PLAY ПОДКЛЮЧЕНИЕ В РОЗЕТКУ	AERODYNAMIC НАПРАВЛЯЮЩИЕ СОПЛА	2 ГОДА ГАРАНТИИ
--	------------------------------------	-----------------------------------	--------------------

## Назначение

Защита одностворчатых дверных проемов высотой до 2,5.

## Места применения

Помещения общественного, административного и коммерческого назначения, со средней интенсивностью движения.

## Конструкция и материалы

- Нагревательный элемент (ТЭН) со спиральным оребрением для увеличения площади теплоотдачи
- Встроенный регулировочный термостат для поддержания заданной температуры в помещении (для модели мощностью 5 кВт)
- Аэродинамические сопла каплевидной формы формируют плотный воздушный поток.
- Пылевлагозащищенные клавиши управления со встроенной индикацией
- Простое подключение в стандартную розетку (для модели мощностью 3 кВт)
- Корпус с антикоррозийной обработкой и полимерным покрытием

## Комплектация

- Воздушная завеса
- Руководство по эксплуатации с гарантийным талоном

## Монтаж

- Горизонтально при помощи комплекта метизов

## Технические характеристики

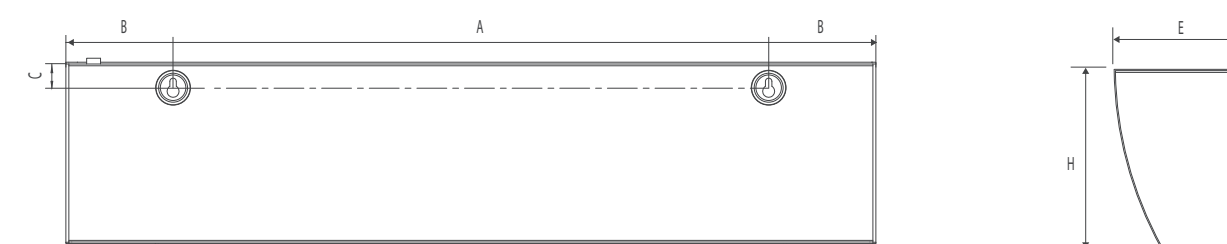
- Максимальная высота установки – 2,5 метра
- Степень защиты – IP10

Тип нагрева	Модель	Код для заказа	Ширина проема, м	Тепловая мощность, кВт	Напряжение питания, В	Производительность, м <sup>3</sup> /ч	ΔT*, °C	Мощность двигателя, Вт	Номинальный уровень шума**, дБ(А)	Вес нетто/брутто, кг
	ВНС-L08-T03	НС-1041129	0,8	3 / 1,5 / 0	230~50	600	15	100	45	8,5 / 9,2
	ВНС-L10-T05	НС-1248461	1	5 / 3 / 0	230-400~50	750	20	120	46	10,0 / 11,0

\* - Увеличение температуры в режиме максимальной тепловой мощности при температуре воздуха на входе 0 °C

\*\* - Уровень шума на расстоянии 5 м от завесы

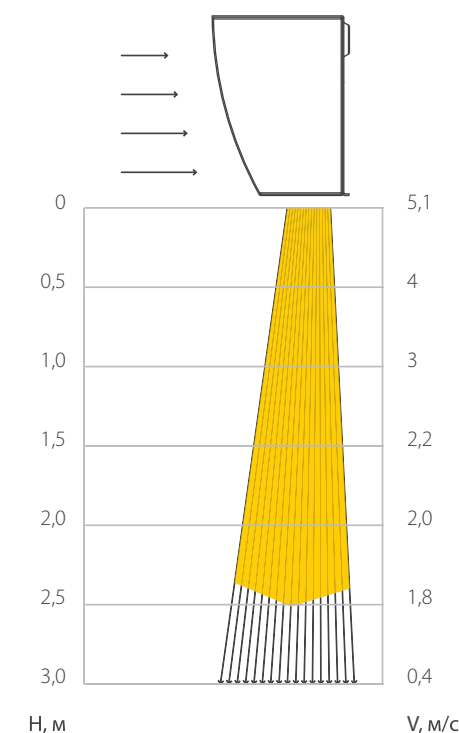
## Установочные размеры



Модель	Размеры, мм					
	A	B	C	E	L	H
ВНС-L08-T03	720	45	30	140	815	185
ВНС-L10-T05	905	45	30	140	1000	200

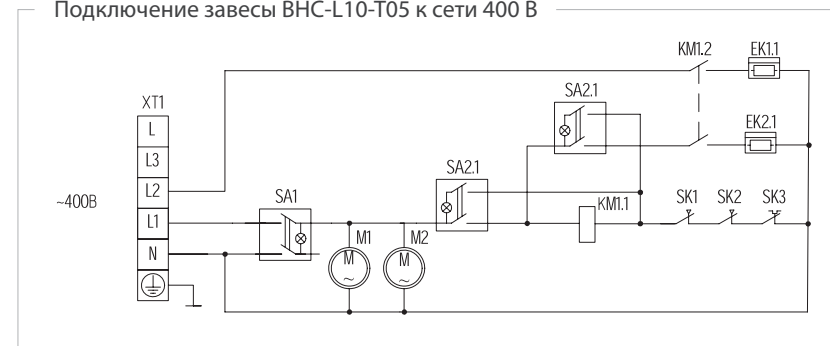
## Скорость воздушного потока

Модель	Средняя скорость воздушного потока на разном расстоянии от сопла, м/с						
	0 м	0,5 м	1 м	1,5 м	2 м	2,5 м	3 м
ВНС-L08-T03/ ВНС-L10-T05	5,1	4	3	2,2	2	1,8	0,5



## Подключение к электросети

Подключение завесы ВНС-L10-T05 к сети 400 В



Завеса ВНС-L08-T03 подключается к сети при помощи шнура питания с евро вилкой



# Professional Standard



## ► Назначение

Защита дверей, ворот и других проёмов от проникновения холодного воздуха снаружи.

## ► Места применения

Двери и ворота помещений общественного, административного, промышленного и складского назначения, с высокой интенсивностью движения людей или транспортных средств через открытые проемы.

## ► Конструкция и материалы

- Три варианта нагрева – оребренные ТЭНы, водяной теплообменник, без нагрева
- Алюминиевые рабочие колеса PUNKER (Германия) гарантирует отсутствие биений и вибраций
- Внешнероторные двигатели с наработкой на отказ от 30 000 часов
- Цельное сопло без «мертвых зон» с аэродинамическими направляющими формируют плотный воздушный поток
- Нагревательные элементы (ТЭН) со спиральным оребрением для увеличения площади теплоотдачи
- Медно-алюминиевый теплообменник с максимальным рабочим давлением 16 бар. при 150 °С
- Защитный термостат с функцией ручного перезапуска, исключает циклический перегрев завесы при засорении воздухозаборной решетки (для завес с электрическим нагревом)

## ► Монтаж

- На универсальные кронштейны (горизонтально/вертикально)
- На резьбовые шпильки (горизонтально)
- На монтажные отверстия в корпусе (горизонтально/вертикально)

\* - кроме моделей со степенью защиты IP54

## ► Модельный ряд завес Professional Standard:

Серия	Тип нагрева	Макс высота подвеса, м	Длина / Тепловая мощность			
			1 м	1,5 м	2 м	2,5 м
Тепловые завесы Basic	⚡	до 3,0	6 кВт	6 - 9 кВт	12 кВт	
Водяные тепловые завесы Basic	💧		5 - 10 кВт	10 - 20 кВт		
Электрические тепловые завесы Medium	⚡	до 3,5	6 - 9 кВт	9 - 12 кВт	12 - 24 кВт	12 кВт
Водяные тепловые завесы Medium	💧		6 - 15 кВт	12 - 31 кВт	17 - 44 кВт	
Электрические тепловые завесы High	⚡	до 4,5	12 кВт	18 кВт	24 - 36 кВт	
Водяные тепловые завесы High	💧		11 - 28 кВт	17 - 44 кВт	23 - 59 кВт	
Завесы без нагрева High	🌀		0 кВт	0 кВт	0 кВт	
Электрические тепловые завесы Ultra	⚡	до 6,0		12 кВт	18 кВт	
Водяные тепловые завесы Ultra	💧			15 - 51 кВт	22-75 кВт	
Завесы без нагрева Ultra	🌀			0 кВт	0 кВт	



## ► Управление промышленными завесами



Пульт BRC-E для завес с электрическим нагревом



Пульт BRC-W для водяных завес



Энергоэффективный блок управления BRC-C (опция)



Пульт в комплекте



# Серия Basic

**PUNKER**  
РАБОЧИЕ КОЛЕСА

**ПУЛЬТ ДУ**  
С ТЕРМОСТАТОМ

**UNIVERSAL**  
ВЕРТИКАЛЬНЫЙ И ГОРИЗОНТАЛЬНЫЙ МОНТАЖ

**3**  
ГОДА ГАРАНТИИ

## ► Назначение

Защита одно- и двух- створчатых дверей, проёмов высотой до 3 метров.

## ► Места применения

Двери торговых, офисных, административных, социальных помещений, объектов транспортной инфраструктуры с высокой интенсивностью движения.

## ► Технические характеристики

- Максимальная высота установки - 3 метра
- Степень защиты - IP21

Тип нагрева	Модель	Код для заказа	Ширина проема, м	Тепловая мощность, кВт	Напряжение питания, В	Производительность, м³/ч	ΔT*, °C	Мощность двигателя, Вт	Уровень шума**, дБ(А)	Вес нетто/брутто, кг
⚡	ВНС-B10T06-PS	НС-1136359	1	6 / 4 / 0	230-400 / 50	1100	17	100	52	12,8 / 14,7
	ВНС-B15T06-PS	НС-1207415	1,5	6 / 4 / 0	400/50	1600	11	120	53	17,2/19,7
	ВНС-B15T09-PS	НС-1136124	1,5	9 / 6 / 0	400 / 50	1600	16	120	53	17,2 / 19,7
	ВНС-B20T12-PS	НС-1248459	2	12 / 6 / 0	400 / 50	2200	16	180	54	24,2 / 27,4
💧	ВНС-B10W10-PS	НС-1136126	1	См. табл	230 / 50	1100	См. табл	100	52	13,9 / 16,6
	ВНС-B15W15-PS	НС-1136128	1,5	См. табл.	230 / 50	1600	См. табл	120	53	18,7 / 22,2

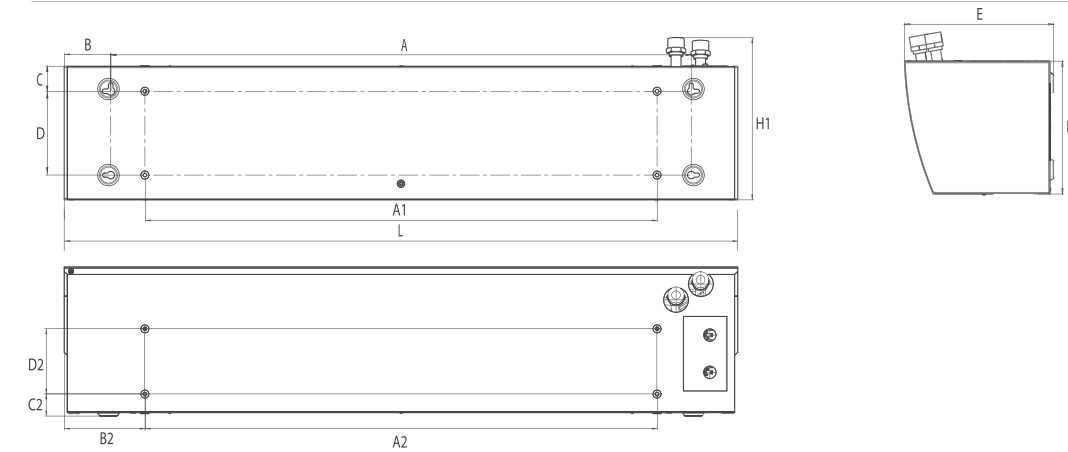
\* - Увеличение температуры в режиме максимальной тепловой мощности при температуре воздуха на входе 0 °C

\*\* - Уровень шума на расстоянии 5 м от завесы

## ► Комплектация

- Пульт NTL с механическим термостатом – 1 шт.
- Монтажные кронштейны – 2 шт.
- Ввод кабельный – 2 шт.
- Руководство по эксплуатации с гарантийным талоном

## ► Установочные размеры



Модель	Размеры, мм													
	A	B	D	C	E	H	H1	A1	B1	A2	B2	D2	C2	L
ВНС-B10T06-PS	935	75	40	135	200	215	-	825	130	825	130	35	135	1085
ВНС-B15T06-PS	1350	75	40	135	200	215	-	1200	150	1200	150	35	135	1500
ВНС-B15T09-PS	1350	75	40	135	200	215	-	1200	150	1200	150	35	135	1500
ВНС-B20T12-PS	1547	170	40	135	200	215	-	1634	126	1634	126	35	135	1894
ВНС-B10W10-PS	935	75	40	135	240	215	260	825	130	825	130	35	105	1085
ВНС-B15W15-PS	1350	75	40	135	240	215	260	1200	150	1200	150	35	105	1500

## ► Тепловая мощность водяных завес

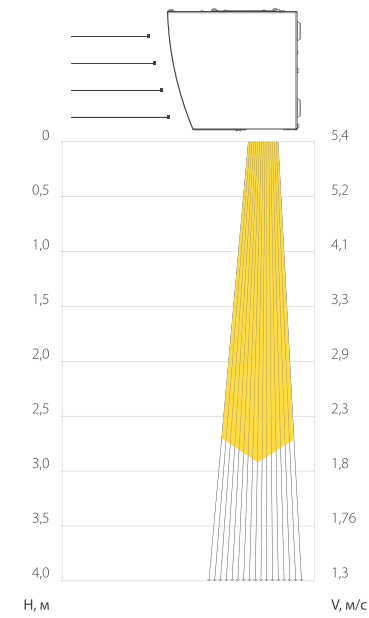
Изделие	ВНС-B10W10-PS																								
	60/40					80/60					95/70					105/70					150/70				
Температура воды на входе/выходе, °C																									
Температура воздуха входе, °C	0	5	10	15	20	0	5	10	15	20	0	5	10	15	20	0	5	10	15	20	0	5	10	15	20
Тепловая мощность, кВт	4,84	3,44	2,96	2,49	2,02	8,88	8,14	7,38	6,58	5,78	10,89	10,05	9,18	8,31	7,45	10,9	10,03	9,14	8,23	7,32	10,67	9,49	6,73	6,23	5,73
Подогрев воздуха Δt, °C	12,9	9,2	7,9	6,6	5,4	23,6	21,6	19,6	17,5	15,4	27,5	25,8	24	22,1	20,1	27,5	25,7	23,9	21,9	19,8	26,9	24,4	17,6	16,6	15,5
Расход воды, м³/ч	0,21	0,15	0,13	0,11	0,09	0,38	0,35	0,32	0,28	0,25	0,38	0,34	0,31	0,28	0,26	0,27	0,24	0,22	0,2	0,18	0,11	0,1	0,07	0,07	0,07
Расход воды, л/с	0,06	0,04	0,04	0,03	0,02	0,11	0,1	0,09	0,08	0,07	0,1	0,1	0,09	0,08	0,07	0,07	0,07	0,06	0,07	0,05	0,03	0,03	0,02	0,02	0,02
Гидравлическое сопротивление, кПа	0,3	0,2	0,1	0,1	0,1	1,1	0,9	0,8	0,6	0,5	1	0,9	0,7	0,6	0,5	0,5	0,5	0,5	0,4	0,3	0,3	0,1	0,1	0,1	0,1

Изделие	ВНС-B15W15-PS																								
	60/40					80/60					95/70					105/70					150/70				
Температура воды на входе/выходе, °C																									
Температура воздуха входе, °C	0	5	10	15	20	0	5	10	15	20	0	5	10	15	20	0	5	10	15	20	0	5	10	15	20
Тепловая мощность, кВт	9,7	8,36	7	5,53	3,13	15,19	13,87	12,56	11,23	9,93	18,04	16,7	15,33	13,98	12,65	18,48	17,11	15,74	14,37	13,02	20,52	19,06	17,56	16,06	14,57
Подогрев воздуха Δt, °C	16,8	14,8	12,6	10,1	5,8	26,3	24,5	22,6	20,5	18,5	31,3	29,5	27,5	25,5	23,5	32	30,2	28,3	26,3	24,2	35,6	33,6	31,5	29,4	27,1
Расход воды, м³/ч	0,42	0,37	0,3	0,24	0,13	0,65	0,6	0,54	0,49	0,43	0,62	0,58	0,53	0,48	0,43	0,45	0,42	0,38	0,35	0,32	0,22	0,2	0,19	0,17	0,15
Расход воды, л/с	0,12	0,1	0,08	0,07	0,04	0,18	0,17	0,15	0,13	0,12	0,17	0,16	0,15	0,13	0,12	0,13	0,12	0,11	0,1	0,09	0,06	0,06	0,05	0,05	0,04
Гидравлическое сопротивление, кПа	1,4	1,1	0,8	0,5	0,2	3,3	2,8	2,3	1,9	1,5	3	2,6	2,2	1,8	1,5	1,6	1,4	1,2	1	0,8	0,4	0,3	0,3	0,2	0,2

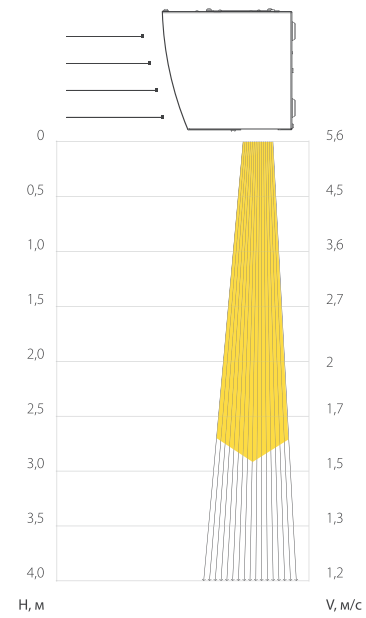
## ► Скорость воздушного потока

Модель	Средняя скорость воздушного потока на разном расстоянии от сопла, м/с								
	0 м.	0,5 м	1 м	1,5 м	2 м	2,5 м	3 м	3,5 м	4 м
С электрическим нагревом	5,4	5,2	4,1	3,3	2,9	2,3	1,8	1,76	1,3
С водяным теплообменником	5,6	4,5	3,6	2,7	2	1,7	1,5	1,3	1,2

### Электрический нагрев



### Водяной теплообменник

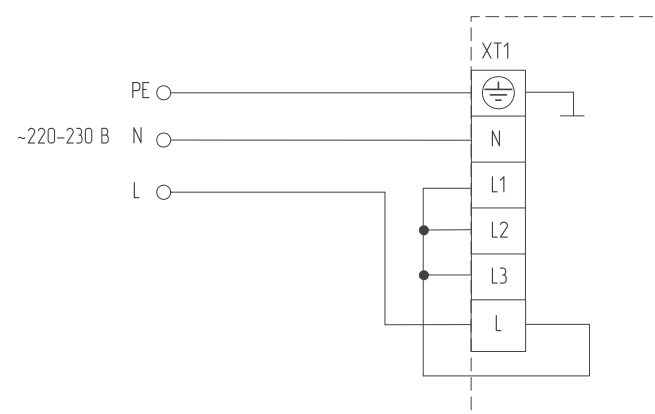


## ► Подключение к электросети

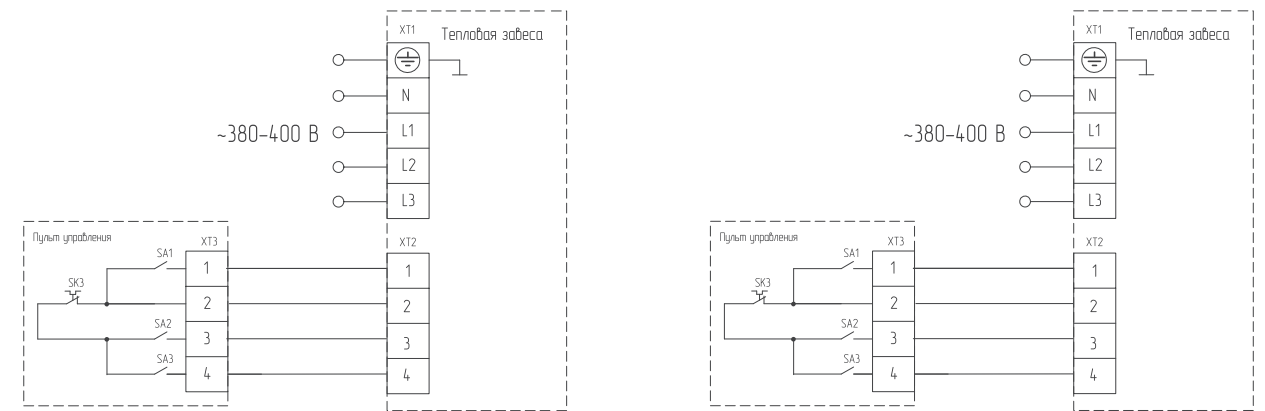
Номинальные токи автоматического выключателя и сечение кабелей питания.

Модель	Номинальный ток автоматического выключателя, А	Сечение медного кабеля, мм <sup>2</sup>	Максимальное количество завес подключаемое к одному пульту, шт.	Управление	Сечение кабеля пульта для подключения к одной завесе, мм <sup>2</sup>
ВНС-В10Т06-PS (для 1 фазы)	32	3x4,0	1	Пульт NTL с термостатом	0,75
ВНС-В10Т06-PS (для 3 фаз)	16	5x1,5			
ВНС-В15Т06-PS	16	5x1,5			
ВНС-В15Т09-PS	16	5x1,5			
ВНС-В20Т12-PS	25	5 x 2,5			
ВНС-В10W10-PS	16	3x1,0			
ВНС-В15W15-PS	16	3x1,0			

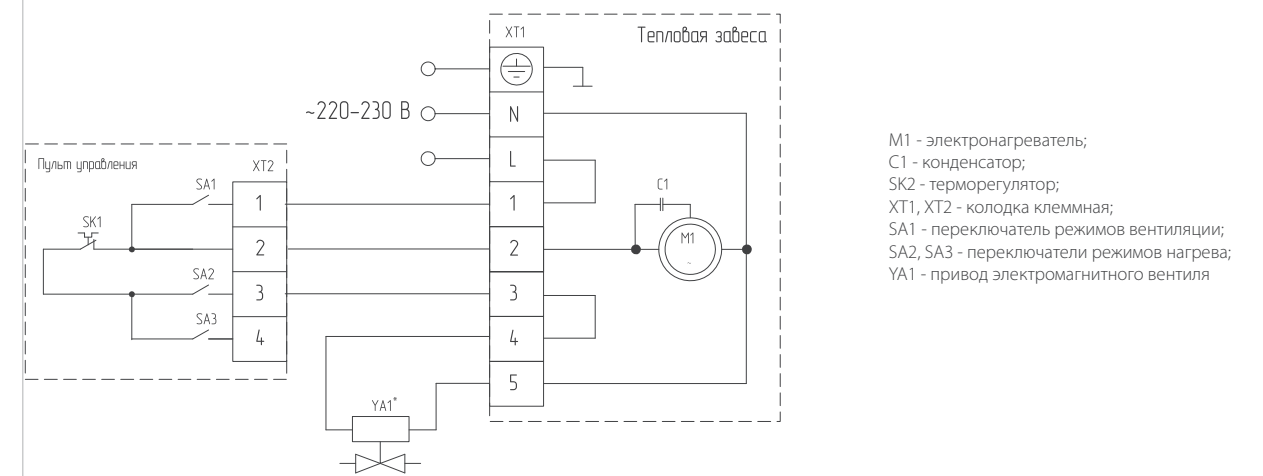
### Подключение ВНС-В10Т06-PS к сети 230 В



### Подключение ВНС-В10Т06-PS, ВНС-В15Т06-PS, ВНС-В15Т09-PS и ВНС-В20Т12-PS к сети 400 В



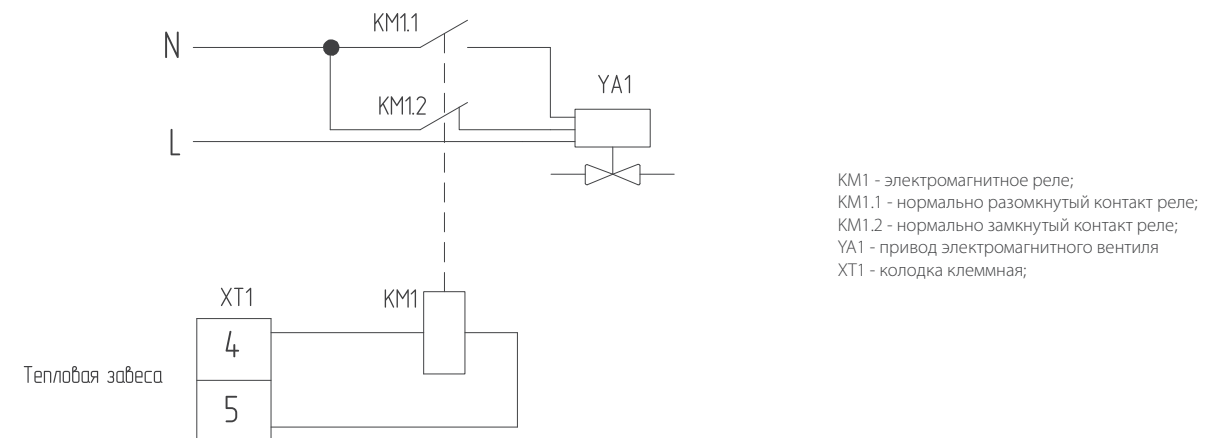
### Подключение ВНС-В10W10-PS и ВНС-В15W15-PS



M1 - электронагреватель;  
C1 - конденсатор;  
SK2 - терморегулятор;  
XT1, XT2 - колодка клеммная;  
SA1 - переключатель режимов вентиляции;  
SA2, SA3 - переключатели режимов нагрева;  
YA1 - привод электромагнитного вентиля

\* - привод электромагнитного вентиля с возвратной пружиной

### Подключение электромагнитного клапана без возвратной пружины



KM1 - электромагнитное реле;  
KM1.1 - нормально разомкнутый контакт реле;  
KM1.2 - нормально замкнутый контакт реле;  
YA1 - привод электромагнитного вентиля  
XT1 - колодка клеммная;



Пульт в комплекте



# Серия Medium

**PUNKER**  
РАБОЧИЕ КОЛЕСА

**ПУЛЬТ ДУ**  
С ЭЛЕКТРОННЫМ ТЕРМОСТАТОМ

**UNIVERSAL**  
ВЕРТИКАЛЬНЫЙ И ГОРИЗОНТАЛЬНЫЙ МОНТАЖ

**3**  
ГОДА ГАРАНТИИ

## ► Назначение

Защита одно- и двух- створчатых дверей и ворот высотой до 3,5 метров.

## ► Места применения

Двери торговых, офисных, административных, социальных помещений, транспортной инфраструктуры, ворота складских и промышленных объектов с высокой интенсивностью движения людей и транспортных средств.

## ► Технические характеристики

- Максимальная высота установки - 3,5 метра
- Степень защиты - IP21

Тип нагрева	Модель	Код для заказа	Ширина проема, м	Тепловая мощность, кВт	Напряжение питания, В	Производительность, м³/ч	ΔT*, °C	Мощность двигателей, Вт	Уровень шума**, дБ(А)	Вес нетто/брутто, кг
⚡	ВНС-M10T06-PS	НС-1111923	1	6 / 4 / 0	230-400 / 50	1500 / 1200	12 / 15	100	53	15,2 / 17,1
	ВНС-M10T09-PS	НС-1111926		9 / 6 / 0	400/50	1500 / 1200	18 / 23	100	53	15,9 / 17,8
	ВНС-M15T09-PS	НС-1111927	1.5	9 / 6 / 0	400/50	2200 / 1800	12 / 15	150	54	19,6 / 22,1
	ВНС-M15T12-PS	НС-1111928		12 / 8 / 0	400/50	2200 / 1800	16 / 20	150	54	20,8 / 23
	ВНС-M20T12-PS	НС-1111929		2	12 / 8 / 0	400/50	3000 / 2400	12 / 14	170	57
	ВНС-M20T18-PS	НС-1111930	18 / 9 / 0		400/50	3000 / 2400	18 / 22	170	57	26,3 / 29,3
	ВНС-M20T24-PS	НС-1111931	24 / 12 / 0		400/50	3000 / 2400	24 / 29	170	57	27,3 / 30,1
	ВНС-M25T12-PS	НС-1136130	2.5	12 / 6 / 0	400/50	3750 / 3000	8 / 12	240	60	31,5 / 52,5
	💧	ВНС-M10W12-PS	НС-1116107	1	См. табл	230/50	1400 / 1200 / 1000	См. табл	100	57
ВНС-M15W20-PS		НС-1116108	1.5	См. табл	230/50	2100 / 1700 / 1500	См. табл	130	57	26 / 28,5
ВНС-M20W30-PS		НС-1116110	2	См. табл.	230/50	2700 / 2300 / 1900	См. табл	160	57	30 / 34,8

\* - Увеличение температуры в режиме максимальной тепловой мощности при температуре воздуха на входе 0 °C

\*\* - Уровень шума на расстоянии 5 м от завесы

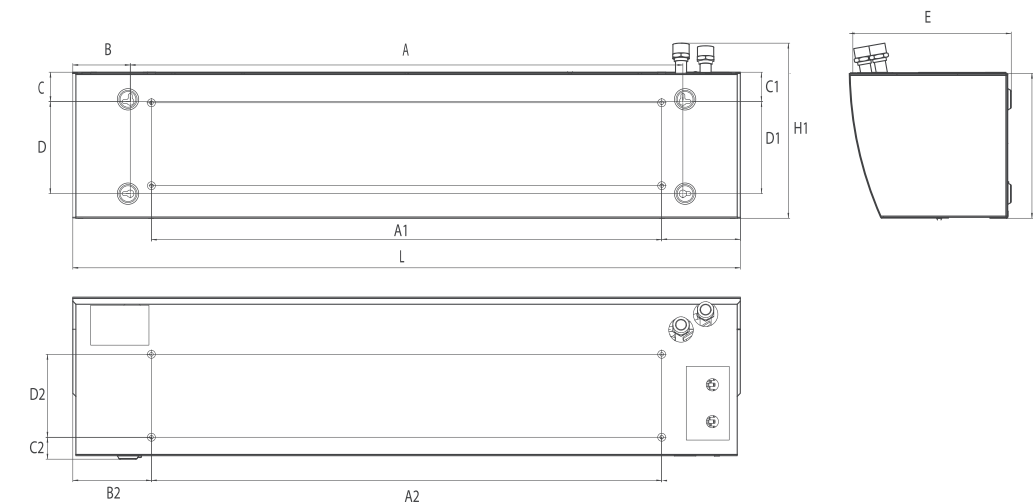
## ► Комплектация

- Пульт с электронным термостатом BRC-E / BRC-W
- Монтажные кронштейны – 2 шт.
- Ввод кабельный – 2 шт.
- Руководство по эксплуатации с гарантийным талоном

## ► Дополнительные аксессуары:

- Пульт BRC-C
- Концевой выключатель
- Смесительный узел

## ► Установочные размеры

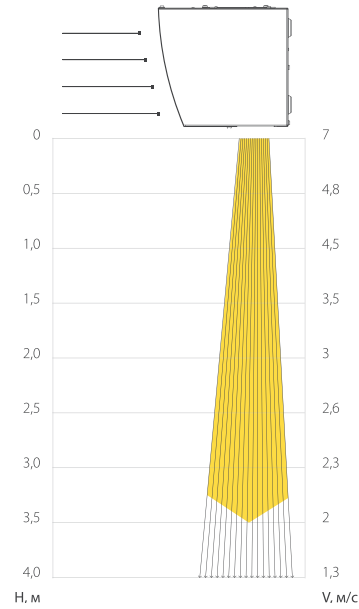


Модель	Размеры, мм															
	A	B	C	D	E	H	H1	A1	B1	C1	D1	A2	B2	C2	D2	L
ВНС-M10T06-PS	672	205	41	150	220	240	-	821	131	51	135	821	132	48	135	1084
ВНС-M10T09-PS	672	205	41	150	220	240	-	821	131	51	135	821	132	48	135	1084
ВНС-M15T09-PS	1037	205	41	150	220	240	-	1184	131	51	135	1184	132	48	135	1447
ВНС-M15T12-PS	1037	205	41	150	220	240	-	1184	131	51	135	1184	132	48	135	1447
ВНС-M20T12-PS	1486	205	41	150	220	240	-	1634	131	51	135	1634	132	48	135	1897
ВНС-M20T18-PS	1486	205	41	150	220	240	-	1634	131	51	135	1634	132	48	135	1897
ВНС-M20T24-PS	1486	205	41	150	220	240	-	1634	131	51	135	1634	132	48	135	1897
ВНС-M25T12-PS	1935	205	41	150	220	240	-	2078	131	51	135	2078	132	48	135	2350
ВНС-M10W12-PS	900	94	48	150	260	240	285	831	128	50	135	831	128	36	135	1090
ВНС-M15W20-PS	1262	94	48	150	260	240	285	1194	128	50	135	1194	128	36	135	1450
ВНС-M20W30-PS	1700	94	48	150	260	240	285	1644	128	50	135	1644	128	36	135	1900

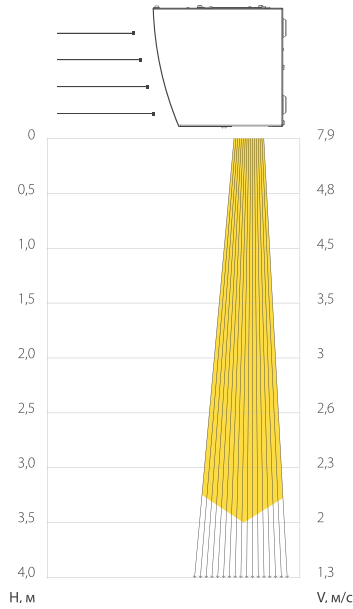
## Средняя скорость воздушного потока

Модель	Средняя скорость воздушного потока на разном расстоянии от сопла, м/с									
	0 м.	0,5 м	1 м	1,5 м	2 м	2,5 м	3 м	3,5 м	4 м	
С электрическим нагревом	7	4,8	4,5	3,5	3	2,6	2,3	2	1,3	
С водяным теплообменником	7,9	4,8	4,5	3,5	3	2,6	2,3	2	1,3	

### Электрический нагрев



### Водяной теплообменник



## Тепловая мощность водяных завес

Изделие	ВНС-М10W12-PS																								
	60/40					80/60					95/70					105/70					150/70				
Температура воды на входе/выходе, °C	0	5	10	15	20	0	5	10	15	20	0	5	10	15	20	0	5	10	15	20	0	5	10	15	20
Производительность, м³/ч	1400																								
Тепловая мощность, кВт	7,3	6,7	5,1	3,7	1,9	12,1	11,1	10,1	9,0	8,0	14,4	13,4	12,4	11,3	10,3	14,4	13,4	12,4	11,3	10,3	14,9	13,8	12,7	11,5	10,3
Подогрев воздуха Δt, °C	15,2	13,0	10,5	7,7	4,1	25,3	23,2	21,1	18,9	16,6	30,1	28,0	25,8	23,6	21,4	30,2	28,1	25,9	23,6	21,4	31,1	28,9	26,5	24,1	21,5
Расход воды, м³/ч	0,3	0,3	0,2	0,2	0,1	0,5	0,5	0,4	0,4	0,4	0,5	0,5	0,4	0,4	0,4	0,3	0,3	0,3	0,3	0,2	0,2	0,1	0,1	0,1	0,1
Расход воды, л/с	0,33	0,30	0,26	0,22	0,17	0,50	0,46	0,43	0,39	0,35	0,47	0,44	0,41	0,38	0,35	0,33	0,31	0,28	0,26	0,18	0,17	0,16	0,14	0,13	0,13
Гидравлическое сопротивление, кПа	1,2	0,9	0,6	0,3	0,1	3,1	2,6	2,2	1,8	1,4	2,8	2,4	2,1	1,7	1,4	1,5	1,3	1,1	0,9	0,8	0,3	0,3	0,2	0,2	0,2
Производительность, м³/ч	1200																								
Тепловая мощность, кВт	6,7	5,7	4,6	3,2	1,9	11,2	10,3	9,3	8,4	7,4	13,3	12,4	11,4	11,5	9,5	13,4	12,4	11,5	10,5	9,5	13,8	12,8	11,8	10,7	9,5
Подогрев воздуха Δt, °C	16,4	13,9	11,3	7,7	4,6	27,3	25,4	22,7	20,4	18,0	32,4	30,2	27,9	25,5	23,1	30,3	28,0	25,6	23,2	33,7	31,3	28,7	26,0	23,2	23,2
Расход воды, м³/ч	0,3	0,2	0,2	0,1	0,1	0,5	0,5	0,4	0,4	0,3	0,5	0,4	0,4	0,4	0,3	0,3	0,3	0,3	0,3	0,2	0,2	0,1	0,1	0,1	0,1
Расход воды, л/с	0,08	0,07	0,06	0,04	0,02	0,13	0,12	0,11	0,10	0,09	0,13	0,12	0,11	0,10	0,09	0,09	0,09	0,09	0,08	0,07	0,04	0,04	0,04	0,03	0,03
Гидравлическое сопротивление, кПа	1	0,7	0,5	0,2	0,1	2,7	2,3	1,9	1,5	1,2	2,4	2,1	1,8	1,5	1,2	1,3	1,1	0,9	0,8	0,7	0,3	0,2	0,2	0,2	0,1
Производительность, м³/ч	1000																								
Тепловая мощность, кВт	6,1	5,2	4,1	2,2	1,8	10,2	9,4	8,5	7,6	6,7	12,1	11,3	10,4	9,5	8,6	12,2	11,3	10,5	9,6	8,7	12,6	11,7	10,7	9,7	8,6
Подогрев воздуха Δt, °C	17,8	15,1	12,1	6,6	5,3	29,8	27,4	24,8	22,2	19,6	35,5	33,0	30,4	27,8	25,3	35,7	33,2	30,6	27,9	25,3	37,0	34,2	31,3	28,3	25,1
Расход воды, м³/ч	0,3	0,2	0,2	0,1	0,1	0,4	0,4	0,4	0,3	0,3	0,4	0,4	0,4	0,3	0,3	0,3	0,3	0,2	0,2	0,1	0,1	0,1	0,1	0,1	0,1
Расход воды, л/с	0,07	0,06	0,05	0,03	0,02	0,12	0,11	0,10	0,09	0,08	0,12	0,11	0,10	0,09	0,08	0,08	0,08	0,07	0,07	0,06	0,04	0,04	0,03	0,03	0,03
Гидравлическое сопротивление, кПа	0,8	0,6	0,4	0,1	0,1	2,2	1,9	1,6	1,3	1	2	1,7	1,5	1,3	1	1,1	0,9	0,8	0,7	0,5	0,2	0,2	0,2	0,1	0,1

Изделие	ВНС-М15W20-PS																								
	60/40					80/60					95/70					105/70					150/70				
Температура воды на входе/выходе, °C	0	5	10	15	20	0	5	10	15	20	0	5	10	15	20	0	5	10	15	20	0	5	10	15	20
Производительность, м³/ч	2100																								
Тепловая мощность, кВт	14,4	12,8	11,2	9,6	7,9	21,1	19,6	18,0	16,4	14,8	25,0	23,5	21,8	20,2	18,6	26,1	24,5	22,9	21,3	19,6	30,8	29,1	27,4	25,7	24,0
Подогрев воздуха Δt, °C	18,3	16,3	14,2	12,2	10,1	26,9	24,9	22,9	20,8	20,0	33,9	31,8	29,6	27,4	25,2	35,4	33,3	31,1	28,9	26,6	41,9	39,6	37,3	35,0	32,6
Расход воды, м³/ч	0,6	0,6	0,5	0,4	0,3	0,9	0,9	0,8	0,7	0,6	0,9	0,8	0,8	0,7	0,7	0,7	0,6	0,6	0,5	0,5	0,3	0,3	0,3	0,3	0,3
Расход воды, л/с	0,17	0,15	0,13	0,12	0,10	0,25	0,23	0,22	0,20	0,18	0,24	0,22	0,21	0,19	0,18	0,18	0,17	0,16	0,15	0,13	0,09	0,09	0,08	0,08	0,07
Гидравлическое сопротивление, кПа	6,9	5,6	4,4	3,3	2,3	13,9	12	10,3	8,6	7,1	12,3	10,9	9,6	8,3	7,1	7	6,3	5,5	4,8	4,1	2	1,8	1,6	1,4	1,2
Производительность, м³/ч	1700																								
Тепловая мощность, кВт	13,3	11,9	10,4	8,9	7,3	19,6	18,6	16,7	15,2	13,7	23,2	21,8	22,3	18,8	18,3	24,2	22,8	21,3	19,8	18,2	28,7	27,1	25,5	23,9	22,3
Подогрев воздуха Δt, °C	19,5	17,4	15,2	13,0	10,7	28,6	26,6	24,4	22,2	20,0	33,9	31,8	29,6	27,4	25,2	35,4	33,3	31,1	28,9	26,6	41,9	39,6	37,3	35,0	32,6
Расход воды, м³/ч	0,6	0,5	0,5	0,4	0,3	0,9	0,8	0,7	0,7	0,6	0,8	0,7	0,7	0,7	0,6	0,6	0,6	0,6	0,5	0,5	0,3	0,3	0,3	0,3	0,2
Расход воды, л/с	0,16	0,14	0,13	0,11	0,09	0,23	0,22	0,20	0,18	0,16	0,22	0,20	0,19	0,18	0,16	0,17	0,16	0,14	0,13	0,12	0,09	0,08	0,08	0,07	0,07
Гидравлическое сопротивление, кПа	6	4,9	3,8	2,8	2	12	10,4	8,9	7,5	6,2	10,7	9,5	8,3	7,2	6,1	6,1	5,4	4,8	4,2	3,6	1,7	1,6	1,4	1,2	1,1
Производительность, м³/ч	1500																								
Тепловая мощность, кВт	12,2	10,9	9,5	8,1	6,7	17,9	16,6	15,3	13,9	12,5	21,2	19,9	18,5	17,6	15,8	22,2	20,8	19,5	18,1	16,7	26,3	24,9	23,4	22,0	20,5
Подогрев воздуха Δt, °C	21,0	18,7	16,4	14,0	11,5	30,8	28,6	26,2	23,9	21,5	36,5	34,2	31,9	29,5	27,1	38,2	35,8	33,5	31,1	28,7	45,3	42,8	40,3	37,8	35,3
Расход воды, м³/ч	0,5	0,5	0,4	0,4	0,3	0,8	0,7	0,7	0,6	0,6	0,7	0,7	0,7	0,6	0,6	0,6	0,6	0,6	0,5	0,5	0,4	0,3	0,3	0,2	0,2
Расход воды, л/с	0,15	0,13	0,11	0,10	0,08	0,21	0,20	0,18	0,17	0,15	0,20	0,19	0,18	0,16	0,15	0,15	0,14	0,13	0,12	0,11	0,08	0,07	0,07	0,07	0,06
Гидравлическое сопротивление, кПа	5,1	4,1	3,2	2,4	1,7	10,2	8,8	7,5	6,3	5,2	9	8	7	6,1	5,2	5,2	4,6	4,1	3,5	3	1,5	1,3	1,2	1,1	0,9

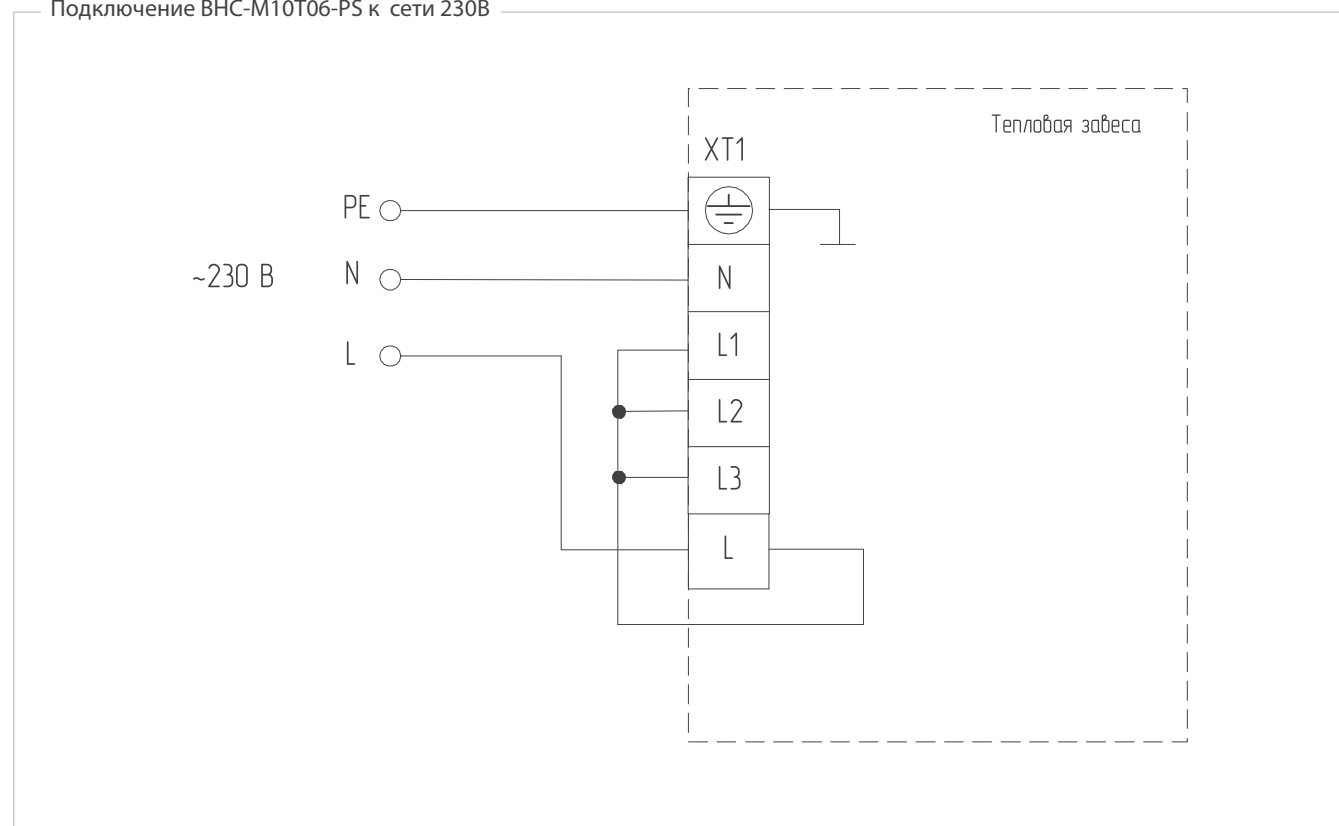
Изделие	ВНС-М20W30-PS																								
	60/40					80/60					95/70					105/70					150/70				
Температура воды на входе/выходе, °C	0	5	10	15	20	0	5	10	15	20	0	5	10	15	20	0	5	10	15	20	0	5	10	15	20
Производительность, м³/ч	2700																								
Тепловая мощность, кВт	2,6	18,2	15,8	13,3	10,7	31,0	28,7	26,3	23,9	21,4	36,8	34,4	32,0	29,6	27,1	38,1	35,7	33,3	30,8	28,3	44,0	41,4	38,8	36,2	33,6
Подогрев воздуха Δt, °C	18,8	16,7	14,4	12,1	9,7	28,4	26,2	24,0	21,8	19,6	33,6	31,5	29,3	27,0	24,8	34,8	32,7	30,4	28,2	25,9	40,2	37,8	35,5	33,1	30,7
Расход воды, м³/ч	0,9	0,8	0,7	0,6	0,5	1,4	1,3	1,2	1,0	0,9	1,3	1,2	1,1	1,0	1,0	1,0	0,9	0,8	0,8	0,7	0,5	0,5	0,4	0,4	0,4
Расход воды, л/с	0,25	0,22	0,19	0,16	0,13	0,37	0,34	0,31	0,29	0,26	0,35	0,28	0,31	0,28	0,26	0,26	0,24	0,23	0,21	0,19	0,13	0,12	0,12	0,11	0,10
Гидравлическое сопротивление, кПа	4,3	3,4	2,6	1,8	1,2	9,3	8	6,7	5,6	4,5	8,3	7,3	6,3	5,4	4,6	4,6	4,1	3,5	3,1	2,6	1,2	1,1	1	0,8	0,7
Производительность, м³/ч	2300																								
Тепловая мощность, кВт	18,8	16,6	14,4	12,1	9,7	28,3	26,2	24,0	21,8	19,5	33,5	31,4	29,2	27,0	24,7	34,8	32,6	30,3	28,1	25,9	40,2	37,8	35,5	33,1	30,7
Подогрев воздуха Δt, °C	20,4	18,0	15,6	13,1	10,5	30,6	28,3	26,0	23,6	21,1	36,3	34,0	31,6	29,2	26,8	37,7	35,3	32,9	30,4	28,0	43,5	41,0	38,4	35,9	33,3
Расход воды, м³/ч	0,8	0,7	0,6	0,5	0,4	1,2	1,2	1,1	1,0	0,9	1,2	1,1	1,0	1,0	0,9	0,9	0,8	0,8	0,7	0,7	0,4	0,4	0,4	0,4	0,3
Расход воды, л/с	0,03	0,20	0,17	0,15	0,12	0,34	0,31	0,29	0,26	0,23	0,32	0,30	0,28	0,26	0,24	0,22	0,21	0,19	0,18	0,12	0,11	0,11	0,10	0,10	0,09
Гидравлическое сопротивление, кПа	3,6	2,8	2,1	1,5	1	7,7	6,7	5,6	4,7	3,8	6,9	6,1	5,3	4,5	3,8	3,9	3,4	3	2,6	2,2	1	0,9	0,8	0,7	0,6
Производительность, м³/ч	1900																								
Тепловая мощность, кВт	16,7	14,8	12,8	10,8	8,6	25,2	23,3	21,3	19,4	17,4	29,9	27,9	26,0	24,0	22,0	31,0	29,0	27,1	25,1	23,1	35,9	33,9	31,8	29,7	27,5
Подогрев воздуха Δt, °C	22,2	19,7	17,0	14,3	11,4	33,5	31,0	28,4	25,8	23,1	39,7	37,1	34,5	31,9	29,3	41,2	38,6	36,0	33,3	30,7	47,8	45,0	42,3	39,4	36,6
Расход воды, м³/ч	0,7	0,6	0,6	0,5	0,4	1,1	1,0	0,9	0,9	0,8	1,1	1,0	0												

## ► Подключение к электросети

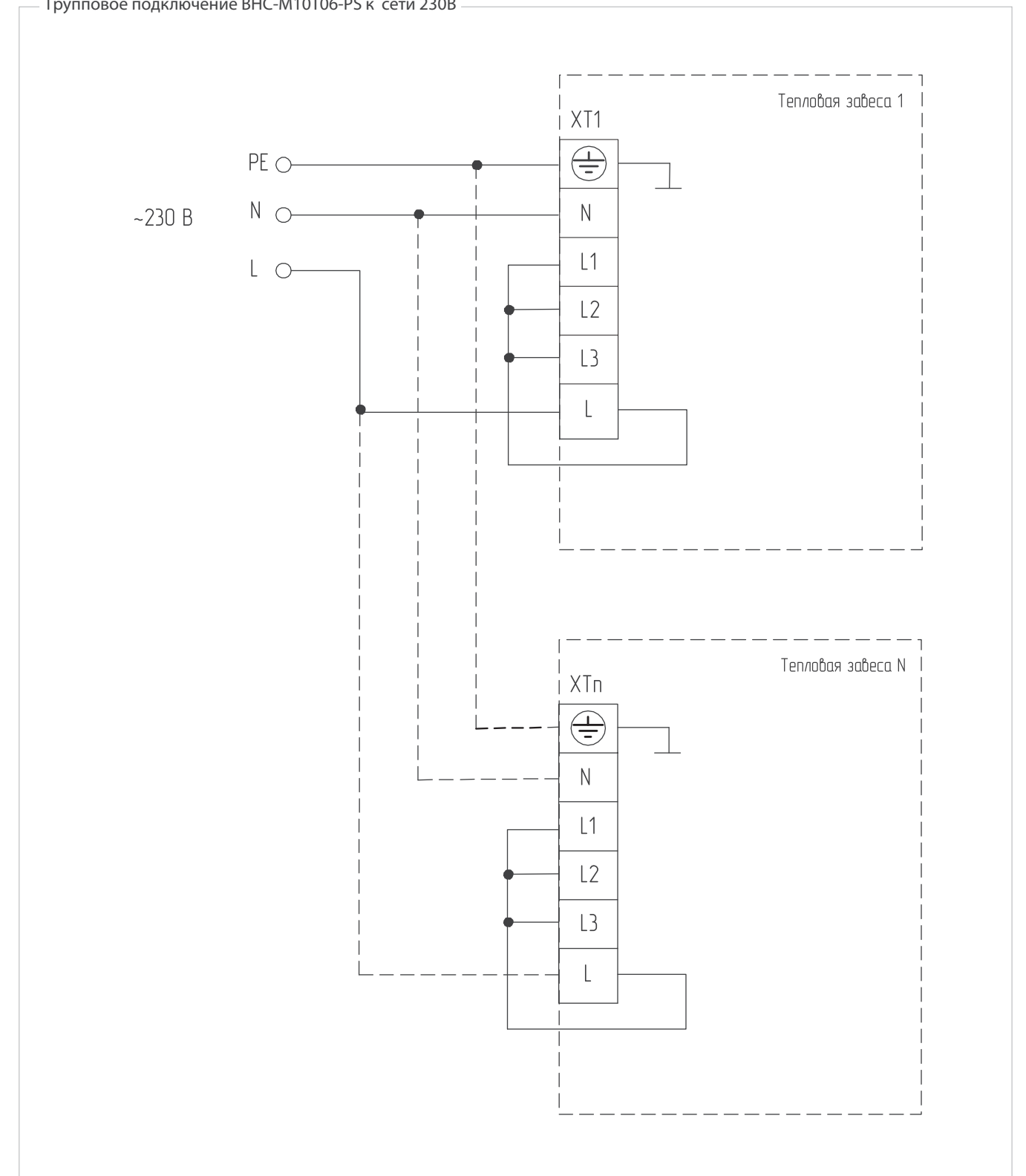
Номинальные токи автоматического выключателя и сечение кабелей питания.

Модель	Номинальный ток автоматического выключателя, А	Сечение медного кабеля, мм <sup>2</sup>	Максимальное количество завес подключаемое к одному пульту, шт.	Управление	Сечение кабеля пульты для подключения к одной завесе, мм <sup>2</sup>
ВНС-М10Т06-PS (для 1 фазы)	32	3x4,0	10	Пульт ВНС-Е	0,75
ВНС-М10Т06-PS (для 3 фаз)	16	5x1,5	10		
ВНС-М10Т09-PS	16	5x1,5	10		
ВНС-М15Т09-PS	16	5x1,5	10		
ВНС-М15Т12-PS	25	5x2,5	10		
ВНС-М20Т12-PS	25	5x2,5	7		
ВНС-М20Т18-PS	32	5x4,0	7		
ВНС-М20Т24-PS	45	5x6,0	7		
ВНС-М25Т12-PS	25	5x2,5	7		
ВНС-М10W15-PS	16	3x1,0	10		
ВНС-М15W20-PS	16	3x1,0	10		
ВНС-М20W30-PS	16	3x1,0	10		

Подключение ВНС-М10Т06-PS к сети 230В



Групповое подключение ВНС-М10Т06-PS к сети 230В



Подключение завес серии Medium с электрическим нагревом к пультам управления ВНС-Е и ВНС-С приведены на стр.34, подключение завес с водяным теплообменником к пультам ВНС-В и ВНС-С на стр. 37



Пульт в комплекте



# Серия High

**PUNKER**  
РАБОЧИЕ КОЛЕСА

**ПУЛЬТ ДУ**  
С ЭЛЕКТРОННЫМ ТЕРМОСТАТОМ

**UNIVERSAL**  
ВЕРТИКАЛЬНЫЙ И ГОРИЗОНТАЛЬНЫЙ МОНТАЖ

**3**  
ГОДА ГАРАНТИИ

## ► Назначение

Защита ворот высотой до 4,5 метров.

## ► Места применения

Двери и ворота торговых, складских, логистических и бизнес центров, спортивных объектов и транспортной инфраструктуры с высокой интенсивностью движения людей и транспортных средств.

## ► Технические характеристики

- Максимальная высота установки – 4,5 метра
- Степень защиты - IP21

Тип нагрева	Модель	Код для заказа	Ширина проема, м	Тепловая мощность, кВт	Напряжение питания, В	Производительность, м³/ч	ΔT*, °C	Мощность двигателей, Вт	Уровень шума**, дБ(А)	Вес нетто/брутто, кг
⚡	ВНС-Н10Т12-PS	НС-1111922	1	12 / 6 / 0	400 / 50	2500 / 1800	14 / 20	320	61	22,6 / 25,5
	ВНС-Н15Т18-PS	НС-1111696	1.5	18 / 9 / 0	400 / 50	3800 / 2700	14 / 20	360	63	27,9 / 31,1
	ВНС-Н20Т24-PS	НС-1111737	2	24 / 12 / 0	400 / 50	5000 / 3500	14 / 21	650	64	42,4 / 45,7
	ВНС-Н20Т36-PS	НС-1111738		36 / 18 / 0	400 / 50	5000 / 3500	22 / 31	650	64	43,9 / 47,5
💧	ВНС-Н10W18-PS	НС-1116111	1	См. таблицу	230 / 50	2500 / 2100 / 1700	См. таблицу	170	63	23,7 / 27
	ВНС-Н15W30-PS	НС-1116113	1.5	См. таблицу	230 / 50	3800 / 3200 / 2600	См. таблицу	230	63	31,0 / 33,5
	ВНС-Н20W45-PS	НС-1116114	2	См. таблицу	230 / 50	5000 / 4200 / 3400	См. таблицу	350	63	43,0 / 48,6
🌀	ВНС-Н10А-PS	НС-1109970	1	-	230 / 50	2500 / 2100 / 1700	-	270	58	18,3 / 21,5
	ВНС-Н15А-PS	НС-1109972	1.5	-	230 / 50	3800 / 3200 / 2600	-	330	60	23,1 / 26,1
	ВНС-Н20А-PS	НС-1109973	2	-	230 / 50	5000 / 4200 / 3400	-	520	64	33,1 / 37,3

\* - Увеличение температуры в режиме максимальной тепловой мощности при температуре воздуха на входе 0 °C

\*\* - Уровень шума на расстоянии 5 м от завесы

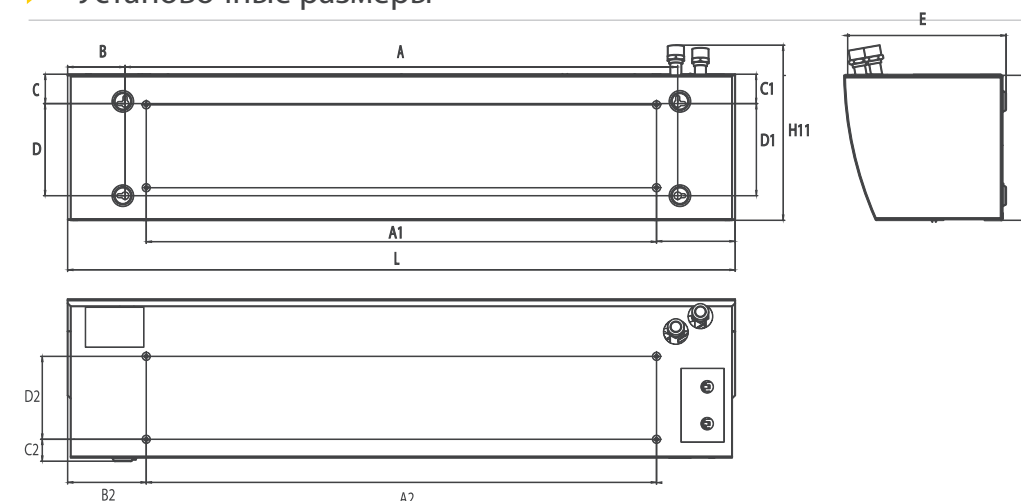
## ► Комплектация

- Пульт с электронным термостатом BRC-E/BRC-W – 1 шт.
- Монтажные кронштейны – 2 шт.
- Ввод кабельный – 2 шт.
- Руководство по эксплуатации с гарантийным талоном

## ► Дополнительные аксессуары:

- Пульт BRC-C
- Концевой выключатель
- Смесительный узел

## ► Установочные размеры

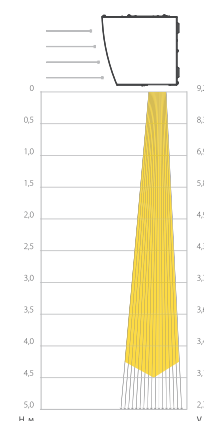


Модель	Размеры, мм															
	A	B	C	D	E	H	H1	A1	B1	C1	D1	A2	B2	C2	D2	L
ВНС-Н10Т12-PS	650	235	41	200	300	285	-	809	185	46	180	809	185	26	150	1120
ВНС-Н15Т18-PS	1057	235	41	200	300	285	-	1216	185	46	180	1216	185	26	150	1527
ВНС-Н20Т24-PS	1450	285	41	200	300	285	-	1668	194	46	180	1668	194	26	150	2020
ВНС-Н20Т36-PS	1450	285	41	200	300	285	-	1668	194	46	180	1668	194	26	150	2020
ВНС-Н10W18-PS	930	95	50	200	300	285	335	845	146	50	180	845	146	36	150	1105
ВНС-Н15W30-PS	1340	94	50	200	300	285	335	1252	146	50	180	1252	146	36	150	1510
ВНС-Н20W45-PS	1820	98	45	200	300	285	335	1703	156	50	180	1703	156	36	150	1965
ВНС-Н10А-PS	650	235	41	200	300	285	-	809	185	46	180	809	185	26	150	1120
ВНС-Н15А-PS	1057	235	41	200	300	285	-	1216	185	46	180	1216	185	26	150	1530
ВНС-Н20А-PS	1450	285	41	200	300	285	-	1668	194	46	180	1668	194	25	150	2020

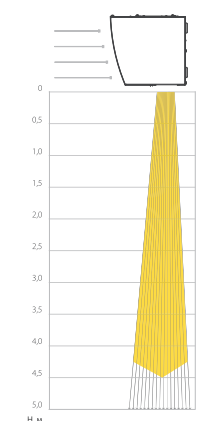
## ► Скорость воздушного потока

Модель	Средняя скорость воздушного потока на разном расстоянии от сопла, м/с										
	0 м.	0,5 м	1 м	1,5 м	2 м	2,5 м	3 м	3,5 м	4 м	4,5	5
С электрическим нагревом	9,2	8,3	6,9	5,8	4,9	4,3	3,7	3,6	3,4	3,1	2,7
С водяным теплообменником	8,6	6,7	4,5	3,8	2,9	2,8	2,7	2,6	2,3	2,1	1,7
Без нагрева	9,3	8,2	7,1	5,9	5	4,2	3,9	3,3	2,9	2,7	2,3

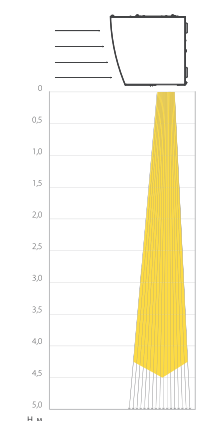
### Электрический нагрев



### Водяной теплообменник



### Без нагрева





► Тепловая мощность водяных завес

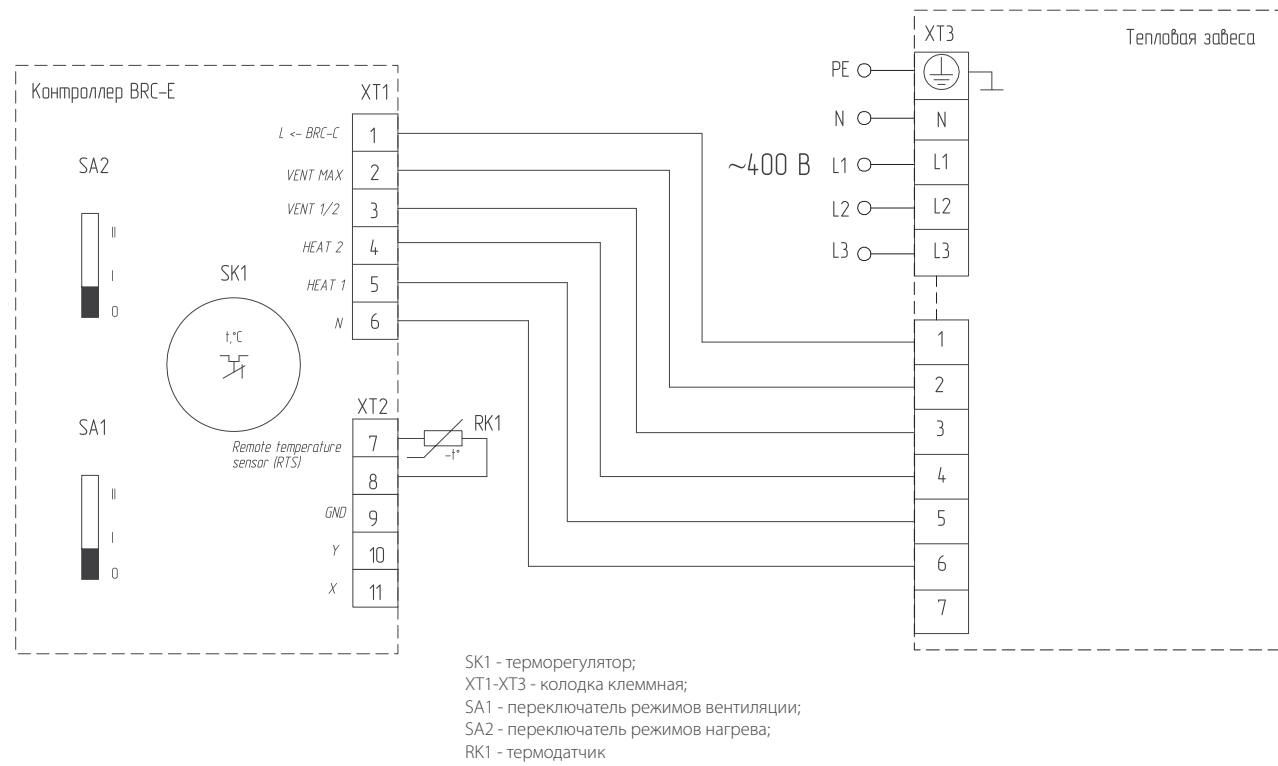
Изделие	ВНС-Н10W18-PS																													
	60/40					80/60					95/70					105/70					150/70									
Температура воды на входе/выходе, °C																														
Температура воздуха входе, °C	0	5	10	15	20	0	5	10	15	20	0	5	10	15	20	0	5	10	15	20	0	5	10	15	20	0	5	10	15	20
Производительность, м³/ч	2500																													
Тепловая мощность, кВт	13,8	12,2	10,6	9,0	7,2	20,8	19,2	17,7	16,0	14,4	24,6	23,1	21,5	19,8	18,2	25,5	23,9	22,3	20,6	19,0	29,3	27,7	26,0	24,2	22,5	30,6	28,8	27,0	25,2	23,4
Подогрев воздуха Δt, °C	16,2	14,3	12,4	10,5	8,4	24,3	22,5	20,7	18,7	16,8	28,8	27,0	25,1	23,2	21,3	29,8	28,0	26,1	24,2	22,2	34,3	32,4	30,4	28,3	26,3	36,3	34,3	32,3	30,2	28,2
Расход воды, м³/ч	0,6	0,5	0,5	0,4	0,3	0,9	0,8	0,8	0,7	0,6	0,9	0,8	0,8	0,7	0,6	0,6	0,6	0,6	0,5	0,5	0,3	0,3	0,3	0,3	0,3	0,3	0,3	0,3	0,3	0,3
Расход воды, л/с	0,17	0,15	0,13	0,11	0,09	0,25	0,23	0,21	0,19	0,17	0,24	0,22	0,21	0,20	0,17	0,16	0,15	0,14	0,13	0,13	0,09	0,08	0,08	0,07	0,07	0,07	0,07	0,07	0,07	0,07
Гидравлическое сопротивление, кПа	4,7	3,7	2,8	2,1	1,4	10,1	8,7	7,4	6,1	5	9	7,9	6,9	5,9	5	5	4,4	3,9	3,3	2,8	1,3	1,2	1	0,9	0,8	0,8	0,8	0,8	0,8	0,8
Производительность, м³/ч	2100																													
Тепловая мощность, кВт	12,6	11,7	9,7	8,2	6,6	19,0	17,6	16,1	14,6	13,1	22,5	21,1	19,6	18,1	16,6	23,3	21,9	20,4	18,9	17,3	26,9	25,4	23,8	22,2	20,6	22,2	20,6	19,0	17,4	15,8
Подогрев воздуха Δt, °C	17,6	15,6	13,5	11,4	9,1	26,4	24,4	22,4	20,4	18,3	31,3	29,4	27,3	25,2	23,1	32,4	30,5	28,4	26,3	24,1	37,5	35,3	33,1	30,9	28,7	32,7	30,5	28,3	26,1	23,9
Расход воды, м³/ч	0,6	0,5	0,4	0,4	0,3	0,8	0,8	0,7	0,6	0,6	0,8	0,7	0,7	0,6	0,6	0,6	0,6	0,5	0,5	0,4	0,3	0,3	0,3	0,2	0,2	0,2	0,2	0,2	0,2	0,2
Расход воды, л/с	0,14	0,12	0,10	0,10	0,08	0,23	0,21	0,19	0,18	0,16	0,21	0,18	0,17	0,16	0,16	0,15	0,14	0,13	0,12	0,12	0,079	0,08	0,07	0,07	0,06	0,06	0,06	0,06	0,06	0,06
Гидравлическое сопротивление, кПа	4	3,1	2,4	1,7	1,2	8,4	7,3	6,2	5,1	4,2	7,5	6,7	5,8	5	4,2	4,2	3,7	3,3	2,8	2,4	1,1	1	0,9	0,8	0,7	0,7	0,7	0,7	0,7	0,7
Производительность, м³/ч	1700																													
Тепловая мощность, кВт	11,3	10,0	8,6	7,3	5,8	16,9	15,7	14,4	13,0	11,7	20,1	18,8	17,5	16,2	14,8	20,8	19,5	18,2	16,8	15,5	24,1	22,7	21,3	19,9	18,5	18,5	17,1	15,7	14,3	12,9
Подогрев воздуха Δt, °C	19,4	17,2	14,9	12,5	10,0	29,1	27,0	24,7	22,4	20,2	34,5	32,3	30,1	27,8	25,5	35,8	33,6	31,3	29,0	26,7	41,5	39,1	36,7	34,2	31,8	34,2	31,8	29,4	27,0	24,6
Расход воды, м³/ч	0,5	0,4	0,4	0,3	0,3	0,7	0,7	0,6	0,6	0,5	0,7	0,7	0,6	0,6	0,5	0,5	0,5	0,5	0,4	0,4	0,3	0,3	0,2	0,2	0,2	0,2	0,2	0,2	0,2	0,2
Расход воды, л/с	0,14	0,12	0,10	0,09	0,07	0,20	0,19	0,17	0,16	0,14	0,19	0,18	0,17	0,15	0,14	0,14	0,13	0,12	0,11	0,11	0,07	0,07	0,06	0,06	0,06	0,06	0,06	0,06	0,06	0,06
Гидравлическое сопротивление, кПа	3,2	2,5	1,9	1,4	0,9	6,8	5,8	5	4,1	3,4	6,1	5,3	4,6	4	3,4	3,4	3	2,6	2,3	1,9	0,9	0,8	0,7	0,6	0,5	0,5	0,5	0,5	0,5	0,5

Изделие	ВНС-Н15W30-PS																													
	60/40					80/60					95/70					105/70					150/70									
Температура воды на входе/выходе, °C																														
Температура воздуха входе, °C	0	5	10	15	20	0	5	10	15	20	0	5	10	15	20	0	5	10	15	20	0	5	10	15	20	0	5	10	15	20
Производительность, м³/ч	3800																													
Тепловая мощность, кВт	20,8	18,2	15,5	12,7	9,6	32,2	29,7	27,2	24,5	22,0	38,1	35,7	33,1	30,5	27,9	39,1	36,6	34,0	31,4	28,7	43,7	41,0	38,2	35,4	32,6	32,6	30,8	29,0	27,2	25,4
Подогрев воздуха Δt, °C	16,0	14,0	11,9	9,8	7,4	24,8	22,9	20,9	18,9	16,9	29,4	27,5	25,5	23,5	21,5	30,1	28,2	26,2	24,1	22,1	33,6	31,6	29,4	27,3	25,1	25,1	23,3	21,5	19,7	17,9
Расход воды, м³/ч	0,9	0,8	0,7	0,6	0,4	1,4	1,3	1,2	1,1	1,0	1,3	1,3	1,2	1,1	1,0	1,0	0,9	0,9	0,8	0,7	0,5	0,5	0,4	0,4	0,4	0,4	0,4	0,4	0,4	0,4
Расход воды, л/с	0,25	0,22	0,19	0,15	0,12	0,38	0,35	0,32	0,29	0,26	0,36	0,34	0,32	0,29	0,27	0,27	0,25	0,23	0,21	0,20	0,13	0,12	0,11	0,11	0,10	0,10	0,10	0,10	0,10	0,10
Гидравлическое сопротивление, кПа	3,8	2,9	2,2	1,5	0,9	8,9	7,6	6,4	5,2	4,2	8	7	6,1	5,2	4,3	4,3	3,8	3,3	2,8	2,4	1,1	0,9	0,8	0,7	0,6	0,6	0,6	0,6	0,6	0,6
Производительность, м³/ч	3200																													
Тепловая мощность, кВт	18,9	16,6	14,1	11,5	8,5	29,4	27,1	24,8	22,4	20,0	34,9	32,6	30,2	27,8	25,5	35,8	33,5	31,1	28,7	26,3	40,0	37,6	35,0	32,4	29,8	29,8	28,0	26,2	24,4	22,6
Подогрев воздуха Δt, °C	17,3	15,1	12,9	10,5	7,8	26,9	24,8	22,7	20,5	18,3	31,9	29,8	27,6	25,4	23,3	32,7	30,6	28,4	26,2	24,0	36,6	34,3	31,9	29,4	27,3	27,3	25,5	23,7	21,9	20,1
Расход воды, м³/ч	0,8	0,7	0,6	0,5	0,4	1,3	1,2	1,1	1,0	0,9	1,2	1,2	1,1	1,0	0,9	0,9	0,8	0,8	0,7	0,7	0,4	0,4	0,4	0,4	0,3	0,3	0,3	0,3	0,3	0,3
Расход воды, л/с	0,23	0,20	0,17	0,14	0,10	0,35	0,32	0,30	0,27	0,39	0,33	0,31	0,29	0,27	0,24	0,24	0,23	0,21	0,20	0,18	0,12	0,11	0,10	0,10	0,09	0,09	0,09	0,09	0,09	0,09
Гидравлическое сопротивление, кПа	3,2	2,4	1,8	1,2	0,7	7,5	6,4	5,3	4,4	3,5	9,7	8,5	7,4	6,3	5,2	6,3	5,6	4,9	4,2	3,5	2,9	2,6	2,3	2,0	1,7	1,7	1,7	1,7	1,7	1,7
Производительность, м³/ч	2600																													
Тепловая мощность, кВт	16,9	14,8	12,5	10,2	5,6	26,2	24,2	22,1	20,0	17,9	31,2	29,1	27,0	24,9	22,8	32,0	29,9	27,8	25,6	23,5	35,9	33,7	31,4	29,1	26,7	26,7	25,0	23,3	21,6	19,9
Подогрев воздуха Δt, °C	19,0	16,6	14,1	11,4	6,2	29,5	27,2	24,9	22,5	20,1	35,1	32,8	30,4	28,0	25,6	36,0	33,7	31,3	28,8	26,4	40,4	37,9	35,3	32,7	30,0	30,0	28,3	26,6	24,9	23,2
Расход воды, м³/ч	0,7	0,6	0,5	0,4	0,2	1,2	1,1	1,0	0,9	0,8	1,1	1,0	1,0	0,9	0,8	0,8	0,8	0,7	0,6	0,6	0,4	0,4	0,4	0,3	0,3	0,3	0,3	0,3	0,3	0,3
Расход воды, л/с	0,20	0,18	0,15	0,12	0,07	0,31	0,29	0,26	0,24	0,21	0,30	0,28	0,26	0,24	0,22	0,22	0,20	0,19	0,17	0,16	0,11	0,10	0,09	0,09	0,08	0,08	0,08	0,08	0,08	0,08
Гидравлическое сопротивление, кПа	2,5	2	1,4	1	0,3	6	5,1	4,3	3,5	2,8	5,4	4,7	4,1	3,5	2,9	2,9	2,6	2,2	1,9	1,6	0,7	0,6	0,6	0,5	0,4	0,4	0,4	0,4	0,4	0,4

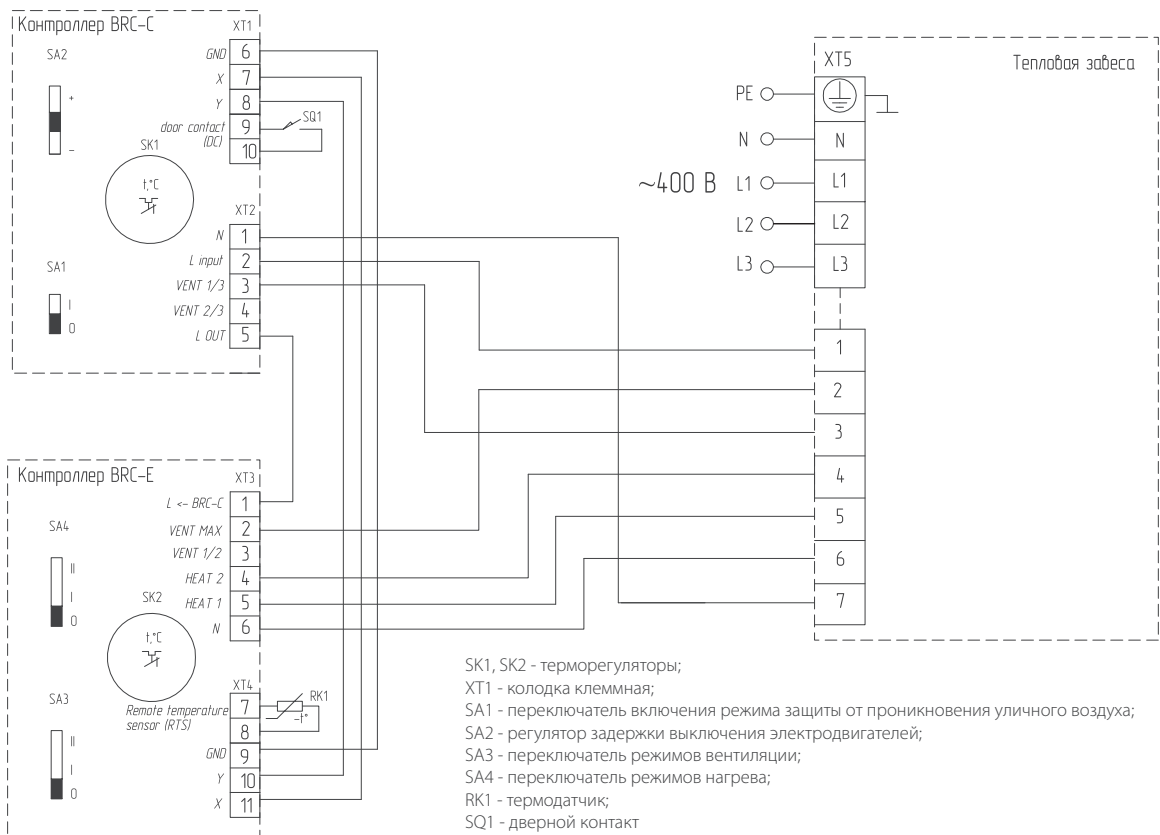
Изделие	ВНС-Н20W45-PS																													
	60/40					80/60					95/70					105/70					150/70									
Температура воды на входе/выходе, °C																														
Температура воздуха входе, °C	0	5	10	15	20	0	5	10	15	20	0	5	10	15	20	0	5	10	15	20	0	5	10	15	20	0	5	10	15	20
Производительность, м³/ч	5000																													
Тепловая мощность, кВт	27,9	24,7	21,4	18,1	14,6	41,9	38,8	35,6	32,3	29,0	49,7	46,6	43,3	40,0	36,7	51,4	48,3	45,0	41,6	38,3	59,3	55,9	52,4	48,9	45,4	45,4	43,6	41,8	40,0	38,2
Подогрев воздуха Δt, °C	16,3	14,5	12,5	10,6	8,5	24,5	22,7	20,8	18,9	17,0	29,1	27,3	25,3	23,4	21,5	30,1	28,3	26,3	24,4	22,4	34,7	32,7	30,7	28,6	26,5	26,5	24,7	22,9	21,1	19,3
Расход воды, м³/ч	1,2	1,0	0,9	0,8	0,6	1,8	1,7	1,6	1,4	1,3	1,8	1,6	1,5	1,4	1,3	1,3	1,2	1,1	1,0	0,7	0,6	0,6	0,5	0,5	0,5	0,5	0,5	0,5	0,5	
Расход воды, л/с	0,34	0,30	0,26	0,22	0,17	0,50	0,46	0,43	0,39	0,35	0,47	0,44	0,41	0,38	0,35	0,35	0,33	0,31	0,28	0,26	0,18	0,17	0,16	0,14	0,13	0,13	0,13	0,13	0,13	0,13
Гидравлическое сопротивление, кПа	7,1	5,6	4,3	3,1	2	15,7	13,5	11,4	9,4	7,6	14	12,4	10,7	9,2	7,8	7,8	6,9	6	5,1	4,4	2	1,8	1,6	1,4	1,2	1,2	1,2	1,2	1,2	1,2
Производительность, м³/ч	4200																													
Тепловая мощность, кВт	25,5	22,5	19,6	16,5	13,3	38,3	35,4	32,5	29,5	26,5	45,4	42,5	39,5	36,5	33,5	47,0	44,1	41,1	38,3	35,0	54,4	51,2	48,0	44,8	41,6	41,6	39,8	38,0	36,2	34,4
Подогрев воздуха Δt, °C	17,7	15,7	13,6	11,5	9,2	26,7	24,7	22,6	20,5	18,4	31,6	29,6	27,5	25,4	23,3	32,7	30,7	28,6	26,5	24,4	37,8	35,7	33,4	31,2	28,9	28,9	27,1	25,3	23,5	21,7
Расход воды, м³/ч	1,1	1,0	0,9	0,7	0,6	1,7	1,6	1,4	1,3	1,2	1,6	1,5	1,4	1,3	1,2	1,2	1,1													

## Электрические схемы подключения

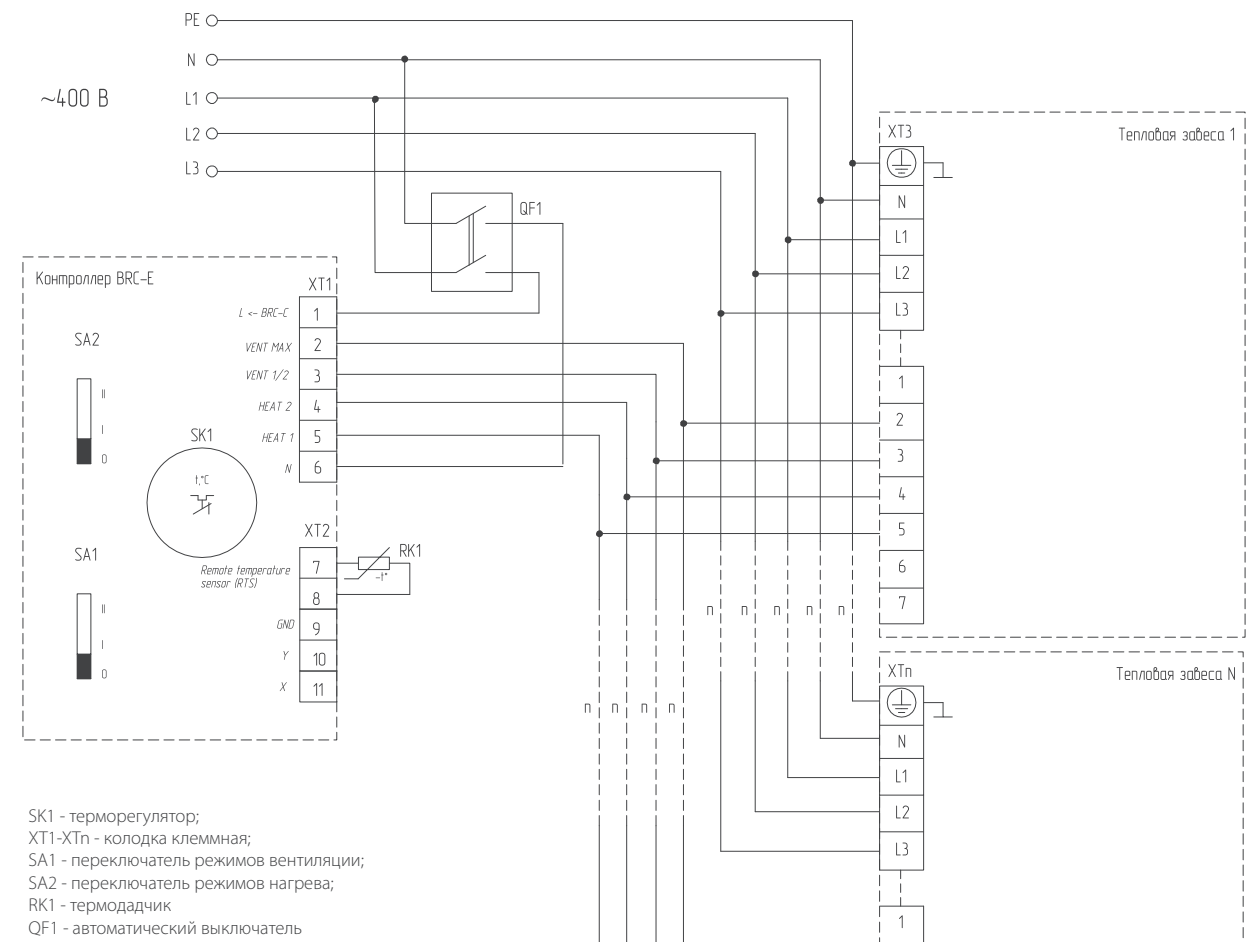
### Подключение завес с электрическим нагревом к пульту BRC-E



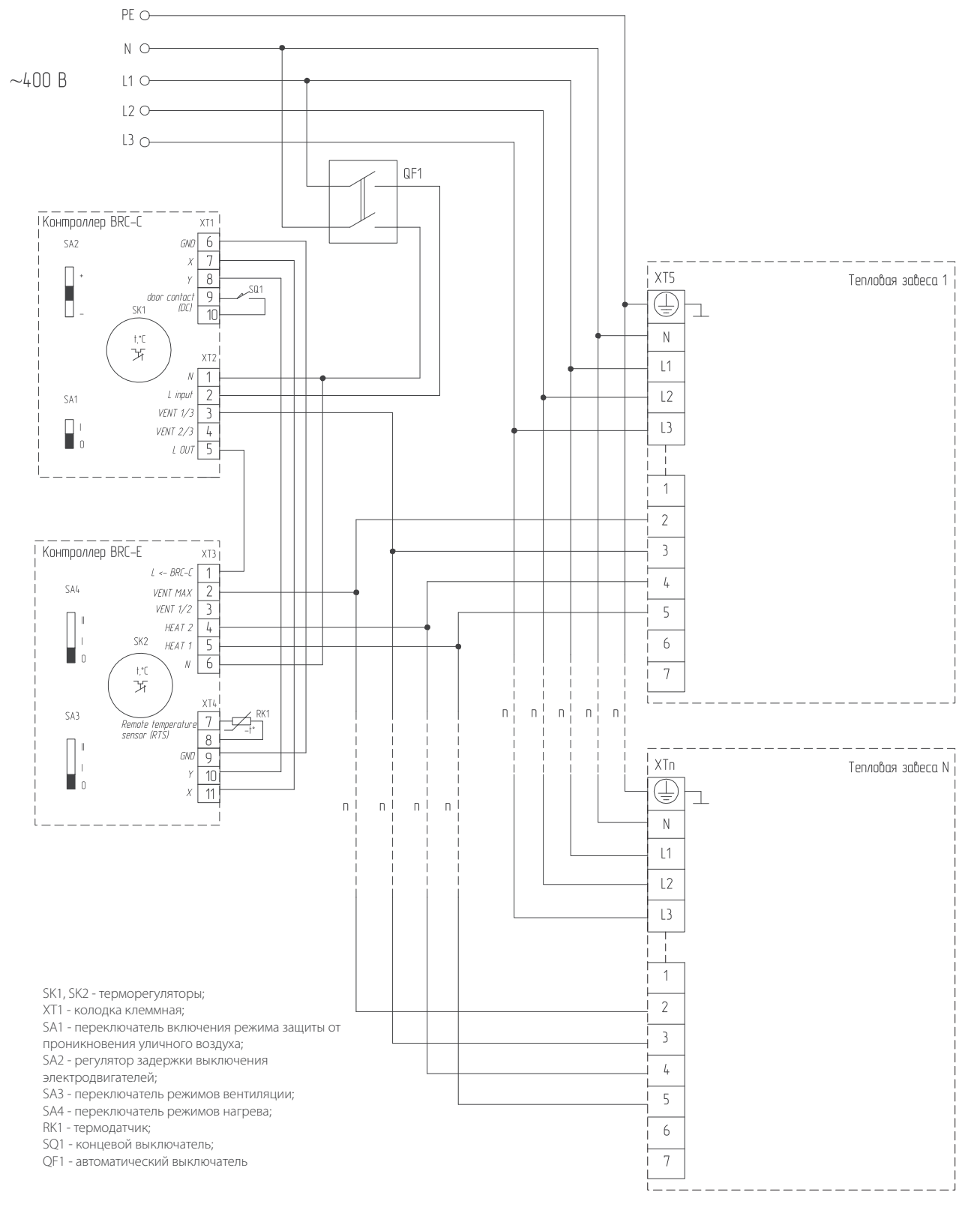
### Подключение завес с электрическим нагревом к пульту BRC-E и BRC-C



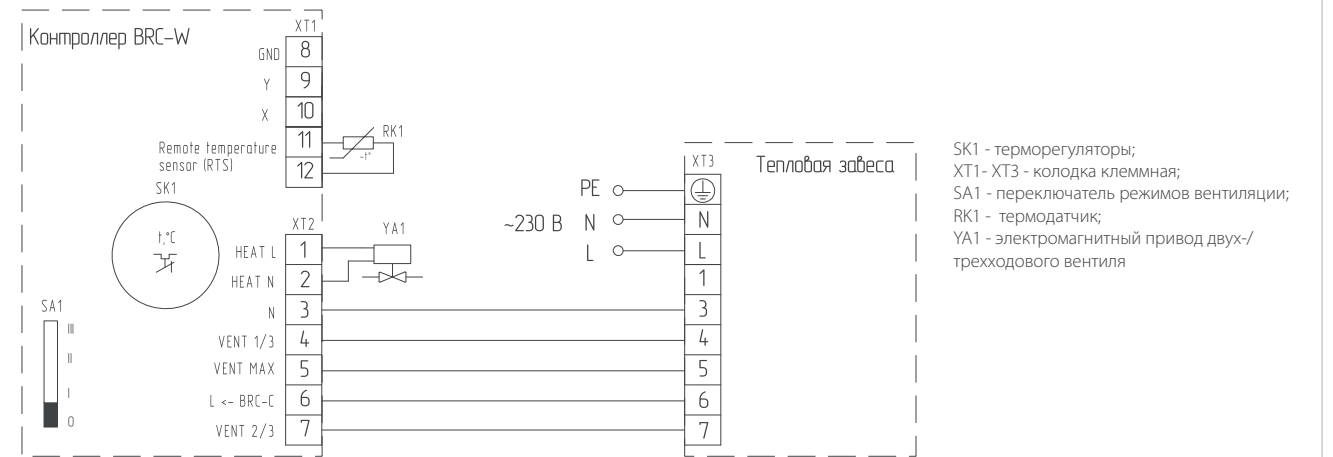
### Групповое подключение завес с электрическим нагревом к пульту BRC-E



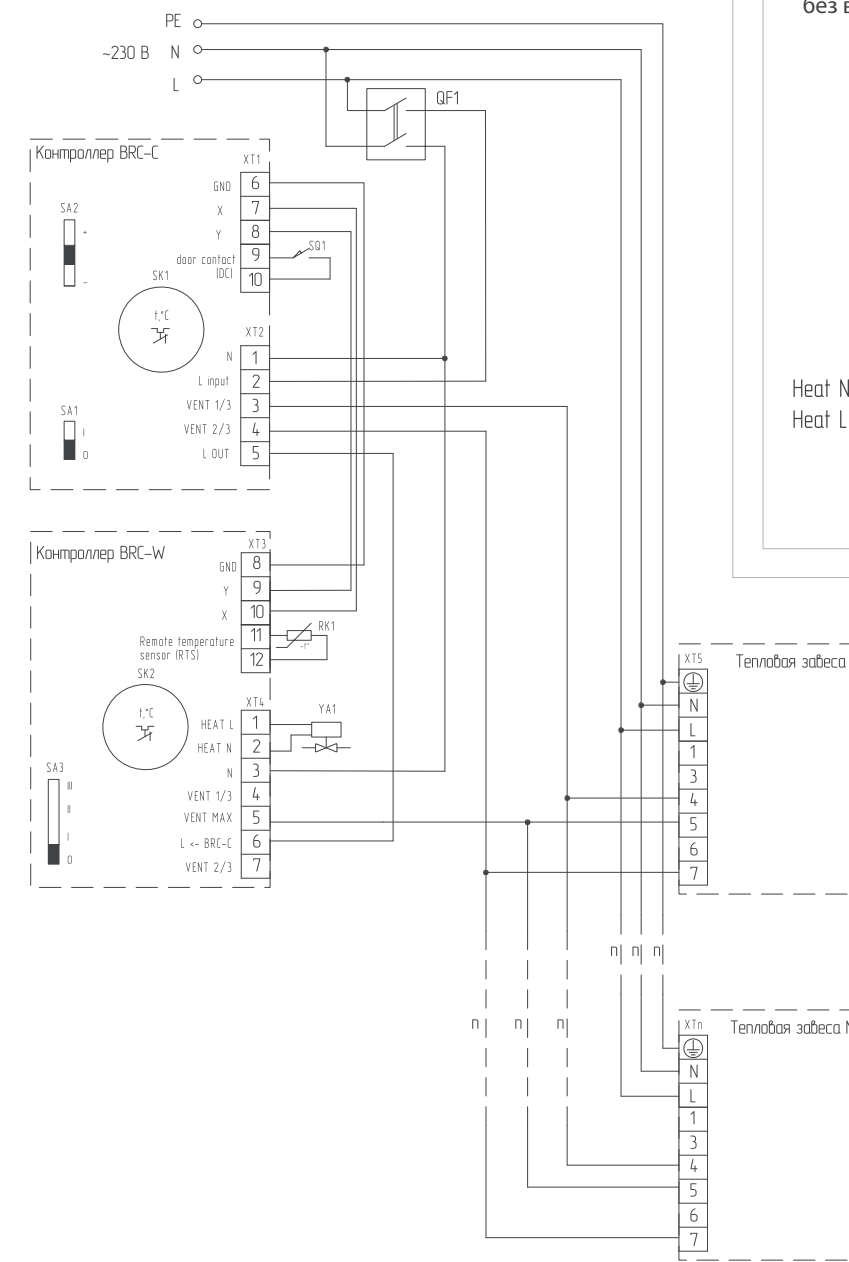
Групповое подключение завес с электрическим нагревом к пульту BRC-E и BRC-C



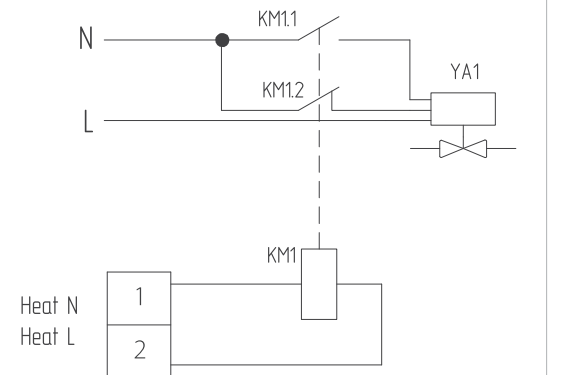
Подключение завес с водяным теплообменником к пульту BRC-W



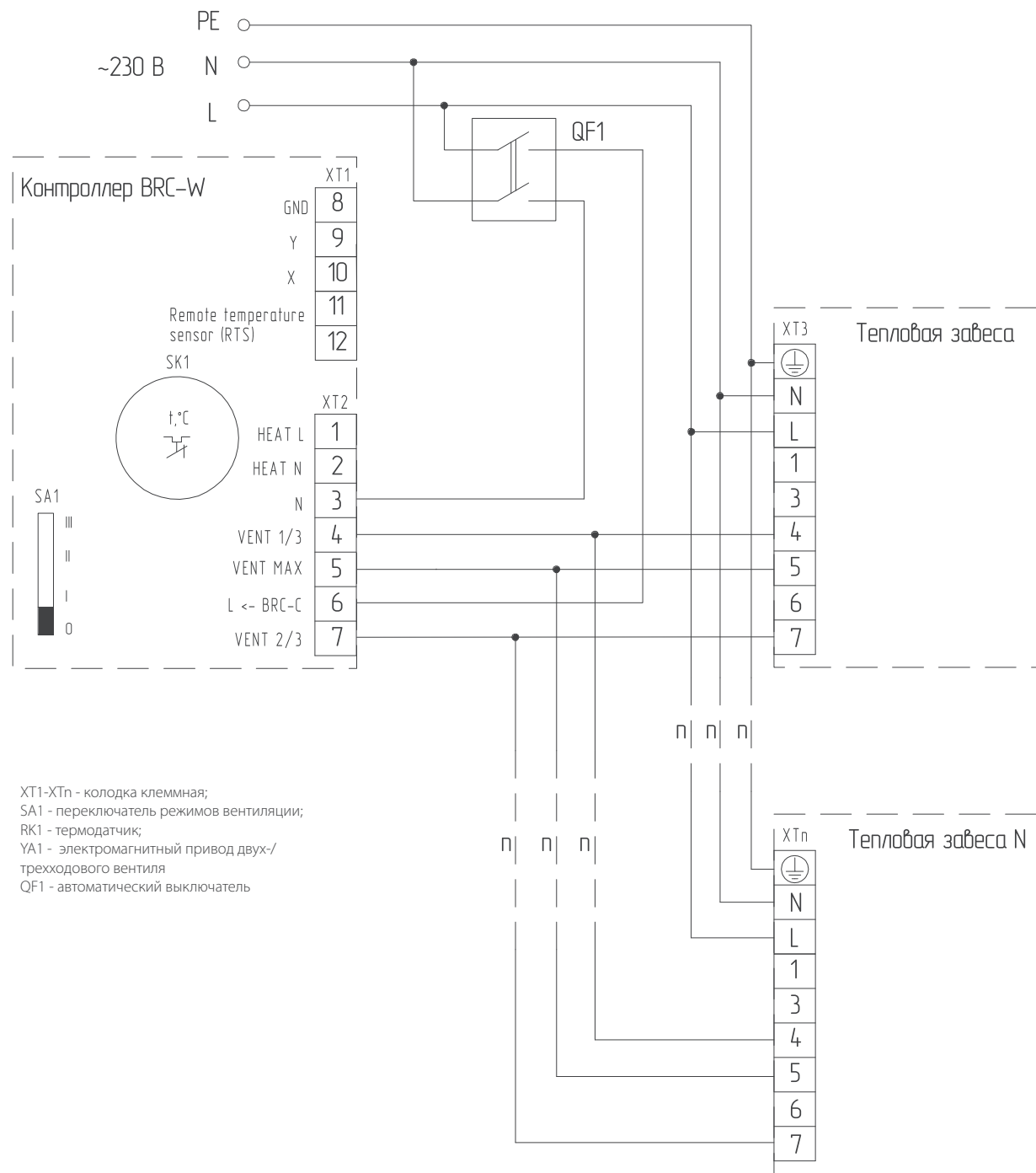
Подключение завес с водяным теплообменником к пульту BRC-W и BRC-C



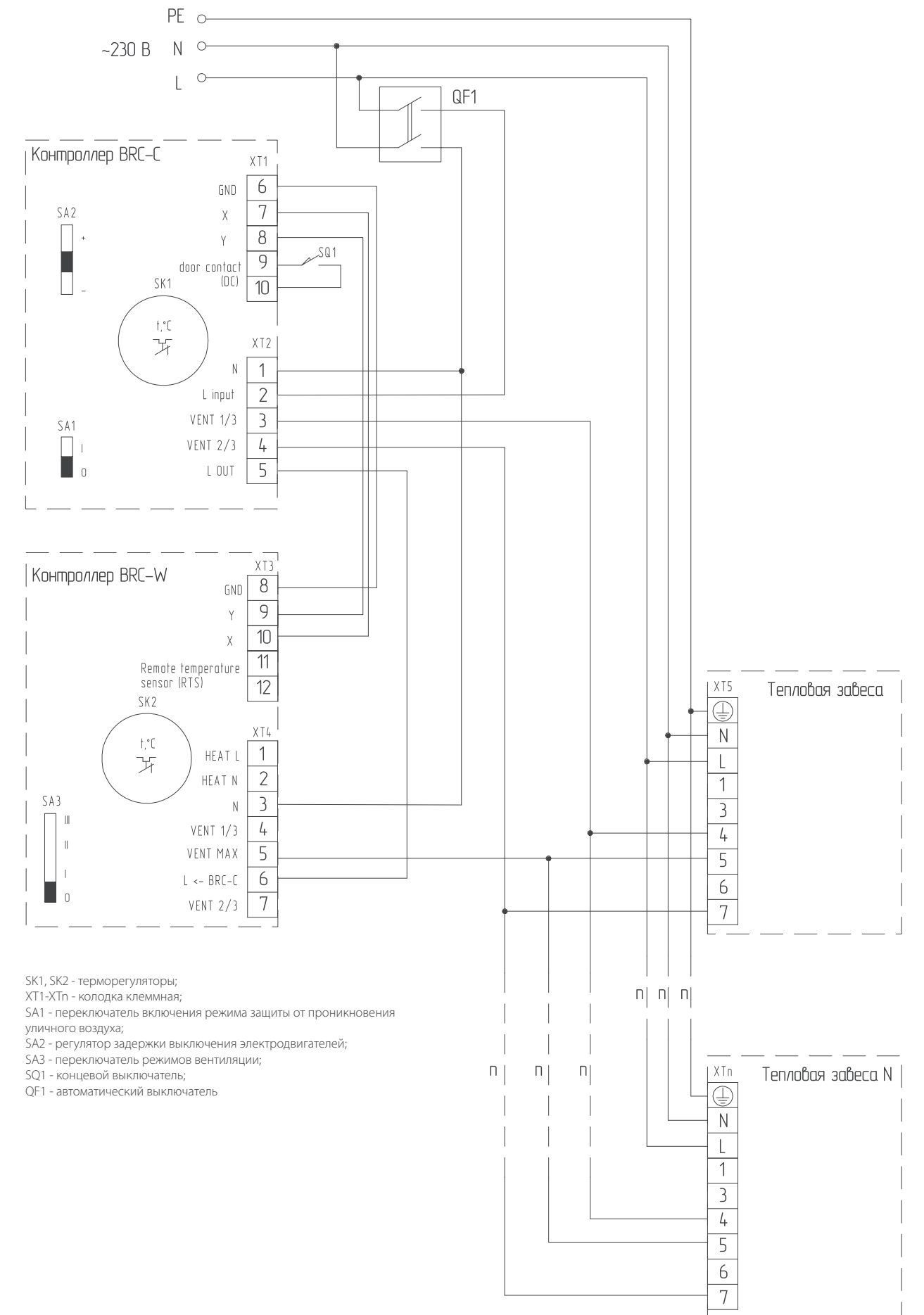
Подключение электромагнитного привода двух-/трехходового клапана без возвратной пружины



Групповое подключение завес с водяным теплообменником к пульту BRC-W



Групповое подключение завес с водяным теплообменником к пульту BRC-W и BRC-C





# Серия ULTRA

**IP54**  
СТЕПЕНЬ ЗАЩИТЫ

СИСТЕМА DUSTPROOF

**3,2**<sub>мм</sub>  
ШАГ ЛАМЕЛЕЙ ТЕПЛООБМЕННИКА

**2**  
ГОДА ГАРАНТИИ

## ► Назначение

Защита ворот высотой до 6 метров.

## ► Места применения

Ворота складских и логистических центров, объекты транспортной инфраструктуры, цеха и производства с высокой степенью загрязнения воздуха. А так же помещения с капельной влагой: авто-мойки, станции технического обслуживания, морские и речные порты.

## ► Технические характеристики

- Максимальная высота установки – 6 метров
- Степень защиты – IP54

Тип нагрева	Модель	Код для заказа	Ширина проема, м	Тепловая мощность, кВт	Напряжение питания, В	Производительность, м³/ч	ΔT*, °C	Мощность двигателей, Вт	Уровень шума**, дБ(А)	Вес нетто/брутто, кг
⚡	ВНС-U15T12-PS	НС-1248457	1,5	12 / 9 / 0	400/50	4500 / 2600	8	830	60	52 / 100
	ВНС-U20T18-PS	НС-1248463	2	18 / 12 / 0	400/50	6200 / 3900	8,7	1280	62	76 / 135
💧	ВНС-U15W40-PS	НС-1183727	1,5	См. таблицу	230/50	4500 / 2500 / 1800	См. таблицу	830	60	50 / 100
	ВНС-U20W55-PS	НС-1183729	2	См. таблицу	230/50	6200 / 3800 / 2600	См. таблицу	1280	62	72 / 135
🌀	ВНС-U15A-PS	НС-1183726	1,5	-	230/50	4700 / 2600 / 1900	-	830	60	45 / 94
	ВНС-U20-PS	НС-1183728	2	-	230/50	6400 / 3900 / 2700	-	1240	62	63 / 129

\* - Увеличение температуры в режиме максимальной тепловой мощности при температуре воздуха на входе 0 °C

\*\* - Уровень шума на расстоянии 5 м от завесы

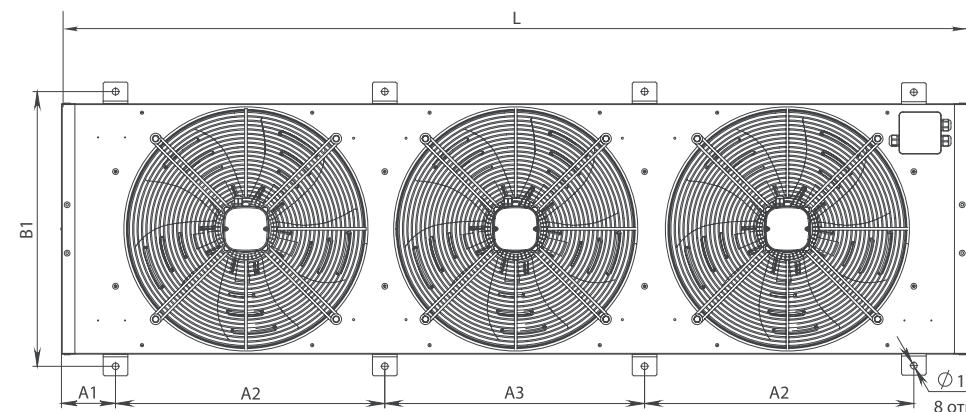
## ► Комплектация

- Транспортировочные кронштейны – 1 комплект
- Руководство по эксплуатации с гарантийным талоном.

## ► Дополнительные аксессуары:

- Пульт с электронным термостатом BRC-W / BRC-E
- Концевой выключатель
- Смесительный узел
- Кронштейны для горизонтального крепления к стене
- Монтажные соединительные пластины
- Кронштейны для крепления к полу

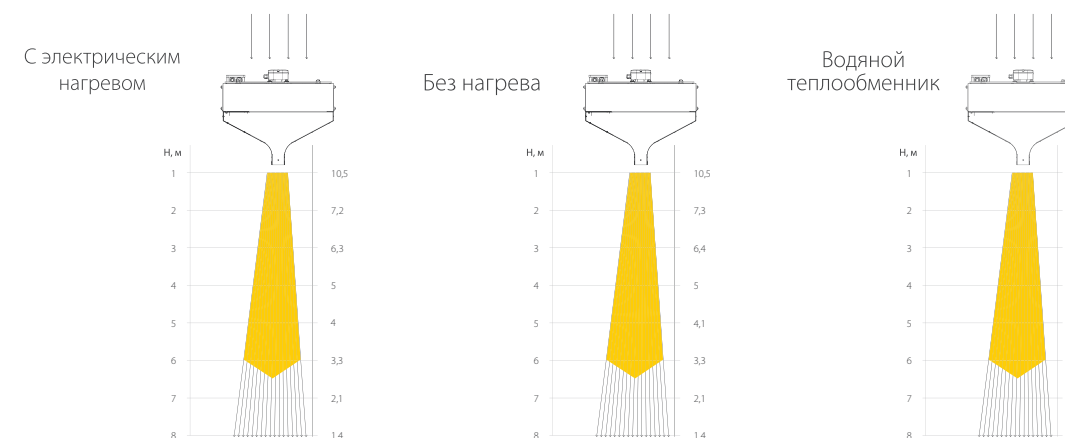
## ► Установочные размеры



Модель завесы	Размеры, мм					
	A1	A2	A3	B1	B2	L
ВНС-U15T12-PS	122	590	590	613	256	1424
ВНС-U20T18-PS	121	601	580	613	256	2024
ВНС-U15W40-PS	122	590	590	613	256	1424
ВНС-U20W55-PS	121	601	580	613	256	2024
ВНС-U15A-PS	122	590	590	613	256	1424
ВНС-U20A-PS	121	601	580	613	256	2024

## ► Скорость воздушного потока

Модель	Средняя скорость воздушного потока на разном расстоянии от сопла, м/с								
	0 м	1 м	2 м	3 м	4 м	5 м	6 м	7 м	8 м
С электрическим нагревом	13	10,5	7,2	6,3	5	4	3,3	2,1	1,4
	13,5	10,5	7,3	6,4	5	4,1	3,3	2,1	1,4
С водяным теплообменником	13	10	7	6,1	4,8	3,9	3,2	2	1,3



## Тепловая мощность водяных завес

Изделие	ВНС-U20W55-PS																								
	60/40					80/60					95/70					105/70					150/70				
Температура воды на входе/выходе, °C	60/40					80/60					95/70					105/70					150/70				
Температура воздуха входе, °C	0	5	10	15	20	0	5	10	15	20	0	5	10	15	20	0	5	10	15	20	0	5	10	15	20
Производительность, м³/ч	6200																								
Тепловая мощность, кВт	35,25	31,23	27,16	22,96	18,54	52,76	48,85	44,89	40,77	36,60	62,50	58,58	54,56	50,41	46,32	64,76	60,86	56,78	52,62	48,45	75,06	70,95	66,60	62,22	57,76
Подогрев воздуха Δt, °C	17,06	15,11	13,14	11,11	8,97	25,53	23,64	21,72	19,73	17,71	30,24	28,35	26,40	24,39	22,41	31,34	29,45	27,48	25,46	23,45	36,32	34,33	32,23	30,11	27,95
Расход воды, м³/ч	1,5	1,39	1,16	1,04	0,81	2,31	2,19	1,96	1,85	1,62	2,19	2,1	1,97	1,73	1,62	1,62	1,5	1,39	1,39	1,27	0,81	0,81	0,69	0,69	0,69
Гидравлическое сопротивление, кПа	5,6	4,4	3,4	2,4	1,6	12,1	10,4	8,8	7,3	5,9	10,8	9,6	8,3	7,1	6	6	5,3	4,7	4	3,4	1,6	1,4	1,3	1,1	1
Производительность, м³/ч	3800																								
Тепловая мощность, кВт	26,30	23,30	20,21	17,00	13,56	39,38	36,48	33,45	30,38	27,34	46,70	43,72	40,66	37,63	34,58	48,39	45,40	42,33	39,27	36,16	56,23	53,05	49,81	46,56	43,24
Подогрев воздуха Δt, °C	20,77	18,39	15,96	13,42	10,71	31,09	28,80	26,41	23,98	21,59	36,87	34,51	32,10	29,71	27,30	38,20	35,84	33,42	31,00	28,55	44,40	41,88	39,33	36,76	34,14
Расход воды, м³/ч	1,156	1,04	0,92	0,69	0,58	1,73	1,62	1,5	1,39	1,16	1,62	1,5	1,39	1,39	1,27	1,27	1,15	1,04	1,04	0,92	0,57	0,57	0,57	0,57	0,46
Гидравлическое сопротивление, кПа	3,2	2,5	1,9	1,4	0,9	6,8	5,9	5	4,1	3,4	6,1	5,4	4,7	4	3,4	3,4	3	2,6	2,3	1,9	0,9	0,8	0,7	0,6	0,6
Производительность, м³/ч	2600																								
Тепловая мощность, кВт	21,61	19,12	16,54	13,81	8,28	32,36	29,95	27,46	24,98	22,48	38,39	35,92	33,43	30,92	28,45	39,90	37,33	34,74	32,14	29,57	53,28	50,26	47,21	44,11	40,96
Подогрев воздуха Δt, °C	24,94	22,06	19,09	15,94	9,56	37,34	34,56	31,68	28,83	25,94	44,30	41,45	38,57	35,68	32,83	46,04	43,08	40,09	37,08	34,12	61,48	57,99	54,47	50,90	47,26
Расход воды, м³/ч	0,92	0,81	0,69	0,58	0,35	1,39	1,27	1,16	1,16	1,04	1,39	1,27	1,16	1,04	1,04	1,44	1,32	1,2	1,08	1,08	0,66	0,527	0,53	0,53	0,39
Гидравлическое сопротивление, кПа	2,2	1,7	1,3	0,9	0,4	4,7	4	3,4	2,8	2,3	4,2	3,7	3,2	2,8	2,3	4,2	3,7	3,2	2,8	2,3	0,6	0,6	0,5	0,4	0,4

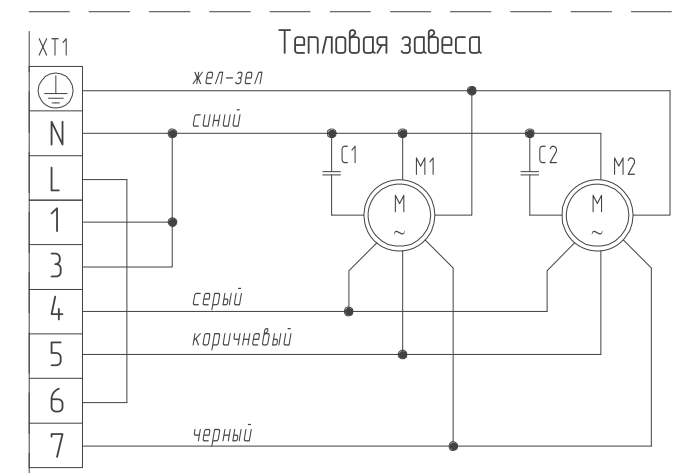
Изделие	ВНС-U15W40-PS																								
	60/40					80/60					95/70					105/70					150/70				
Температура воды на входе/выходе, °C	60/40					80/60					95/70					105/70					150/70				
Температура воздуха входе, °C	0	5	10	15	20	0	5	10	15	20	0	5	10	15	20	0	5	10	15	20	0	5	10	15	20
Производительность, м³/ч	4500																								
Тепловая мощность, кВт	23,9	21,2	18,4	15,6	12,6	35,8	33,1	30,5	27,7	24,8	42,4	39,7	37,0	34,2	31,4	43,9	41,3	38,5	35,7	32,9	50,9	48,1	45,2	42,2	39,2
Подогрев воздуха Δt, °C	15,9	14,1	12,3	10,4	8,4	23,9	22,1	20,3	18,4	16,6	28,3	26,5	24,7	22,8	20,9	29,3	27,5	25,7	23,8	21,9	33,9	32,1	30,1	28,1	26,1
Расход воды, м³/ч	1,02	0,94	0,78	0,71	0,55	1,57	1,49	1,33	1,25	1,10	1,49	1,41	1,33	1,18	1,10	1,10	1,02	0,94	0,86	0,55	0,55	0,47	0,47	0,47	0,47
Гидравлическое сопротивление, кПа	2,0	1,6	1,1	0,7	0,3	4,8	4,1	3,5	2,9	2,3	4,4	3,8	3,3	2,8	2,4	2,4	2,1	1,8	1,5	1,3	0,6	0,5	0,4	0,4	0,3
Производительность, м³/ч	2500																								
Тепловая мощность, кВт	17,8	15,8	13,7	11,5	9,2	26,7	24,7	22,7	20,6	18,5	31,7	29,7	27,6	25,5	23,5	32,8	30,8	28,7	26,6	24,5	38,1	36,0	33,8	31,6	29,3
Подогрев воздуха Δt, °C	21,4	19,0	16,5	13,8	11,0	32,1	29,7	27,2	24,7	22,3	38,0	35,6	33,1	30,6	28,2	39,4	37,0	34,5	32,0	29,4	45,8	43,2	40,6	37,9	35,2
Расход воды, м³/ч	0,78	0,71	0,63	0,47	0,39	1,18	1,10	1,02	0,94	0,78	1,10	1,02	0,94	0,86	0,86	0,78	0,70	0,70	0,63	0,39	0,39	0,39	0,39	0,39	0,31
Гидравлическое сопротивление, кПа	1,1	0,8	0,6	0,3	0,2	2,6	2,2	1,9	1,5	1,2	2,4	2,1	1,8	1,5	1,3	1,3	1,1	1,0	0,8	0,7	0,3	0,3	0,2	0,2	0,2
Производительность, м³/ч	1800																								
Тепловая мощность, кВт	14,7	13,0	11,2	9,4	5,6	22,0	20,3	18,6	16,9	15,2	26,0	24,4	22,7	21,0	19,3	27,1	25,3	23,6	21,8	20,1	36,1	34,1	32,0	29,9	27,8
Подогрев воздуха Δt, °C	24,4	21,6	18,7	15,6	9,4	36,6	33,9	31,0	28,2	25,4	43,4	40,6	37,8	35,0	32,2	45,1	42,2	39,3	36,3	33,4	60,2	56,8	53,4	49,9	46,3
Расход воды, м³/ч	0,63	0,55	0,47	0,39	0,24	0,94	0,86	0,78	0,71	0,59	0,94	0,86	0,78	0,71	0,71	0,98	0,90	0,82	0,73	0,73	0,45	0,36	0,36	0,36	0,27
Гидравлическое сопротивление, кПа	0,7	0,4	0,3	0,2	0,1	1,8	1,5	1,3	1,0	0,8	1,6	1,4	1,2	1,0	0,9	0,9	0,8	0,7	0,6	0,5	0,2	0,2	0,2	0,1	0,1

## Подключение к электросети

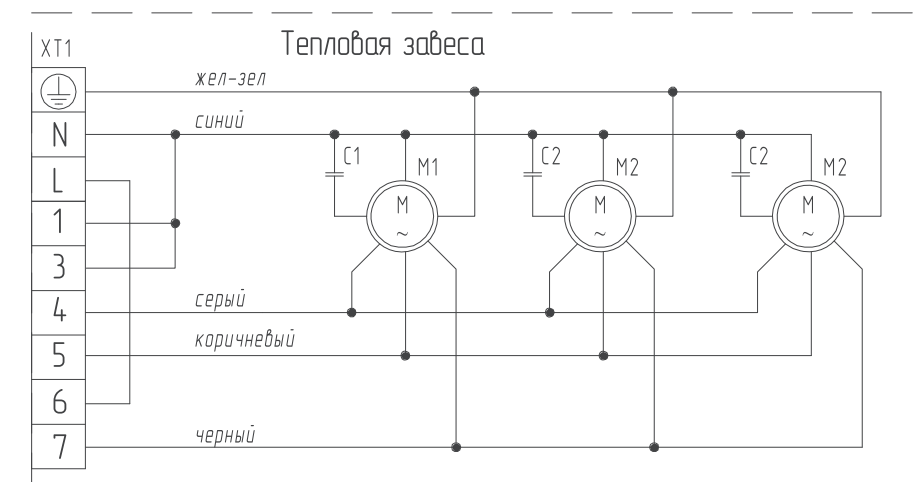
Номинальные токи автоматического выключателя и сечение кабелей питания:

Модель	Номинальный ток автоматического выключателя, А	Сечение медного кабеля, мм²	Максимальное количество завес подключаемое к одному пульту, шт	Управление	Сечение кабеля для подключения пульт к одной завесе, мм²
ВНС-U15T12-PS	25	5x2,5	2	Пульт BRC-E	0,75
ВНС-U20T18-PS	32	5x4,0	1		
ВНС-U15A-PS	16	3x1,0	2	Пульт BRC-W	0,75
ВНС-U20A-PS	16	3x1,0	1		
ВНС-U15W40-PS	16	3x1,0	2		
ВНС-U20W55-PS	16	3x1,0	1		

Принципиальная электрическая схема завес ВНС-U15W40-PS и ВНС-U15A-PS



Принципиальная электрическая схема завесы ВНС-U20W55-PS и ВНС-U20A-PS



Подключение электрических завес серии ULTRA к пультам управления BRC-E и BRC-C приведены на странице 34. Подключение завес с водяным теплообменником и без нагрева к пультам управления BRC-W и BRC-C приведены на странице 37.



# Серия STELLA



## ► Назначение

Защита входных групп, оборудованных проемами с раздвижными или револьверными дверьми из стекла и металла.

## ► Места применения

Входные группы гостиничных комплексов, ресторанов, бизнес центров, автосалонов, спортивных объектов, аэропортов а так же проходные предприятий и любые помещения с повышенными требованиями к внешнему виду

## ► Конструкция и материалы

- Два варианта нагрева – оребренные ТЭНы и водяной теплообменник
- Центробежные вентиляторы EMB PAPST (Германия)
- Корпус из нержавеющей стали в трех базовых цветовых решениях: декоративная нержавеющая сталь с зеркальной или шлифованной поверхностью, нержавеющая сталь в цвете "золото".
- Камеры смешения высокого давления создающие равномерный воздушный поток по всей длине завесы
- Два независимых сопла с возможностью настройки угла воздушного потока
- Все крепежные элементы, кабели питания и патрубки находятся внутри корпуса и скрыты после установки

## ► Монтаж

- На скрытое основание ВНС-DB2 (колонная установка на пол)
- На пьедестал ВНС-DB (колонная установка на пол)
- На кронштейны (горизонтально)

## ► Дополнительные аксессуары:

- Основание скрытое ВНС-DB2 (для напольной установки)
- Основание пьедестал ВНС-DB (для напольной установки)
- Комплект кронштейнов ВНС-DF (для горизонтальной установки)
- Накладка декоративная ВНС-DC
- Пульт ВНС-С
- Концевой выключатель

## ► Комплектация

- Пульт с электронным термостатом ВНС-Е / ВНС-W – 1 шт.
- Руководство по эксплуатации с гарантийным талоном

## ► Технические характеристики

- Максимальная высота установки – 4 метра
- Степень защиты – IP20
- Напряжение питания – 380 В
- Уровень шума – 61 дБ(А)\*\*

Тип нагрева	Модель	Код для заказа	Высота проема, м	Материал корпуса	Тепловая мощность, кВт	Производительность, м³/ч	ΔT*, °C	Мощность двигателей, Вт	Вес нетто/брутто, кг
⚡	ВНС-D20-T18-BS	НС-1056450	2	Шлифованная нерж.сталь	18 / 9 / 0	4800 / 2800	12 / 20	1325	65 / 95
	ВНС-D20-T18-MS	НС-1056451		Зеркальная нерж. сталь					
	ВНС-D20-T18-MG	НС-1056452		«Золотая» нерж сталь					
	ВНС-D22-T18-BS	НС-1053056	2,2	Шлифованная нерж. сталь	18 / 9 / 0	4800 / 2800	12 / 20	1325	70 / 100
	ВНС-D22-T18-MS	НС-1056459		Зеркальная нерж. сталь					
	ВНС-D22-T18-MG	НС-1056460		«Золотая» нерж сталь					
	ВНС-D25-T24-BS	НС-1050760	2,5	Серебро	24 / 12 / 0	5600 / 2800	13 / 26	1590	85 / 115
	ВНС-D25-T24-MS	НС-1056461		Зеркальная нерж. сталь					
	ВНС-D25-T24-MG	НС-1058531		«Золотая» нерж сталь					
💧	ВНС-D20-W35-BS	НС-1056468	2	Шлифованная нерж. сталь	См. таблицу	4700 / 2800 / 1900	См. таблицу	1325	105 / 225
	ВНС-D20-W35-MS	НС-1056466		Зеркальная нерж. сталь					
	ВНС-D20-W35-MG	НС-1056469		«Золотая» нерж сталь					
	ВНС-D22-W35-BS	НС-1056464	2,2	Шлифованная нерж. сталь	См. таблицу	4700 / 2800 / 1900	См. таблицу	1325	125 / 245
	ВНС-D22-W35-MS	НС-1056463		Зеркальная нерж. сталь					
	ВНС-D22-W35-MG	НС-1056465		«Золотая» нерж сталь					
	ВНС-D25-W45-BS	НС-1050761	2,5	Шлифованная нерж. сталь	См. таблицу	5600 / 3800 / 1900	См. таблицу	1590	145 / 265
	ВНС-D25-W45-MS	НС-1056467		Зеркальная нерж. сталь					
	ВНС-D25-W45-MG	НС-1056462		«Золотая» нерж сталь					

\* - Увеличение температуры в режиме максимальной тепловой мощности при температуре воздуха на входе 0 С

\*\* - уровень шума на расстоянии 5 м от тепловой завесы

## Тепловая мощность водяных завес

		ВНС-D20-W35/ВНС-D22-W35 (BS/MG/MS)																								
Температура воды на входе/выходе, °C		60/40					80/60					95/70					105/70					150/70				
Температура воздуха на входе, °C		0	5	10	15	20	0	5	10	15	20	0	5	10	15	20	0	5	10	15	20	0	5	10	15	20
Производительность режим 3, м³/ч		4700																								
Тепловая мощность, кВт		24,3	21,2	18,1	15,1	11,9	37,5	34,4	31,4	28,3	25,2	44,3	41,2	38,2	35,1	32	45	41,9	38,9	35,8	32,7	49,1	45,9	42,8	39,7	36,5
Подогрев воздуха ΔT, °C		15,5	13,5	11,5	9,6	7,6	23,8	21,9	19,9	18	16	28,1	26,2	24,2	22,3	20,3	28,6	26,6	24,7	22,7	20,8	31,2	29,2	27,2	25,2	23,2
Расход воды, м³/ч		1,05	0,91	0,78	0,65	0,51	1,61	1,48	1,35	1,22	1,08	1,52	1,41	1,31	1,20	1,1	1,1	1,02	0,95	0,87	0,8	0,52	0,49	0,45	0,42	0,39
Расход воды, л/с		0,29	0,25	0,22	0,18	0,14	0,45	0,41	0,37	0,34	0,3	0,42	0,39	0,36	0,33	0,31	0,31	0,28	0,26	0,24	0,22	0,14	0,14	0,13	0,18	0,11
Гидравлическое сопротивление, кПа		3	2	2	1	1	6	5	4	4	3	5	5	4	3	3	3	3	2	2	2	1	1	1	1	1
Производительность режим 2, м³/ч		2800																								
Тепловая мощность, кВт		17,5	15,3	13,1	10,8	8,5	26,9	24,7	22,5	20,3	18,1	31,8	29,6	27,4	25,2	23	32,4	30,2	28	25,8	23,6	35,5	33,3	31	28,8	26,4
Подогрев воздуха ΔT, °C		18,7	16,3	14	11,5	9,1	28,7	26,4	24	21,7	19,3	33,9	31,5	29,2	26,9	24,5	34,5	32,2	29,8	27,5	25,1	37,9	35,5	33,1	30,7	28,2
Расход воды, м³/ч		0,75	0,7	0,57	0,46	0,37	1,2	1,06	0,97	0,87	0,78	1,09	1,01	0,94	0,86	0,79	0,79	0,74	0,68	0,63	0,58	0,38	0,35	0,33	0,31	0,28
Расход воды, л/с		0,21	0,18	0,16	0,13	0,1	0,32	0,3	0,27	0,24	0,22	0,3	0,28	0,26	0,24	0,22	0,22	0,2	0,19	0,17	0,16	0,11	0,1	0,09	0,08	0,08
Гидравлическое сопротивление, кПа		2	1	1	1	1	3	3	2	2	2	3	3	2	2	2	2	1	1	1	1	1	1	1	1	1
Производительность режим 1, м³/ч		1900																								
Тепловая мощность, кВт		13,4	11,7	10	8,2	6,4	20,6	18,9	17,3	15,6	13,9	24,3	22,7	21	19,3	17,7	24,8	23,2	21,5	19,8	18,1	27,4	25,7	23,9	22,2	20,4
Подогрев воздуха ΔT, °C		21	18,4	15,7	13	10,1	32,4	29,8	27,1	24,5	21,9	38,3	35,6	33	30,4	27,7	39	36,4	33,8	31,1	28,5	43	40,3	37,6	34,9	32,1
Расход воды, м³/ч		0,58	0,5	0,43	0,35	0,28	0,88	0,81	0,74	0,67	0,6	0,84	0,78	0,72	0,66	0,6	0,61	0,57	0,53	0,48	0,44	0,21	0,27	0,25	0,24	0,22
Расход воды, л/с		0,16	0,14	0,12	0,1	0,08	0,25	0,23	0,21	0,19	0,17	0,23	0,22	0,2	0,18	0,17	0,16	0,15	0,13	0,12	0,08	0,08	0,071	0,07	0,06	
Гидравлическое сопротивление, кПа		1	1	1	1,1	1,2	2	2	1	1	1	2	2	1	1	1	1	1	1	1	1	1	1	1	1	1

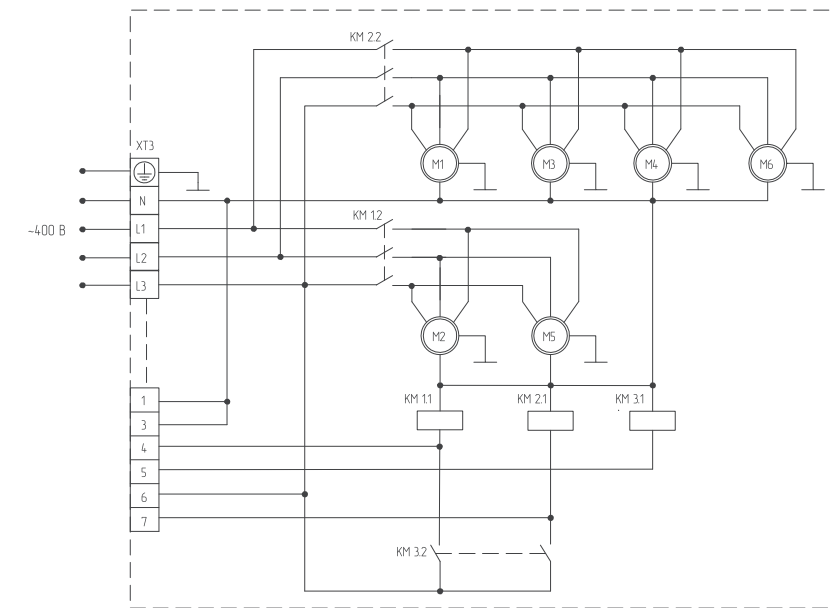
		ВНС-D20-W45 (BS/MG/MS)																								
Температура воды на входе/выходе, °C		60/40					80/60					95/70					105/70					150/70				
Температура воздуха на входе, °C		0	5	10	15	20	0	5	10	15	20	0	5	10	15	20	0	5	10	15	20	0	5	10	15	20
Производительность режим 3, м³/ч		5600																								
Тепловая мощность, кВт		30,9	27,1	23,4	19,6	15,8	46,7	43	39,3	35,5	31,7	55,1	51,4	47,6	43,9	40,1	56,4	52,7	48,9	45,2	41,4	62,8	58,9	55,1	51,3	47,4
Подогрев воздуха ΔT, °C		16,5	14,5	12,5	10,5	8,4	24,9	22,9	20,9	18,9	16,9	29,4	27,4	25,4	23,4	21,4	30,1	28,1	26,1	24,1	22,1	33,5	31,4	29,4	27,3	25,3
Расход воды, м³/ч		1,33	1,17	1,01	0,84	0,68	2,01	1,85	1,69	1,53	1,36	1,89	1,76	1,63	1,51	1,37	1,38	1,29	1,19	1,1	1,01	0,67	0,63	0,6	0,54	0,5
Расход воды, л/с		0,37	0,32	0,28	0,23	0,19	0,56	0,51	0,47	0,42	0,38	0,52	0,5	0,45	0,42	0,38	0,38	0,36	0,33	0,31	0,28	0,19	0,17	0,16	0,15	0,14
Гидравлическое сопротивление, кПа		5	4	3	2	2	11	9	8	7	5	10	8	7	6	5	5	5	4	3	3	1	1	1	1	1
Производительность режим 2, м³/ч		3800																								
Тепловая мощность, кВт		24,1	21,2	18,3	15,3	12,3	36,4	33,5	30,6	27,7	24,8	43	40,1	37,1	34,2	31,3	44	41,1	38,2	35,3	32,4	49,2	46,3	43,3	40,3	37,2
Подогрев воздуха ΔT, °C		18,9	16,6	14,4	12	9,7	28,6	26,3	24	21,8	19,5	33,8	31,5	29,2	26,9	24,6	34,6	32,3	30	27,7	25,4	38,7	36,3	34	31,6	29,3
Расход воды, м³/ч		1,04	0,91	0,79	0,66	0,53	1,57	1,44	1,31	1,19	1,06	1,475	1,37	1,27	1,17	1,07	1,08	1,01	0,93	0,86	0,79	0,52	0,49	0,46	0,43	0,4
Расход воды, л/с		0,29	0,25	0,22	0,18	0,15	0,44	0,4	0,36	0,33	0,3	0,41	0,38	0,35	0,33	0,3	0,3	0,28	0,26	0,24	0,22	0,14	0,14	0,13	0,12	0,11
Гидравлическое сопротивление, кПа		3	3	2	1	1	7	6	5	4	3	6	5	5	4	3	3	3	3	2	2	1	1	1	1	1
Производительность режим 1, м³/ч		1900																								
Тепловая мощность, кВт		14,9	13,1	11,3	9,5	7,6	22,5	20,7	18,9	17,1	15,3	26,5	24,7	22,9	21,2	19,4	27,2	25,5	23,7	21,9	20,1	30,7	28,9	27	25,2	23,3
Подогрев воздуха ΔT, °C		23,4	20,6	17,7	14,9	11,9	35,3	32,5	29,7	26,9	24,1	41,7	38,9	36	33,3	30,5	42,8	40	37,2	34,4	31,6	48,2	45,3	42,4	39,6	36,6
Расход воды, м³/ч		0,64	0,56	0,5	0,41	0,33	0,96	0,89	0,81	0,73	0,66	0,91	0,85	0,79	0,73	0,67	0,67	0,62	0,58	0,54	0,49	0,33	0,31	0,29	0,27	0,25
Расход воды, л/с		0,18	0,16	0,13	0,11	0,09	0,27	0,25	0,22	0,2	0,18	0,25	0,24	0,22	0,2	0,18	0,18	0,17	0,16	0,15	0,14	0,09	0,08	0,08	0,07	0,07
Гидравлическое сопротивление, кПа		1	1	1	1	1	3	2	2	2	1	2	2	2	2	1	1	1	1	1	1	1	1	1	1	1

## Подключение к электросети

Номинальные токи автоматического выключателя и сечение кабелей питания:

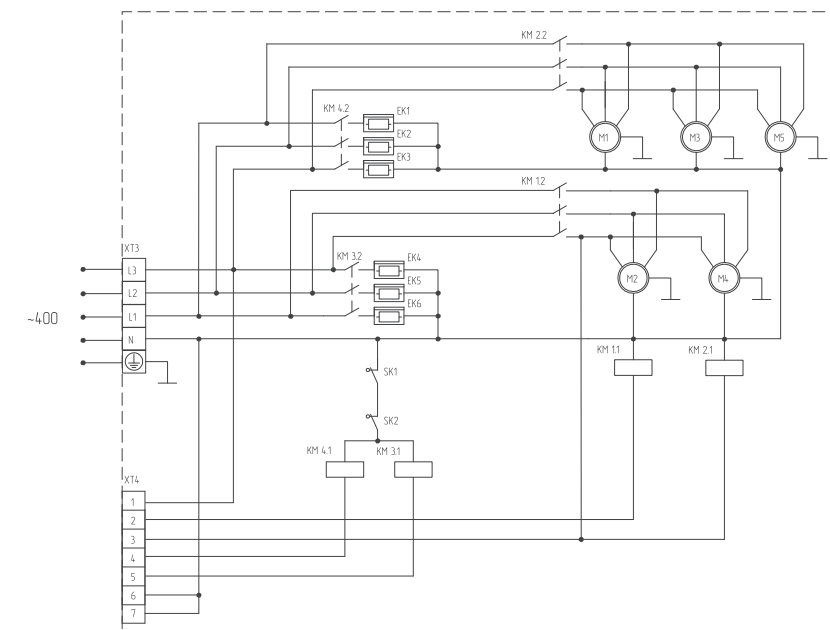
Модель	Номинальный ток автоматического выключателя, А	Сечение медного кабеля, мм²	Управление	Сечение кабеля для подключения пульта к одной завесе, мм²
ВНС-D20-T18 (BS/MG/MS)	32	5x4,0	Пульт BRC-E	0,75
ВНС-D22-T18 (BS/MG/MS)	32	5x4,0		
ВНС-D25-T24 (BS/MG/MS)	45	5x6,0		
ВНС-D20-W35 (BS/MG/MS)	16	5x1,0	Пульт BRC-W	
ВНС-D22-W35 (BS/MG/MS)	16			
ВНС-D25-W45 (BS/MG/MS)	16			

## Принципиальная схема завесы Stella с водяным теплообменником



KM1, KM2 - контактор электромагнитный;  
KM3 - реле электромагнитное;  
M1 - M6 - электродвигатель;  
XT1 - XT3 - колодка клеммная;

## Принципиальная схема завесы Stella с электрическим нагревом ТЭН



KM1, KM2 - контактор электромагнитный;  
KM3 - реле электромагнитное;  
M1 - M6 - электродвигатель;  
XT1 - XT3 - колодка клеммная;



## Серия ATLAS



### ► Назначение

Защита входных групп, оборудованных раздвижными или револьверными дверьми из стекла и металла

### ► Места применения

Входные группы гостиничных комплексов, ресторанов, бизнес центров, автосалонов, спортивных объектов, аэропортов а так же проходные предприятий и любые помещения с повышенными требованиями к внешнему виду

### ► Конструкция и материалы

- Два варианта нагрева – оребренные ТЭНы и водяной теплообменник
- Тангенциальные рабочие колеса PUNKER (Германия), с индивидуальной балансировкой, снижает уровень шума и микровибрации
- Декоративные боковые стенки покрытые матовой краской с добавлением алюминиевой пудры для обеспечения глубины цвета и блеска поверхности
- Специальная конструкция воздушного тракта перераспределяет воздушные потоки внутри корпуса завесы для создания равномерного воздушного потока по всей длине сопла
- Двух-секционное металлическое сопло стабилизирует воздушный поток в плоскости проема, увеличивая эффективную дальность воздушной струи до 4,5 метров
- Монтажная пластина в нижней части завесы для надежной фиксации завесы при колонной установке (входит в комплект поставки)

### ► Монтаж

- На монтажную пластину (колонная установка на пол)
- На кронштейны (горизонтально)

### ► Дополнительные аксессуары:

- Пульт BRC-C
- Концевой выключатель
- Комплект кронштейнов BHC-DF (для горизонтальной установки)

### ► Комплектация

- Пульт с электронным термостатом BRC-E / BRC-E – 1 шт.
- Монтажная пластина для крепления завесы к полу – 1 шт.
- Руководство по эксплуатации с гарантийным талоном

### ► Технические характеристики

- Максимальная высота установки – 4,5 метра
- Степень защиты - IP21
- Уровень шума – 56 дБ(А)\*

Тип нагрева	Модель	Код для заказа	Высота проема, м	Тепловая мощность, кВт	Производительность, м³/ч	ΔT**, °C	Мощность двигателей, Вт	Вес нетто
	BHC-H22T18-DE	HC-1221653	2,2	18 / 9 / 0	5300 / 4000	10 / 13	460	86 / 134
	BHC-H22W35-DE	HC-1221654		См таблицу	5000 / 3500 / 2800	См. таблицу	420	90 / 138

\*- уровень шума на расстоянии 5 метров от тепловой завесы

\*\* - увеличение температуры в режиме максимальной тепловой мощности при температуре воздуха 0 °C

### ► Тепловая мощность водяной завесы

Изделие	BHC-H22W35-DE																													
	60/40					80/60					95/70					105/70					130/70					150/70				
Температура воды на входе/выходе, °C	0	5	10	15	20	0	5	10	15	20	0	5	10	15	20	0	5	10	15	20	0	5	10	15	20	0	5	10	15	20
Производительность, м³/ч	2800																													
Тепловая мощность, кВт	18,3	16,1	13,9	11,7	7,2	27,4	25,4	23,2	21,1	18,9	32,5	30,4	28,3	26,1	23,9	33,5	31,5	29,3	27,0	24,8	36,2	34,0	31,8	29,5	27,2	38,3	36,1	33,8	31,5	29,2
Подогрев воздуха Δt, °C	16,4	14,5	12,5	10,6	8,5	24,7	22,8	20,9	19,0	17,0	29,3	27,4	25,4	23,4	21,5	30,2	27,3	26,3	24,3	22,4	32,6	30,6	28,6	26,6	24,5	34,5	32,5	30,4	28,3	26,2
Расход воды, м³/ч	0,8	0,7	0,6	0,5	0,4	1,2	1,1	1	1	0,8	1,1	1,1	1,1	1,1	0,9	0,8	0,8	0,8	0,7	0,7	0,6	0,5	0,5	0,4	0,4	0,4	0,4	0,4	0,4	0,3
Расход воды, л/с	0,22	0,19	0,17	0,14	0,11	0,33	0,31	0,28	0,28	0,22	0,31	0,31	0,28	0,25	0,22	0,22	0,22	0,22	0,19	0,19	0,17	0,14	0,14	0,11	0,11	0,11	0,11	0,11	0,11	0,08
Гидравлическое сопротивление, кПа	2,8	2,2	1,3	1,2	0,4	5,8	5	4,3	3,5	2,9	5,2	4,6	4	3,4	2,9	2,9	2,6	2,2	1,9	1,6	1,2	1,1	0,9	0,8	0,7	0,8	0,7	0,6	0,5	0,5
Производительность, м³/ч	3500																													
Тепловая мощность, кВт	19,9	17,4	15,1	12,7	7,8	29,8	27,5	25,2	22,9	20,5	35,3	33,0	30,7	28,3	25,9	36,4	34,1	31,8	29,3	27,0	39,3	36,9	34,5	32,0	29,6	41,6	39,2	36,7	34,2	31,6
Подогрев воздуха Δt, °C	15,3	13,5	11,7	9,9	7,9	23,0	21,3	19,5	17,7	15,9	27,3	25,6	23,7	21,8	20,1	28,2	25,5	24,5	22,7	20,9	30,4	28,6	26,7	24,8	22,9	32,2	30,3	28,4	26,4	24,4
Расход воды, м³/ч	0,9	0,79	0,68	0,56	0,45	1,35	1,24	1,13	1,13	0,9	1,24	1,24	1,13	1,01	0,9	0,9	0,9	0,9	0,79	0,79	0,68	0,56	0,56	0,45	0,45	0,45	0,45	0,45	0,45	0,34
Расход воды, л/с	0,25	0,22	0,19	0,16	0,13	0,38	0,34	0,31	0,31	0,25	0,34	0,34	0,31	0,28	0,25	0,25	0,25	0,25	0,22	0,22	0,19	0,16	0,16	0,13	0,13	0,13	0,13	0,13	0,13	0,09
Гидравлическое сопротивление, кПа	3,3	2,59	1,53	1,41	0,47	6,84	5,89	5,07	4,13	3,42	6,13	5,42	4,71	4,01	3,42	3,42	3,06	2,59	2,24	1,89	1,41	1,3	1,06	0,94	0,83	0,94	0,83	0,71	0,59	0,59
Производительность, м³/ч	5000																													
Тепловая мощность, кВт	21,9	19,2	16,6	14,0	8,6	32,7	30,2	27,7	25,1	22,5	38,8	36,3	33,7	31,1	28,5	40,0	37,5	34,9	32,3	29,6	43,2	40,6	37,9	35,2	32,5	45,7	43,0	40,3	37,6	34,8
Подогрев воздуха Δt, °C	14,9	13,2	11,4	9,6	7,7	22,4	20,7	19,0	17,3	15,5	26,6	24,9	23,1	17,6	19,5	27,4	24,8	23,9	22,1	20,4	29,6	27,8	26,0	24,2	22,3	31,3	29,5	27,6	25,7	23,8
Расход воды, м³/ч	1	0,83	0,74	0,62	0,49	1,48	1,36	1,24	1,24	0,99	1,36	1,36	1,24	1,11	0,99	0,99	0,99	0,99	0,87	0,87	0,74	0,62	0,62	0,49	0,49	0,49	0,49	0,49	0,49	0,37
Расход воды, л/с	0,28	0,23	0,21	0,17	0,14	0,41	0,38	0,34	0,34	0,27	0,38	0,38	0,34	0,31	0,27	0,27	0,27	0,27	0,24	0,24	0,21	0,17	0,17	0,14	0,14	0,14	0,14	0,14	0,14	0,10
Гидравлическое сопротивление, кПа	3,9	2,62	1,68	1,55	0,52	7,51	6,48	5,57	4,53	3,76	6,74	5,96	5,18	4,4	3,76	3,76	3,37	2,85	2,46	2,07	1,55	1,42	1,17	1,04	0,91	1,04	0,91	0,78	0,65	0,65

### ► Подключение к электросети

Номинальные токи автоматического выключателя и сечение кабелей питания:

Модель	Номинальный ток автоматического выключателя, А	Сечение медного кабеля, мм²	Управление	Сечение кабеля для подключения пульта к одной завесе, мм²
BHC-H22T18-DE	32	5x4,0	Пульт BRC-E	0,75
BHC-H22W35-DE	16	3x1,0	Пульт BRC-W	

Подключение завес серии ATLAS с электрическим нагревом к пультам управления BRC-E и BRC-C приведены на стр.34, подключение завес с водяным теплообменником к пультам BRC-W и BRC-C на стр. 37

## Водяные тепловентиляторы



### ► Назначение

Основной и дополнительный обогрев монообъемных помещений большой площади, поддержание и регулирование необходимого уровня температуры.

### ► Места применения

Складские и логистические центры, цеха и производственные помещения, спортивные, выставочные и торговые центры, объекты транспортной инфраструктуры и агропромышленного комплекса

### ► Конструкция и материалы

- Корпус из промышленного ABS пластика не требующий ухода и консервации (для серии W2-S)
- Корпус из ударопрочного и шумопоглощающего материала — вспененного полипропилена (для серии W3-S и W3-LN)
- Металлический корпус с полимерным покрытием маскировочного цвета делает прибор малозаметным на фоне бетонных потолков (для серии W4-S и W4-D)
- Теплообменник с низким гидравлическим сопротивлением и рабочим давлением до 16 бар при температуре 150°C
- Трехскоростной внешнероторный двигатель с наработкой на отказ от 30 000 часов
- Универсальный кронштейн с регулировкой в диапазоне плюс минус 120 градусов в горизонтальной плоскости и от 0 до - 45° в вертикальной плоскости
- Индивидуальная регулировка угла наклона каждой ламели, позволяет эффективно разграничивать зоны обогрева.

### ► Монтаж

- На универсальный кронштейн (горизонтально/вертикально)
- На резьбовые шпильки M8 (горизонтально) только для серии W2-S

### ► Дополнительные аксессуары:

- Универсальный кронштейн ВНР-В2
- Двухходовой клапан SF20-2
- Пульт управления BRC-W
- Термостат BMT-2
- Гибкая подводка BP-500

## Обогрев водяными тепловентиляторами

### ► W2-S промышленные тепловентиляторы



Для обогрева помещений с высотой потолков более 6 метров.

#### ► Основные места применения:

логистические центры, производственные помещения, ангары для хранения техники, выставочные комплексы и спортивные комплексы.

### W2-SF

**Исполнение** для обогрева ферм, теплиц и объектов АПК.  
Силоксановое покрытие защищает ламели теплообменника от коррозии при взаимодействии с аммиаком и сероводородом

### ► W3-S коммерческие тепловентиляторы



Для обогрева помещений с высотой потолков от 4 до 6 метров.

#### ► Основные места применения:

подсобные помещения, станции технического обслуживания и автомойки, подземные парковки, гипермаркеты, крытые рынки, спортзалы и развлекательные комплексы.

### W3-LN

**Исполнение LOW NOISE** для помещений с высокими требованиями к уровню шума. Сверхтихий шестиполюсной двигатель работает на 7 дБ(А) тише аналогов.

### ► W4-S Компактные тепловентиляторы



Для обогрева помещений с высотой потолков до 4 метров.

#### ► Основные места применения:

супермаркеты, торговые помещения, мастерские, административные здания, проходные предприятий, залы ожидания и вокзалы.

### W4-D

Исполнение «D» для встраивания в потолки и установки на колонны.  
Решетка анемостат распределяет воздух во всех направлениях обеспечивая эффективный и мягкий обогрев

# Серия W2-S / W2-SF



**NH<sub>3</sub>**  
УСТОЙЧИВЫЙ  
К АММИАКУ

**IP54**  
СТЕПЕНЬ  
ЗАЩИТЫ

**РЕСУРС  
ДВИГАТЕЛЯ**  
УВЕЛИЧЕННЫЙ

**3**  
ГОДА  
ГАРАНТИИ

## ► Назначение

Серия W2-S предназначена для основного и дополнительного обогрева моно-объемных помещений большой площади.

Серия W2-SF оснащена теплообменником с защитным покрытием, которое позволяет применять его в сельскохозяйственных и химических производствах.

## ► Места применения

Складские и промышленные помещения, спортивные и выставочные центры, объекты транспортной инфраструктуры с высотой потолков более 5 метров. Помещения с повышенной концентрацией аммиака, сероводорода и солей такие как: теплицы, животноводческие комплексы химические производства, морские доки и порты.

## ► Технические характеристики

- Материал корпуса – ABS пластик
- Напряжение питания – 230 В
- Класс защиты от поражения электрическим током - I класс
- Уровень шума – 55 дБ(А)\*

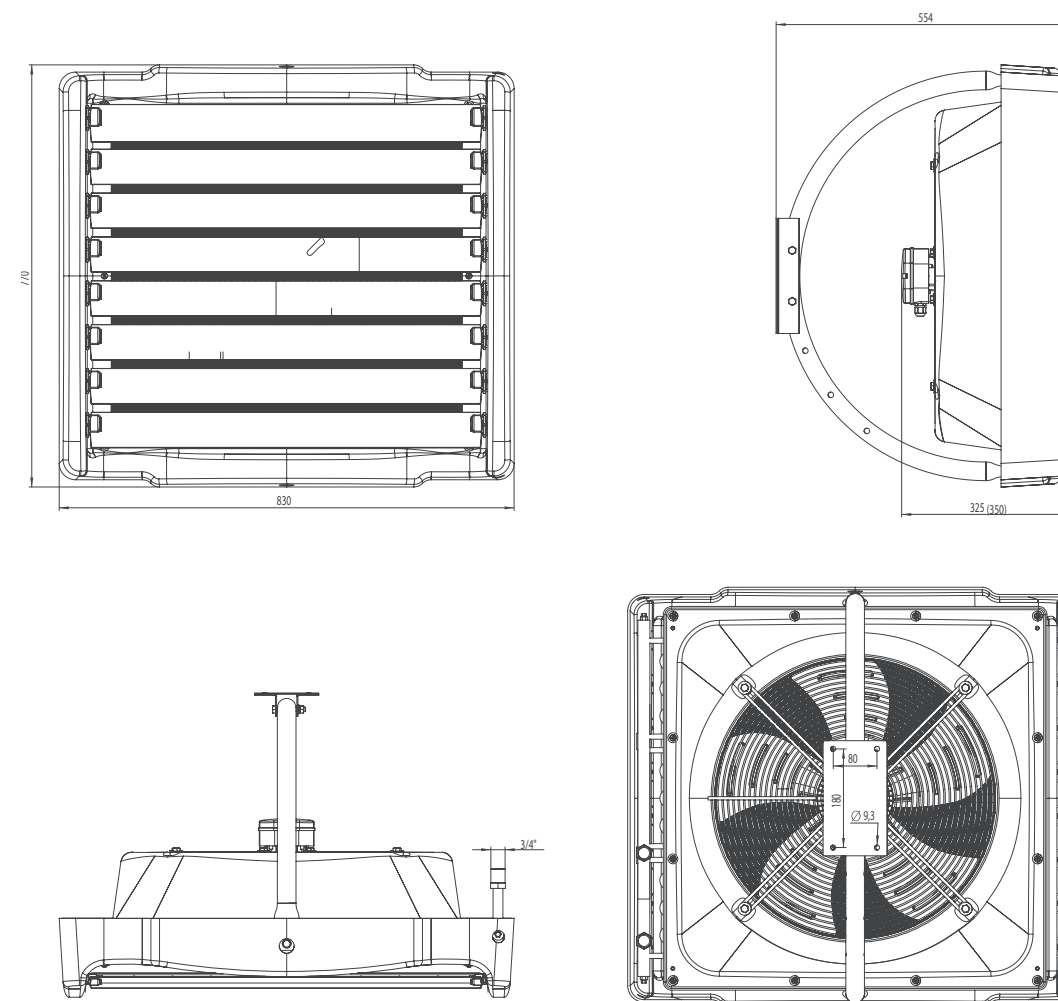
Модель	Код для заказа	Тепловая мощность, кВт	Производительность, м <sup>3</sup> /ч	Максимальная длина струи, м	ΔT, °C	Мощность двигателей, Вт	Вес нетто/брутто, кг
ВНР-W2-30-SF	НС-1251904	См. табл.	4800/4000/3400	22	См. табл.	230	21,3 / 24,5
ВНР-W2-60-SF	НС-1251940		4600/3800/3200	20			24 / 27
ВНР-W2-40-S	НС-1136091		6000/5400/4400	30		21,3 / 24,5	
ВНР-W2-70-S	НС-1136092		5700/4000/3400	28			
ВНР-W2-100-S	НС-1136093		5500/3700/3000	25			28 / 31

\*- уровень шума на расстоянии 5 м

## ► Комплектация

- Водяной тепловентилятор
- Руководство по эксплуатации с гарантийным талоном

## ► Установочные размеры



## ► Тепловая мощность водяных тепловентиляторов

ВНР-W2-30-SF																				
Температура воды на входе/выходе, °C	70/50					80/60					90/70					130/90				
Температура воздуха входе, °C	0	5	10	15	20	0	5	10	15	20	0	5	10	15	20	0	5	10	15	20
Производительность, м <sup>3</sup> /ч	4800																			
Мощность нагревателя, кВт	20,4	18,6	16,7	14,9	13,0	24,4	22,6	20,8	18,9	17,0	28,3	26,6	24,7	22,9	20,9	38,4	36,6	34,8	32,9	30,9
Температура нагретого воздуха, °C	13,6	17,4	21,1	24,9	28,6	16,2	20,0	23,8	27,6	31,3	18,8	22,7	26,5	30,2	33,9	25,5	29,3	33,1	36,8	40,6
Расход воды, м <sup>3</sup> /ч	0,9	0,8	0,7	0,7	0,6	1,1	1,0	0,9	0,8	0,7	1,3	1,2	1,1	1,0	0,9	0,9	0,8	0,8	0,7	0,7
Гидравлическое сопротивление, кПа	10,6	8,9	7,3	5,9	4,6	14,4	12,5	10,7	9,0	7,4	18,7	16,6	14,5	12,6	10,7	8,7	8,0	7,2	6,5	5,8
Производительность, м <sup>3</sup> /ч	4000																			
Мощность нагревателя, кВт	18,0	16,4	14,8	13,2	11,5	21,6	20,0	18,4	16,7	15,0	25,0	23,5	21,9	20,2	18,5	34,0	32,4	30,8	29,0	27,3
Температура нагретого воздуха, °C	15,5	19,1	22,7	26,3	29,9	18,5	22,2	25,8	29,4	32,9	21,5	25,2	28,8	32,4	35,9	29,2	32,9	36,5	40,0	43,5
Расход воды, м <sup>3</sup> /ч	0,8	0,7	0,6	0,6	0,5	0,9	0,9	0,8	0,7	0,7	1,1	1,0	1,0	0,9	0,8	0,8	0,7	0,7	0,6	0,6
Гидравлическое сопротивление, кПа	8,4	7,1	5,9	4,7	3,6	11,5	10,0	8,5	7,2	5,9	14,9	13,2	11,6	10,0	8,5	6,9	6,4	5,8	5,2	4,6
Производительность, м <sup>3</sup> /ч	3400																			
Мощность нагревателя, кВт	16,4	14,9	13,4	12,0	10,4	19,6	18,4	16,7	15,2	13,6	22,8	21,3	19,9	18,3	16,8	30,9	29,5	28,0	26,4	24,9
Температура нагретого воздуха, °C	17,1	20,6	24,1	27,5	30,9	20,4	24,0	27,4	30,9	34,3	23,8	27,3	30,7	34,2	37,5	32,3	35,8	39,2	42,6	46,0
Расход воды, м <sup>3</sup> /ч	0,7	0,7	0,6	0,5	0,5	0,9	0,8	0,7	0,7	0,6	1,0	0,9	0,9	0,8	0,7	0,7	0,7	0,6	0,6	0,6
Гидравлическое сопротивление, кПа	7,1	5,9	4,9	4,0	3,1	9,6	8,3	7,1	6,0	4,9	12,5	11,0	9,7	8,4	7,1	5,8	5,3	4,8	4,4	3,9

► Тепловая мощность водяных тепловентиляторов

ВНП-W2-60-SF																				
Температура воды на входе/выходе, °C	70/50					80/60					90/70					130/90				
Температура воздуха входе, °C	0	5	10	15	20	0	5	10	15	20	0	5	10	15	20	0	5	10	15	20
Производительность, м³/ч	4600																			
Мощность нагревателя, кВт	31,7	28,9	26,0	23,1	20,2	37,9	34,0	32,1	29,2	26,3	43,9	41,0	38,1	35,3	32,3	59,8	56,9	54,0	51,1	48,1
Температура нагретого воздуха, °C	27,3	29,9	32,4	34,9	37,4	32,6	35,2	37,7	40,1	42,6	37,8	40,3	42,8	45,3	47,8	51,5	54,0	56,4	58,9	61,4
Расход воды, м³/ч	1,4	1,3	1,1	1,0	0,9	1,7	1,5	1,4	1,3	1,2	1,9	1,8	1,7	1,6	1,4	1,3	1,3	1,2	1,1	1,1
Гидравлическое сопротивление, кПа	6,8	5,7	4,7	3,8	3,0	9,3	8,0	6,9	5,8	4,7	12,0	10,6	9,2	8,0	6,8	5,6	5,1	4,7	4,2	3,8
Производительность, м³/ч	3800																			
Мощность нагревателя, кВт	26,6	24,3	21,9	19,4	17,0	31,7	29,4	26,9	24,5	22,1	36,6	34,3	31,9	29,5	27,1	50,2	47,8	45,3	42,9	40,6
Температура нагретого воздуха, °C	31,2	33,4	35,6	37,7	39,8	37,1	39,3	41,5	43,7	45,8	43,0	45,2	47,4	49,5	51,7	58,7	60,9	63,0	65,1	67,5
Расход воды, м³/ч	1,2	1,1	1,0	0,9	0,7	1,4	1,3	1,2	1,1	1,0	1,6	1,5	1,4	1,3	1,2	1,1	1,1	1,0	1,0	0,9
Гидравлическое сопротивление, кПа	4,9	4,2	3,4	2,8	2,2	6,7	5,8	4,9	4,2	3,4	8,6	7,6	6,7	5,7	4,9	4,1	3,7	3,4	3,0	2,8
Производительность, м³/ч	3200																			
Мощность нагревателя, кВт	24,0	21,9	19,7	17,5	15,3	28,6	26,4	24,3	22,1	20,0	33,1	30,9	28,8	26,6	24,4	45,3	43,1	40,9	38,8	36,7
Температура нагретого воздуха, °C	33,4	35,5	37,4	39,4	41,3	39,8	41,8	43,8	45,8	47,7	46,1	48,0	50,0	52,0	54,0	63,0	65,0	66,9	69,0	71,1
Расход воды, м³/ч	1,1	1,0	0,9	0,8	0,7	1,3	1,2	1,1	1,0	0,9	1,5	1,4	1,3	1,2	1,1	1,0	1,0	0,9	0,9	0,8
Гидравлическое сопротивление, кПа	4,1	3,4	2,8	2,3	1,8	5,5	4,8	4,1	3,4	2,8	7,1	6,3	5,5	4,7	4,1	3,4	3,1	2,8	2,5	2,3

ВНП-W2-70-S																				
Температура воды на входе/выходе, °C	70/50					80/60					90/70					130/90				
Температура воздуха входе, °C	0	5	10	15	20	0	5	10	15	20	0	5	10	15	20	0	5	10	15	20
Производительность, м³/ч	5700																			
Мощность нагревателя, кВт	37,19	33,86	30,55	27,10	23,62	44,41	41,09	37,75	34,32	30,86	51,55	48,28	44,89	41,44	37,99	70,20	66,73	63,30	59,81	56,30
Температура нагретого воздуха, °C	22,2	25,2	28,2	31,2	34,1	26,5	29,5	32,5	35,5	38,4	30,8	33,8	36,8	39,7	42,7	41,9	44,8	47,8	50,7	53,6
Расход воды, м³/ч	1,6	1,46	1,32	1,17	1,02	1,91	1,77	1,62	1,47	1,33	2,21	2,07	1,93	1,78	1,63	1,49	1,42	1,34	1,27	1,2
Гидравлическое сопротивление, кПа	9,2	7,7	6,4	5,1	4,0	12,5	10,8	9,2	7,7	6,4	16,2	14,3	12,5	10,8	9,2	7,6	6,9	6,3	5,6	5,0
Производительность, м³/ч	4000																			
Мощность нагревателя, кВт	30,80	28,09	25,32	22,47	19,59	36,77	34,05	31,24	28,39	25,55	42,66	39,92	37,07	34,24	31,43	58,12	55,31	52,44	49,60	46,75
Температура нагретого воздуха, °C	26,1	28,8	31,5	34,0	36,6	31,2	33,9	36,5	39,1	41,7	36,2	38,8	41,4	44,0	46,6	49,3	51,9	54,5	57,0	59,6
Расход воды, м³/ч	1,33	1,21	1,09	0,97	0,84	1,58	1,46	1,34	1,22	1,1	1,83	1,71	1,59	1,47	1,35	1,23	1,17	1,11	1,05	0,99
Гидравлическое сопротивление, кПа	6,5	5,5	4,5	3,6	2,8	8,8	7,6	6,5	5,5	4,5	11,4	10,1	8,8	7,6	6,5	5,3	4,9	4,4	4,0	3,6
Производительность, м³/ч	3400																			
Мощность нагревателя, кВт	28,24	25,75	23,18	20,58	17,97	33,66	31,19	28,61	26,03	23,42	39,09	36,53	33,98	31,37	28,77	53,28	50,68	48,08	45,45	42,93
Температура нагретого воздуха, °C	28,0	30,5	33,0	35,4	37,8	33,4	35,9	38,4	40,8	43,2	38,8	41,2	43,6	46,1	48,5	52,8	55,2	57,7	60,0	62,5
Расход воды, м³/ч	1,22	1,11	1	0,89	0,78	1,45	1,34	1,23	1,12	1,01	1,68	1,57	1,45	1,35	1,23	1,13	1,08	1,02	0,97	0,91
Гидравлическое сопротивление, кПа	5,5	4,6	3,8	3,1	2,4	7,5	6,5	5,5	4,6	3,8	9,7	8,5	7,4	6,4	5,5	4,6	4,1	3,8	3,4	3,1

ВНП-W2-40-S																				
Температура воды на входе/выходе, °C	70/50					80/60					90/70					130/90				
Температура воздуха входе, °C	0	5	10	15	20	0	5	10	15	20	0	5	10	15	20	0	5	10	15	20
Производительность, м³/ч	6000																			
Мощность нагревателя, кВт	22,24	20,25	18,25	16,22	14,10	26,57	24,62	22,62	20,61	18,51	30,91	28,96	26,99	24,94	22,85	41,82	39,89	37,93	35,81	33,69
Температура нагретого воздуха, °C	12,3	16,2	20,1	24,0	27,8	14,7	18,6	22,5	26,4	30,2	17,1	21,0	24,9	28,8	32,6	23,1	27,0	30,9	34,8	38,6
Расход воды, м³/ч	0,96	0,87	0,78	0,7	0,61	1,14	1,06	0,97	0,89	0,8	1,32	1,24	1,16	1,07	0,98	0,89	0,85	0,81	0,76	0,72
Гидравлическое сопротивление, кПа	12,4	10,4	8,6	6,9	5,4	16,9	14,7	12,5	10,6	8,7	22,0	19,5	17,1	14,8	12,6	10,2	9,3	8,5	7,6	6,8
Производительность, м³/ч	5400																			
Мощность нагревателя, кВт	21,23	19,35	17,42	15,50	13,48	25,40	23,50	21,62	19,68	17,67	29,50	27,65	25,78	23,81	21,81	39,96	38,12	36,23	34,12	32,19
Температура нагретого воздуха, °C	12,9	16,8	20,6	24,4	28,2	15,5	19,3	23,2	27,0	30,8	18,0	21,9	25,7	29,5	33,3	24,4	28,2	32,1	35,8	39,6
Расход воды, м³/ч	0,91	0,83	0,75	0,67	0,58	1,09	1,01	0,93	0,85	0,76	1,27	1,18	1,1	1,02	0,94	0,85	0,81	0,77	0,73	0,68
Гидравлическое сопротивление, кПа	11,4	9,6	7,9	6,4	4,9	15,5	13,5	11,5	9,7	7,9	20,1	17,9	15,7	13,5	11,5	9,4	8,6	7,8	7,0	6,3
Производительность, м³/ч	4400																			
Мощность нагревателя, кВт	19,38	17,65	15,91	14,14	12,31	23,16	21,45	19,72	17,95	16,12	26,92	25,22	23,49	21,72	19,89	36,50	34,82	33,03	31,22	29,39
Температура нагретого воздуха, °C	14,4	18,1	21,8	25,5	29,1	17,2	20,9	24,6	28,3	31,9	19,9	23,7	27,4	31,1	34,7	27,0	30,8	34,5	38,1	41,8
Расход воды, м³/ч	0,83	0,76	0,68	0,61	0,53	0,1	0,99	0,85	0,77	0,69	1,16	1,08	1,01	0,93	0,85	0,77	0,74	0,7	0,66	0,62
Гидравлическое сопротивление, кПа	9,6	8,1	6,7	5,4	4,2	13,1	11,4	9,7	8,2	6,7	17,0	15,1	13,2	11,4	9,7	7,9	7,3	6,6	5,9	5,3

ВНП-W2-100-S																				
Температура воды на входе/выходе, °C	70/50					80/60					90/70					130/90				
Температура воздуха входе, °C	0	5	10	15	20	0	5	10	15	20	0	5	10	15	20	0	5	10	15	20
Производительность, м³/ч	5500																			
Мощность нагревателя, кВт	50,48	46,02	41,42	36,82	32,17	60,17	55,64	51,03	46,42	41,85	69,67	65,08	60,52	55,92	51,35	95,05	90,46	85,83	81,28	76,85
Температура нагретого воздуха, °C	32,1	34,3	36,3	38,4	40,5	38,3	40,4	42,4	44,5	46,6	44,3	46,4	48,5	50,6	52,6	60,4	62,5	64,6	66,7	68,8
Расход воды, м³/ч	2,174	1,982	1,784	1,586	1,385	2,587	2,392	2,194	1,996	1,799	2,988	2,792	2,596	2,399	2,202	2,020	1,922	1,824	1,727	1,633
Гидравлическое сопротивление, кПа	7,1	6,0	5,0	4,0	3,1	9,6	8,3	7,1	6,0	4,9	12,4	10,9	9,6	8,3	7,1	5,8	5,3	4,8	4,4	4,0
Производительность, м³/ч	3700																			
Мощность нагревателя, кВт	40,16	36,60	32,95	29,31	25,64	47,72	44,11	40,51	36,91	33,30	55,13	51,53	47,96	44,36	40,76	75,59	71,93	68,44	64,99	61,49
Температура нагретого воздуха, °C	37,3	39,0	40,6	42,2	43,8	44,3	46,0	47,6	49,3	50,9	51,2	52,8	54,5	56,2	57,8	70,2	71,8	73,5	75,3	77,0
Расход воды, м³/ч	1,730	1,576	1,419	1,262	1,104	2,052	1,896	1,742	1,587	1,432	2,365	2,210	2,057	1,893	1,749	1,606	1,529	1,454	1,381	1,307
Гидравлическое сопротивление, кПа	4,7	4,0	3,3	2,6	2,1	6,3	5,4	4,7	3,9	3,3	8,1	7,1	6,2	5,4	4,6	3,8	3,5	3,2	2,9	2,6
Производительность, м³/ч	3000																			
Мощность нагревателя, кВт	35,53	32,36	29,17	25,97	22,73	42,13	38,97	35,81	32,65	29,47	48,65	45,49	42,35	39,19	36,05	66,84	63,70	60,69	57,63	54,57
Температура нагретого воздуха, °C	40,0	41,4	42,8	44,2	45,6	47,4	48,8	50,3	51,7	53,1	54,7	56,2	57,6	59,1	60,5	75,2	76,6	78,2	79,8	81,3
Расход воды, м³/ч	1,530	1,394	1,256	1,119	0,979	1,811	1,675	1,540	1,404	1,267	2,087	1,952	1,817	1,681	1,547	1,421	1,354	1,290	1,225	1,160
Гидравлическое сопротивление, кПа	3,7	3,2	2,6	2,1	1,7	5,0	4,3	3,7	3,1	2,6	6,4	5,7	5,0	4,3	3,7	3,1	2,8	2,6	2,3	2,1

► Холодопроизводительность водяных тепловентиляторов

ВНП-W2-40-S												
Температура воды на входе/выходе, °C	3/8			3/8			7/12			7/12		
Температура воздуха на входе, °C	25	30	35	25	30	35	25	30	35	25	30	35
Влажность на входе, %	40			50			40			50		
Производительность, м³/ч	6000											
Холодопроизводительность, кВт	8,99	11,29	13,4	8,42	10,55	12,48	6,76	9,7	11,83	6,76	8,97	10,92
Расход хладагента, м³/ч	1,5	2,5	3,5	1,8	2,8	4	1,2	1,8	2,8	1,2	2,1	3,2
Температура воздуха на выходе, °C	20,7	24,5	28,5	20,9	24,9	29	21,7	25,3	29,3	21,7	25,7	29,8
Охлаждение воздуха ΔT, °C	4,3	5,5	6,5	4,1	5,1	6	3,3	4,7	5,7	3,3	4,3	5,2
Влажность на выходе, %	51,9	51,9	52,2	61	61,4	61,8	48,7	51,9	51,9	60,9	61,1	61,3
Гидравлическое сопротивление, кПа	5,7	14,4	28,7	8	19,2	37,5	3,2	7,6	18,2	3,2	10,9	25
Производительность, м³/ч	5400											
Холодопроизводительность, кВт	8,65	10,88	12,93	8,11	10,18	12,06	6,5	9,34	11,4	6,5	8,65	10,55
Расход хладагента, м³/ч	1,5	2,4	3,4	1,8	2,7	3,8	1,1	1,7	2,7	1,1	2,1	3,1
Температура воздуха на выходе, °C	20,3	24,2	28,1	20,6	24,5	28,6	21,5	25	28,9	21,5	25,4	29,4
Охлаждение воздуха ΔT, °C	4,7	5,8	6,9	4,4	5,5	6,4	3,5	5	6,1	3,5	4,6	5,6
Влажность на выходе, %	52,9	52,9	53,1	61,9	62,3	62,8	49,4	52,9	52,8	61,7	61,9	62,2
Гидравлическое сопротивление, кПа	5,3	13,5	26,8	7,5	18	35,2	3	7	17	3	10,2	23,4
Производительность, м³/ч	4400											
Холодопроизводительность, кВт	8	10,1	12,03	7,53	9,48	11,26	6,01	8,64	10,59	6,01	8,04	9,83
Расход хладагента, м³/ч	1,4	2,2	3,1	1,7	2,6	3,6	1	1,6	2,5	1	1,9	2,9
Температура воздуха на выходе, °C	19,7	23,4	27,1	20	23,8	27,6	21	24,3	28	21	24,7	28,6
Охлаждение воздуха ΔT, °C	5,3	6,6	7,9	5	6,2	7,4	4	5,7	7	4	5,3	6,4
Влажность на выходе, %	54,9	54,9	55,2	63,6	64,1	64,8	50,8	54,9	54,9	63,5	63,7	64
Гидравлическое сопротивление, кПа	4,6	11,7	23,5	6,5	15,7	31	2,5	6,1	14,9	2,5	8,9	20,7

ВНП-W2-70-S												
Температура воды на входе/выходе, °C	3/8			3/8			7/12			7/12		
Температура воздуха на входе, °C	25	30	35	25	30	35	25	30	35	25	30	35
Влажность на входе, %	40			50			40			50		
Производительность, м³/ч	5700											
Холодопроизводительность, кВт	15,78	19,59	23,15	14,96	18,56	21,88	12,52	16,76	20,33	12,11	15,73	19,08
Расход хладагента, м³/ч	3	4,6	6,3	3,5	5,2	7,2	2,1	3,4	5,1	2,4	4,1	6
Температура воздуха на выходе, °C	17	20	23,3	17,4	20,6	24	18,6	21,5	24,7	18,8	22	25,4
Охлаждение воздуха ΔT, °C	8	10	11,7	7,6	9,4	11	6,4	8,5	10,3	6,2	8	9,6
Влажность на выходе, %	62,3	62,5	63,2	70,3	71,1	72,3	59	62,2	62,4	70	70,3	71
Гидравлическое сопротивление, кПа	21,1	47,8	90,7	28,7	63,1	119	10,3	26,8	59,7	13,1	37,9	81,8
Производительность, м³/ч	4000											
Холодопроизводительность, кВт	13,35	16,66	19,78	12,75	15,9	18,82	10,59	14,19	17,32	10,27	13,43	16,39
Расход хладагента, м³/ч	2,6	3,9	5,4	3	4,5	6,2	1,8	2,9	4,4	2,1	3,5	5,2
Температура воздуха на выходе, °C	15,3	17,9	20,7	15,8	18,5	21,5	17,3	19,7	22,5	17,6	20,3	23,2
Охлаждение воздуха ΔT, °C	9,7	12,1	14,3	9,2	11,5	13,5	7,7	10,3	12,5	7,4	9,7	11,8
Влажность на выходе, %	67,9	68,3	69,2	75,1	76,2	77,7	64,1	67,9	68,2	74,8	75,1	76,1
Гидравлическое сопротивление, кПа	15,5	35,4	67,6	21,4	47,3	89,5	7,6	19,8	44,6	9,7	28,5	61,9
Производительность, м³/ч	3400											
Холодопроизводительность, кВт	12,28	15,37	18,29	11,77	14,73	17,47	9,75	13,07	16	9,46	12,43	15,19
Расход хладагента, м³/ч	2,4	3,6	5	2,8	4,2	5,8	1,7	2,7	4,1	1,9	3,3	4,8
Температура воздуха на выходе, °C	14,5	16,9	19,5	15	17,5	20,2	16,7	18,9	21,4	16,9	19,4	22,1
Охлаждение воздуха ΔT, °C	10,5	13,1	15,5	10	12,5	14,8	8,3	11,1	13,6	8,1	10,6	12,9
Влажность на выходе, %	70,8	71,2	72,2	77,5	78,7	80,4	66,8	70,8	71,1	77,2	77,6	78,6
Гидравлическое сопротивление, кПа	13,3	30,5	58,3	18,4	41	77,6	6,4	17,1	38,6	8,4	24,8	53,9

ВНП-W2-100-S												
Температура воды на входе/выходе, °C	3/8			3/8			7/12			7/12		
Температура воздуха на входе, °C	25	30	35	25	30	35	25	30	35	25	30	35
Влажность на входе, %	40			50			40			50		
Производительность, м³/ч	5500											
Холодопроизводительность, кВт	17,87	22,41	26,7	17,16	21,5	25,54	14,11	19,02	23,32	13,7	18,11	22,18
Расход хладагента, м³/ч	3,3	5,06	6,93	3,85	5,72	7,92	2,31	3,74	5,61	2,64	4,51	6,6
Температура воздуха на выходе, °C	15,6	18,2	21	16	18,7	21,6	17,6	20	22,8	17,8	20,5	23,4
Охлаждение воздуха ΔT, °C	9,4	11,8	14	9	11,3	13,4	7,4	10	12,2	7,2	9,5	11,6
Влажность на выходе, %	66,9	67,2	68,2	74	75,4	77	63,2	66,8	67,1	73,9	74,3	75,3
Гидравлическое сопротивление, кПа	5,8	13,5	26	8,1	18,2	34,7	2,8	7,5	17,1	3,7	11	24
Производительность, м³/ч	3700											
Холодопроизводительность, кВт	13,86	17,53	21	13,43	16,96	20,27	10,9	14,8	18,29	10,68	14,24	17,57
Расход хладагента, м³/ч	2,9	4,3	5,9	3,3	5,0	6,8	2,0	3,2	4,8	2,3	3,9	5,7
Температура воздуха на выходе, °C	14,4	16,3	18,6	14,5	16,8	19,2	16,4	18,4	20,7	16,6	18,9	21,3
Охлаждение воздуха ΔT, °C	10,6	13,7	16,4	10,5	13,2	15,8	8,6	11,6	14,3	8,4	11,1	13,7
Влажность на выходе, %	72	72,5	73,7	78,6	80	82	67,7	71,9	72,4	78,2	78,6	79,9
Гидравлическое сопротивление, кПа	3,6	8,5	16,4	5,1	11,6	22,2	1,7	4,7	10,9	2,3	7	15,5
Производительность, м³/ч	3000											
Холодопроизводительность, кВт	12,04	15,3	18,37	11,73	14,87	17,83	9,4	12,88	15,99	9,28	12,46	15,44
Расход хладагента, м³/ч	2,64	3,96	5,5	3,08	4,62	6,38	1,87	2,97	4,51	2,09	3,63	5,28
Температура воздуха на выходе, °C	13,3	15,2	17,3	13,7	15,7	17,9	15,9	17,6	19,6	16	18	20,2
Охлаждение воздуха ΔT, °C	11,7	14,8	17,7	11,3	14,3	17,1	9,1	12,4	15,4	9	12	14,8
Влажность на выходе, %	74,8	75,4	76,8	81	82,5	84,8	70,3	74,8	75,3	80,5	81	82,4
Гидравлическое сопротивление, кПа	2,7	6,5	12,7	4	9	17,2	1,3	3,6	8,4	1,8	5,5	12,1



# Серия W3-S / W3-LN

**IP54**  
СТЕПЕНЬ  
ЗАЩИТЫ

**КОРПУС**  
ИННОВАЦИОННЫЕ  
МАТЕРИАЛЫ

**COMPACT**  
КОМПАКТНЫЕ  
РАЗМЕРЫ

**3**  
ГОДА  
ГАРАНТИИ

## ► Назначение

Основной и дополнительный обогрев моно-объемных помещений небольшой и средней площади, поддержание и регулирование необходимого уровня температуры

## ► Места применения

Коммерческие и торговые помещения, мастерские и станции технического обслуживания, складские объекты с высотой потолков до 7 метров.

## ► Технические характеристики

- Материал корпуса – вспененный полипропилен
- Напряжение питания – 230 В
- Степень защиты – IP54

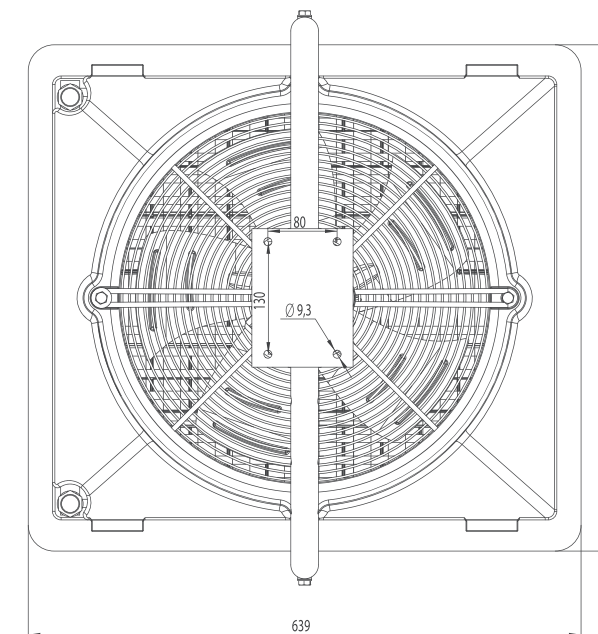
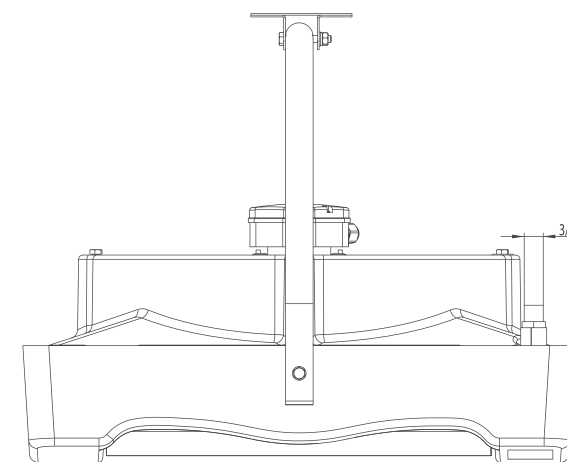
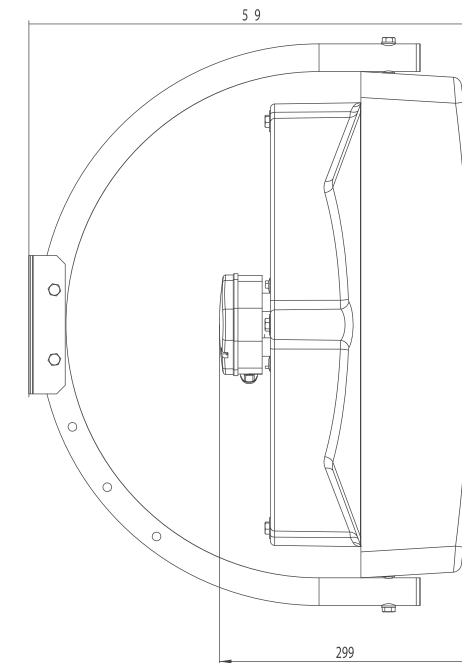
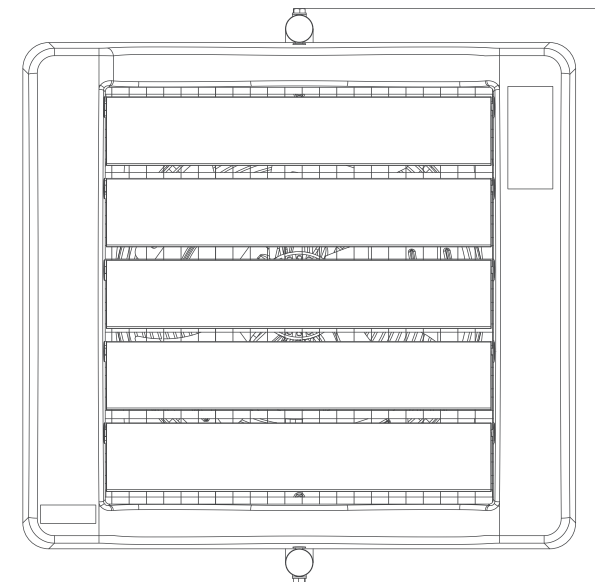
Модель	Код для заказа	Тепловая мощность, кВт	Производительность, м³/ч	Максимальная длина струи, м	ΔT, °C	Мощность двигателя, Вт	Уровень шума, дБ(А)	Вес нетто / брутто, кг
ВНР-W3-15-LN	НС-1204940	См. таблицу	2800 / 2200 / 1700	12	См. таблицу	100	44	11 / 15
ВНР-W3-25-LN	НС-1204938		2400 / 2000 / 1500					12,9 / 16,9
ВНР-W3-20-S	НС-1136094		3200 / 2500 / 1800	15		180	51	11 / 15
ВНР-W3-30-S	НС-1136096		3000 / 2300 / 1650					12,9 / 16,9

\*- уровень шума на расстоянии 5 м

## ► Комплектация

- Водяной тепловентилятор
- Кронштейн универсальный – 1 шт.
- Руководство по эксплуатации с гарантийным талоном

## ► Установочные размеры



► Тепловая мощность водяных тепловентиляторов

ВНП-W3-15-LN																				
Температура воды на входе/выходе, °C	70/50					80/60					90/70					130/90				
Температура воздуха входе, °C	0	5	10	15	20	0	5	10	15	20	0	5	10	15	20	0	5	10	15	20
Производительность, м³/ч	2800																			
Мощность нагревателя, кВт	9,78	8,80	7,79	6,77	5,67	12,05	10,84	9,60	8,34	6,99	14,85	13,36	11,83	10,28	8,61	18,29	16,46	14,57	12,66	10,61
Температура нагретого воздуха, °C	11,0	9,9	8,8	7,6	6,4	13,6	12,20	10,84	9,36	7,89	16,76	15,03	13,36	11,54	9,72	20,65	18,52	16,46	14,22	11,97
Расход воды, м³/ч	0,400	0,400	0,300	0,300	0,200	0,500	0,49	0,37	0,37	0,25	0,62	0,61	0,46	0,46	0,30	0,76	0,75	0,56	0,56	0,37
Гидравлическое сопротивление, кПа	1,2	1,0	0,8	0,6	0,4	1,7	1,23	0,99	0,74	0,49	2,09	1,52	1,21	0,91	0,61	2,58	1,87	1,50	1,12	0,75
Производительность, м³/ч	2200																			
Мощность нагревателя, кВт	9,30	8,37	7,41	6,44	5,39	11,46	10,31	9,13	7,93	6,64	14,12	12,70	11,25	9,77	8,19	17,40	15,65	13,86	12,04	10,08
Температура нагретого воздуха, °C	12,1	9,41	8,37	7,23	6,09	12,93	11,60	10,31	8,90	7,50	15,93	14,29	12,70	10,97	9,24	19,63	17,61	15,65	13,52	11,38
Расход воды, м³/ч	0,400	0,38	0,29	0,29	0,19	0,48	0,47	0,35	0,35	0,23	0,59	0,58	0,43	0,43	0,29	0,72	0,71	0,53	0,53	0,36
Гидравлическое сопротивление, кПа	1,1	0,95	0,76	0,57	0,38	1,62	1,17	0,94	0,70	0,47	1,99	1,44	1,15	0,87	0,58	2,45	1,78	1,42	1,07	0,71
Производительность, м³/ч	1700																			
Мощность нагревателя, кВт	8,49	7,64	6,76	5,88	4,92	10,46	9,41	8,33	7,24	6,06	12,89	11,60	10,27	8,92	7,47	15,88	14,29	12,65	10,99	9,21
Температура нагретого воздуха, °C	14,1	8,59	7,64	6,60	5,56	11,81	10,59	9,41	8,13	6,85	14,55	13,05	11,60	10,02	8,43	17,92	16,07	14,29	12,34	10,39
Расход воды, м³/ч	0,400	0,35	0,26	0,26	0,17	0,43	0,43	0,32	0,32	0,21	0,53	0,53	0,40	0,40	0,26	0,66	0,65	0,49	0,49	0,32
Гидравлическое сопротивление, кПа	0,9	0,87	0,69	0,52	0,35	1,48	1,07	0,86	0,64	0,43	1,82	1,32	1,05	0,79	0,53	2,24	1,62	1,30	0,97	0,65

ВНП-W3-20-S																				
Температура воды на входе/выходе, °C	70/50					80/60					90/70					130/90				
Температура воздуха входе, °C	0	5	10	15	20	0	5	10	15	20	0	5	10	15	20	0	5	10	15	20
Производительность, м³/ч	3200																			
Мощность нагревателя, кВт	13,29	11,86	10,41	8,97	7,50	16,39	14,96	13,53	12,10	10,68	19,42	17,98	16,55	15,12	13,70	25,68	24,23	22,78	21,35	19,92
Температура нагретого воздуха, °C	11,5	15,4	19,3	23,1	26,9	14,2	18,2	22,1	26,0	29,8	16,8	20,8	24,8	28,7	32,6	22,2	26,3	30,4	34,4	38,4
Расход воды, м³/ч	0,58	0,52	0,46	0,39	0,33	0,72	0,66	0,59	0,53	0,47	0,86	0,79	0,73	0,67	0,6	0,57	0,54	0,51	0,48	0,45
Гидравлическое сопротивление, кПа	3,3	2,7	2,1	1,6	1,2	4,8	4,1	3,4	2,8	2,2	6,4	5,6	4,8	4,1	3,4	2,9	2,6	2,3	2,0	1,8
Производительность, м³/ч	2500																			
Мощность нагревателя, кВт	11,57	10,31	9,05	7,78	6,49	14,27	13,02	11,77	10,53	9,29	16,90	15,64	14,40	13,16	11,92	22,38	21,12	19,86	18,61	17,37
Температура нагретого воздуха, °C	12,8	16,6	20,4	24,1	27,7	15,8	19,7	23,5	27,2	31,0	18,7	22,6	26,5	30,3	34,1	24,8	28,8	32,7	36,6	40,5
Расход воды, м³/ч	0,51	0,45	0,4	0,34	0,28	0,63	0,57	0,59	0,46	0,414	0,75	0,69	0,63	0,58	0,53	0,5	0,47	0,44	0,42	0,38
Гидравлическое сопротивление, кПа	2,6	2,1	1,7	1,3	0,9	3,7	3,1	2,6	2,1	1,7	5,0	4,3	3,7	3,1	2,6	2,2	2,0	1,8	1,6	1,4
Производительность, м³/ч	1800																			
Мощность нагревателя, кВт	9,54	8,50	7,45	6,39	5,29	11,78	10,75	9,72	8,69	7,66	13,94	12,91	11,88	10,86	9,84	18,52	17,47	16,43	15,40	14,37
Температура нагретого воздуха, °C	14,7	18,3	21,8	25,3	28,7	18,1	21,8	25,4	29,0	32,6	21,4	25,2	28,9	32,5	36,1	28,5	32,3	36,1	39,9	43,6
Расход воды, м³/ч	0,42	0,37	0,33	0,28	0,23	0,52	0,47	0,43	0,38	0,34	0,62	0,57	0,52	0,48	0,43	0,41	0,39	0,37	0,34	0,32
Гидравлическое сопротивление, кПа	1,8	1,5	1,2	0,9	0,6	2,6	2,2	1,8	1,5	1,2	3,5	3,0	2,6	2,2	1,9	1,6	1,4	1,3	1,1	1,0

ВНП-W3-25-LN																				
Температура воды на входе/выходе, °C	70/50					80/60					90/70					130/90				
Температура воздуха входе, °C	0	5	10	15	20	0	5	10	15	20	0	5	10	15	20	0	5	10	15	20
Производительность, м³/ч	2400																			
Мощность нагревателя, кВт	18,95	17,26	15,54	13,79	12,01	22,63	20,61	18,56	16,47	14,34	27,02	24,61	22,16	19,67	17,13	32,27	29,39	26,47	23,48	20,45
Температура нагретого воздуха, °C	23,3	21,2	19,1	16,9	14,8	27,8	25,32	22,81	20,18	17,67	33,20	30,23	27,24	24,10	21,11	39,65	36,10	32,53	28,78	25,21
Расход воды, м³/ч	0,800	0,800	0,700	0,600	0,500	1,000	0,96	0,84	0,72	0,60	1,19	1,14	1,00	0,86	0,71	1,43	1,36	1,19	1,02	0,85
Гидравлическое сопротивление, кПа	5,9	4,9	4,1	3,3	2,6	7,9	5,85	4,90	3,94	3,10	9,43	6,99	5,85	4,71	3,71	11,27	8,34	6,98	5,62	4,43
Производительность, м³/ч	2000																			
Мощность нагревателя, кВт	17,11	15,58	14,03	12,45	10,84	20,43	18,61	16,76	14,87	12,95	24,40	22,22	20,01	17,76	15,46	29,14	26,54	23,90	21,20	18,47
Температура нагретого воздуха, °C	25,4	19,14	17,25	15,26	13,36	25,10	22,86	20,59	18,22	15,96	29,98	27,30	24,59	21,76	19,06	35,80	32,60	29,37	25,99	22,76
Расход воды, м³/ч	0,700	0,72	0,63	0,54	0,45	0,90	0,86	0,75	0,65	0,54	1,08	1,03	0,90	0,77	0,64	1,29	1,23	1,08	0,92	0,77
Гидравлическое сопротивление, кПа	4,9	4,42	3,70	2,98	2,35	7,13	5,28	4,42	3,56	2,80	8,52	6,31	5,28	4,25	3,35	10,17	7,53	6,30	5,07	4,00
Производительность, м³/ч	1500																			
Мощность нагревателя, кВт	14,68	13,37	12,04	10,68	9,30	17,53	15,97	14,38	12,76	11,11	20,94	19,07	17,17	15,23	13,27	25,00	22,77	20,50	18,19	15,84
Температура нагретого воздуха, °C	28,6	26,02	23,44	20,74	18,17	34,12	31,08	28,00	24,77	21,69	40,75	37,11	33,43	29,58	25,91	48,66	44,32	39,93	35,33	30,94
Расход воды, м³/ч	0,600	0,60	0,53	0,45	0,38	0,75	0,72	0,63	0,54	0,45	0,90	0,86	0,75	0,64	0,53	1,07	1,02	0,89	0,77	0,64
Гидравлическое сопротивление, кПа	3,7	3,07	2,57	2,07	1,63	4,95	3,67	3,07	2,47	1,95	5,92	4,38	3,67	2,95	2,33	7,07	5,23	4,38	3,52	2,78

ВНП-W3-30-S																				
Температура воды на входе/выходе, °C	70/50					80/60					90/70					130/90				
Температура воздуха входе, °C	0	5	10	15	20	0	5	10	15	20	0	5	10	15	20	0	5	10	15	20
Производительность, м³/ч	3000																			
Мощность нагревателя, кВт	23,70	21,18	18,66	16,13	13,58	29,00	26,47	23,97	21,49	19,10	34,16	31,62	29,11	26,62	24,15	45,61	43,03	40,48	37,94	35,43
Температура нагретого воздуха, °C	22,2	25,2	28,1	30,9	33,6	27,2	30,3	33,3	36,2	39,0	32,0	35,2	38,2	41,2	44,2	42,8	46,1	49,3	52,4	55,4
Расход воды, м³/ч	1,04	0,93	0,82	0,71	0,6	1,27	1,16	1,05	0,94	0,83	1,51	1,4	1,2	1,17	1,07	1,02	0,96	0,91	0,85	0,79
Гидравлическое сопротивление, кПа	3,2	2,6	2,1	1,6	1,2	4,6	3,9	3,2	2,6	2,1	6,1	5,3	4,6	3,9	3,2	2,8	2,5	2,2	2,0	1,8
Производительность, м³/ч	2300																			
Мощность нагревателя, кВт	20,26	18,10	15,93	13,75	11,53	24,80	22,64	20,49	18,36	16,24	29,20	27,02	24,87	22,75	20,63	39,08	36,86	34,60	32,50	30,35
Температура нагретого воздуха, °C	24,4	27,1	29,9	32,4	34,8	29,8	32,7	35,5	38,2	40,8	35,1	38,1	40,9	43,7	46,5	47,0	50,1	53,1	56,1	58,9
Расход воды, м³/ч	0,89	0,79	0,7	0,6	0,5	1,09	0,99	0,9	0,81	0,71	1,29	1,19	1,1	1	0,9	0,87	0,82	0,78	0,73	0,68
Гидравлическое сопротивление, кПа	2,4	2,0	1,6	1,2	0,9	3,5	2,9	2,4	2,0	1,6	4,6	4,0	3,4	2,9	2,4	2,1	1,9	1,7	1,5	1,3
Производительность, м³/ч	1650																			
Мощность нагревателя, кВт	16,29	14,52	12,76	10,97	9,10	19,95	18,20	16,47	14,75	13,04	23,48	21,73	19,99	18,28	16,58	31,53	29,74	27,96	26,20	24,47
Температура нагретого воздуха, °C	27,3	29,8	32,1	34,3	36,3	33,4	36,1	38,6	41,0	43,3	39,4	42,1	44,7	47,2	49,7	52,9	55,7	58,5	61,2	63,8
Расход воды, м³/ч	0,7	0,64	0,56	0,48	0,4	0,88	0,8	0,72	0,65	0,57	1,04	0,96	0,89	0,81	0,73	0,71	0,67	0,63	0,59	0,55
Гидравлическое сопротивление, кПа	1,6	1,3	1,0	0,8	0,6	2,3	2,0	1,6	1,3	1,1	3,1	2,7	2,3	1,9	1,6	1,4	1,3	1,1	1,0	0,9



W4-D

W4-S

## Серия W4-S/W4-D



### ► Назначение

Основной и дополнительный обогрев небольших коммерческих помещений, поддержание и регулирование необходимого уровня температуры

### ► Места применения

Супермаркеты, торговые помещения, мастерские, административные здания, проходные предприятий, вокзалы и залы ожидания, любые коммерческие помещения высотой до 4 метров

### ► Технические характеристики

- Материал корпуса – сталь с полимерным покрытием и фосфатированием
- Напряжение питания – 230 В
- Мощность двигателя – 100 Вт
- Степень защиты – IP 54

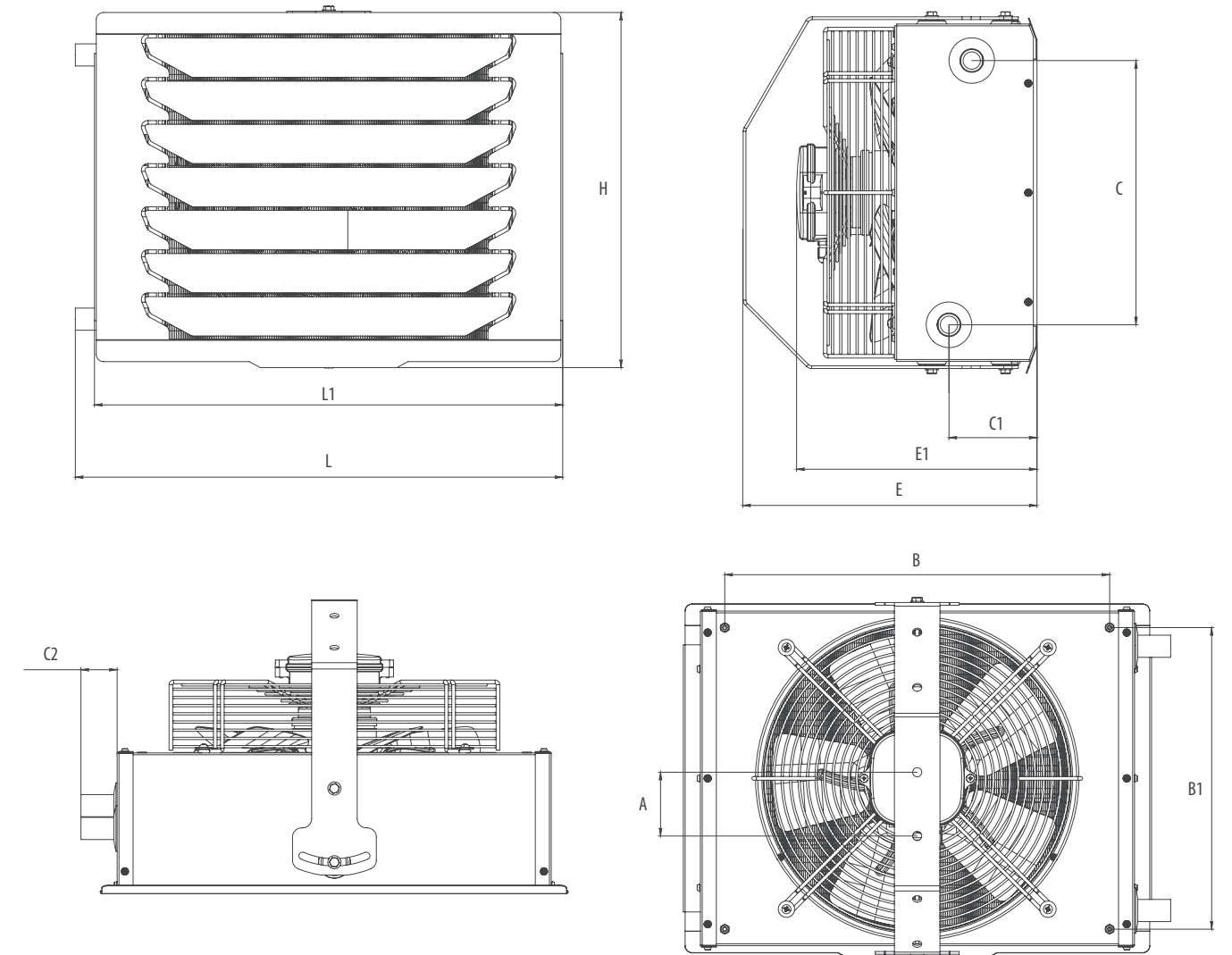
Модель	Код для заказа	Тепловая мощность, кВт	Производительность, м³/ч	Максимальная длина струи, м	ΔT, °C	Уровень шума	Воздушная решетка	Вес нетто / брутто, кг
ВНР-W4-15-S	НС-1249712	См. таблицу	1900/1100/800	10	См. таблицу	46	классическая	12,9/14
ВНР-W4-15-D	НС-1249711			6			анемостат	
ВНР-W4-20-S	НС-1249707		1600/1000/750	9		классическая	14/15,1	
ВНР-W4-20-D	НС-1249710			5		анемостат		

\*- уровень шума на расстоянии 5 м

### ► Комплектация

- Водяной тепловентилятор
- Кронштейн универсальный
- Руководство по эксплуатации с гарантийным талоном

### ► Установочные размеры



Модель	A, мм	B, мм	B1, мм	C, мм	C1, мм	C2, мм	L, мм	H, мм		
ВНР-W4-15-S	70	423	331	290	97	40	535	390		
ВНР-W4-15-D								383		
ВНР-W4-20-S					91			390		
ВНР-W4-20-D					91			40	535	383
										383



► Тепловая мощность водяных тепловентиляторов

ВНП-W4-15-S / ВНП-W4-15-D																				
Температура воды на входе/выходе, °С	70/50					80/60					90/70					130/90				
Температура воздуха входе, °С	0	5	10	15	20	0	5	10	15	20	0	5	10	15	20	0	5	10	15	20
Производительность, м3/ч	1900																			
Мощность нагревателя, кВт	10,16	9,03	7,87	6,62	5,17	12,76	11,67	10,55	9,42	8,27	15,23	14,13	13,02	11,91	10,80	20,29	19,19	18,07	16,95	15,82
Температура нагретого воздуха, °С	24,8	27,0	29,2	31,1	32,6	31,1	33,5	35,7	38,0	40,1	37,1	39,4	41,7	44,0	46,3	49,5	51,8	54,0	56,3	58,6
Расход воды, м3/ч	0,4	0,4	0,3	0,3	0,2	0,6	0,5	0,5	0,4	0,4	0,7	0,6	0,6	0,5	0,5	0,5	0,4	0,4	0,4	0,4
Гидравлическое сопротивление, кПа	0,6	0,5	0,4	0,3	0,2	0,9	0,8	0,6	0,5	0,4	1,3	1,1	0,9	0,8	0,7	0,6	0,5	0,5	0,4	0,4
Производительность, м3/ч	1100																			
Мощность нагревателя, кВт	7,97	7,05	6,08	4,95	3,90	10,07	9,20	8,31	7,40	6,47	12,01	11,14	10,27	9,40	8,52	16,08	15,19	14,31	13,44	12,59
Температура нагретого воздуха, °С	29,2	30,8	32,2	33,1	34,3	36,8	38,6	40,4	42,1	43,7	43,9	45,7	47,6	49,4	51,1	58,8	60,5	62,3	64,1	66,0
Расход воды, м3/ч	0,3	0,3	0,3	0,2	0,2	0,4	0,4	0,4	0,3	0,3	0,5	0,5	0,5	0,4	0,4	0,4	0,3	0,3	0,3	0,3
Гидравлическое сопротивление, кПа	0,4	0,3	0,2	0,2	0,1	0,6	0,5	0,4	0,3	0,3	0,8	0,7	0,6	0,5	0,4	0,4	0,3	0,3	0,3	0,2
Производительность, м3/ч	800																			
Мощность нагревателя, кВт	4,86	4,22	3,73	3,30	2,88	6,37	5,79	5,20	4,57	3,90	7,62	7,08	6,52	5,96	5,39	10,30	9,74	9,20	8,65	8,08
Температура нагретого воздуха, °С	35,6	25,8	37,3	39,1	41,0	46,5	47,3	48,0	48,4	48,5	55,7	56,7	57,7	58,6	59,4	75,3	76,2	77,2	78,2	79,1
Расход воды, м3/ч	0,2	0,2	0,2	0,1	0,1	0,3	0,3	0,2	0,2	0,2	0,2	0,3	0,3	0,3	0,2	0,2	0,2	0,2	0,2	0,2
Гидравлическое сопротивление, кПа	0,2	0,1	0,1	0,1	0,1	0,3	0,2	0,2	0,1	0,1	0,3	0,3	0,3	0,2	0,2	0,2	0,1	0,1	0,1	0,1

ВНП-W4-20-S / ВНП-W4-20-D																				
Температура воды на входе/выходе, °С	70/50					80/60					90/70					130/90				
Температура воздуха входе, °С	0	5	10	15	20	0	5	10	15	20	0	5	10	15	20	0	5	10	15	20
Производительность, м3/ч	1600																			
Мощность нагревателя, кВт	13,68	12,35	11,02	9,66	8,27	16,51	15,21	13,90	12,59	11,26	19,27	17,97	16,68	15,38	14,08	26,27	24,99	23,73	22,46	21,18
Температура нагретого воздуха, °С	40,0	41,1	42,2	43,3	44,2	48,3	49,5	50,7	51,8	52,9	56,4	57,6	58,8	60,0	61,2	76,8	79,1	79,4	80,7	81,9
Расход воды, м3/ч	0,6	0,5	0,5	0,4	0,4	0,7	0,7	0,6	0,6	0,5	0,9	0,8	0,7	0,7	0,6	0,6	0,6	0,5	0,5	0,5
Гидравлическое сопротивление, кПа	1,4	1,2	1,0	0,8	0,6	2,0	1,7	1,4	1,2	1,0	2,6	2,3	2,0	1,7	1,4	1,2	1,1	1,0	0,9	0,8
Производительность, м3/ч	1000																			
Мощность нагревателя, кВт	9,56	8,64	7,70	6,73	5,71	11,54	10,64	9,74	8,83	7,91	13,43	12,54	11,66	10,77	9,89	18,52	17,65	16,77	15,89	15,00
Температура нагретого воздуха, °С	46,6	47,1	47,5	47,8	47,8	56,2	56,9	57,5	58,0	58,5	65,5	66,1	66,8	67,5	68,2	90,2	91,0	91,7	92,4	93,0
Расход воды, м3/ч	0,4	0,4	0,3	0,3	0,2	0,5	0,5	0,4	0,4	0,3	0,6	0,6	0,5	0,5	0,4	0,4	0,4	0,4	0,4	0,3
Гидравлическое сопротивление, кПа	0,7	0,6	0,5	0,4	0,3	1,0	0,9	0,7	0,6	0,5	1,3	1,2	1,0	0,9	0,8	0,6	0,6	0,5	0,5	0,4
Производительность, м3/ч	750																			
Мощность нагревателя, кВт	5,49	4,93	4,36	3,83	3,38	6,68	6,17	5,64	5,11	4,56	7,77	7,27	6,77	6,27	5,67	10,86	10,36	9,85	9,34	8,83
Температура нагретого воздуха, °С	53,6	53,1	52,5	52,4	53,0	65,1	65,1	65,0	64,8	64,4	75,7	75,8	76,0	76,1	76,1	105,8	105,9	105,9	105,9	105,9
Расход воды, м3/ч	0,2	0,2	0,2	0,2	0,1	0,3	0,3	0,2	0,2	0,2	0,3	0,3	0,3	0,3	0,3	0,2	0,2	0,2	0,2	0,2
Гидравлическое сопротивление, кПа	0,3	0,2	0,2	0,2	0,1	0,4	0,3	0,3	0,2	0,2	0,5	0,4	0,4	0,3	0,3	0,2	0,2	0,2	0,2	0,2

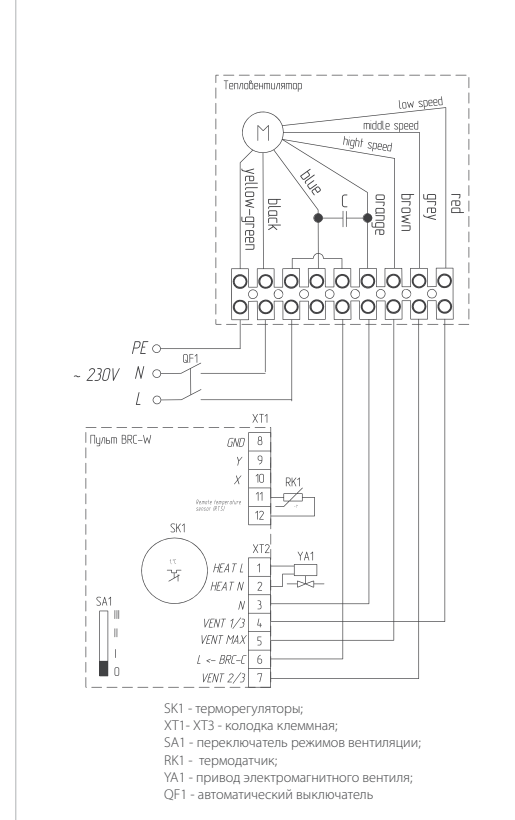
## ► Подключение к электросети

Водяные тепловентиляторы серии ВНР-W2-S, ВНР-W2-SF, ВНР-W3-S, ВНР-W3-LN, ВНР-W4-S, ВНР-W4-D предполагают следующие схемы подключения:

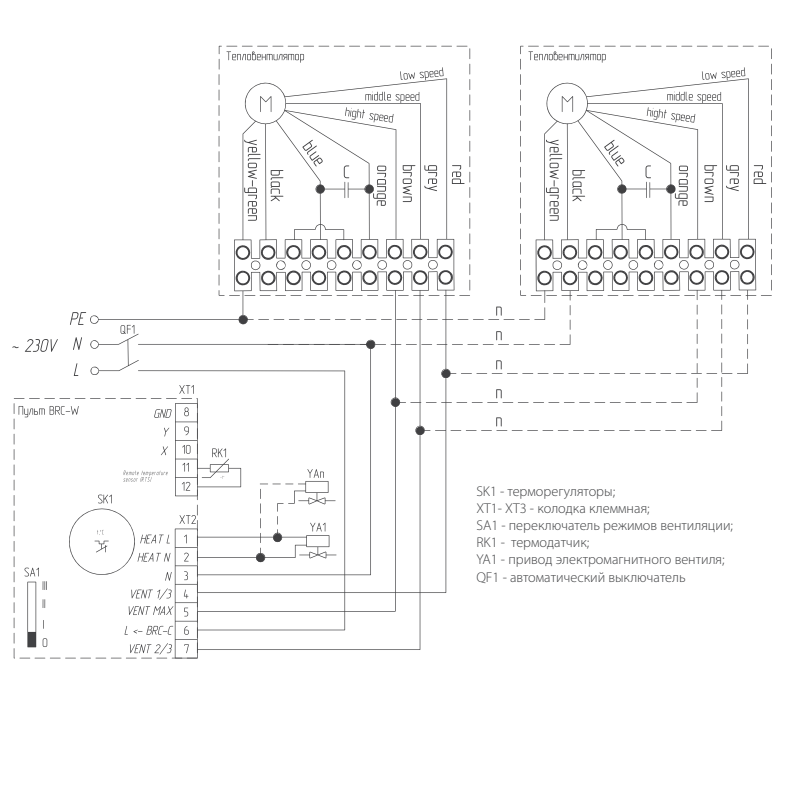
1. Один тепловентилятор к контроллеру BRC-W
2. Групповое подключение тепловентиляторов (до 6 шт.) к одному контроллеру BRC-W
3. Один тепловентилятор к двухполюсному выключателю
4. Групповое подключение тепловентилятора к двухполюсному выключателю
5. Один тепловентилятор к пульту BMT
6. Групповое подключение тепловентиляторов к пульту BMT

Рекомендуемое сечение медных проводов питающих кабелей не менее 3x1,0 мм<sup>2</sup>, номинальный ток автоматического выключателя 16А.

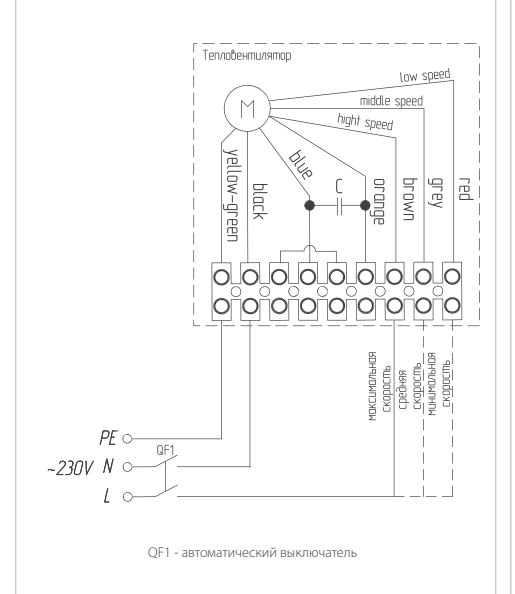
Тепловентилятор к пульту BRC-W



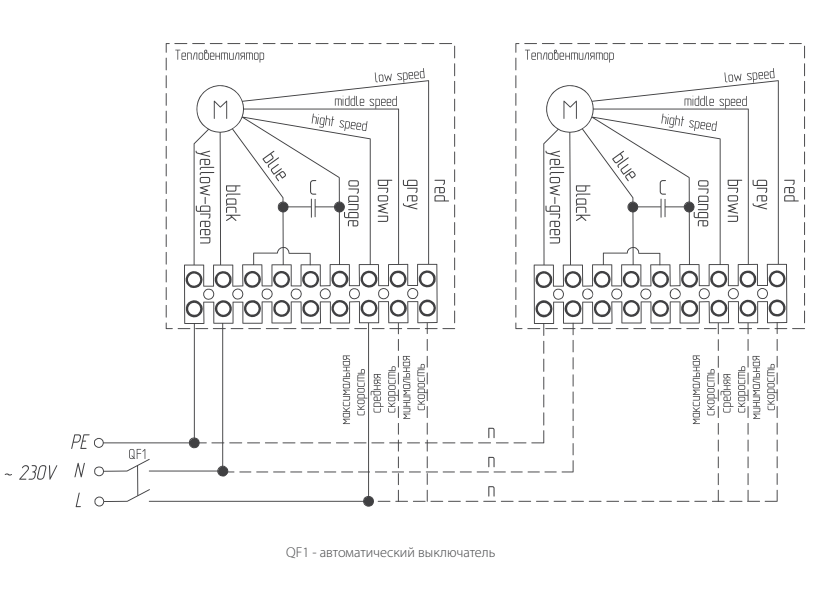
Групповое подключение тепловентиляторов к пульту BRC-W



Тепловентилятор к автоматическому выключателю\*

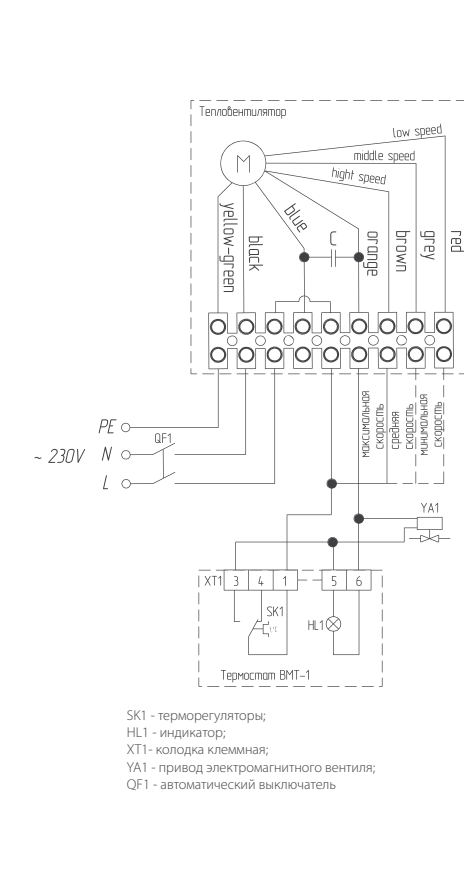


Групповое подключение тепловентиляторов к автоматическому выключателю\*

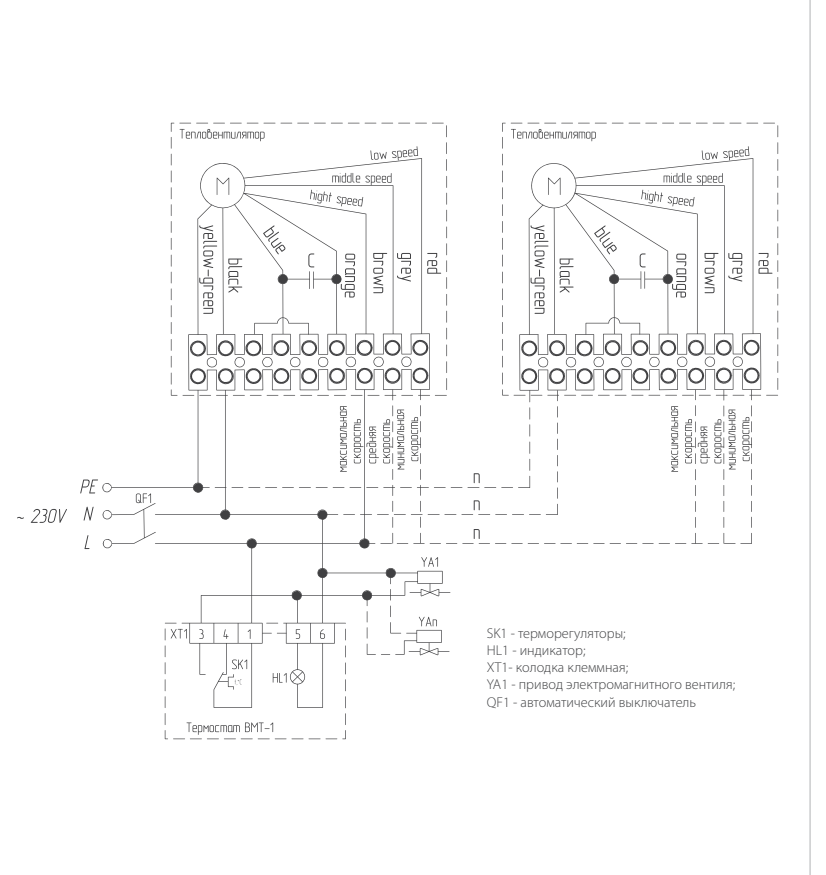


\* - допускается использование трех-секционного автоматического выключателя для регулировки производительности

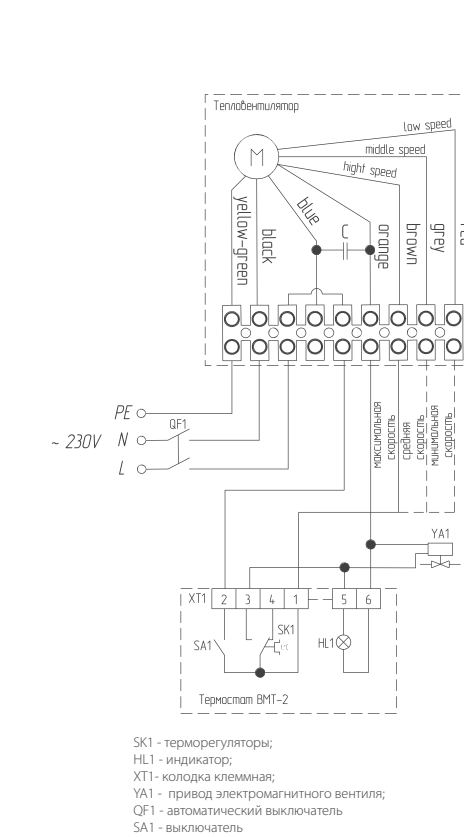
Тепловентилятор к термостату BMT-1



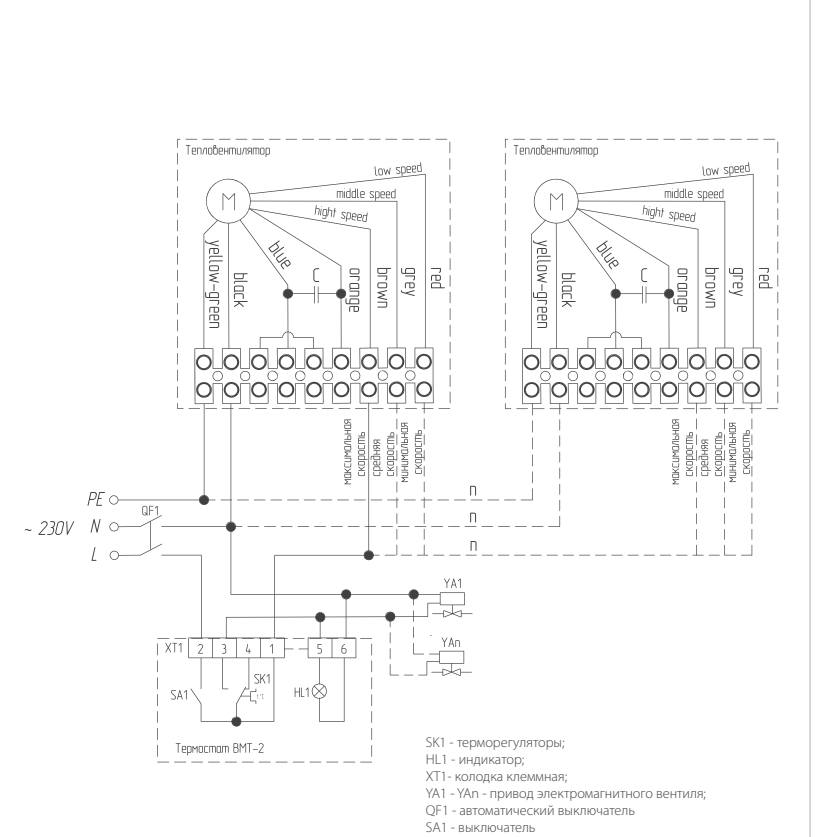
Групповое подключение тепловентиляторов к термостату BMT-1



Тепловентилятор к термостату BMT-2



Групповое подключение тепловентиляторов к термостату BMT-2





# Серия BDS

IP54 СТЕПЕНЬ ЗАЩИТЫ	до 400 м² ПЛОЩАДЬ ОХВАТА	15 м ВЫСОТА ПОДВЕСА	3 ГОДА ГАРАНТИИ
------------------------	-----------------------------	------------------------	--------------------

## Назначение

Снижение тепловых потерь здания путем создания принудительной конвекции и постоянного перемешивания теплого воздуха скапливающегося под крышей с холодным воздухом у пола.

## Места применения

Помещения общественного, административного, коммерческого, промышленного, складского назначения и объектов транспортной инфраструктуры с высотой потолков от 6 метров.

## Конструкция и материалы

- Трехмерная решетка-анемостат для равномерного распределения воздуха во всех направлениях
- Внешнероторный двигатель с наработкой на отказ от 30 000 часов

## Монтаж

- На резьбовые шпильки/тросы
- На универсальный кронштейн ВНР-В2

## Комплектация

- Дестратификатор
- Руководство по эксплуатации с гарантийным талоном

## Дополнительные аксессуары

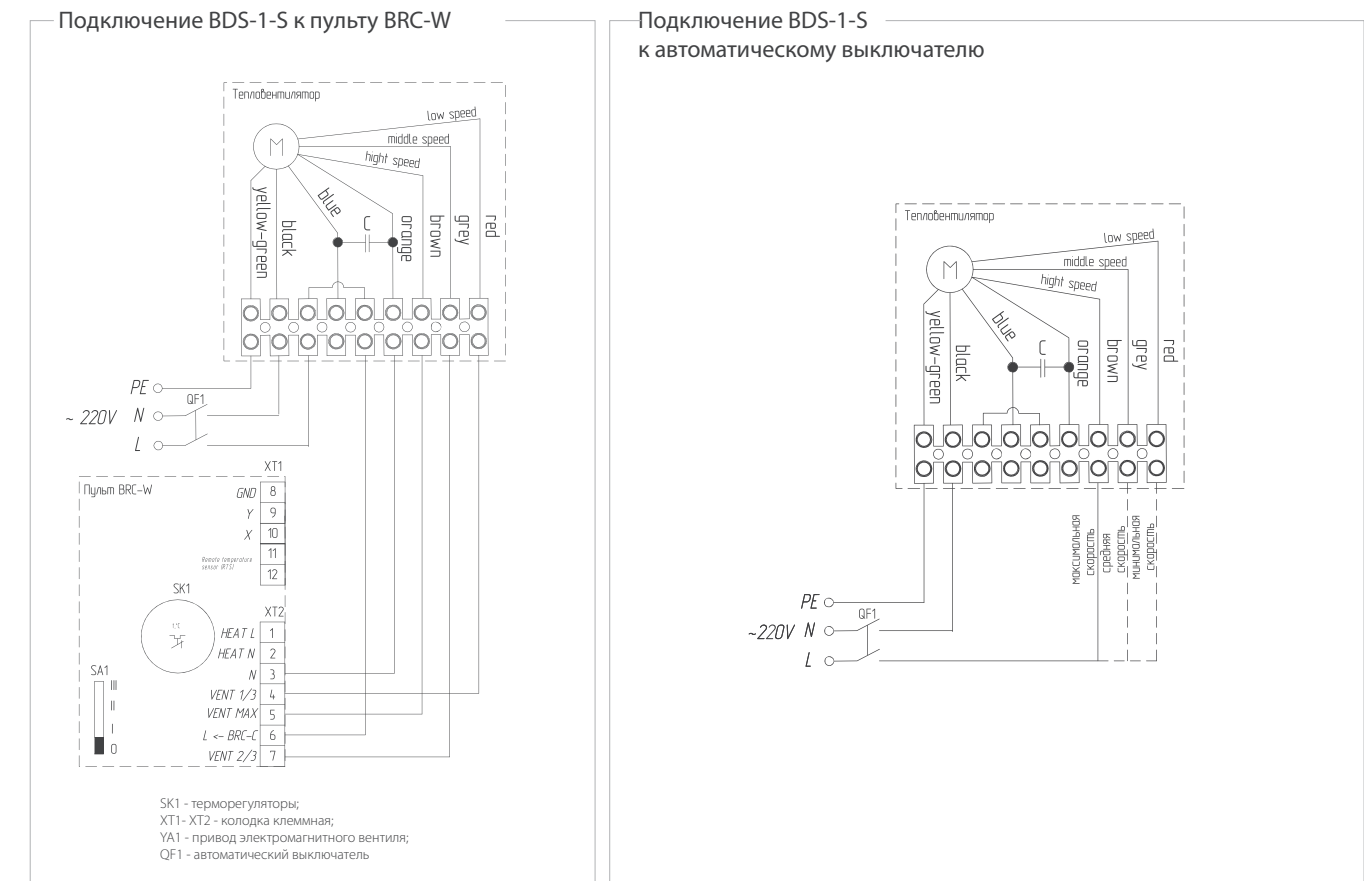
- Универсальный кронштейн ВНР-В2
- Пульт управления BRC-W

## Технические характеристики

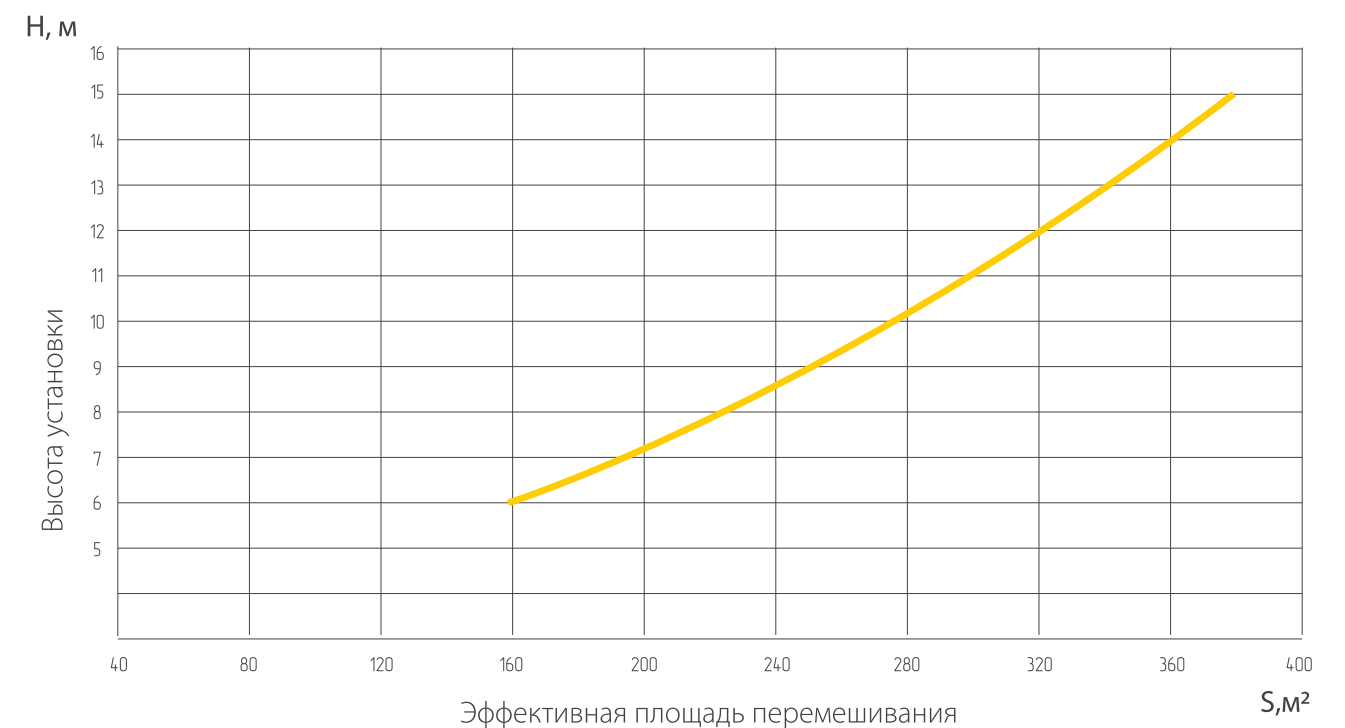
Модель	Код для заказа	Производительность, м³/ч	Напряжение питания, В	Мощность двигателя, Вт	Степень защиты	Габариты прибора, мм	Вес нетто/бруто, кг
BDS-1-S	НС-1136097	8700 / 7500 / 6500	220	260	IP54	757x350x757	18/25

## Подключение к электросети

Рекомендуемое сечение медных проводов питающих кабелей не менее 3x1,0 мм², номинальный ток автоматического выключателя 16А.



## Зона охвата дестратификатора в зависимости от высоты установки





# Серия AP4

<b>3</b> ГОДА ГАРАНТИИ	<b>ПОВОРОТНЫЕ КРОНШТЕЙНЫ</b> В КОМПЛЕКТЕ	<b>IP54</b> СТЕПЕНЬ ЗАЩИТЫ	<b>AISI 430</b> НЕРЖАВЕЮЩАЯ СТАЛЬ
------------------------------	---	----------------------------------	---

## Описание

Новое поколение инфракрасных обогревателей Ballu серии AP4 / AP4-W / AP4-B — для локального обогрева рабочих зон в помещениях с высокими потолками или плохой теплоизоляцией, где применение традиционных способов отопления малоэффективно. Универсальные поворотные кронштейны в комплекте поставки дают возможность удобного монтажа и регулировки угла обогрева. Обогреватели имеют еще более компактный корпус и стенки с увеличенными углами наклона, благодаря которым прибор под потолком визуально выглядит намного тоньше. Повышенная степень пылевлагозащиты IP54 допускает применение обогревателей даже на улице. Модельный ряд представлен моделями в серебристом корпусе, с элементами из нержавеющей стали (AP4), с высокоэффективными панелями с черным анодированием (AP4-B) и в белом корпусе (AP4-W). На все модели предоставляется расширенная гарантия 3 года.

## Особенности

- Самые компактные и тонкие панельные обогреватели
- Форма корпуса в виде трапеции защищена патентами РФ
- Высокая степень пылевлагозащиты IP54
- Долговечное анодирование 25 мкм гарантирует долговечную эффективную работу и сохраняет неизменный внешний вид
- Стальной корпус и элементы из нержавеющей стали, серия с панелями с черным анодированием и серия в белом корпусе
- Универсальные поворотные кронштейны с барашковыми метизами в комплекте
- Возможность подвеса ИК обогревателей на потолок или стену под углом с шагом в 30°
- Возможность прямого подвеса на резьбовые шпильки
- Расширенная гарантия 3 года

## Дополнительные аксессуары

- Механический терморегулятор BMT-1/BMT-2
- Цифровой программируемый терморегулятор BDT-1

## Технические характеристики

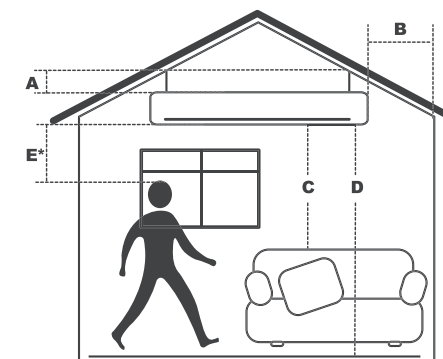
Параметр/Модель	ВН-AP4-0.6/ ВН-AP4-0.6-W	ВН-AP4-0.8/ ВН-AP4-0.8-W	ВН-AP4-1.0/ ВН-AP4-1.0-W/ ВН-AP4-1.0-B	ВН-AP4-2.0/ ВН-AP4-2.0-B	ВН-AP4-3.0
Номинальная мощность, кВт	0,6	0,8	1,0	2,0	3,0
Напряжение питания, В~Гц	230 ~ 50	230 ~ 50	230 ~ 50	230 ~ 50	400 ~ 50
Номинальный ток, А	2,6	3,5	4,4	8,7	4,4
Степень защиты	IP 54	IP 54	IP 54	IP 54	IP 54
Класс электрозащиты	I класс	I класс	I класс	I класс	I класс
Площадь обогрева, м2*	до 12	до 16	до 20	до 40	до 60
Высота установки, м	2,4-3,5	2,4-3,5	2,4-3,5	2,4-4,5	2,4-4,5
Размеры прибора (ШxВxГ), мм	130x40x820	130x40x1060	130x40x1190	255x40x1190	380x40x1190
Размеры упаковки (ШxВxГ), мм	150x55x875	150x55x1115	150x55x1250	280x55x1250	410x55x1250
Вес нетто, кг	1,9	2,3	2,7	5,0	9,6
Вес брутто, кг	2,2	2,7	3,1	5,7	10,5

\* Указана ориентировочное значение, которое может отличаться в зависимости от реальных условий эксплуатации.

Площадь обогрева зависит не только от мощности обогревателя, но и от типа помещения, высоты потолка, материала стен, потолков, количества и площади остекления, наличия дверей и др.

## Монтаж

Для комфортного пребывания людей в жилых, офисных и рабочих помещениях мощность инфракрасного обогревателя необходимо подобрать таким образом, чтобы температура пола составляла 20 °С, в этом случае температура воздуха на уровне головы человека будет 18-19 °С.



A — Расстояние от прибора до потолка (потолок из материалов класса \*-D и класса \*\*-B).

B — Расстояние от прибора до стен (наличие штор и занавесей не допускается).

C — Расстояние от прибора до легковоспламеняющихся предметов (мебель, бытовая техника).

D — Расстояние установки прибора от уровня пола.

E — Расстояние от прибора до людей при продолжительном нахождении под ним.

\* Класс D - деревянная отделка

\*\* Класс B - плита гипсовая окрашенная

Монтаж обогревателей и подключение их к сети должны проводить аттестованные работники специализированных мастерских в строгом соответствии с требованиями безопасности, и с требованиями ПУЭ (Правила устройства электроустановок).

## Минимальные расстояния от прибора до других поверхностей:

Модель (мм)	A	B	C	D	E
ВН-AP4-0.6	100*	150	500	1500	500
ВН-AP4-0.8	100*	150	500	1800	700
ВН-AP4-1.0	100*	150	500	1800	700
ВН-AP4-2.0	100*	150	500	1800	1500
ВН-AP4-3.0	100*	150	500	1800	1500

## ► Подключение к электросети

Схема электрическая ВИН-АР4-0.6, ВИН-АР4-0.8, ВИН-АР4-1.0 при подключении к электрической сети через автоматический выключатель.

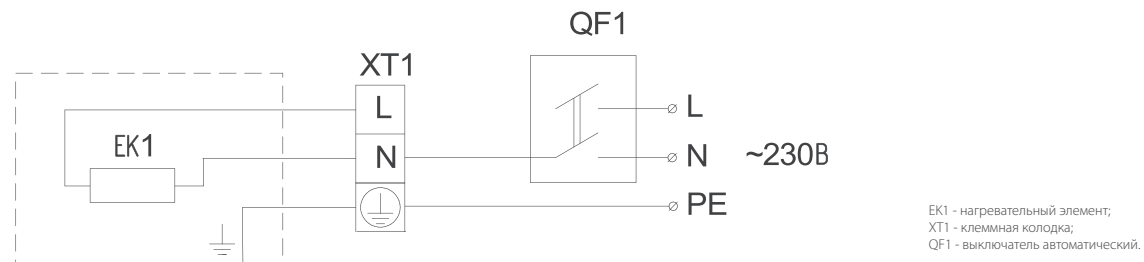


Схема электрическая принципиальная инфракрасных обогревателей ВИН-АР4-0.6, ВИН-АР4-0.8, ВИН-АР4-1.0 при групповом подключении к электрической сети.

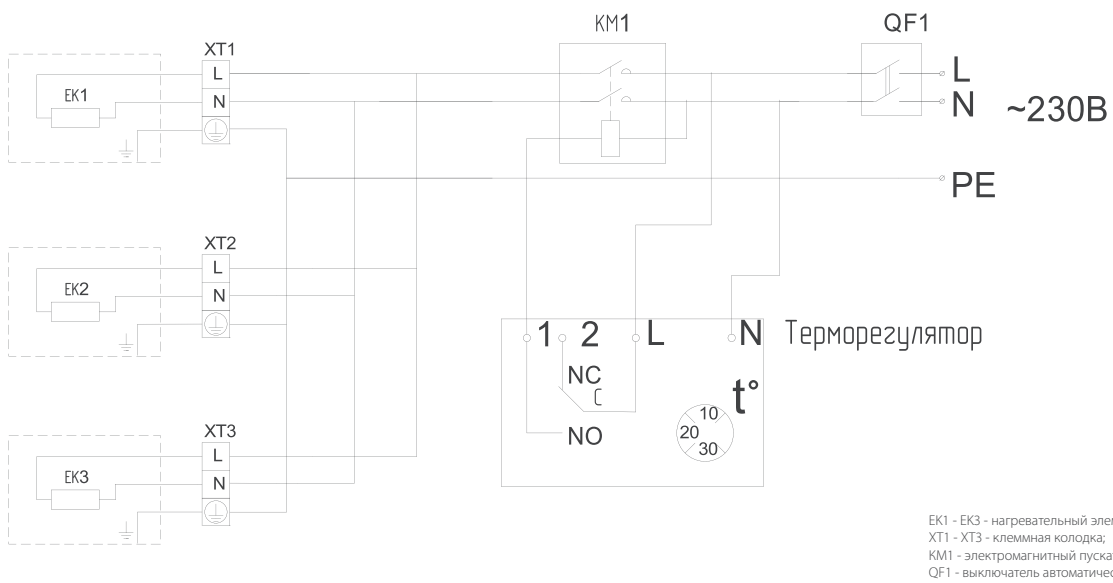


Схема электрическая принципиальная инфракрасных обогревателей ВИН-АР4-2.0 при подключении к электрической сети через автоматический выключатель.

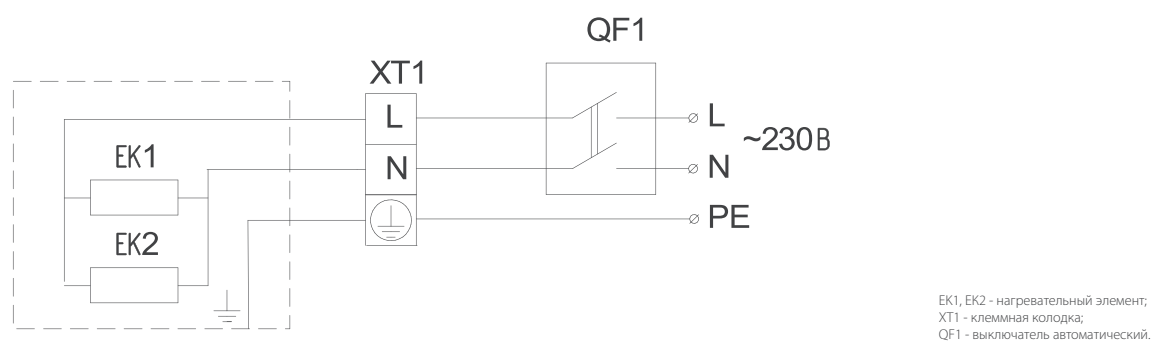


Схема электрическая принципиальная инфракрасных обогревателей ВИН-АР4-2.0 при групповом подключении к электрической сети.

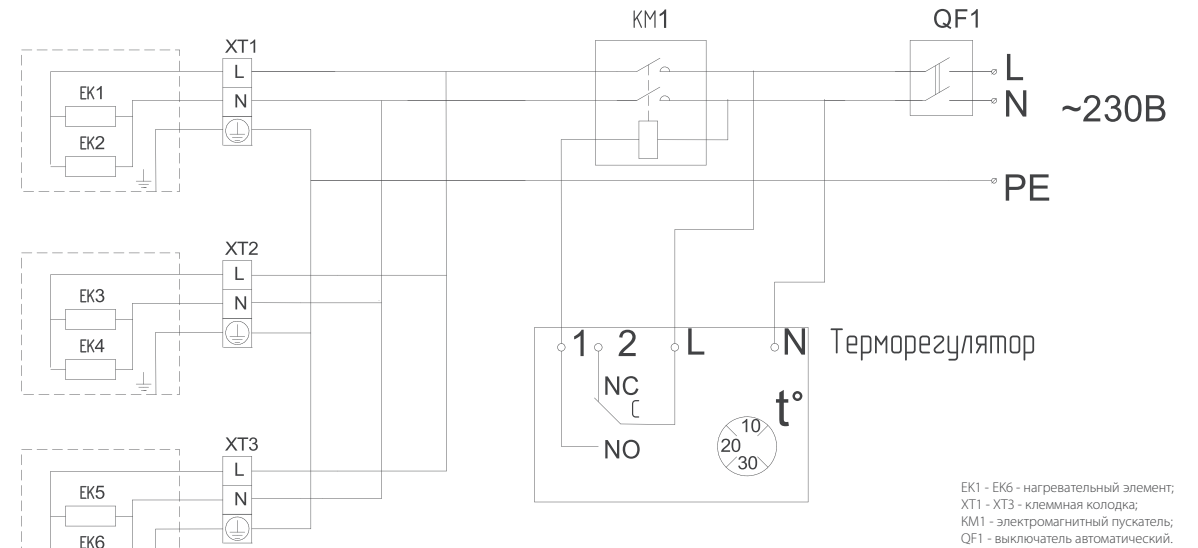


Схема электрическая принципиальная инфракрасных обогревателей АР4-3.0 при подключении к электрической сети через автоматический выключатель.

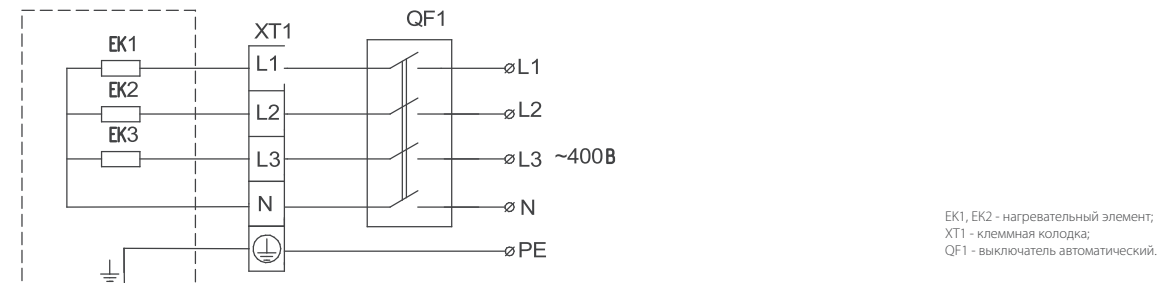
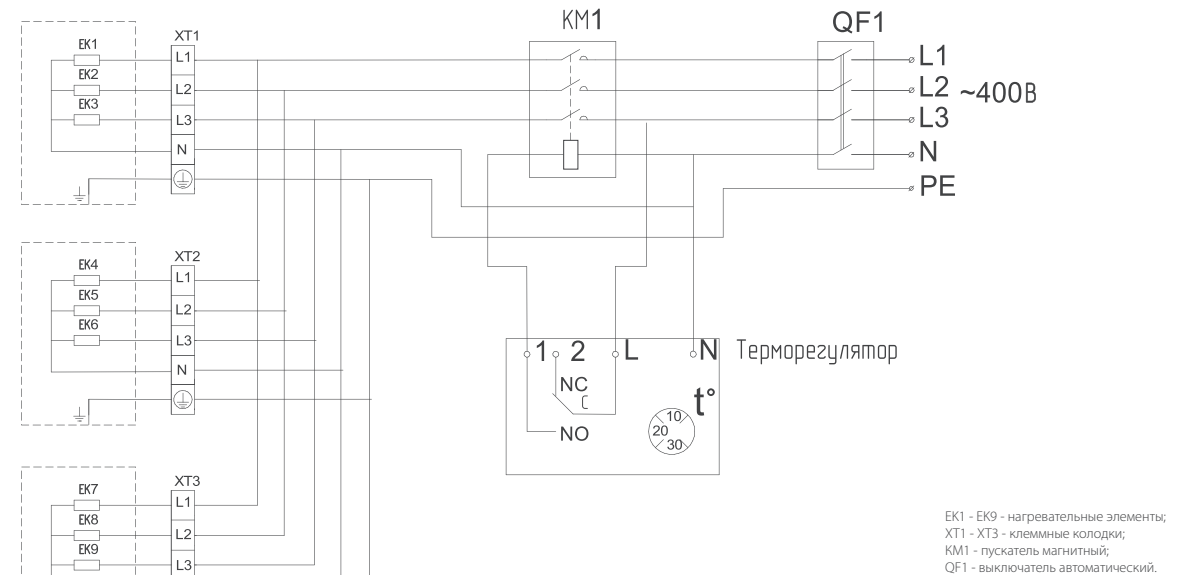


Схема электрическая принципиальная инфракрасных обогревателей АР4-3.0 при групповом подключении к электрической сети.





## Серия APL



### ► Описание

Новые инфракрасные обогреватели Ballu серии APL — экономичные отопительные приборы для направленного обогрева. Все модели серии APL оснащаются встроенными кронштейнами и комплектом метизов для удобного подвеса к потолку. Обогреватели серии ВИН-APL комплектуются панелями с анодированием увеличенной толщины (25 мкм) для эффективного обогрева. Широкий модельный ряд серии позволяет наиболее гибко подобрать приборы для обогрева помещений самой различной площади и высоты. Подобно солнцу, они излучают тепловую энергию в инфракрасном спектре. Тепло практически не поглощается воздухом и без потерь достигает обогреваемых поверхностей, которые, в свою очередь, нагревают воздух. Это создает мягкий микроклимат в помещении и способствует более экономному расходу электроэнергии.

### ► Особенности

- Самые популярные панельные ИК обогреватели на рынке
- Долговечные излучающие панели с анодированием 25 мкм, обеспечивают высокую эффективность на всем сроке эксплуатации прибора
- Уникальная форма корпуса защищена патентами РФ
- Универсальные кронштейны в комплекте
- Возможность локального применения
- Высокая экономичность расхода электроэнергии
- Установка на потолке сохраняет свободной рабочую зону
- Боковые крышки из полированной нержавеющей стали
- Возможность подключения к терморегулятору
- Гарантия 2 года

### ► Дополнительные аксессуары

- Механический терморегулятор BMT-1/BMT-2
- Цифровой программируемый терморегулятор BDT-1

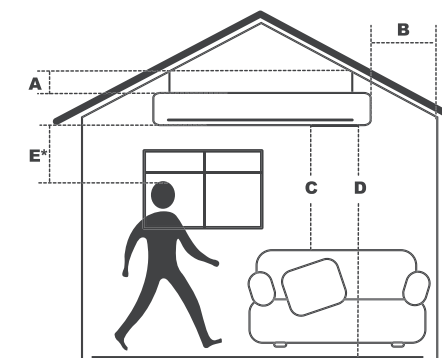
### ► Технические характеристики

Параметр/Модель	ВИН-APL-0.6	ВИН-APL-0.8	ВИН-APL-1.0	ВИН-APL-1.5	ВИН-APL-2.0	ВИН-APL-3.0
Номинальная мощность, кВт	0,6	0,8	1,0	1,5	2,0	3,0
Напряжение питания, В~Гц	230 ~ 50	230 ~ 50	230 ~ 50	230 ~ 50	230 ~ 50	230 ~ 50
Номинальный ток, А	2,6	3,5	4,4	6,6	8,7	13,1
Степень защиты	IP20	IP20	IP20	IP20	IP20	IP20
Класс электрозащиты	I класс	I класс	I класс	I класс	I класс	I класс
Площадь обогрева, м <sup>2</sup> *	до 12	до 16	до 20	до 30	до 40	до 60
Высота установки, м	2,4-3,5	2,4-3,5	2,4-3,5	2,4-4,5	2,4-4,5	4,0-15
Размеры прибора (ШxВxГ), мм	885x45x130	1125x45x130	1365x45x130	1796x45x132	1365x45x256	1796x45x256
Размеры упаковки (ШxВxГ), мм	915x55x150	1150x55x150	1390x55x150	1820x55x150	1390x55x275	1820x55x275
Вес нетто, кг	2,3	2,8	3,4	4,4	6,7	8,6
Вес брутто, кг	2,6	3,2	3,8	4,9	7,4	9,1

\* Указана ориентировочное значение, которое может отличаться в зависимости от реальных условий эксплуатации.

### ► Монтаж

Для комфортного пребывания людей в жилых, офисных и рабочих помещениях мощность инфракрасного обогревателя необходимо подобрать таким образом, чтобы температура пола составляла 20 °С, в этом случае температура воздуха на уровне головы человека будет 18-19 °С.



- A — Расстояние от прибора до потолка (потолок из материалов класса \*-D и класса \*\*-B).
- B — Расстояние от прибора до стен (наличие штор и занавесей не допускается).
- C — Расстояние от прибора до легковоспламеняющихся предметов (мебель, бытовая техника).
- D — Расстояние установки прибора от уровня пола.
- E — Расстояние от прибора до людей при продолжительном нахождении под ним.

\* Класс D - деревянная отделка

\*\* Класс B - плита гипсовая окрашенная

Монтаж обогревателей и подключение их к сети должны проводить аттестованные работники специализированных мастерских в строгом соответствии с требованиями безопасности, и с требованиями ПУЭ (Правила устройства электроустановок).

### Минимальные расстояния от прибора до других поверхностей:

Модель (мм)	A	B	C	D	E
ВИН-APL-0.6	100	150	500	1500	500
ВИН-APL-0.8	100	150	500	1800	700
ВИН-APL-1.0	100	150	500	1800	700
ВИН-APL-1.5	100	150	500	1800	700
ВИН-APL-2.0	100	150	500	1800	1500
ВИН-APL-3.0	120	200	1000	2500	2000

## Примерная площадь обогрева:

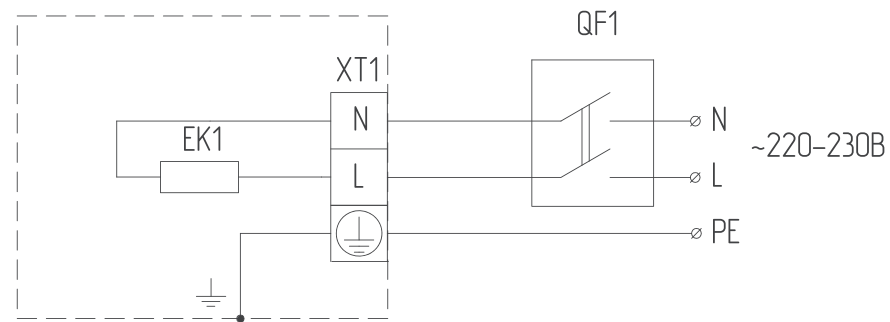
Модель	Площадь обогрева	
	Дополнительный обогрев (м²)	Основной обогрев (м²)
ВИН-APL-0.6	до 12	до 6
ВИН-APL-0.8	до 16	до 8
ВИН-APL-1.0	до 20	до 10
ВИН-APL-1.5	до 30	до 15
ВИН-APL-2.0	до 40	до 20
ВИН-APL-3.0	до 60	до 30

Ориентировочные размеры зоны обогрева можно определить исходя из угла инфракрасного излучения в 120°.

## ► Подключение к электросети

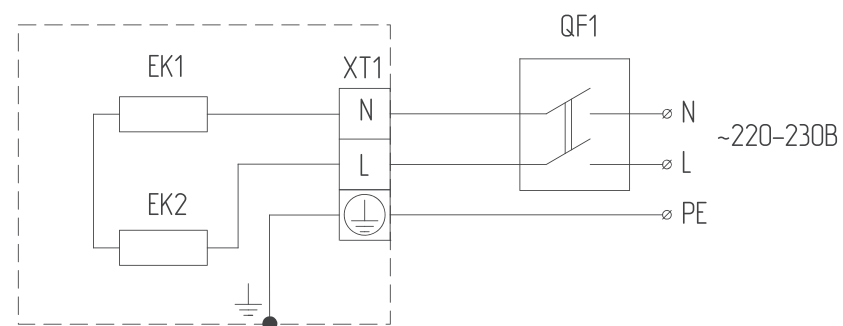
Схемы подключения обогревателей к стационарной проводке

Обогреватель ВИН-APL-0.6; ВИН-APL-0.8; ВИН-APL-1.0, ВИН-APL-1.5



EK1 - нагревательный элемент;  
XT1 - клеммная колодка;  
QF1 - выключатель автоматический

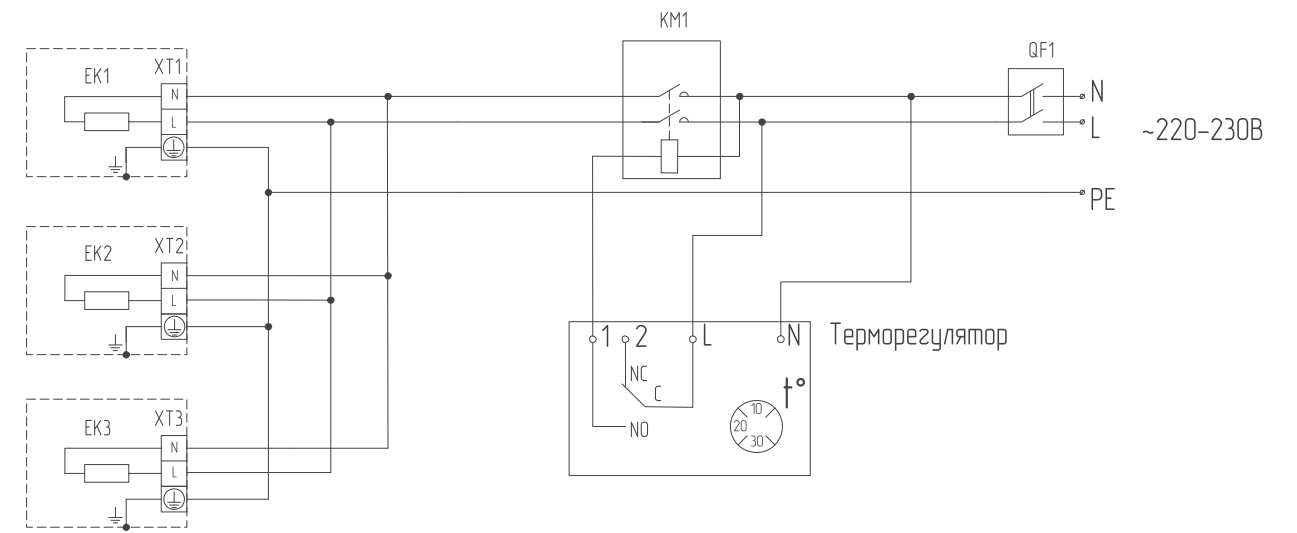
Обогреватель ВИН-APL-2.0, ВИН-APL-3.0



EK1; EK2 - нагревательный элемент;  
XT1 - клеммная колодка;  
QF1 - выключатель автоматический

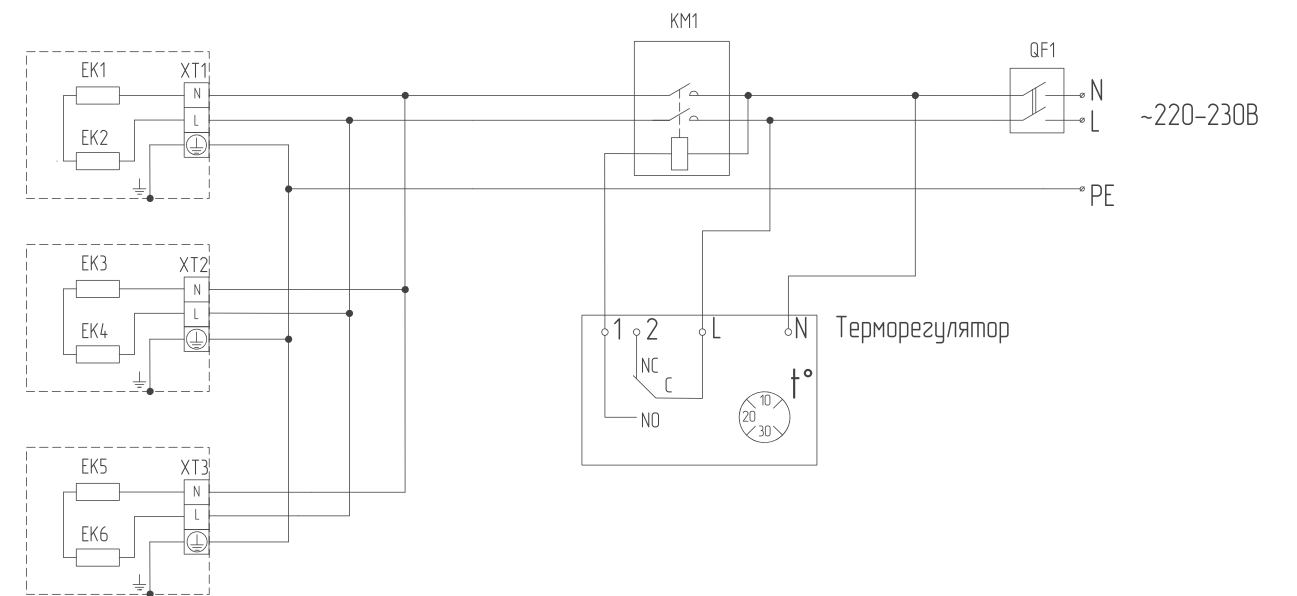
Схема подключения обогревателей к стационарной проводке через терморегулятор

Обогреватель ВИН-APL-0.6; ВИН-APL-0.8; ВИН-APL-1.0, ВИН-APL-1.5



EK1; EK2; EK3 - нагревательный элемент;  
XT1; XT2; XT3 - клеммная колодка;  
KM1 - пускатель магнитный;  
QF1 - выключатель автоматический

Обогреватель ВИН-APL-2.0, ВИН-APL-3.0



EK1; EK6 - нагревательный элемент;  
XT1; XT3 - клеммная колодка;  
KM1 - пускатель магнитный;  
QF1 - выключатель автоматический



# Серия Т

до **20** м  
ВЫСОТА  
УСТАНОВКИ

**ОТРАЖАТЕЛЬ**  
ИЗ НЕРЖАВЕЮЩЕЙ  
СТАЛИ

**UNIVERSAL**  
ВЕРТИКАЛЬНЫЙ И  
ГОРИЗОНТАЛЬНЫЙ  
МОНТАЖ

**СДЕЛАНО  
В РОССИИ**  
РАЗРАБОТАНО  
ПРОИЗВЕДЕНО

## ► Описание

Инфракрасные обогреватели Ballu серии Т — мощные инфракрасные обогреватели с открытым ТЭНом для направленного обогрева в любых условиях. Серия эффективна даже при отрицательных температурах и на ветру. Мощные трёхфазные модели применяются для обогрева промышленных и складских помещений, цехов, ангаров, выставочных и спортивных залов, на открытых площадках и строительных объектах. Модели до 2 кВт часто используются на верандах частных домов, открытых зонах кафе и ресторанов, в беседках, а также в гаражах и подсобных помещениях. Обогреватели можно установить под углом для равномерного обогрева с разных сторон. Отражатель из жаростойкой зеркальной нержавеющей стали не темнеет со временем, сохраняя первоначальную эффективность на протяжении всего срока службы.

## ► Особенности

- Мощный направленный обогрев - эффективны даже при отрицательных температурах и на ветру
- Возможность монтажа под углом к горизонту делает эксплуатацию прибора максимально комфортной и универсальной
- Мощные трехфазные модели для обогрева складских и промышленных помещений
- Возможен подвес прибора на высоту вплоть до 20 м
- Надежные ТЭНы в оболочке из нержавеющей стали
- Отражатель из жаростойкой зеркальной нержавеющей стали не темнеет со временем и сохраняет максимальную эффективность на протяжении всего срока службы
- Гарантия 2 года

## ► Дополнительные аксессуары

- Механический терморегулятор BMT-1/BMT-2
- Цифровой программируемый терморегулятор BDT-1

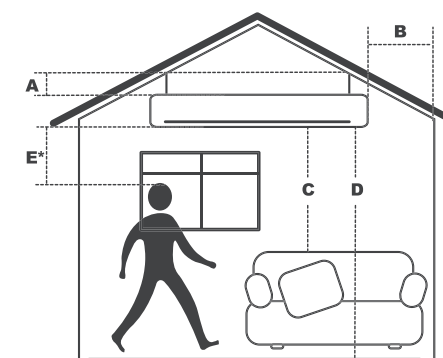
## ► Технические характеристики

Параметр/Модель	ВИН-Т-1.0-Е	ВИН-Т-1.5-Е	ВИН-Т-2.0-Е	ВИН-Т-3.0	ВИН-Т-4.5	ВИН-Т-6.0
Номинальная мощность, кВт	1,0	1,5	2,0	3,0	4,5	6,0
Напряжение питания, В~Гц	230~50	230~50	230~50	380~50	380~50	380~50
Максимальный номинальный ток, А	4,4	6,8	8,7	4,6	6,8	9,1
Степень защиты	IP20	IP20	IP20	IP20	IP20	IP20
Класс электрозащиты	I класс	I класс	I класс	I класс	I класс	I класс
Площадь обогрева, м <sup>2</sup>	до 10	до 15	до 20	до 30	до 45	до 60
Размеры прибора (ШхВхГ), мм	935x45x110	1360x45x110	1735x45x110	935x60x305	1360x60x305	1735x60x305
Размеры упаковки (ШхВхГ), мм	955x55x130	1380x55x130	1750x55x130	955x70x325	1380x75x325	1805x75x325
Вес нетто, кг	1,9	2,8	3,1	5,0	6,8	8,3
Вес брутто, кг	2,2	3,2	3,9	5,5	7,5	9,2

\* Указана ориентировочное значение, которое может отличаться в зависимости от реальных условий эксплуатации.

## ► Монтаж

Для комфортного пребывания людей в жилых, офисных и рабочих помещениях мощность инфракрасного обогревателя необходимо подобрать таким образом, чтобы температура пола составляла 20 °С, в этом случае температура воздуха на уровне головы человека будет 18-19 °С.



- A — Расстояние от прибора до потолка (потолок из материалов класса \*-D и класса \*\*-B).
- B — Расстояние от прибора до стен (наличие штор и занавесей не допускается).
- C — Расстояние от прибора до легковоспламеняющихся предметов (мебель, бытовая техника).
- D — Расстояние установки прибора от уровня пола.
- E — Расстояние от прибора до людей при продолжительном нахождении под ним.

\* Класс D - деревянная отделка

\*\* Класс B - плита гипсовая окрашенная

Монтаж обогревателей и подключение их к сети должны проводить аттестованные работники специализированных мастерских в строгом соответствии с требованиями безопасности, и с требованиями ПУЭ (Правила устройства электроустановок).

## Минимальные расстояния от прибора до других поверхностей:

Модель	A (мм)	B (м)	C (м)	D (м)	E (м)
ВИН-Т-1.0-Е	100*	0,3	1,0	2,5 - 3,5	1,1
ВИН-Т-1.5-Е	100*	0,3	1,0	2,5 - 3,5	1,1
ВИН-Т-2.0-Е	100*	0,3	1,0	2,5 - 3,5	1,1
ВИН-Т-3.0	125**	0,5	1,5	4,0 - 20,0	2,0
ВИН-Т-4.5	125**	0,5	1,5	4,0 - 20,0	2,0
ВИН-Т-6.0	125**	0,5	1,5	4,0 - 20,0	2,0



## Примерная площадь обогрева инфракрасных обогревателей BALLU:

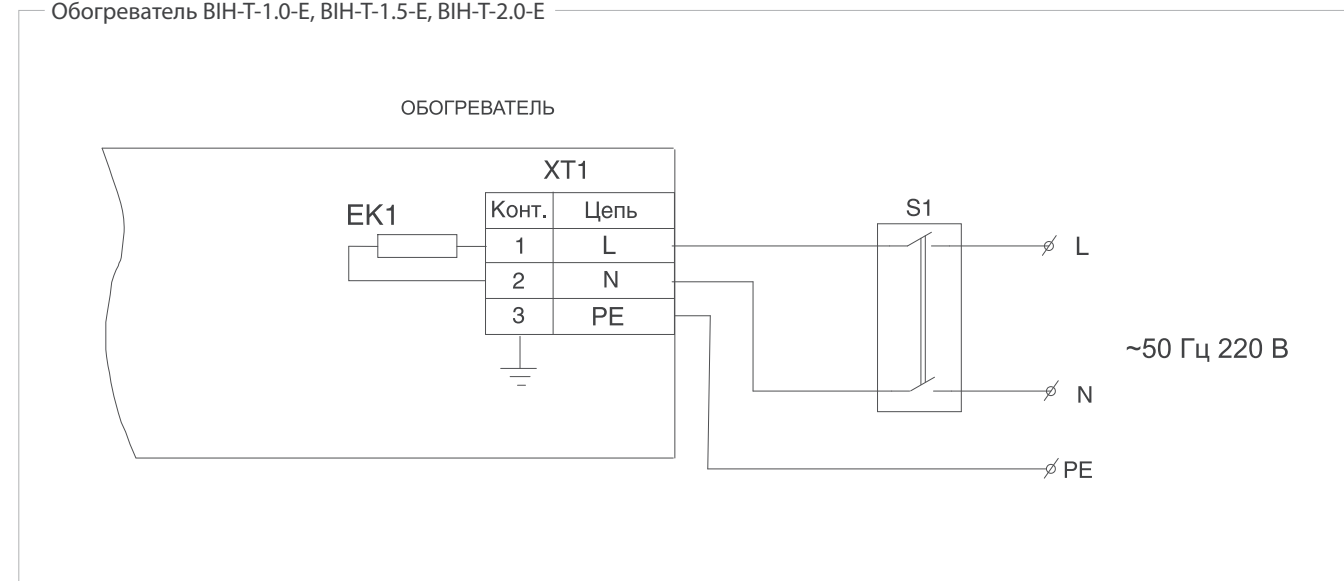
Модель	Площадь обогрева	
	Дополнительный обогрев (м²)	Основной обогрев (м²)
ВИН-T-1.0-E	до 20	до 10
ВИН-T-1.5-E	до 30	до 15
ВИН-T-2.0-E	до 40	до 20
ВИН-T-3.0	до 60	до 30
ВИН-T-4.5	до 80	до 45
ВИН-T-6.0	до 120	до 60

Ориентировочные размеры зоны обогрева можно определить исходя из угла инфракрасного излучения в 120°.

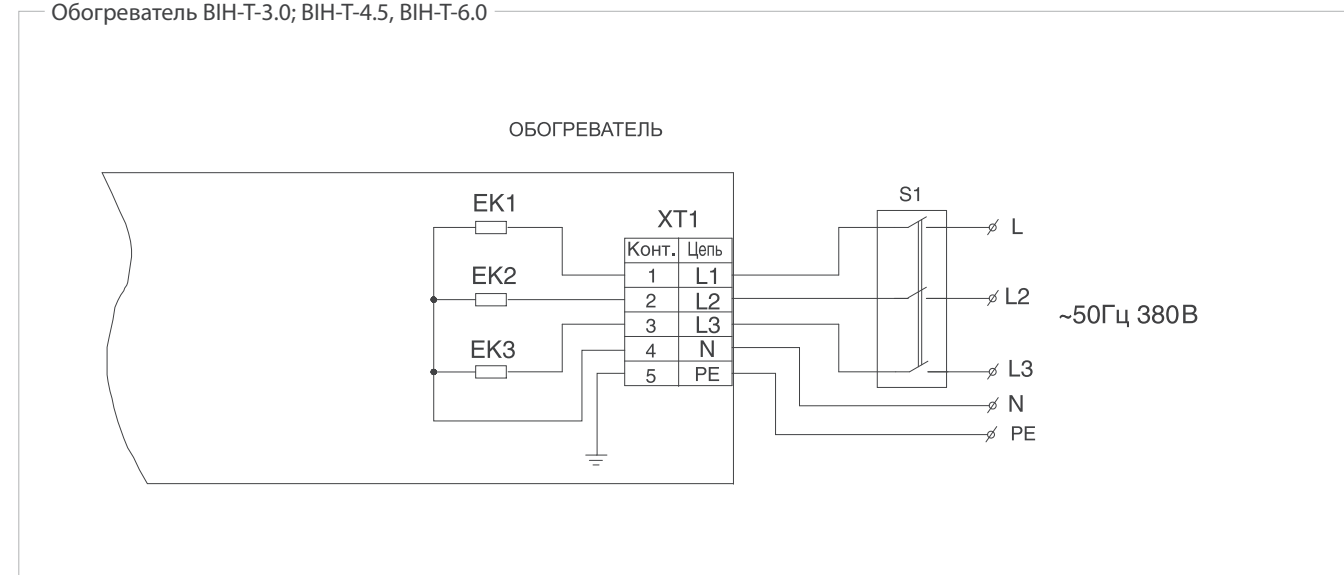
### ► Подключение к электросети

Схемы подключения обогревателей к стационарной проводке

Обогреватель ВИН-T-1.0-E, ВИН-T-1.5-E, ВИН-T-2.0-E

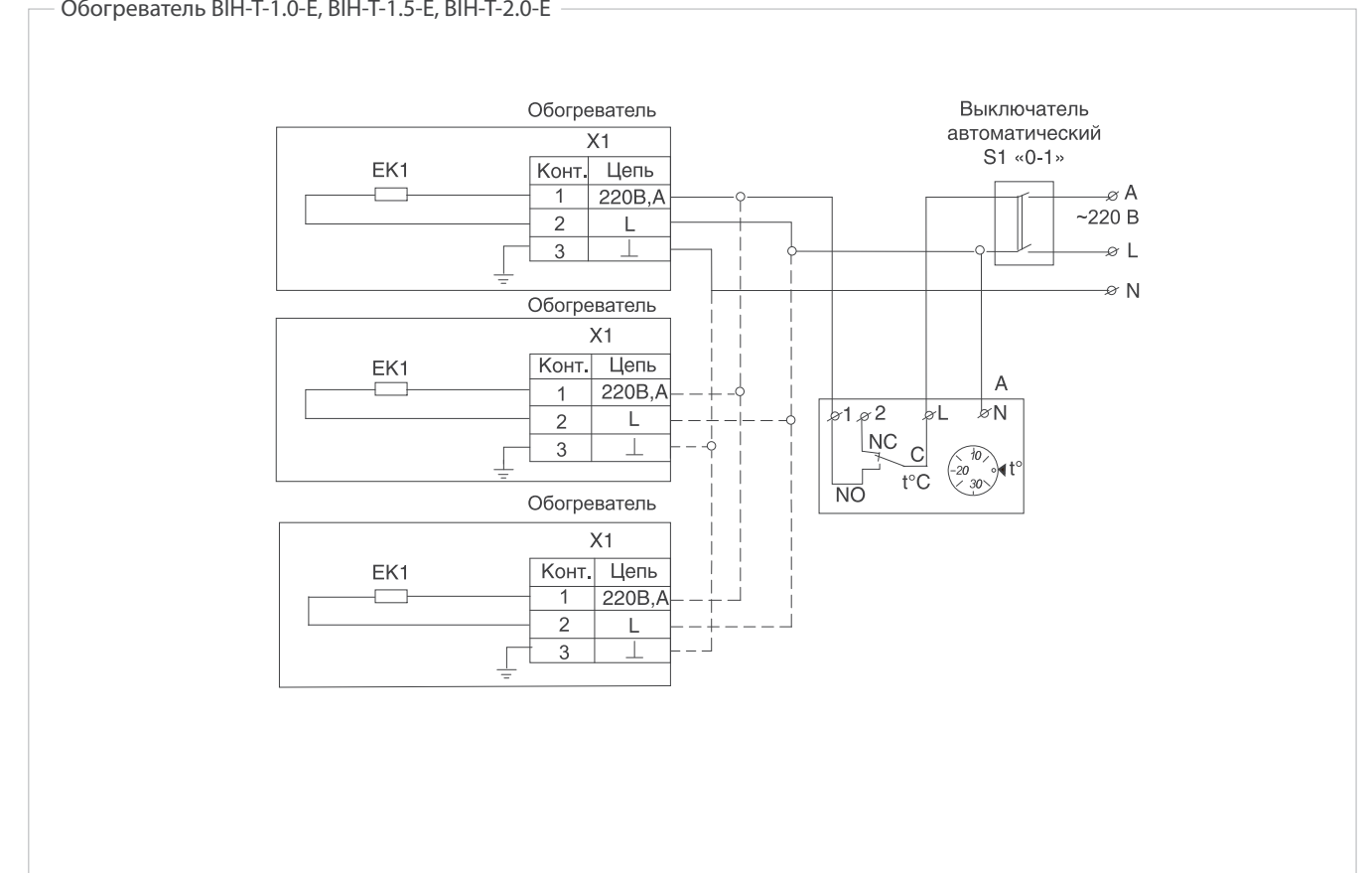


Обогреватель ВИН-T-3.0; ВИН-T-4.5, ВИН-T-6.0

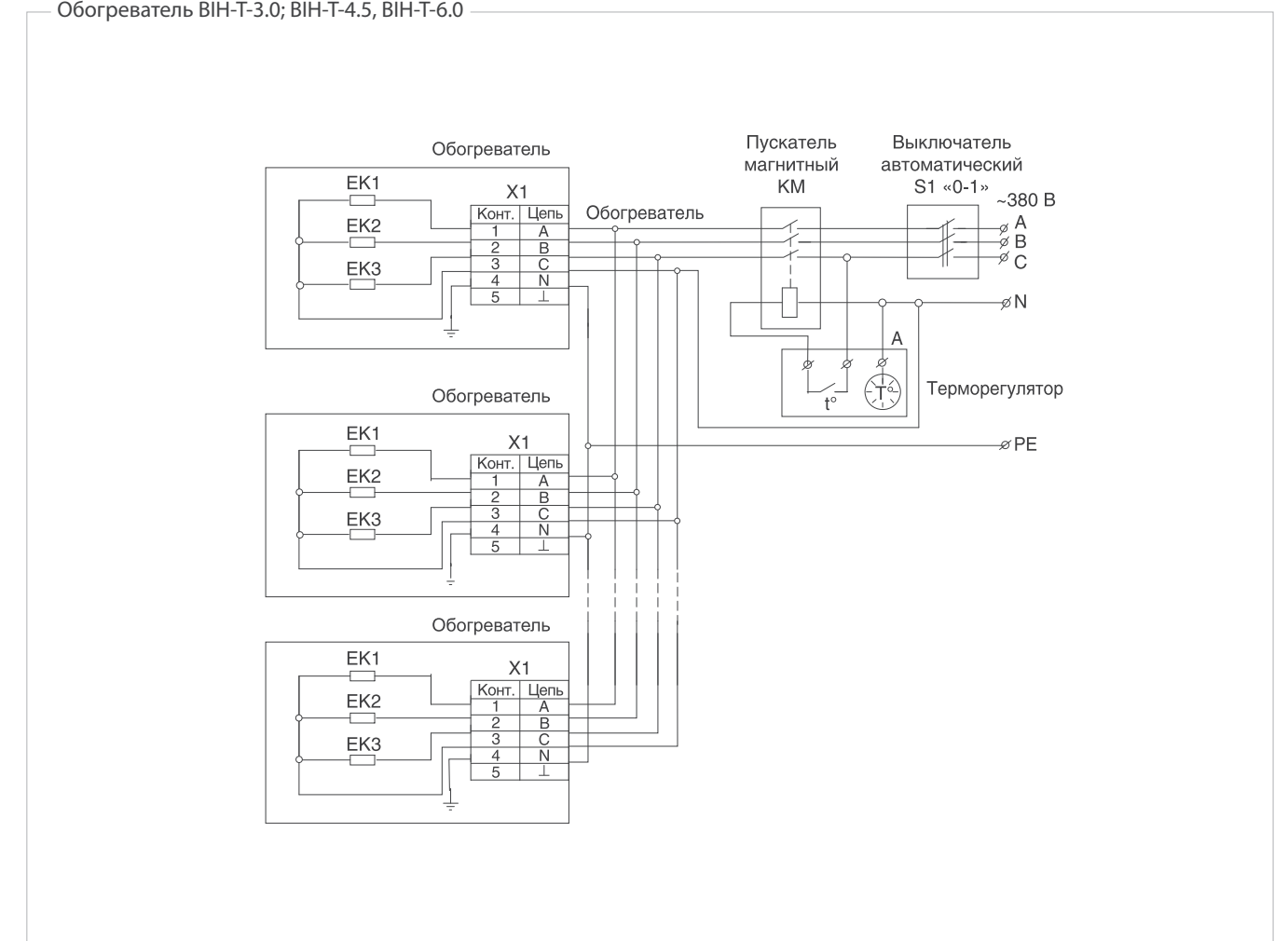


## Схемы подключения обогревателей к стационарной проводке

Обогреватель ВИН-T-1.0-E, ВИН-T-1.5-E, ВИН-T-2.0-E



Обогреватель ВИН-T-3.0; ВИН-T-4.5, ВИН-T-6.0





# Серия S2

<b>IP54</b> СТЕПЕНЬ ЗАЩИТЫ	<b>ПРОСТОЙ</b> УДОБНЫЙ МОНТАЖ	<b>СДЕЛАНО В РОССИИ</b> РАЗРАБОТАНО ПРОИЗВЕДЕНО	<b>ЛЕГКИЙ</b> НЕ ТРЕБУЕТ УСИЛЕНИЯ ПОТОЛКА
-------------------------------	----------------------------------	--	--

## ► Описание

Инфракрасные обогреватели серии S2 — современные экономичные отопительные приборы для направленного обогрева, предназначенные для встраивания в подвесной потолок типа «Арм-стронг» с ячейкой 600x600 мм. Прекрасно подходят для обогрева офисных, торговых, общественных помещений, кафе и любых других, где используются системы подвесных потолков. В обогревателях серии применяется новейший нагревательный элемент, работающий по принципу кабельного «тёплого пола». Легкая конструкция корпуса не требует усиления конструкции подвесного потолка. Максимальная эффективность обогрева достигается благодаря двойной теплоизоляции с применением дополнительного экранирования, снижающей потери тепла на нагрев оборотной стороны прибора. Четыре дополнительных элемента крепежа позволяют при необходимости подвесить прибор на тросах. Обогреватели упаковываются в индивидуальную коробку.

## ► Особенности

- Нагревательный элемент нового поколения – по принципу кабельного «тёплого пола»
- Двойная термоизоляция и дополнительное экранирование фольгой
- Современная легкая конструкция корпуса – не требует усиления потолка
- Высокая степень пылевлагозащиты IP54
- Подвесные кронштейны для прибора в виде 3D-уголков с двумя плоскостями не подвержены загибанию и дополнительно повышают жесткость конструкции корпуса.
- Индивидуальная упаковка по 1 шт.
- Самосборная коробка обеспечивает максимальную защиту приборов при транспортировке
- Расширенная гарантия 5 лет

## ► Дополнительные аксессуары

- Механический терморегулятор BMT-1/BMT-2
- Цифровой программируемый терморегулятор BDT-1

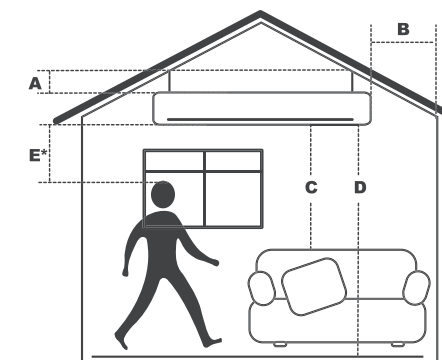
## ► Технические характеристики

Модель		ВИН-S2-0.3	ВИН-S2-0.6
Номинальная мощность	кВт	0,3	0,6
Напряжение питания	В ~ Гц	230 ~ 50	230 ~ 50
Номинальный ток	А	1,3	2,6
Степень защиты		IP54	IP54
Высота установки	м	2,4 ... 3,5	2,4 ... 3,5
Площадь обогрева основного/дополнительного	м <sup>2</sup>	03.июн	06.дек
Размеры прибора (ШxВxГ)	мм	592x35x592	592x35x592
Размеры упаковки (ШxВxГ)	мм	615x45x630	615x45x630
Вес нетто / брутто	кг	3,4/4,0	3,4/4,0

\* Указана ориентировочное значение, которое может отличаться в зависимости от реальных условий эксплуатации.

## ► Монтаж

Для комфортного пребывания людей в жилых, офисных и рабочих помещениях мощность инфракрасного обогревателя необходимо подобрать таким образом, чтобы температура пола составляла 20 °С, в этом случае температура воздуха на уровне головы человека будет 18-19 °С.



- A — Расстояние от прибора до потолка (потолок из материалов класса \*-D и класса \*\*-B).
- B — Расстояние от прибора до стен (наличие штор и занавесей не допускается).
- C — Расстояние от прибора до легковоспламеняющихся предметов (мебель, бытовая техника).
- D — Расстояние установки прибора от уровня пола.
- E — Расстояние от прибора до людей при продолжительном нахождении под ним.

\* Класс D - деревянная отделка  
\*\* Класс B - плита гипсовая окрашенная

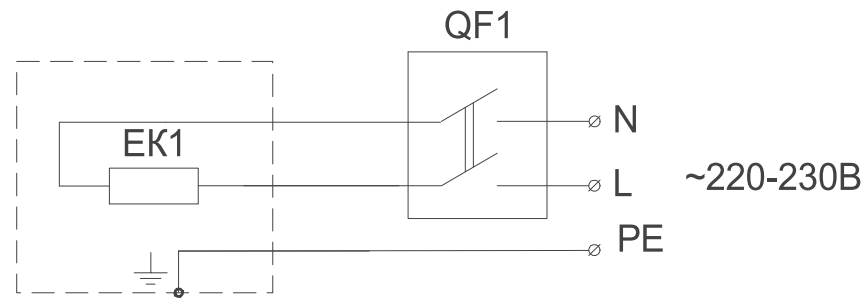
Монтаж обогревателей и подключение их к сети должны проводить аттестованные работники специализированных мастерских в строгом соответствии с требованиями безопасности, и с требованиями ПУЭ (Правила устройства электроустановок).

## Минимальные расстояния от прибора до других поверхностей:

Модель	A (мм)	B (м)	C (м)	D (м)	E (м)
ВИН-S2-0.3	100*	150	500	1500	500
ВИН-S2-0.6	100*	150	500	1500	500

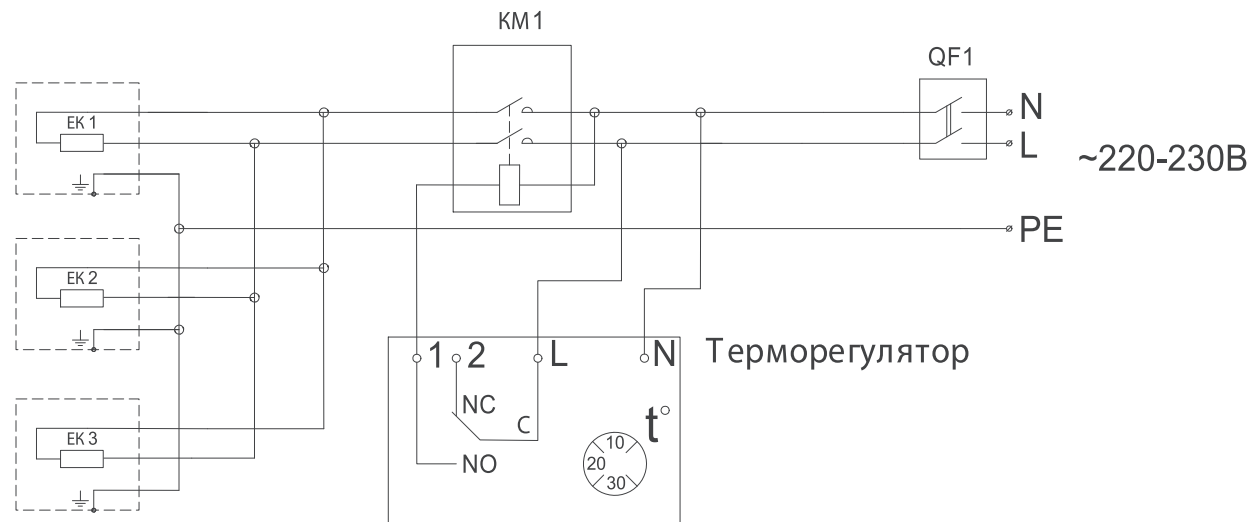
► Схемы подключения обогревателей к стационарной проводке

Схема электрическая принципиальная инфракрасных обогревателей ВИН-S2-0.3 и ВИН-S2-0.6 при групповом подключении к электрической сети, с использованием магнитного пускателя.



ЕК1 - нагревательные элементы;  
QF1 - выключатель автоматический.

Схема электрическая принципиальная инфракрасных обогревателей ВИН-S2-0.3 и ВИН-S2-0.6 при групповом подключении к электрической сети, с использованием магнитного пускателя.



ЕК1, ЕК2, ЕК3 - нагревательные элементы;  
KM1 - магнитный пускатель;  
QF1 - выключатель автоматический.

Модель / Параметр	Номинальная мощность	Напряжение питания	Максимальный номинальный ток	Высота установки	Площадь обогрева	Степень защиты	Размеры прибора (ШxВxГ)	Вес нетто / брутто
	кВт	В	А	м	м <sup>2</sup>	IP	мм	кг
ВИН-APL-0.6	0,6	230	2,6	2,4 - 3,5	до 12	IP20	130 x 45 x 885	2,3 / 2,6
ВИН-APL-0.8	0,8	230	3,5	2,4 - 3,5	до 16	IP20	130 x 45 x 1125	2,8 / 3,2
ВИН-APL-1.0	1,0	230	4,4	2,4 - 3,5	до 20	IP20	130 x 45 x 1365	3,4 / 3,8
ВИН-APL-1.5	1,5	230	6,6	2,4 - 4,5	до 30	IP20	130 x 45 x 1795	4,4 / 4,9
ВИН-APL-2.0	2,0	230	8,7	2,4 - 4,5	до 40	IP20	255 x 45 x 1365	6,7 / 7,4
ВИН-APL-3.0	3,0	230	13,1	2,4 - 4,5	до 60	IP20	255 x 45 x 1795	8,6 / 9,1
ВИН-AP4-0.6	0,6	230	2,6	2,4 - 3,5	до 12	IP54	130 x 40 x 820	1,9 / 2,2
ВИН-AP4-0.8	0,8	230	3,5	2,4 - 3,5	до 16	IP54	130 x 40 x 1060	2,3 / 2,7
ВИН-AP4-1.0	1,0	230	4,4	2,4 - 3,5	до 20	IP54	130 x 40 x 1190	2,7 / 3,1
ВИН-AP4-2.0	2,0	230	8,7	2,4 - 4,5	до 40	IP54	255 x 40 x 1190	5,0 / 5,7
ВИН-AP4-3.0	3,0	400	4,4	2,4 - 4,5	до 60	IP54	380 x 40 x 1190	9,6 / 10,5
ВИН-AP4-0.6-W	0,6	230	2,6	2,4 - 3,5	до 12	IP54	130 x 40 x 820	1,9 / 2,2
ВИН-AP4-0.8-W	0,8	230	3,5	2,4 - 3,5	до 16	IP54	130 x 40 x 1060	2,3 / 2,7
ВИН-AP4-1.0-W	1,0	230	4,4	2,4 - 3,5	до 20	IP54	130 x 40 x 1190	2,7 / 3,1
ВИН-AP4-1.0-B	1,0	230	4,4	2,4 - 3,5	до 20	IP54	130 x 40 x 1190	2,7 / 3,1
ВИН-AP4-2.0-B	2,0	230	8,7	2,4 - 4,5	до 40	IP54	255 x 40 x 1190	5,0 / 5,7
ВИН-T-1.0-E	1,0	230	4,4	2,4 - 3,5	до 20	IP20	110 x 45 x 935	1,9 / 2,2
ВИН-T-1.5-E	1,5	230	6,8	2,4 - 3,5	до 30	IP20	110 x 45 x 1360	2,8 / 3,2
ВИН-T-2.0-E	2,0	230	8,7	2,4 - 3,5	до 40	IP20	110 x 45 x 1735	3,1 / 3,9
ВИН-T-3.0	3,0	400	4,4	4,0 - 20,0	до 60	IP20	305 x 45 x 935	5,0 / 5,5
ВИН-T-4.5	4,5	400	6,8	4,0 - 20,0	до 80	IP20	305 x 45 x 1360	6,8 / 7,5
ВИН-T-6.0	6,0	400	8,7	4,0 - 20,0	до 120	IP20	1735 x 60 x 305	8,3 / 9,9
ВИН-S2-0.3	0,3	230	1,3	2,4 - 3,5	до 6	IP54	592 x 35 x 592	3,4 / 4,0
ВИН-S2-0.6	0,6	230	2,6	2,4 - 3,5	до 12	IP54	592 x 35 x 592	3,4 / 4,0



# Серия MW

**+10...+30 °C**  
ТОЧНОЕ ПОДДЕРЖАНИЕ ТЕМПЕРАТУРЫ

**ПУЛЬТ ДУ**  
В КОМПЛЕКТЕ

**ПОВОРОТНЫЕ КРОНШТЕЙНЫ**  
В КОМПЛЕКТЕ

**УГОЛ НАКЛОНА**  
РЕГУЛИРОВКА В 2 ПЛОСКОСТЯХ

## ► Применение

Для общего/локального обогрева помещений общественного, административного и промышленного назначения в качестве как основного, так и вспомогательного теплового оборудования

## ► Монтаж

- Крепление на стену осуществляется при помощи кронштейна под углом 45°, 22,5° или 0°
- Регулировка угла поворота осуществляется с помощью барашковых винтов
- Подключение к сети с помощью кабеля с обжатыми наконечниками
- Выносной пульт управления уже подключен к тепловентилятору (длина кабеля 2метра)

## Варианты монтажа



## Выносной пульт ДУ с термостатом



## Выводы силового и управляющего кабелей на задней стенке



## ► Технические характеристики

Параметры/модель	MW-5	MW-9	MW-15
Максимальная мощность нагрева, кВт	4,5/3/1,5/0	9/6/3/0	15/10/5/0
Производительность, м.куб/ч	450	900	1700
Напряжение питания, В	230	400	
Номинальный ток, А	19,8	13,2	22,3
Увеличение температуры воздуха, С	34	32	30
Размер прибора	285x250x215	350x305x255	400x365x290
размер упаковки	260x340x260	330x435x275	400x440x340
Вес нетто/брутто	4,8/5,2	7,3/7,9	12,2/13,6

## ► Схема подключения

Схема электрическая принципиальная тепловой пушки ВНР-MW-5

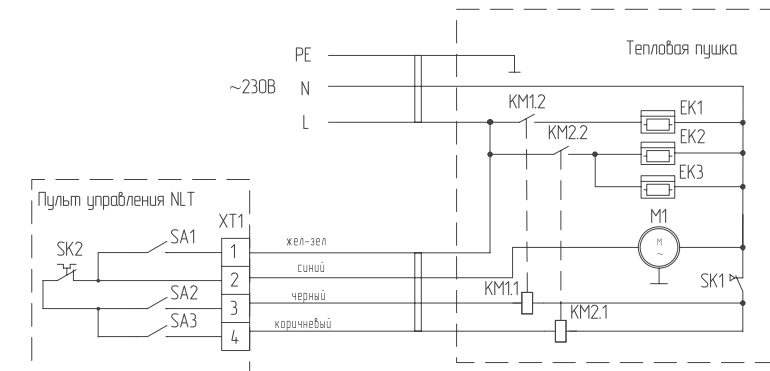


Схема электрическая принципиальная тепловой пушки ВНР-MW-9

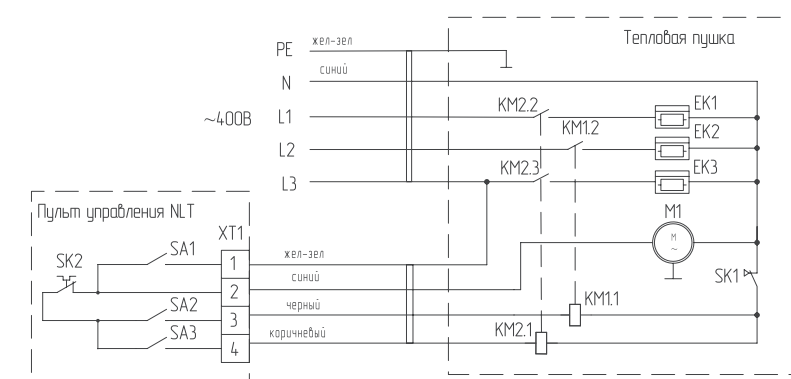
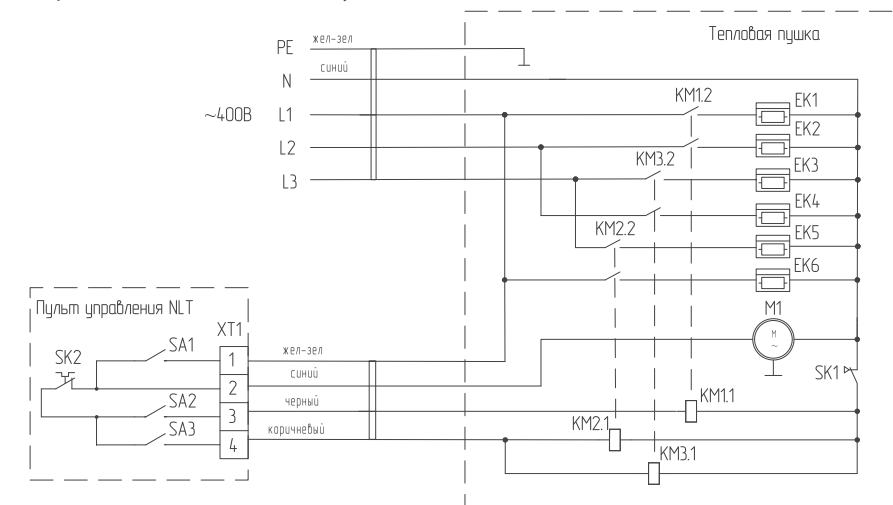


Схема электрическая принципиальная тепловой пушки ВНР-MW-15



# Пульт управления (контроллер) BRC-W



## ► Назначение

Дистанционное регулирование производительности тепловых завес с водяными теплообменниками, завес без нагрева и водяных тепловентиляторов.

## ► Применение

- Завесы серии PS (кроме серии Basic) с водяным источником тепла и без нагрева
- Завесы серии Stella с водяным теплообменником
- Водяные тепловентиляторы
- Дестратификаторы серии BDS-1-S

## ► Конструкция и материалы

- Возможность подключения внешнего температурного датчика и привода двухходового клапана
- Встроенный датчик температуры
- Световой индикатор работы вентилятора
- Поворотный потенциометр для задания температуры воздуха в помещении
- Электронный термостат с точностью регулирования  $\pm 0,5$  °C

## ► Технические характеристики

Модель	Код для заказа	Напряжение питания, В	Потребляемая мощность, Вт	Максимальный рабочий ток, А	Диапазон регулировки, °C	Кол-во циклов, тыс.шт	Габариты, мм	Вес, кг
BRC-W	HC-1070195	230/50	5	10	+5... +30	100	81x108x41	0,117

# Пульт управления (контроллер) BRC-E



## ► Назначение

Дистанционное регулирование производительности и тепловой мощности тепловых завес с электрическим нагревом.

## ► Применение

- Завесы серии PS (кроме серии Basic) с электрическим источником нагрева (ТЭН)
- Завесы серии Stella с электрическим источником нагрева (ТЭН)
- Завесы серии S2 Silence gate мощностью более 6 кВт

## ► Конструкция и материалы

- Возможность подключения внешнего температурного датчика
- Встроенный датчик температуры
- Световой индикатор работы вентилятора и нагрева
- Поворотный потенциометр для задания необходимой температуры
- Электронный термостат с точностью регулирования  $\pm 0,5$  °C

## ► Технические характеристики

Модель	Код для заказа	Напряжение питания, В	Потребляемая мощность, Вт	Максимальный рабочий ток, А	Диапазон регулировки, °C	Кол-во циклов, тыс.шт	Габариты, мм	Вес, кг
BRC-E	HC-1070194	230/50	5	10	+5... +30	100	81x108x41	0,117

# Энергоэффективный блок управления (контроллер) BRC-C



## ► Назначение

Энергоэффективное управление воздушными завесами, пульт обеспечивает автоматический переход завес из максимального режима вентиляции в минимальный и наоборот в зависимости от температуры воздуха в помещении и положения концевого выключателя.

## ► Места применения

Совместное использование с контроллерами BRC-W и BRC-E

## ► Конструкция и материалы

- Возможность подключения концевого выключателя
- Реостат для установки времени работы завесы после закрытия дверей
- Поворотный потенциометр для задания разницы температур при которой завеса переводится в энергоэффективный режим
- Встроенный датчик температуры
- Световой индикатор работы вентилятора
- Электронный термостат с точностью регулирования  $\pm 0,5$  °C

## ► Монтаж

- Настенный накладной

Модель	Код для заказа	Напряжение питания, В	Потребляемая мощность, Вт	Максимальный рабочий ток, А	Диапазон регулировки, °C	Кол-во циклов, тыс.шт	Габариты, мм	Вес, кг
BRC-C	HC-1070196	230/50	5	10	+1...+10	100	81x108x41	0,122

# Терморегуляторы BMT



## ► Назначение

Управление любой климатической техникой для поддержания необходимой температуры в помещении

## ► Места применения

- Обогревательные приборы
- Охлаждающие приборы
- Вентиляционное оборудование

## ► Конструкция и материалы

- Встроенный датчик температуры
- Световой индикатор режима работы
- Механический термостат с точностью регулирования  $\pm 1$  °C
- Встроенный выключатель (для модели BMT-2)

## ► Монтаж

- Настенный накладной

Модель	Код для заказа	Напряжение питания, В	Потребляемая мощность, Вт	Максимальный рабочий ток, А	Диапазон регулировки, °C	Кол-во циклов, тыс.шт	Габариты, мм	Вес, кг
BMT-1	HC-1042655	230/50	5	16	+10...+30	10	85x40x85	0,15
BMT-2	HC-1101652	230/50	5	16	+5...+30	10	85x40x85	0,15

# Цифровой программируемый терморегулятор BDT



## ► Назначение

Ручное / автоматическое управление любой климатической техникой для поддержания необходимой температуры в помещении

## ► Места применения

- Обогревательные приборы
- Охлаждающие приборы
- Вентиляционное оборудование

## ► Конструкция и материалы

- ЖК дисплей с подсветкой
- Встроенный датчик температуры
- Возможность подключения внешнего датчика температуры
- Автоматический, полуавтоматический и ручной режим работы
- Программирование по дням недели и времени суток

## ► Монтаж

- Настенный накладной

Модель	Код для заказа	Напряжение питания, В	Потребляемая мощность, Вт	Максимальный рабочий ток, А	Диапазон регулировки, °С	Кол-во циклов, тыс.шт	Габариты, мм	Вес, кг
BDT-1	HC-1165324	230/50	5	16	+5...+55	100	90x50x90	0,15



# Узел смесительный MCWU

## ► Назначение

Сокращение нагрузки на котельное оборудование и регулирование тепловой мощности завес, путем изменения величины протока теплоносителя через теплообменники. Защита теплообменников от замерзания за счет сохранения минимального потока теплоносителя через байпасную линию.

## ► Места применения

Завесы серии PS с водяным теплообменником

## ► Конструкция и материалы

- Нормально закрытый клапан Belimo (Швейцария)
- Фильтр грубой очистки
- Ручная регулировка потока через байпасную линию при помощи регулирующего вентиля
- Совместимость с пультами BRC-W и термостатами BMT

## ► Технические характеристики

Модель	НС-Код	Kvs, м³/ч	Макс. Раб. давление, бар	Температура теплоносителя, °С	Дифференциальное давление, бар	Подключение	Потребляемая мощность, Вт
MCWU 4	HC-1168773	4	10	+2...+93	1,7	¾"	6,5
MCWU 6.3	HC-1168782	6,3			1,3	¾"	6,5
MCWU 21	HC-1168770	21			2,5	1 ¼"	3

## ► Максимальное количество завес подключаемых к одному смесительному узлу

Модель завесы	Максимальное количество завес подключаемых к одному узлу*, шт.		
	MCWU 4.0	MCWU 6.3	MCWU 21.0
ВНС-B10W10-PS	4	6	больше 7
ВНС-B15W15-PS	3	4	6
ВНС-M10W12-PS	4	6	Больше 7
ВНС-M15W20-PS	3	4	6
ВНС-M20W30-PS	1	3	6
ВНС-H10W18-PS	3	4	6
ВНС-H15W30-PS	1	3	6
ВНС-H20W45-PS	1	2	3

\* - расчет при максимальной производительности, температуре воды на входе 90°, на выходе 70° и температуре окружающего воздуха 15°, для других условий максимальное количество приборов может отличаться.



# Клапан двухходовой SF 20-2

## ► Назначение

Сокращение нагрузки на котельное оборудование и регулирование тепловой мощности водяных тепловентиляторов путем изменения величины протока теплоносителя через теплообменники.

## ► Места применения

Водяные тепловентиляторы серии W2, W3, W4

## ► Конструкция и материалы

- Нормально закрытый клапан MUT Mecanica (Италия)
- Возвратная пружина из нержавеющей стали
- Внутренняя резьба 3/4 дюйма
- Совместимость с пультами BRC-W и термостатами BMT

## ► Технические характеристики

Модель	Код для заказа	Kvs, м³/ч	Максимальное рабочее давление, бар	Температура теплоносителя, °C	Дифференциальное давление, бар	Подключение
SF 20-2	HC-1168772	8	10	+5...+110	1	3/4"

## ► Максимальное количество водяных тепловентиляторов подключаемых к одному клапану

Модель водяного тепловентилятора	Максимальное количество водяных тепловентиляторов подключаемых к одному клапану*, шт.	
	MUT SF 20-2	
ВНР-W4-15-S / ВНР-W4-15-D	6	
ВНР-W4-20-S / ВНР-W4-20-D	4	
ВНР-W3-20-S / ВНР-W3-15-LN	6	
ВНР-W3-30-S / ВНР-W3-25-LN	4	
ВНР-W4-40-S / ВНР-W2-30-SF	4	
ВНР-W2-70-S / ВНР-W2-60-SF	3	
ВНР-W2-100-S	2	

\* - расчет при максимальной производительности, температуре воды на входе 90°, на выходе 70° и температуре окружающего воздуха 15°, для других условий максимальное количество приборов может отличаться.

# Рекомендации по монтажу воздушных завес

Перед монтажом воздушных завес внимательно ознакомьтесь с разделом «Подготовка к работе» руководства по эксплуатации. Для перекрытия широкого проема допускается устанавливать несколько завес одного типа и серии вплотную.

При монтаже завес необходимо обеспечить свободный доступ к местам их обслуживания и минимальные расстояния от стен и потолка для обеспечения оптимального охлаждения и воздухозабора.

## ► Горизонтальный монтаж

При горизонтальном монтаже завесу необходимо располагать таким образом чтобы плоскость сопла находилась максимально близко к верхней кромки проема. Рекомендуется выдерживать минимальное расстояние от верхней крышки завесы до потолка не менее 100 мм.

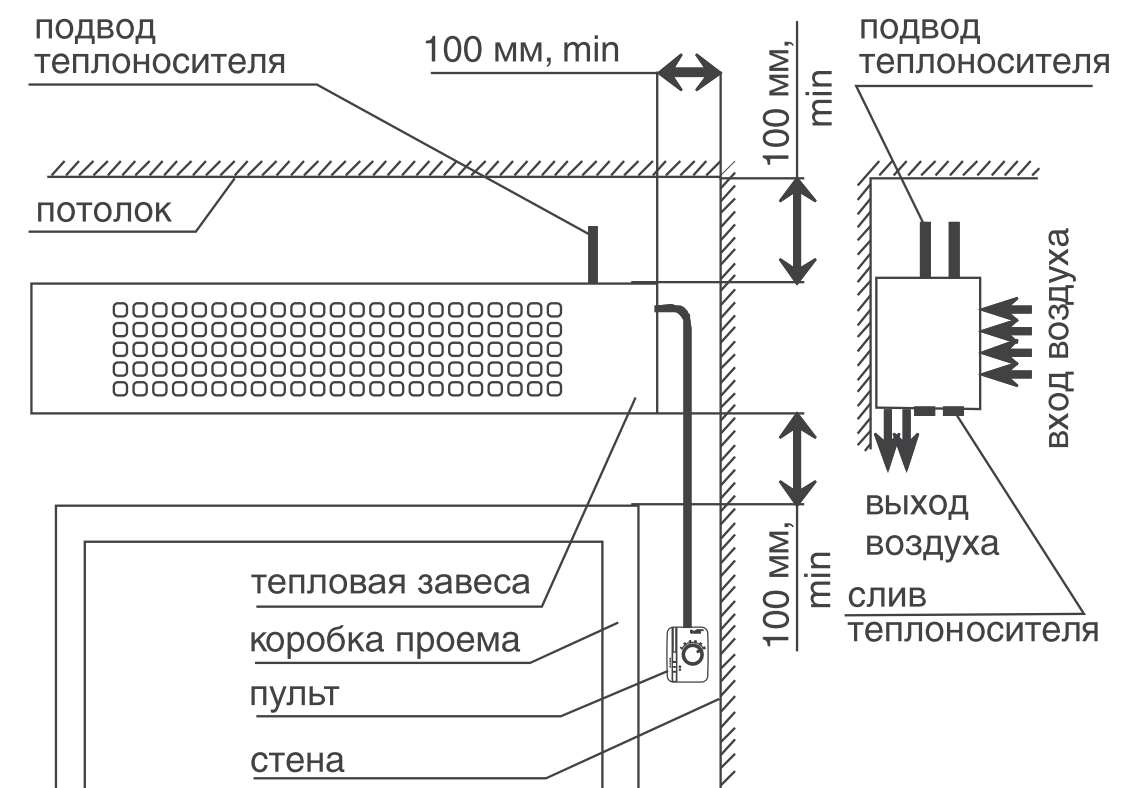
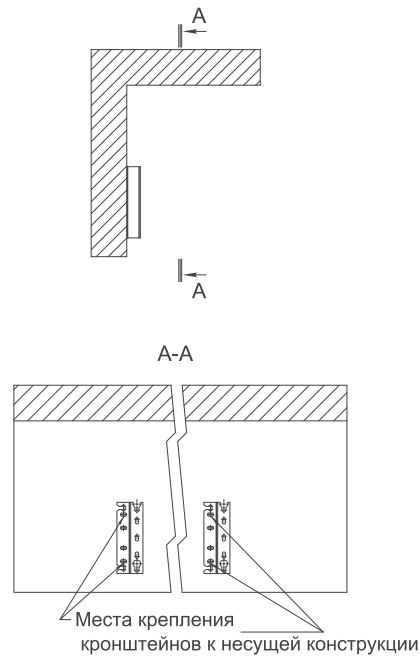


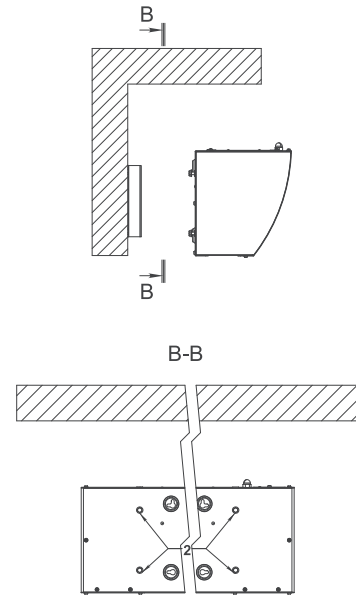


Схема крепления занавески горизонтально над проемом к стене с помощью кронштейнов

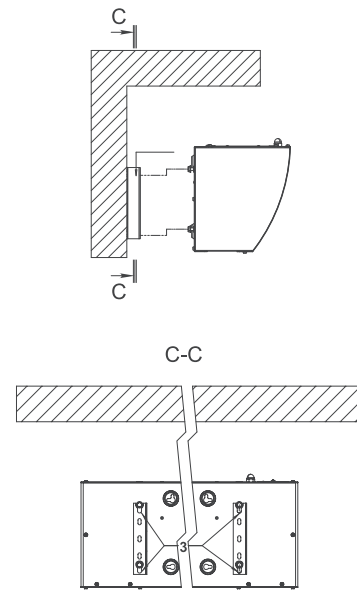
1. Закрепить кронштейны к несущей конструкции



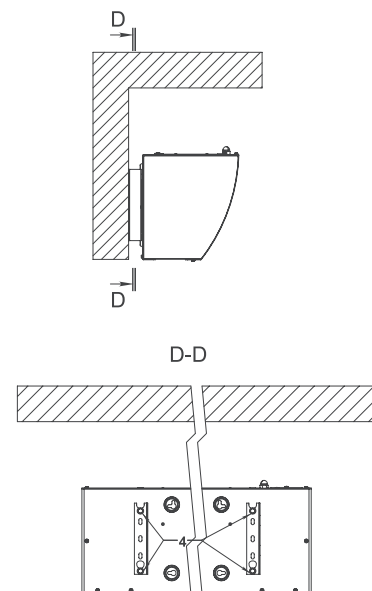
2. Вкрутить наполовину 4 болта в резьбовые отверстия занавески



3. Навесить занавеску на кронштейны



4. Затянуть накидным ключом с трещёткой все болты



Расположение монтажных кронштейнов для горизонтальной установки занавески серии PS над проемом

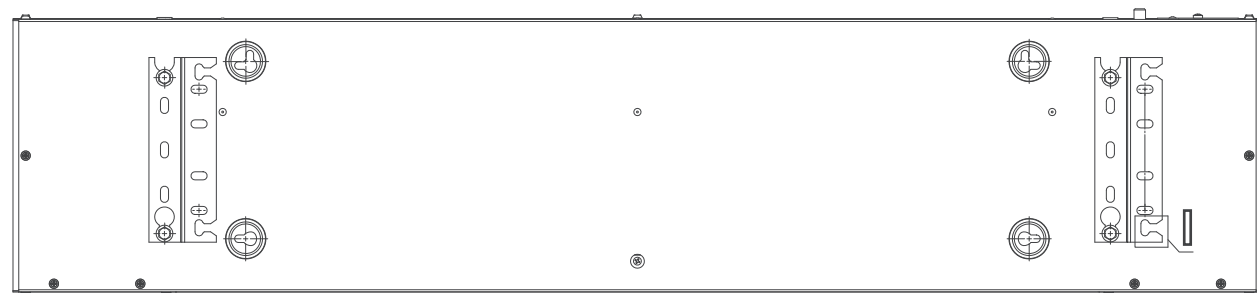
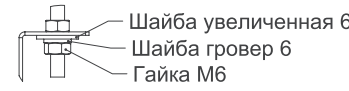
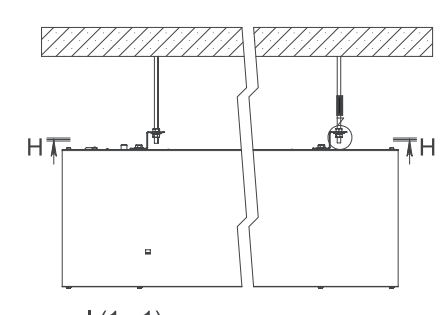
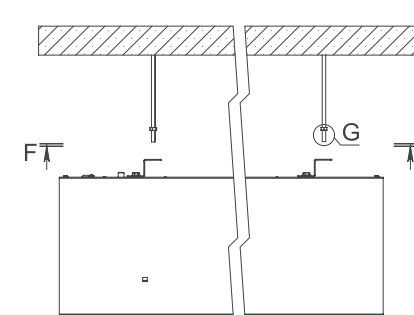
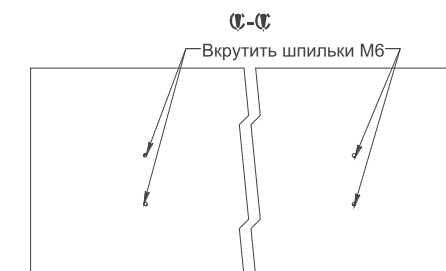
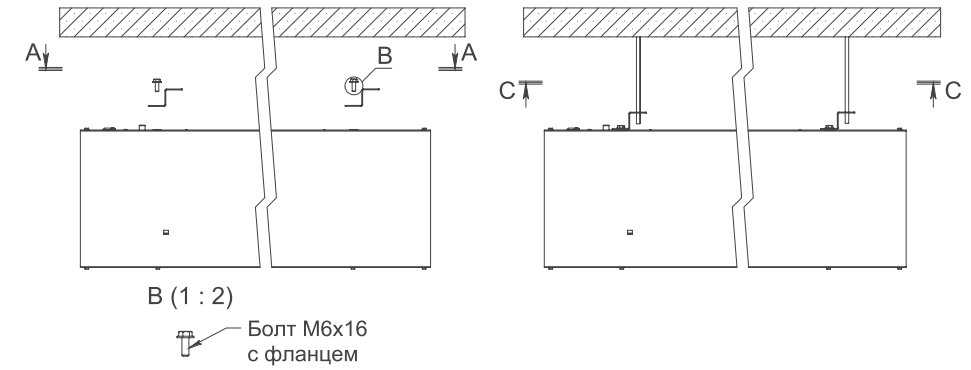
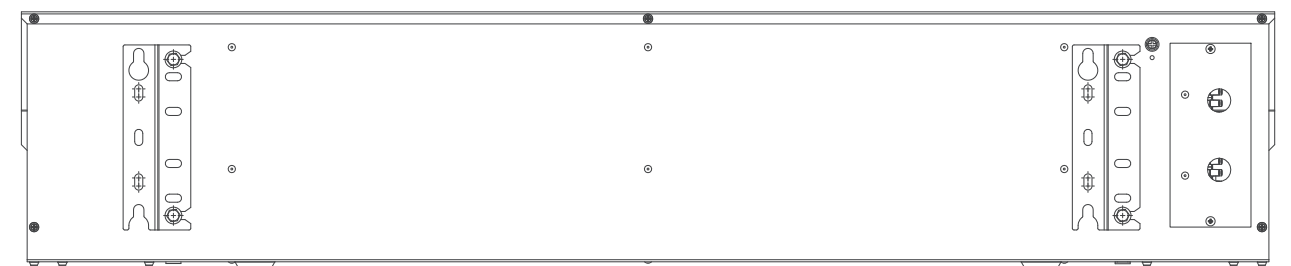


Схема крепления занавески серии PS горизонтально над проемом к стене с помощью резьбовых шпилек

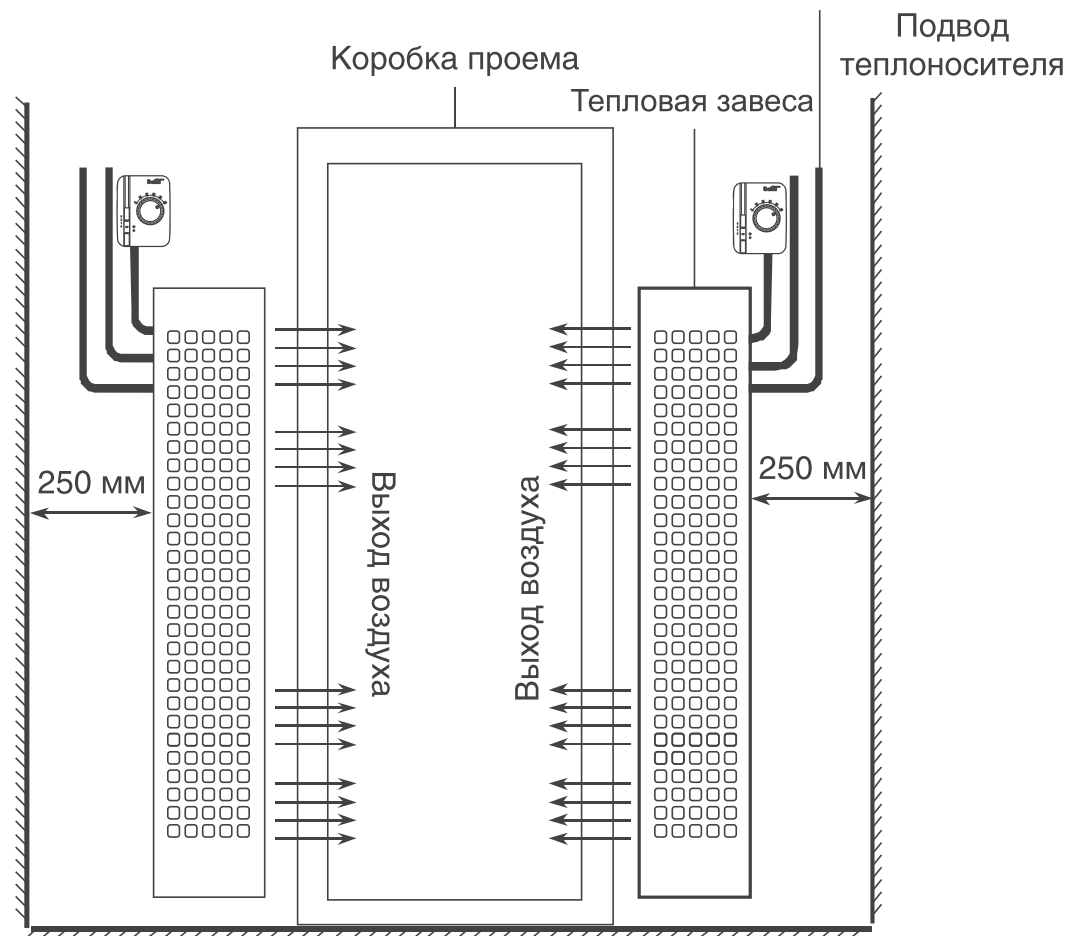


Расположение монтажных кронштейнов для горизонтальной установки занавески на резьбовые шпильки



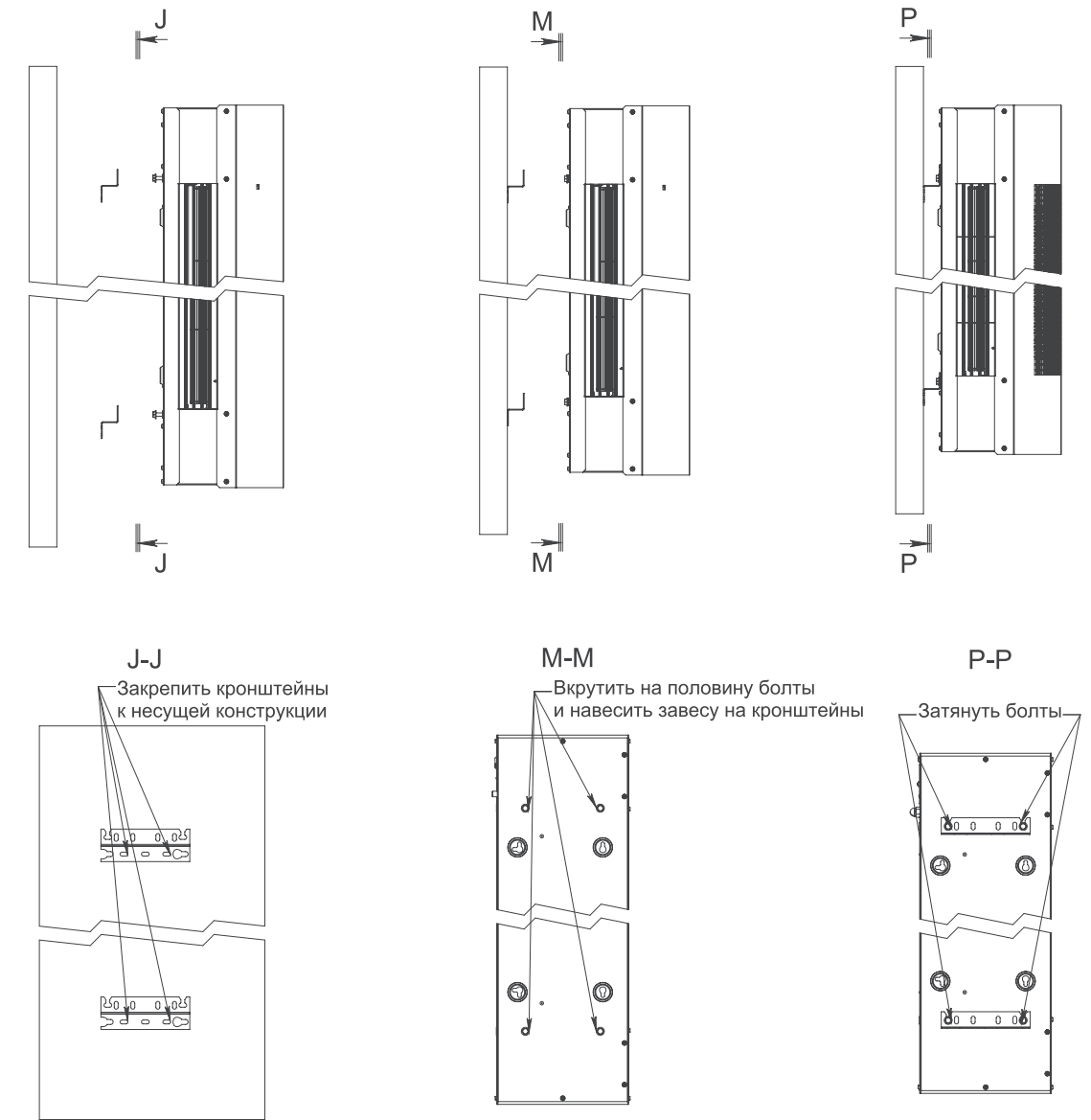
## ► Вертикальный монтаж

При вертикальном монтаже завесу необходимо располагать таким образом чтобы плоскость сопла находилась максимально близко к боковым краям проема. Рекомендуется выдерживать минимальное расстояние от боковых стен до крышки завесы не менее 250 мм.

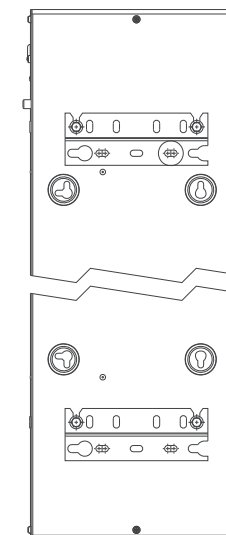


Для контроля температуры помещения пульт управления с электронным термостатом должен быть расположен в одном помещении с воздушными завесами, при этом пульт должен находиться на достаточном удалении от дверного проема, чтобы исключить возможность попадания нагретого воздуха выдуваемого тепловой завесой.

## Схема крепления завес серии PS вертикально к стене с помощью кронштейнов



## Схема крепления завес серии PS вертикально к стене с помощью кронштейнов



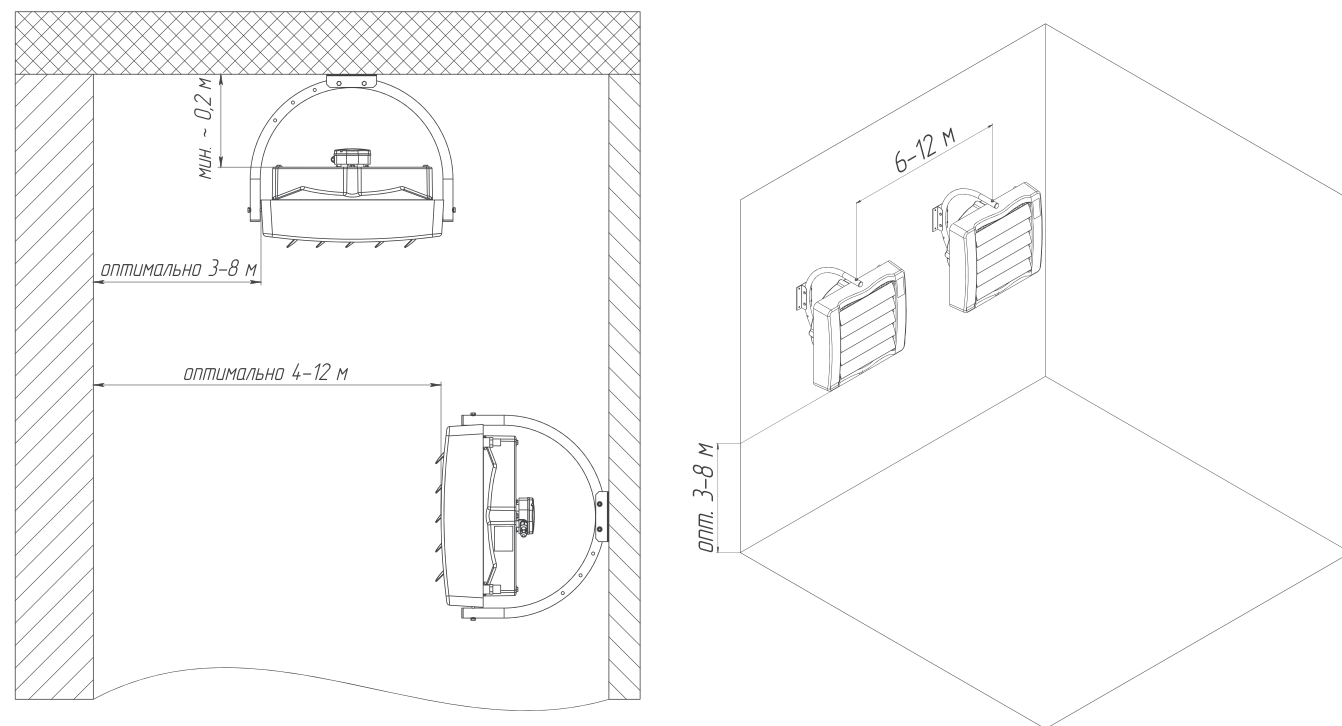
# Рекомендации по монтажу водяных тепловентиляторов

Перед монтажом водяных тепловентиляторов внимательно ознакомьтесь с руководством по эксплуатации. Место монтажа должно быть соответствующе подобрано с учетом возможного появления нагрузок и вибраций.

Для обеспечения максимальной эффективности обогрева при настенном или потолочном монтаже рекомендуется выдерживать оптимальные расстояния между приборами и плоскостями крепления. Минимальное расстояние между плоскостью воздухозаборной решетки и поверхностью стены/потолка составляет 20 см.

Для получения оптимальной геометрии теплового потока, увеличения площади покрытия и создания комфортного обогрева не рекомендуется размещать водяные тепловентиляторы в плотную к стенам здания. Минимальное расстояние между водяным вентилятором и прилегающей стеной должно быть не менее 3 метров, минимальное расстояние от противоположной стены не менее 4 метров.

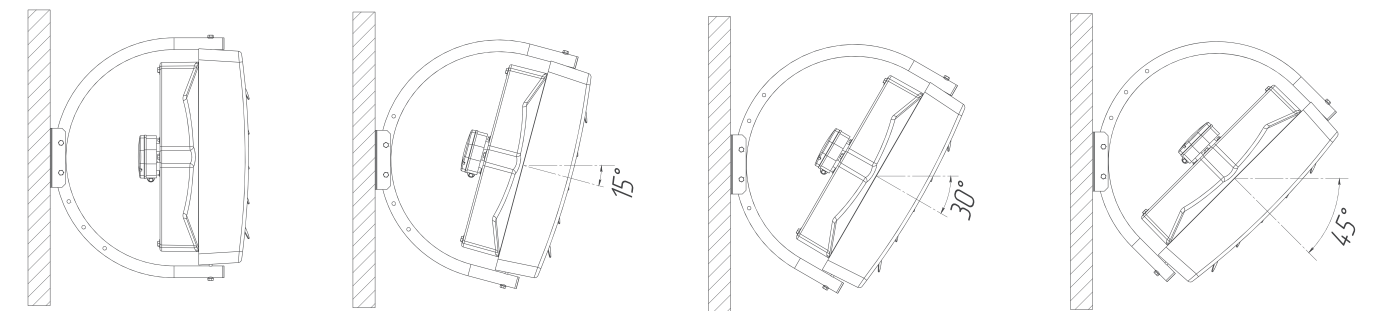
Минимальное расстояние между водяным вентиляторами установленными на одной стене должно быть не менее 6 метров.



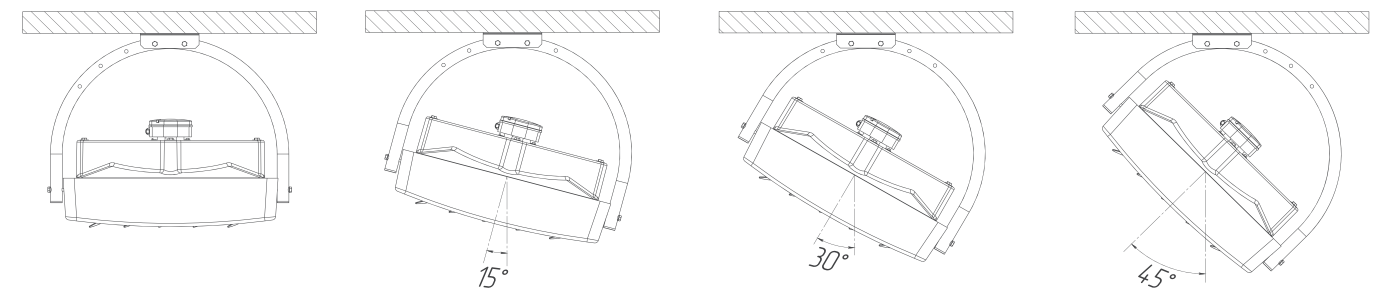
Для максимально эффективного изменения угла воздушного потока рекомендуется применять универсальный кронштейн для установки ВНР-В2, который позволяет фиксировать угол наклона водяного тепловентилятора.

В горизонтальной плоскости угол наклона фиксируется в четырех положениях: 0, -15°, -30°, -45°, в вертикальной плоскости угол наклона фиксируется в диапазон от -70° до +70°

## Крепление на стену



## Крепление на потолок



Не соблюдения минимальных расстояний может привести к неравномерному распределению теплового потока и существенному снижению эффективности обогрева

# Срок службы и гарантийное обслуживание

Срок службы электрических инфракрасных обогревателей, электрических тепловентиляторов, завес и водяных тепловентиляторов составляет 7 (семь) лет.

## Срок гарантии:

Тип оборудования	Гарантийный срок
Завесы промышленные Professional Standard (серия Basic, Medium, High)	3 года
Завесы промышленные Professional Standard (серия ULTRA)	2 года
Завесы компактные (серия S1 Eco, S2, Eco Power, AirShell)	2 года
Водяные тепловентиляторы (серия W2-S, W3-S, W3-LN, W4-S, W4-D)	3 года
ИК обогреватели встраиваемые (серия S2)	5 лет
ИК обогреватель панельный с IP 54 (серия AP4)	3 года
ИК обогреватель панельный (серия APL)	2 года
ИК обогреватели с открытым ТЭНом (серия ВИН-Т)	2 года
Подвесной электрический теплогенератор (серия MW)	2 года

Информация о сервисных центрах, уполномоченных осуществлять ремонт и техническое обслуживание изделия, находится на сайте [www.ballu.ru](http://www.ballu.ru)

Гарантия не распространяется на:

- Периодическое техническое обслуживание (очистку теплообменника и воздухозаборных решеток)
- Любые адаптации и изменения изделий в т.ч. с целью усовершенствования сферы его применения, которая указана в руководстве по эксплуатации изделия, без предварительного письменного согласия изготовителя



ГРУППА ПОДДЕРЖКИ ПРОДАЖ  
ТЕХНИЧЕСКОГО ДЕПАРТАМЕНТА

Подбор / Консультация

[otvet@rusklimat.ru](mailto:otvet@rusklimat.ru)

**8-800-500-0775**

Каталог технический BALLU Machine  
Промышленное тепловое оборудование 2020/2021  
КТПТОБ 2020/2021

Служба поддержки клиентов  
**8 800 500 0775**

[www.ballu.ru](http://www.ballu.ru)

