

Водонагреватель
электрический
аккумуляционный

ИНСТРУКЦИЯ ПОЛЬЗОВАТЕЛЯ

Водонагрівач
електричний
акумуляційний

ІНСТРУКЦІЯ КОРИСТУВАЧА

ZWH/S 10 Mini O (U)
ZWH/S 15 Mini O (U)

ZANUSSI

Инструкция по эксплуатации водонагревателя ZWH/S Mini

Мы благодарим вас за сделанный выбор!

Вы выбрали первоклассный продукт от Zanussi, который, мы надеемся, доставит вам много радости в будущем. Zanussi стремится предложить как можно более широкий ассортимент качественной продукции, который сможет сделать вашу жизнь еще более удобной. Вы можете увидеть несколько примеров на сайте www.easy-comfort.ru.

Внимательно изучите данное руководство, чтобы правильно использовать ваш новый водонагреватель и наслаждаться его преимуществами. Мы гарантируем, что он сделает вашу жизнь намного комфортнее, благодаря легкости в использовании. Удачи!

Содержание

Общая информация	3
Комплектация	3
Краткое описание водонагревателя	3
Панель управления	4
Монтаж водонагревателя	5
Подключение к водопроводу	6
Подключение к электрической сети	7
Эксплуатация	7
Меры предосторожности	7
Устранение неполадок	9
Технические характеристики	9
Уход и техническое обслуживание	10
Схема электрических соединений	11
Утилизация	12
Гарантия	12
Дата изготовления	12
Транспортировка и хранение	12
Сертификация	13
Гарантийный талон	26
Проведение ТО	30

Адреса сервисных центров вы можете найти на сайте www.easy-comfort.ru или у вашего дилера.



Примечание:

В тексте данной инструкции электрический водонагреватель может иметь такие технические названия, как: водонагреватель, прибор, устройство и пр.

Общая информация

Электрический водонагреватель накопительного типа предназначен для нагрева поступающей из водопровода холодной воды. Применяется исключительно в бытовых целях, вода из водонагревателя не предназначена для питья и приготовления пищи. Установка и первый запуск водонагревателя должны производиться квалифицированным специалистом, который может нести ответственность за правильность установки и дать рекомендации по использованию водонагревателя.

При подключении должны быть соблюдены действующие стандарты и правила. Перед установкой водонагревателя удостоверьтесь, что заземляющий электрод розетки должным образом заземлен. В случае отсут-

ствия заземляющего электрода в розетке необходимо заземлить водонагреватель отдельным заземляющим проводом к выводу заземления на крепеже фланца нагревательного элемента. В случае отсутствия заземления запрещается осуществлять установку и эксплуатацию изделия.

⚠ Внимание:
Запрещается применять переносные розетки.

⚠ Внимание:
Неправильная установка и эксплуатация электрического водонагревателя может привести к несчастным случаям или имущественному ущербу.

Комплектация

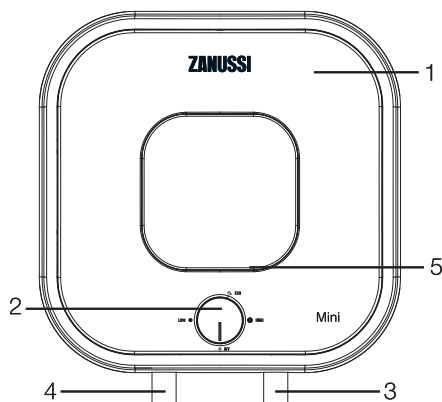
Электрический водонагреватель накопительного типа укомплектован основными элементами для установки и подключения.

В комплект водонагревателей Mini входит:

- водонагреватель со шнуром питания - 1 шт.;
- предохранительный клапан - 1 шт.;

- пластиковый дюбель - 2 шт.;
- шуруп - 2 шт.;
- монтажная планка для настенного крепежа - 1 шт.;
- инструкция пользователя - 1 шт.;
- гарантийный талон (в инструкции) - 1 шт.;
- монтажный шаблон - 1 шт.

Краткое описание водонагревателя



Mini

Рис. 1.

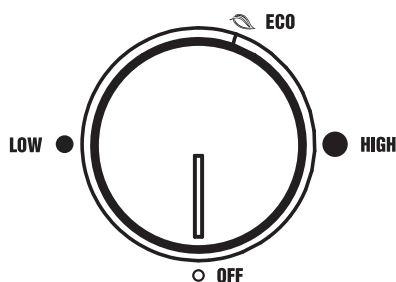
- 1 – Корпус
- 2 – Панель управления
- 3 – Вход холодной воды
- 4 – Выход горячей воды
- 5 – Индикатор нагрева (индикатор горит когда происходит нагрев, когда нагрев отключается, индикатор гаснет)

Краткое описание водонагревателя

1. Автоматический контроль температуры воды:
Открыв кран с горячей водой на смесителе на выходе водонагревателя, на вход начинает поступать холодная вода, заполняя внутренний бак. Вода в баке смешивается и ее температура понижается. Датчик термостата реагирует на понижение температуры воды, автоматически включается нагревательный элемент (ТЭН) и подогревает воду до заданной ранее температуры. Когда температура достигнет заданной величины, ТЭН автоматически отключается.
2. Защиты водонагревателя:
 - защита от перегрева;
 - защита от превышающего норму гидравлического давления.
3. Стальные внутренние резервуары со специальным защитным покрытием выполнены по передовому методу электростатической сухой эмалировки.
Свойства эмали:
 - повышенная адгезивная способность и высокая пластичность (закалена при температуре 850 °С);
 - расширяется или сжимается при перепадах температур в той же пропорции, что и стенки внутреннего бака, не образуя микротрещин, в которых может возникнуть очаг коррозии.
4. Тепловой нагревательный элемент (ТЭН), надежен и безопасен в эксплуатации, имеет долгий срок службы.
5. Экономичный режим (ECO) на панели управления обеспечивает:
 - нагрев воды в водонагревателе до комфортной температуры, около 50-55 °С;
 - предотвращает образование накипи;
 - увеличивает ресурс работы водонагревателя.
6. Внутренняя теплоизоляция позволяет эффективно сохранять температуру нагретой воды, сводит к минимуму теплотери и снижает энергопотребление водонагревателя.
7. Встроенный температурный регулятор обеспечивает постоянный и надежный контроль температуры воды в водонагревателе.
8. Диапазон регулировки температуры нагрева воды от 30 °С до 65 °С для 10л и 75 °С для 15л. Температура нагрева регулируется слева направо (по часовой стрелке). От минимума (low) к экономичному режиму (ECO) 50-55 °С до максимума (high).
9. Простая и удобная эксплуатация и обслуживание водонагревателя.

Панель управления

1. Индикатор нагрева
2. Ручка регулировки температуры
OFF — метка соответствует минимальной температуре воды в водонагревателе (отключение нагрева).
LOW — метка соответствует минимальной температуре нагрева воды в водонагревателе (включение нагрева).
ECO — метка экономичного режима соответствует температуре нагрева воды в водонагревателе около 50-55 °С.
HIGH — метка справа соответствует максимальной температуре нагрева воды в водонагревателе (65 °С для 10л и 75 °С для 15л).



Монтаж водонагревателя

Примечание:

Удостоверьтесь, что для установки электрического водонагревателя используются оригинальные детали, предоставленные производителем, которые могут выдержать вес наполненного водой водонагревателя. Не устанавливайте водонагреватель на крепление, пока не убедитесь, что крепление установлено надежно. В противном случае, электрический водонагреватель может упасть со стены, что приведет к его повреждению или может стать причиной серьезных травм. При выборе мест под отверстия для крепежных болтов удостоверьтесь, что с обеих сторон от стен ванной комнаты или другого помещения до корпуса водонагревателя имеется зазор не менее 0,2 м, а со стороны подключения труб не менее 0,5 м, для облегчения доступа при проведении технического обслуживания в случае необходимости.

В случае если в водонагреватель поступает вода напрямую из скважин, колодцев или водонапорных башен, для эксплуатации водонагревателя обязательно нужно использовать фильтр грубой очистки, для поступающей в водонагреватель, холодной воды.

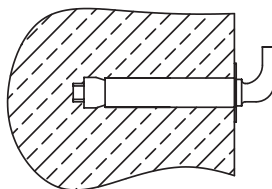
Фильтр грубой очистки можно приобрести в специализированных магазинах.

Если фильтр грубой очистки не установлен, гарантия на изделие не распространяется.

Электрический водонагреватель следует устанавливать на твердую вертикальную поверхность (стену).

После выбора места монтажа определите место под два крепежных болта с крюками (в зависимости от спецификации выбранного изделия). Прodelайте в стене два отверстия необходимой глубины, соответствующие размеру крепежных болтов, вставьте винты, поверните крюк вверх, плотно затяните гайки, а затем установите на него электрический водонагреватель. Если в комплекте есть монтажная планка, установите ее в соответствии с выше изложенными требованиями, и навесьте водонагреватель на планку (см. рис. 2).

Крепежный шуруп для монтажа



Монтажная планка размеры, мм

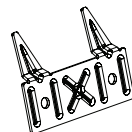
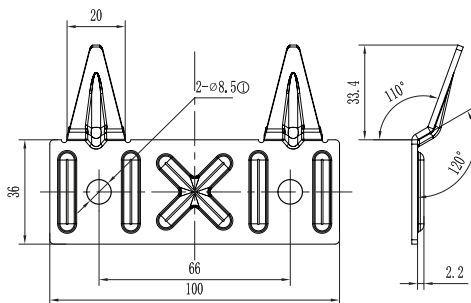


Рис. 2

Если ванная комната слишком мала для установки водонагревателя, он может быть установлен в любом другом помещении, защищенном от попадания прямых солнечных лучей и дождя. Однако для сокращения тепловых потерь в трубопроводе водонагреватель следует устанавливать как можно ближе к месту использования воды.

Подключение к водопроводу

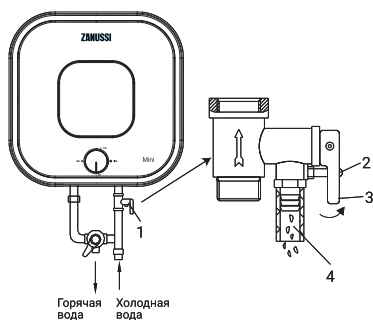


Рис. 3

- 1 Сливной предохранительный клапан.
- 2 Ручка слива.
- 3 Винт фиксации ручки слива.
- 4 Отверстие для сброса давления воды (подключения дренажной трубки).
- 5 Тройник подсоединения холодной воды в бак и смесительный узел.

Подключение к водопроводу

Для подключения водонагревателя к водопроводу применяются трубы диаметром G1/2". Подключение обратного предохранительного клапана: клапан следует устанавливать в месте входа холодной воды (удостоверьтесь, что гибкая сливная трубка установлена, на отверстие спуска давления и слива воды и направлена вниз в специальный дренаж для удаления воды).

Во избежание протечек при подключении трубопровода на концы резьбовых соединений следует установить комплектные резиновые уплотнительные прокладки.

Если необходимо реализовать систему водоснабжения на несколько водоразборных точек, используйте способ соединения (см. рис. 4 и 4 а).

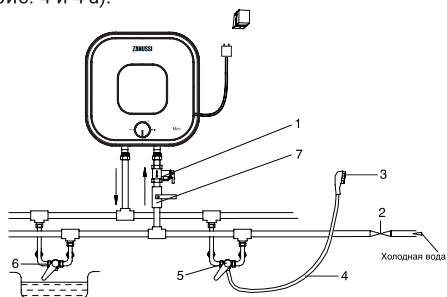


Рис. 4:

Схема подключения к водопроводу моделей Mini O

- 1 – Предохранительный сливной клапан
- 2 – Впускной клапан
- 3 – Душевая насадка
- 4 – Гибкий шланг
- 5 – Смеситель
- 6 – Дополнительная точка водоразбора
- 7 – Кран на входе холодной воды.

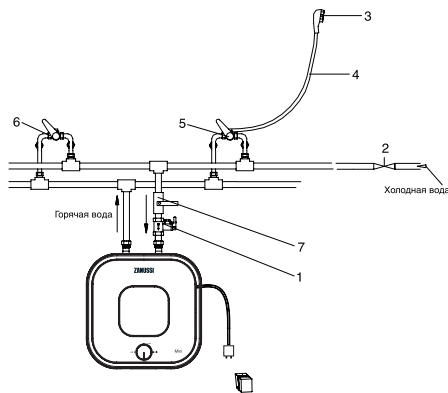


Рис. 4а:

Схема подключения к водопроводу моделей Mini U

- 1 – Предохранительный сливной клапан
- 2 – Впускной клапан
- 3 – Душевая насадка
- 4 – Гибкий шланг
- 5 – Смеситель
- 6 – Дополнительная точка водоразбора
- 7 – Кран на входе холодной воды.

Подключение к электрической сети

Все водонагреватели накопительного типа данной серии рассчитаны на подключение к электрической сети с однофазным напряжением 220/230 В. Перед подключением убедитесь, что параметры электросети в месте подключения соответствуют параметрам, указанным на табличке с техническими данными прибора. При установке водонагревателя следует соблюдать действующие правила электробезопасности.

При установке водонагревателя в ванной комнате или туалете следует принимать во внимание ограничения, связанные с существованием запрещенного и защитного объемов.

Запрещенный объем — это пространство, ограниченное тангенциальными и вертикальными плоскостями по отношению к внешним краям ванны, унитаза или душевого блока и плоскостью, расположенной над ними или над полом, если сантехника смонтирована на полу, на высоте 2,25 м.

Защитный объем — это пространство, ограничивающие горизонтальные плоскости которого совпадают с плоскостями запрещенного объема, а вертикальные плоскости отстоят от соответствующих плоскостей запрещенного объема на 1 м.

Рассчитанные данные для меди
Выбор сечения кабеля (провода) по мощности и длине из меди, $U = 220$ В, одна фаза

Р, кВт	1	2	3	3,5	4	6	8
I, А	4,5	9,1	13,6	15,9	18,2	27,3	36,4
Сечение токопроводящей жилы, мм ²	1	1	1,5	2,5	2,5	4	6
Максимально допустимая длина кабеля при указанном сечении, м	34,6	17,3	17,3	24,7	21,6	23	27

Эксплуатация

Наполнение водой

После установки водонагревателя, закройте вход горячей воды в квартиру, откройте вентиль подачи холодной воды. Откройте кран горячей воды на смесителе. Как только водонагреватель наполнится, из него потечет вода, закройте кран горячей воды на смесителе и убедитесь в отсутствии протечек. В случае неуверенности в том, есть ли в водонагревателе вода, не подключайте его к электросети.

Подключение к электросети



Внимание:
Вставьте вилку водонагревателя в розетку, индикатор на панели управления загорится

только когда ручка регулировки прибора будет повернута от метки off и начнется нагрев, когда нагрев закончится, индикатор погаснет.

Выставьте с помощью регулировки температуры нагрева необходимый уровень нагрева воды от low до high. Метка Eco – экономичный режим, соответствует температуре нагрева около 50 – 55 °С. Нагрев воды отключается автоматически при достижении заданной температуры и включается для подогрева автоматически. Если вы хотите отключить нагрев воды и выключить водонагреватель, выньте вилку водонагревателя из розетки.

Меры предосторожности

1. Розетка электропитания должна быть надежно заземлена. Номинальный ток розетки должен быть не ниже 10 А. Розетка и вилка должны всегда быть сухими, чтобы не допустить короткого замыкания в электрической сети. Периодически проверяйте, плотно ли вилка вставлена в розетку. Метод проверки следующий: вставьте сетевую вилку в розетку, через

полчаса выключите водонагреватель и вытащите вилку из розетки. Обратите внимание, теплая ли вилка на ощупь. Если чувствуете рукой, что она теплая (при температуре свыше 50 °С), пожалуйста, замените розетку на другую, куда бы вилка входила плотно. Это поможет избежать возгорания, повреждений вилки или других случайностей в результате плохого контакта.

Меры предосторожности

2. Стена, на которую устанавливается водонагреватель, должна быть рассчитана на нагрузку, вдвое превышающую общий вес водонагревателя, заполненного водой. В противном случае следует предпринять дополнительные меры по укреплению изделия.
3. Предохранительный клапан следует устанавливать в месте входа холодной воды (см. рис. 5).
4. При первом использовании водонагревателя (или при первом использовании после технического обслуживания или чистки) не следует включать питание водонагревателя до полного заполнения водой. Во время заполнения бака водонагревателя следует открыть кран горячей воды для спуска воздуха. Как только бак наполнится водой и из крана потечет вода, кран можно закрыть.
5. Во время нагрева воды из отверстия выпуска давления обратного предохранительного клапана может поступать вода. Это нормальное явление. Однако в случае больших утечек следует связаться со специалистами по техническому обслуживанию. Отверстие выпуска давления ни при каких обстоятельствах не должно быть заблокировано; в противном случае это может привести к поломке водонагревателя.

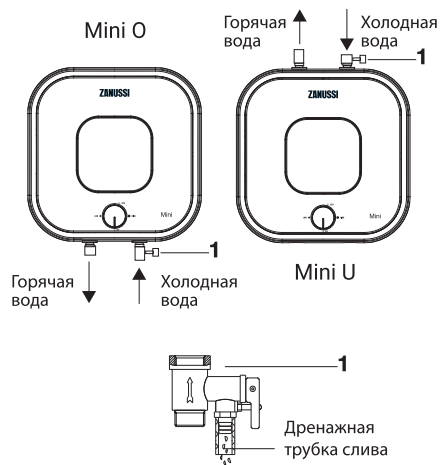


Рис. 5.
1 Предохранительный клапан

6. На отверстие выпуска давления в предохранительном клапане нужно установить дренажную трубку и вывести ее в канализацию на случай слива воды. Дренажная трубка, соединенная с отверстием выпуска давления, должна быть направлена вниз.
7. Так как температура воды внутри водонагревателя может достигать 65 °C для 10л и 75 °C для 15л, горячая вода не должна попадать на тело человека. Во избежание ожогов вы можете регулировать температуру воды при помощи крана смесителя.
8. Слить воду из водонагревателя можно с помощью обратного предохранительного клапана, перекрыв при этом подачу холодной воды в водонагреватель и открыв дренажную ручку на предохранительном клапане. При этом слив воды из водонагревателя должен осуществляться через дренажное отверстие в клапане в систему отвода канализации (при сливе воды откройте на смесителе кран горячей воды для выпуска воздуха).
9. В случае выхода из строя гибкого шнура электрического питания следует заменить его на аналогичный, поставляемый производителем. Замену должны осуществлять опытные специалисты по техническому обслуживанию.
10. В случае повреждения одной из деталей водонагревателя необходимо связаться со специалистами по техническому обслуживанию для осуществления ремонта. Следует использовать только запасные детали, поставляемые производителем.
11. Данное устройство не предназначено для использования людьми (включая детей) с ограниченными физическими или умственными способностями и недостатком навыков или знаний, за исключением случаев показа или правильного инструктирования человеком, несущим ответственность за их безопасность.
12. Не оставляйте водонагреватель, наполненный водой, без питания и нагрева воды в помещении, где температура может быть ниже 0 °C.
13. В случае длительного отсутствия, либо длительного неиспользования прибора перекрывайте краны на входе и выходе из водонагревателя и отключайте его от электрической сети.

Устранение неполадок

Отказы	Причины	Устранение
Не поступает вода из крана горячей воды	1. Подача воды по водопроводу перекрыта. 2. Давление воды слишком низкое. 3. Перекрыт впускной кран водопровода.	1. Дождитесь возобновления подачи воды. 2. Используйте водонагреватель, когда давление воды снова возрастет. 3. Откройте впускной кран водопровода
Температура подаваемой горячей воды превышает допустимый уровень в 75 °C	Отказ системы регулирования температуры (красный индикатор не гаснет).	1. Необходимо немедленно выключить водонагреватель из сети. 2. Свяжитесь со специалистами по техническому обслуживанию для осуществления ремонта.
Нет нагрева воды	Не включен нагрев.	1. Проверьте плотно ли вставлена вилка в розетку. 2. Увеличьте температуру нагрева.
	Поврежден термостат.	Обратитесь к сервисному специалисту.
	Поврежден нагревательный элемент.	Обратитесь к сервисному специалисту.
Утечка воды	Неисправность уплотнения трубы	Замените уплотнитель

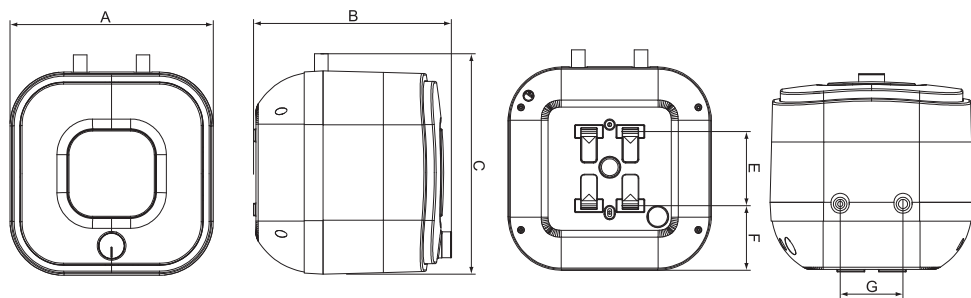
Технические характеристики

Модель	ZWH/S 10 Mini O/U	ZWH/S 15 Mini O/U
Объем, л	10	15
Номинальная мощность, Вт	2000	2500
Номинальное напряжение, В~Гц	230/50	230/50
Сила тока, А	8,7	10,36
Минимальное давление, Бар	1	1
Максимальное давление*, Бар	7,5	7,5
Максимальная температура воды, °C	65	75
Защита от поражения электрическим током	I класс	I класс
Защита от влаги	IPX4	IPX4
Время нагрева от 10 °C до 65 / 75 °C** мин.	19,2	23,4
Размеры прибора (ШxВxГ), мм	324x324x315	368x368x340
Размеры упаковки (ШxВxГ), мм	350x385x350	395x427x383
Вес нетто, кг	7,5	9,6
Вес брутто, кг	8,8	11,2

* При максимальном давлении начинается сброс излишков давления через предохранительный клапан. Если давление в водопроводной сети превышает 7.5 Бар (номинальное рабочее давление), необходима установка понижающего редукционного клапана.

** Время нагрева указано при полной мощности нагрева и рассчитано при идеальных условиях окружающей среды.

Габаритные размеры



	A, мм	B, мм	C, мм	E, мм	F, мм	G, мм
ZWH/S 10 Mini O/U	324	315	324	128	99	100
ZWH/S 15 Mini O/U	368	340	368	164	102	100

Уход и техническое обслуживание

⚠ Внимание:
Перед обслуживанием всегда отключайте водонагреватель от электрической сети.

Для обеспечения продолжительного срока службы и сохранению действующей гарантии на внутреннюю водосодержащую емкость необходимо не позже, чем через год после начала эксплуатации провести техническое обслуживание силами квалифицированных специалистов, которое должно включать в себя обязательную проверку наличия накипи на ТЭНе и внутренней полости водосодержащей емкости, а так же состояния магниевого анода. В случае 30% и более износа магниевого анода – анод необходимо заменить на новый, рекомендованный производителем. По результатам осмотра водонагревателя при первом техническом обслуживании, устанавливается периодичность регулярного, технического обслуживания, которого необходимо Придерживаться в течение всего периода эксплуатации прибора. В случае смены адреса эксплуатации прибора, а так же выявленных в результате очередного технического обслуживания изменений условий эксплуатации (качество воды), регулярность технического обслуживания может быть пересмотрена. Подтверждением проведения технического обслуживания является заполненный пункт в таблице проведенных ТО. В регионах с особо жесткой водой, с водой, включающей в себя коррозионно активные

примеси, либо водой, не соответствующей действующим нормам ГОСТ, может потребоваться чаще проводить такую проверку. Для этого нужно получить соответствующую информацию у специалиста либо прямо на предприятии, обеспечивающем водоснабжение! В случае, если не было произведено техническое обслуживание, либо при полном износе\отсутствии магниевого анода в водонагревателе гарантийный обязательства на водонагреватель аннулируются.

⚠ Внимание:
Накопление накипи на ТЭНе и наличие осадка во внутреннем баке может привести к выходу из строя водонагревателя и является основанием, для отказа в гарантийном обслуживании. Регулярное техническое обслуживание, является профилактической мерой и не входит в гарантийные обязательства.

В запрещенном пространстве не разрешается устанавливать выключатели, розетки и осветительные приборы. В защитном пространстве установка выключателей запрещается, однако, можно устанавливать розетки с заземлением. (см. определение защитного и запрещенного объемов (пространств) на стр. 6 и 7. Водонагреватель следует устанавливать за пределами запрещенного объема, чтобы на него не попадали струи воды. Подключение прибора к электросети должно

Уход и техническое обслуживание

быть осуществлено через выделенную розетку с заземлением, подключенную к индивидуальному автоматическому выключателю в распределительном щите.

Для обеспечения безопасности работы водонагревателя должен быть установлен автомат подходящего номинала.

Подключение к электросети должно включать в себя заземление. Вилку кабеля питания водонагревателя со специальным разъемом для заземления следует вставлять только в розетку, имеющую соответствующее заземление.

Регулятор температуры нагрева. Положение high: максимальный нагрев. Положение low: минимальный нагрев.

При ежедневном использовании рекомендуется держать водонагреватель включенным в сеть, поскольку термостат включает нагрев только тогда, когда это требуется для поддержания установленной температуры.

Слив воды. Из водонагревателя следует полностью слить воду, если он не будет использоваться в течение длительного времени или температура в помещении, где он установлен может опуститься ниже 0 °С. Слив можно произвести с помощью предохранительного клапана, при этом возможно подтекание из-под штока клапана.

⚠ Внимание:
Для слива можно предусмотреть тройник с вентилем между клапаном и втулкой.

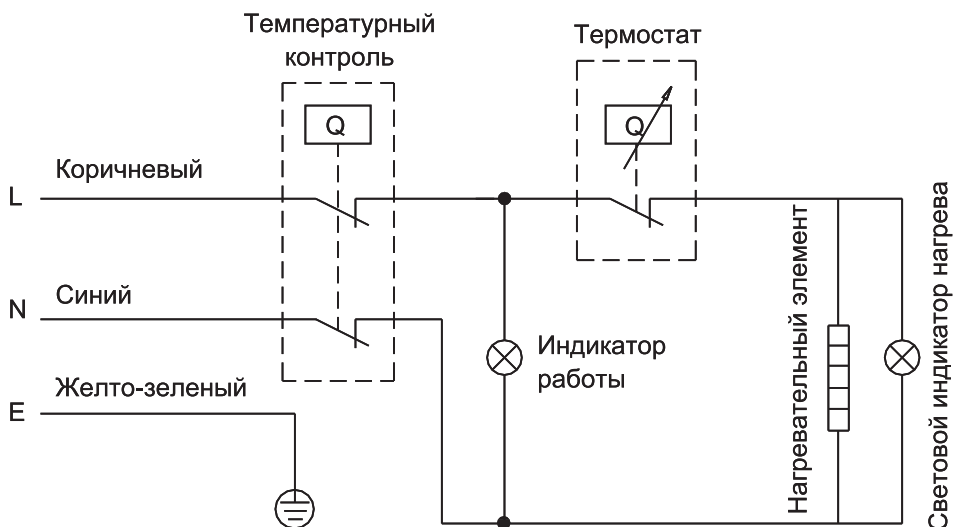
Перед сливом воды из водонагревателя не забудьте:

- отключить водонагреватель от сети;
- закрыть вентиль входа воды;
- открыть кран горячей воды.

Регулярно проводите техническое обслуживание вашего водонагревателя с помощью специалистов авторизованного сервисного центра.

⚠ Внимание:
Ни в коем случае не снимайте крышку водонагревателя, не отключив его предварительно от электросети.

Схема электрических соединений



Утилизация

По окончании срока службы прибор следует утилизировать. Подробную информацию по утилизации водонагревателя вы можете получить у представителя местного органа власти.

Срок эксплуатации

Срок эксплуатации прибора составляет 8 лет при условии соблюдения соответствующих правил по установке и эксплуатации.

Гарантия

На водосодержащую емкость (бак) гарантийный срок составляет 60 (шестьдесят) месяцев, на остальные элементы изделия – 24 (двадцать четыре) месяца*.

Гарантийное обслуживание производится в соответствии с гарантийными обязательствами, перечисленными в гарантийном талоне.

Дата изготовления

Дата изготовления зашифрована в code-128, а так же на этикетке прибора. Дата изготовления определяется следующим образом:

SN XXXXXXXX XXXX XXXXXX XXXX

месяц и год производства

Транспортировка и хранение

Водонагреватели в упаковке изготовителя могут транспортироваться всеми видами крытого транспорта в соответствии с правилами перевозки грузов, действующими на данном виде транспорта. Условия транспортирования при температуре от минус 50 до плюс 50 °С и при относительной влажности до 80 % при плюс 25 °С).

При транспортировании должны быть исключены любые возможные удары и перемеще-

ния упаковок с водонагревателями внутри транспортного средства. Транспортирование и штабелирование производить в соответствии с манипуляционными знаками указанными на упаковке.

Водонагреватели должны храниться в упаковке изготовителя в условиях хранения от плюс 1 °С до плюс 40 °С и относительной влажности до 80 % при 25 °С).

*для сохранения гарантии на 24 месяца с момента ввода в эксплуатацию необходимо каждые 12 месяцев проводить техническое обслуживание прибора.

Сертификация

Товар сертифицирован на территории Таможенного Союза.

Товар соответствует требованиям:

ТР ТС 004/2011 «О безопасности низковольтного оборудования»
ТР ТС 020/2011 «Электромагнитная совместимость технических средств»

Изготовитель:

СИА «Грин Трейс»,
ЛВ-1004, Латвия, Рига, ул. Бикенсалас, 21.

SIA "Green Trace",
LV-1004, Biekensalas iela, 21, Riga, Latvia

E-mail: info@greentrace.lv

Импортер и уполномоченное изготовителем лицо в РФ:

Общество с ограниченной ответственностью
«Ай.Эр.Эм.Си.»
РФ, 119049, г. Москва, Ленинский проспект,
д. 6, стр.7, кабинет 14
Тел./факс: +7 (495) 2587485
e-mail: info@irmc.ru

Изготовитель оставляет за собой право на внесение изменений в конструкцию и характеристики прибора.

Zanussi is a registered trademark used under license from AB Electrolux (publ).
Занусси – зарегистрированная торговая марка, используемая в соответствии с лицензией Electrolux AB (публ.).

Сделано в Китае.

Інструкція по експлуатації водонагрівача ZWH/S Mini

Ми дякуємо вам за зроблений вибір!

Ви вибрали першокласний продукт від Zanussi, який, ми сподіваємося, принесе вам багато радості в майбутньому. Zanussi прагне запропонувати якомога ширший асортимент якісної продукції, який зможе зробити ааше життя ще більш зручним. Ви можете побачити кілька прикладів на сайті www.easy-comfort.com.ua.

Уважно вивчіть цей посібник, щоб правильно використовувати ваш новий водонагрівач і насолоджуватися його перевагами. Ми гарантуємо, що він зробить ваше життя набагато комфортнішим, завдяки легкості у використанні. Хай щастить!

Зміст

Загальна інформація	15
Комплектація	15
Короткий опис водонагрівача	15
Панель управління	16
Монтаж водонагрівача	17
Підключення до водопроводу	18
Підключення до електричної мережі	19
експлуатація	19
Запобіжні заходи	19
Пошук та усунення несправностей	21
Технічні характеристики	21
Догляд та технічне обслуговування	22
Схема електричних з'єднань	23
Утилізація	24
Гарантія	24
Дата виготовлення	24
Транспортування та зберігання	24
Сертифікація	25
Гарантійний талон	28
Проведення ТО	30

Гарантійне обслуговування здійснюється відповідно до гарантійних зобов'язань, перерахованих в гарантійному талоні.

Адреси сервісних центрів ви можете знайти на сайті www.easy-comfort.com.ua або у вашого дилера.



Примітка:

В тексті даної інструкції електричний водонагрівач може мати такі технічні назви, як: водонагрівач, прилад, пристрій та ін.

Загальна інформація

Електричний водонагрівач накопичувального типу призначений для нагріву холодної води, що надходить з водопроводу. Застосовується виключно в побутових цілях, вода з водонагрівача не призначена для пиття і приготування їжі.

Установка і перший запуск водонагрівача повинні проводитися кваліфікованим фахівцем, який може нести відповідальність за правильність установки і дати рекомендації з використання водонагрівача.

При підключенні повинні бути дотримані чинні стандарти і правила.

Перед установкою водонагрівача упевніться, що заземлюючий електрод розетки належним чином заземлений. У разі відсутності заземлюючого електрода в розетку, зазем-

лити водонагрівач окремим заземлюючим проводом до виводу заземлення на кріпленні фланця нагрівального елемента. У разі відсутності заземлення забороняється здійснювати установку та експлуатацію виробу.

Увага:
Забороняється застосовувати переносні розетки.

Увага:
Неправильне встановлення і експлуатація електричного водонагрівача може призвести до нещасних випадків або майнової шкоди.

Комплектація

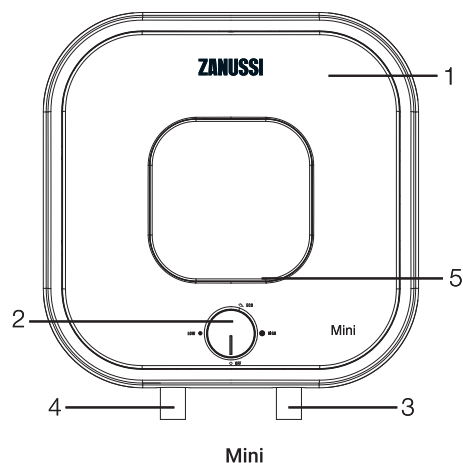
Електричний водонагрівач накопичувального типу укомплектований основними елементами для установки і підключення.

До комплекту водонагрівачів Mini входить:

- водонагрівач зі шнуром живлення - 1 шт.;
- запобіжний клапан - 1 шт.;
- пластиковий дюбель - 2 шт.;
- гвинт - 2 шт.;

- монтажна планка для настінного кріплення - 1 шт.;
- інструкція користувача - 1 шт.;
- гарантійний талон (в інструкції) - 1 шт.;
- монтажний шаблон - 1 шт.

Короткий опис водонагрівача



- 1 – Корпус
- 2 – Панель управління
- 3 – Вхід холодної води
- 4 – Вихід гарячої води
- 5 – Індикатор нагріву (індикатор горить коли відбувається нагрів, коли нагрів відключається, індикатор гасне)

Mini

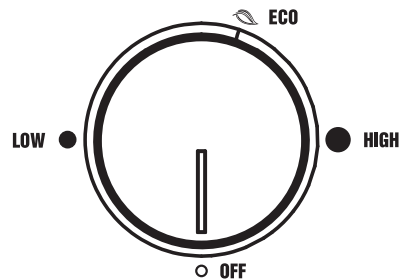
Мал. 1.

Короткий опис водонагрівача

1. Автоматичний контроль температури води: Відкривши кран з гарячою водою на змішувачі на виході водонагрівача, на вхід починає надходити холодна вода, заповнюючи внутрішній бак. Вода в баку змішується і її температура знижується. Датчик термостата реагує на зниження температури води, автоматично включається нагрівальний елемент (ТЕН) і підігріває воду до заданої раніше температури. Коли температура досягне заданої величини, ТЕН автоматично відключається.
2. Два захисту водонагрівача:
 - захист від перегріву;
 - захист від перевищуючого норму гідравлічного тиску.
3. Сталеві внутрішні резервуари із спеціальним захисним покриттям виконані за передовим методом електростатичного сухого емалювання
Властивості емалі:
 - підвищена адгезивна здатність і висока пластичність (загартована при температурі 850° C);
 - розширюється або стискається при перепадах температур в тій же пропорції, що і стінки внутрішнього бака, не утворюючи мікротріщин, в яких може виникнути вогнище корозії.
4. Тепловий нагрівальний елемент (ТЕН), надійний і безпечний в експлуатації, має довгий термін служби.
5. Економічний режим (Есо) на панелі управління забезпечує:
 - нагрів води у водонагрівачі до комфортної температури, близько 50-55 °С;
 - запобігає утворенню накипу;
 - збільшує ресурс роботи водонагрівача.
6. Внутрішня теплоізоляція дозволяє ефективно зберегти температуру нагрітої води, зводить до мінімуму тепловтрати і знижує енергоспоживання водонагрівача.
7. Вбудований температурний регулятор: забезпечує постійний і надійний контроль температури води у водонагрівачі.
8. Діапазон регулювання температури нагріву води від 30 °С до 65 °С для 10л и 75 °С для 15л . Температура нагріву регулюється зліва направо (за годинниковою стрілкою). Від мінімуму (low) до економного режиму (ECO) 50-55 °С до максимуму (high).
9. Проста і зручна експлуатація і обслуговування водонагрівача.

Панель управління

1. Індикатор нагріву
2. Ручка регулювання температури
OFF — мітка відповідає мінімальній температурі води у водонагрівачі (відключення нагріву).
LOW — мітка відповідає мінімальній температурі нагріву води у водонагрівачі (включення нагріву).
ECO — мітка економічного режиму відповідає температурі нагріву води у водонагрівачі близько 50-55 °С.
HIGH — мітка праворуч відповідає максимальній температурі нагріву води у водонагрівачі (65 °С для 10л и 75 °С для 15л).



Монтаж водонагрівача

Примітка:

Переконайтеся, що для установки електричного водонагрівача використовуються оригінальні деталі, надані виробником, які можуть витримати вагу наповненого водою водонагрівача. Не встановлюйте водонагрівач на кріплення, поки не переконаєтесь, що кріплення встановлено надійно. В іншому випадку, електричний водонагрівач може впасти зі стіни, що призведе до його пошкодження або може стати причиною серйозних травм. При виборі місць під отвори для кріпильних болтів упевніться, що по обидва боки від стін ванної кімнати або іншого приміщення до корпусу водонагрівача є зазор не менше 0,2 м, а з боку підключення труб не менше 0,5 м, для полегшення доступу при проведенні технічного обслуговування в разі потреби.

У разі якщо в водонагрівач надходить вода безпосередньо зі свердловин, колодязів або водонапірних веж, для експлуатації водонагрівача обов'язково потрібно використовувати фільтр грубої очистки, для надходить у водонагрівач, холодної води.

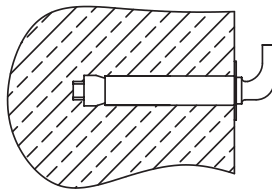
Фільтр грубої очистки можна придбати в спеціалізованих магазинах.

Якщо фільтр грубої очистки не встановлено, гарантія на виріб не поширюється.

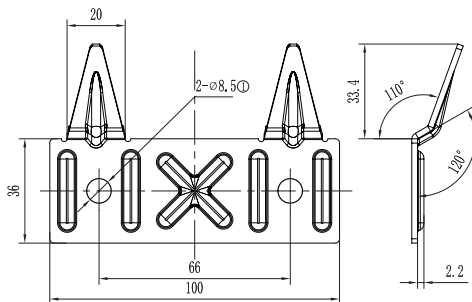
Електричний водонагрівач слід встановлювати на тверду вертикальну поверхню (стіну).

Після вибору місця монтажу визначте місце під два кріпильні болти з гаками (в залежності від специфікацій обраного виробу). Зробіть в стіні два отвори необхідної глибини, що відповідають розміру кріпильних болтів, вставте гвинти, поверніть гак вгору, щільно затягніть гайки, а потім встановіть на нього електричний водонагрівач. Якщо в комплекті є монтажна планка, встановіть її відповідно до вище викладених вимог, і навісьте водонагрівач на планку (див. Мал. 2).

Кріпильний гвинт для монтажу



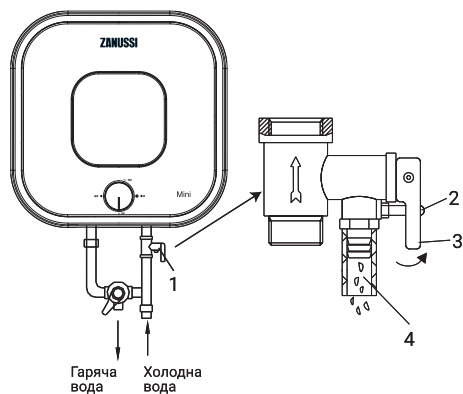
Монтажна планка розміри, мм



Мал. 2

Якщо ванна кімната занадто мала для встановлення водонагрівача, він може бути встановлений в будь-якому іншому приміщенні, захищеному від попадання прямих сонячних променів і дощу. Однак для скорочення теплових втрат в трубопроводі водонагрівач слід встановлювати якомога ближче до місця використання води.

Підключення до водопроводу



Мал. 3

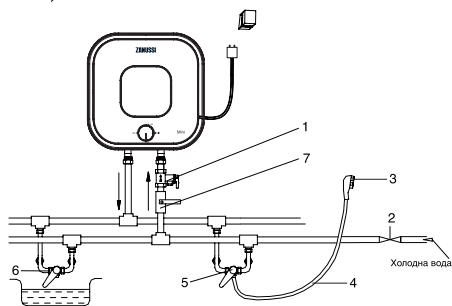
- 1 Зливний запобіжний клапан.
- 2 Ручка зливу.
- 3 Гвинт фіксації ручки зливу.
- 4 Отвір для скидання тиску води (підключення дренажної трубки).
- 5 Трійник приєднання холодної води в бак і змішувальний вузол.

Підключення до водопроводу

Для підключення водонагрівача до водопроводу застосовуються труби діаметром G1/2". Підключення зворотного запобіжного клапана: клапан слід встановлювати в місці входу холодної води (упевніться, що гнучка зливна трубка встановлена, на отвір спуску тиску і зливу води і спрямована донизу в спеціальний дренаж для видалення води).

Щоб уникнути протікання при підключенні трубопроводу на кінці різьбових з'єднань слід встановити комплектні гумові прокладки ущільнювачів.

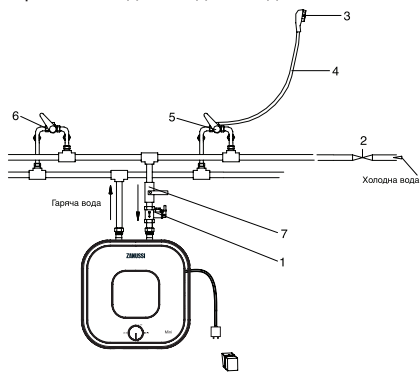
Якщо необхідно реалізувати систему водопостачання на кілька водорозбірних точок, використовуйте спосіб з'єднання (див. Мал. 4 та 4 а).



Мал. 4:

Схема підключення до водопроводу моделей Mini O

- 1 – Запобіжний зливний клапан
- 2 – Впускний клапан
- 3 – Душова насадка
- 4 – Гнучкий шланг
- 5 – Змішувач
- 6 – Додаткова точка водорозбору
- 7 – Кран на вході холодної води.



Мал. 4а:

Схема підключення до водопроводу моделей Mini U

- 1 – Запобіжний зливний клапан
- 2 – Впускний клапан
- 3 – Душова насадка
- 4 – Гнучкий шланг
- 5 – Змішувач
- 6 – Додаткова точка водорозбору
- 7 – Кран на вході холодної води.

Підключення до електричної мережі

Всі водонагрівачі накопичувального типу даної серії розраховані на підключення до електричної мережі з однофазною напругою 220/230 В. Перед підключенням переконайтеся, що параметри електромережі в місці підключення відповідають параметрам, зазначеним на табличці з технічними даними приладу. При установці водонагрівача слід дотримуватися діючих правил електробезпеки. При установці водонагрівача у ванній кімнаті або туалеті слід брати до уваги обмеження, пов'язані з існуванням забороненого і захисного обсягів.

Заборонений обсяг — це простір, обмежений тангенціальними і вертикальними площинами по відношенню до зовнішніх країв ванни, унітазу або душового блоку і площиною, розташованою над ними або над підлогою, якщо сантехніка змонтована на підлозі, на висоті 2,25 м.

Захисний обсяг — це простір, обмежувачи горизонтальні площини якого збігаються з площинами забороненого обсягу, а вертикальні площини віддалені від відповідних площин забороненого обсягу на 1 м.

Розраховані дані для міді
Вибір перетину кабелю (проводу) за потужністю і довжини з міді, $U = 220$ В, одна фаза

P, кВт	1	2	3	3,5	4	6	8
I, А	4,5	9,1	13,6	15,9	18,2	27,3	36,4
Перетин струмопровідної жили, мм ²	1	1	1,5	2,5	2,5	4	6
Максимально допустима довжина кабелю при зазначеному перетині, м	34,6	17,3	17,3	24,7	21,6	23	27

Експлуатація

Наповнення водою

Після встановлення водонагрівача, закрийте вхід гарячої води в квартиру, відкрийте вентиль подачі холодної води. Відкрийте кран гарячої води на змішувачі. Як тільки водонагрівач наповниться, з нього потече вода, закрийте кран гарячої води на змішувачі і переконайтеся у відсутності протікання. У разі невпевненості в тому, чи є у водонагрівачі вода, не приєднуйте його до електромережі.

Підключення до електромережі



Увага:

Вставте вилку водонагрівача в розетку, індикатор на панелі управління загориться

тільки коли ручка регулювання приладу буде повернута від мітки off і почнеться нагрів, коли нагрів закінчиться, індикатор згасне.

Виставте за допомогою регулювання температури нагріву необхідний рівень нагріву води від low до high. Мітка Eco - економічний режим, відповідає температурі нагріву близько 50 - 55 °С. Нагрівання води відключається автоматично при досягненні заданої температури і включається для підігріву автоматично. Якщо Ви хочете відключити нагрів води і вимкнути водонагрівач, вийміть вилку водонагрівача з розетки.

Запобіжні заходи

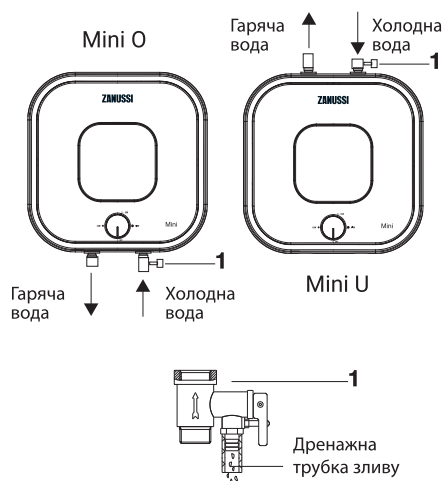
1. Розетка електроживлення повинна бути надійно заземлена. Номінальний струм розетки повинен бути не нижче 10 А. Розетка і вилка повинні завжди бути сухими, щоб не допустити короткого замикання в електричній мережі. Періодично перевіряйте, чи щільно вилка вставлена в розетку. Метод перевірки наступний: вставте штепсель в розетку, через півгодини вимкніть водонагрівач і витягніть вилку з розетки. Зверніть увагу, чи тепла

вилка на дотик. Якщо відчуваєте рукою, що вона тепла (при температурі понад 50 °С), будь ласка, замініть розетку на іншу, куди б вилка входила щільно. Це може уникнути загоряння, пошкодження вилки або інших випадковостей в результаті поганого контакту.

2. Стіна, на яку встановлюється водонагрівач, повинна бути розрахована на навантаження, що вдвічі перевищує загальну вагу водонагрівача, заповнено-

Запобіжні заходи

- го водою. В іншому випадку слід вжити додаткових заходів по укріпленню виробу.
3. Запобіжний клапан слід встановлювати в місці входу холодної води (див. Мал. 5).
 4. При першому використанні водонагрівача (або при першому використанні після технічного обслуговування або чищення) не слід вмикати живлення водонагрівача до повного заповнення водою. Під час заповнення бака водонагрівача слід відкрити кран гарячої води для спуску повітря. Як тільки бак наповниться водою і з крана потече вода, кран можна закрити.
 5. Під час нагрівання води з отвору випуску тиску зворотного запобіжного клапана може надходити вода. Це нормальне явище. Однак в разі великих витоків слід зв'язатися з фахівцями з технічного обслуговування. Отвір випуску тиску ні за яких обставин не повинно бути заблоковано; в іншому випадку це може привести до поломки водонагрівача.



Мал. 5.
1 Запобіжний клапан

6. На отвір випуску тиску в запобіжному клапані потрібно встановити дренажну трубку і вивести її в каналізацію на випадок зливу води. Дренажна трубка, поєднана з отвором випуску тиску, повинна бути спрямована донизу.
7. Так як температура води всередині водонагрівача може досягати 65 ° С для 10л і 75 ° С для 15л, гаряча вода не повинна потрапляти на тіло людини. Щоб уникнути опіків ви можете регулювати температуру води за допомогою крана змішувача.
8. Злити воду з водонагрівача можна за допомогою зворотного запобіжного клапана, перекривши при цьому подачу холодної води у водонагрівач, відкривши дренажну ручку на запобіжному клапані. При цьому злив води з водонагрівача повинен здійснюватися через дренажний отвір в клапані в систему відведення каналізації (при зливі води відкрийте на змішувачі кран гарячої води для випуску повітря).
9. У разі виходу з ладу гнучкого шлангу електричного живлення слід замінити його на аналогічний, що поставляється виробником. Заміну повинні здійснювати досвідчені фахівці з технічного обслуговування.
10. У разі пошкодження однієї з деталей водонагрівача необхідно зв'язатися з фахівцями з технічного обслуговування для здійснення ремонту. Слід використовувати тільки запасні деталі, що поставляються виробником.
11. Пристрій не призначений для використання людьми (включаючи дітей) з обмеженими фізичними або розумовими здібностями і недоліком навичок чи знань, за винятком випадків показу або правильного інструктування людиною, що несе відповідальність за їх безпеку.
12. Не залишайте водонагрівач, наповнений водою, без живлення і нагрівання води в приміщенні, де температура може бути нижче 0 °С.
13. У разі тривалої відсутності або тривалого невикористання приладу перекривайте крани на вході і виході з водонагрівача і відключайте його від електричної мережі.

Усунення несправностей

Відмови	Причини	Усунення
Не надходить вода з крана гарячої води	1. Подача води з водопроводу перекрита. 2. Тиск води занадто низький. 3. Перекрито впускний кран водопроводу.	1. Дочекайтеся відновлення подачі води. 2. Використовуйте водонагрівач, коли тиск води знову зростає. 3. Відкрийте впускний кран водопроводу
Температура гарячої води, яка подається, перевищує допустимий рівень в 75 °C	Відмова системи регулювання температури (червоний індикатор не гасне).	1. Необхідно негайно вимкнути водонагрівач з мережі. 2. Зв'яжіться з фахівцями з технічного обслуговування для здійснення ремонту.
Немає нагріву води	Не включений нагрів.	1. Перевірте чи щільно вставлена вилка в розетку. 2. Збільшіть температуру нагрівання.
	Пошкоджено термостат.	Зверніться до сервісного фахівця.
	Пошкоджено нагрівальний елемент.	Зверніться до сервісного фахівця.
Витік води	Несправність ущільнення труби	Замініть ущільнювач

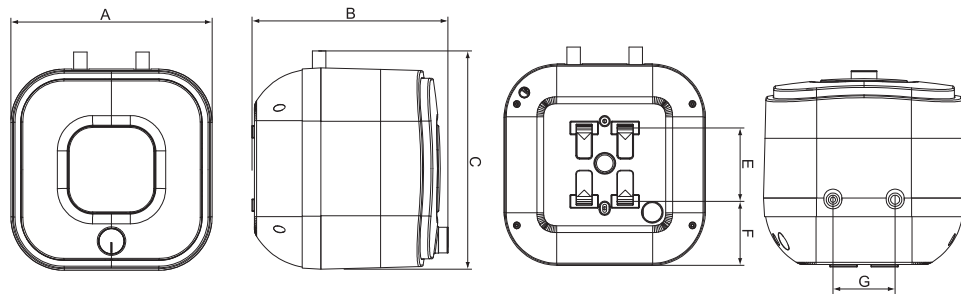
Технічні характеристики

Модель	ZWH/S 10 Mini O/U	ZWH/S 15 Mini O/U
Обсяг, л	10	15
Номінальна потужність, Вт	2000	2500
Номінальна напруга, В~/Гц	230/50	230/50
Сила струму, А	8,7	10,36
Мінімальний тиск, Бар	1	1
Максимальний тиск*, Бар	7,5	7,5
Максимальна температура води, °C	65	75
Захист від ураження електричним струмом	I клас	I клас
Захист від вологи	IPX4	IPX4
Час нагріву з 10 °C до 65 / 75 °C**, мин	19,2	23,4
Розміри приладу (ШxВxГ), мм	324x324x315	368x368x340
Розміри упаковки (ШxВxГ), мм	350x385x350	395x427x383
Вага нетто, кг	7,5	9,6
Вага брутто, кг	8,8	11,2

* При максимальному тиску починається скидання надлишків тиску через запобіжний клапан. якщо тиск у водопровідній мережі перевищує 7.5 Бар (номінальний робочий тиск), необхідна установка понижуючого редукційного клапана.

** Час нагріву вказано при повній потужності нагріву і розраховане за ідеальних умов навколишнього середовища.

Габаритні розміри



	A, мм	B, мм	C, мм	E, мм	F, мм	G, мм
ZWH/S 10 Mini O/U	324	315	324	128	99	100
ZWH/S 15 Mini O/U	368	340	368	164	102	100

Догляд та технічне обслуговування



Увага:

Перед обслуговуванням завжди відключайте його від електричної мережі.

Для забезпечення тривалого терміну служби і збереження діючої гарантії на внутрішню водовмісну ємність необхідно не пізніше, ніж через рік після початку експлуатації провести технічне обслуговування силами кваліфікованих фахівців, які мають включати в себе обов'язкову перевірку наявності накипу на ТЕНі і внутрішній порожнині водомісткої ємності, а так само стан магнієвого анода. У разі 30% і більше зносу магнієвого анода - анод необхідно замінити на новий, рекомендований виробником. За результатами огляду водонагрівача при першому технічному обслуговуванні, встановлюється періодичність регулярного, технічного обслуговування, якого необхідно дотримуватися протягом всього періоду експлуатації приладу. У разі зміни адреси експлуатації приладу, а так само виявлених в результаті чергового технічного обслуговування змін умов експлуатації (якість води), регулярність технічного обслуговування може бути переглянута. Підтвердженням проведення технічного обслуговування є заповнений пункт в таблиці проведених ТО. У регіонах з особливо жорсткою водою, з водою, що включає в себе корозійно активні

домішки, або водою, що не відповідає діючим нормам ДСТУ, може знадобитися частіше проводити таку перевірку. Для цього потрібно отримати відповідну інформацію у фахівця або прямо на підприємстві, що забезпечує водопостачання! У разі, якщо не було проведено технічне обслуговування, або при повному зносі / відсутності магнієвого анода у водонагрівачі гарантійні зобов'язання на водонагрівач анулюються.



Увага:

Накопичення накипу на ТЕНі та наявність осаду у внутрішньому баку може привести до виходу з ладу водонагрівача і є підставою, для відмови в гарантійному обслуговуванні. Регулярне технічне обслуговування, є профілактичним заходом і не входить до гарантійних зобов'язань.

В забороненому просторі не дозволяється встановлювати вимикачі, розетки і освітлювальні прилади. У захисному просторі установок вимикачів забороняється, однак, можна встановлювати розетки із заземленням. (див. визначення захисного і забороненого обсягів (просторів) на стор. 6 і 7.

Водонагрівач слід встановлювати за межами забороненого обсягу, щоб на нього не потрапля-

Догляд та технічне обслуговування

ли струмені води.

Підключення приладу до електромережі повинно бути здійснено через виділену розетку із заземленням, підключену до індивідуального автоматичного вимикача в розподільному щиті. Для забезпечення безпеки роботи водонагрівача повинен бути встановлений автомат відповідного номіналу.

Підключення до електромережі повинно включати в себе заземлення. Штепсель водонагрівача зі спеціальним роз'ємом для заземлення слід вставляти тільки в розетку, що має відповідне заземлення.

Регулятор температури нагріву. Положення high: максимальний нагрів. Положення low: мінімальний нагрів.

При щоденному використанні рекомендується тримати водонагрівач включеним в мережу, оскільки термостат включає нагрів тільки тоді, коли це потрібно для підтримки заданої температури.

Злив води. З водонагрівача слід повністю злити воду, якщо він не буде використовуватися протягом тривалого часу або температура в приміщенні, де він встановлений може опуститися нижче 0 °С. Злив можна зробити за допомогою запобіжного клапана, при цьому можливо підтікання з-під штока клапана.

Увага:
Для зливу можна передбачити трійник з вентилем між клапаном і втулкою.

Перед зливом води з водонагрівача не забудьте:

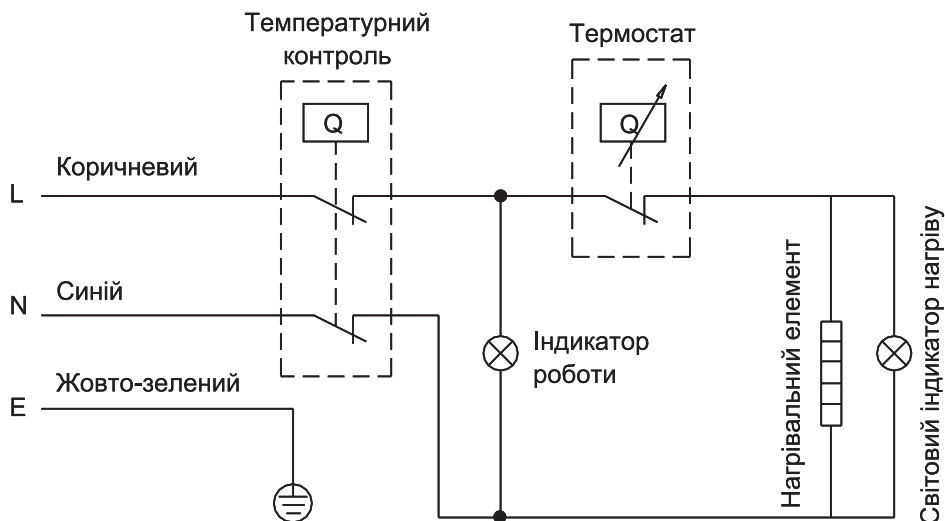
- від'єднати його від мережі;
- закрити вентиль входу води;
- відкрити кран гарячої води.

Регулярно проводьте технічне обслуговування вашого водонагрівача за допомогою фахівців авторизованого сервісного центру.

Увага:
Ні в якому разі не знімайте кришку водонагрівача, не відключивши попередньо його від електромережі.

Термін служби водонагрівача становить 8 років.

Схема електричних з'єднань



Утилізація

Після закінчення терміну служби прилад слід утилізувати. Детальну інформацію по утилізації водонагрівача Ви можете отримати у представника місцевого органу влади.

Гарантія

Гарантійне обслуговування здійснюється відповідно до гарантійних зобов'язань, перелічених в гарантійному талоні. Виробник залишає за собою право на внесення змін в конструкцію і характеристики приладу, без попереднього повідомлення.

Термін гарантії на внутрішній бак - 5 років.

Тел. сервісного центру «СЦ Альфа-Сервіс»
(044)4515902
(044)4515232
(067)4428633 або
0-800-50-53-17

Транспортування і зберігання

Водонагрівачі в упаковці виробника можуть транспортуватися усіма видами критого транспортного засобу відповідно до правил перевезення вантажів, що діють на даному виді транспорту. Умови транспортування при температурі від мінус 50 до плюс 50 ° С і при відносній вологості до 80% при плюс 25 ° С.

При транспортуванні повинні бути виключені будь-які можливі удари і переміщення упаковок з водонагрівачами всередині транспортного засобу. Транспортування і штабелювання проводити відповідно до маніпуляційними знаками зазначеними на упаковці.

Водонагрівачі повинні зберігатися в упаковці виробника в умовах зберігання від плюс 1 ° С до плюс 40 ° С і відносній вологості до 80% при 25 ° С.

Дата виготовлення

Дата виготовлення зашифрована в code-128. Дата виготовлення визначається наступним чином:

SN XXXXXXXX XXXX XXXXXX XXXXX

місяць і рік виробництва

Сертифікація

Товар сертифікований на території України, відповідає вимогам нормативних документів:
ДСТУ EN 60335-2-21:2014,
ДСТУ EN 55014-1:2014,
ДСТУ CISPR 14-2:2007,
ДСТУ EN 55014-1:2016,
ДСТУ EN 55014-2:2015,

За сертифікат відповідності Ви можете звернутись до продавця.

Інформація про сертифікацію продукції оновлюється щорічно. (При відсутності копії нового сертифіката в коробці, запитуйте копію у продавця).

Виготовлено в Китаї

Дата виготовлення вказується на етикетці приладу.

Виробник:
SIA «Грін Трейс»,
ЛВ-1004, Латвія, Рига, вул. Бікенсалас, 21.

SIA "Green Trace",
LV-1004, Biekensalas iela, 21, Riga, Latvia

Імпортёр в Україні:
ТОВ «Торговий дім Клімат Країни»
Адреса: 08322, Київська обл.,
Бориспільський р-н., с. Проліски,
вул. Промислова, 9, офіс 4.

Виробник залишає за собою право на внесення змін у конструкцію і характеристики приладу.

Zanussi is a registered trademark used under license from AB Electrolux (publ).
Зануссі - зареєстрована торгова марка, яка використовується відповідно до ліцензії Electrolux AB (публ.).

Гарантийный талон

Настоящий документ не ограничивает определенные законом права потребителей, но дополняет и уточняет оговоренные законом обязательства, предполагающие соглашение Сторон, либо договор.

Поздравляем вас с приобретением техники отличного качества!

Убедительно просим вас во избежание недоразумений до установки/эксплуатации изделия внимательно изучить его инструкцию по эксплуатации.

В конструкцию, комплектацию или технологию изготовления изделия, с целью улучшения его технических характеристик, могут быть внесены изменения. Такие изменения вносятся без предварительного уведомления Покупателя и не влекут обязательств по изменению/улучшению ранее выпущенных изделий.

Дополнительную информацию по продукту вы можете получить у Продавца или по нашей информационной линии в г. Москве:
Тел.: 8-800-500-07-75

(По России звонок бесплатный, круглосуточно 24/7/365)

Адрес в интернете: www.easy-comfort.ru

E-mail: customer@easy-comfort.ru

Внешний вид и комплектность изделия

Тщательно проверьте внешний вид изделия и его комплектность, все претензии по внешнему виду и комплектности предъявляйте Продавцу при покупке изделия. Гарантийное обслуживание купленного вами прибора осуществляется через Продавца, специализированные сервисные центры или монтажную организацию, проводившую установку прибора (если изделие нуждается в специальной установке, подключении или сборке).

По всем вопросам, связанным с техобслуживанием изделия, обращайтесь в специализированные сервисные центры. Подробная информация о сервисных центрах, полномоченных осуществлять ремонт и техническое обслуживание изделия, находится на вышеуказанном сайте.

Заполнение гарантийного талона

Внимательно ознакомьтесь с гарантийным талоном и проследите, чтобы он был правильно заполнен и имел штамп Продавца. При отсутствии штампа Продавца и даты продажи (либо кассового чека с датой продажи) гарантийный срок исчисляется с даты производства изделия.

Запрещается вносить в гарантийный талон какие-либо изменения, а также стирать или переписывать указанные в нём данные. Гарантийный талон должен содержать: наименование и модель изделия, его серийный номер, дата продажи, а также имеется подпись уполномоченного лица и штамп Продавца.

В случае неисправности прибора по вине изготовителя обязательство по устранению неисправности будет возложено на уполномоченную изготовителем организацию. В данном случае покупатель вправе обратиться к Продавцу.

Ответственность за неисправность прибора, возникшую по вине организации, проводившей установку (монтаж) прибора возлагается на монтажную организацию. В данном случае необходимо обратиться к организации, проводившей установку (монтаж) прибора.

Для установки (подключения) изделия (если оно нуждается в специальной установке, подключении или сборке) рекомендуем обращаться в специализированные сервисные центры, где можете воспользоваться услугами квалифицированных специалистов. Продавец, уполномоченная изготовителем организация, импортер и изготовитель не несут ответственности за недостатки изделия, возникшие из-за его неправильной установки (подключения).

Область действия гарантии

Обслуживание в рамках предоставленной гарантии осуществляется только на территории РФ и распространяется на изделия, купленные на территории РФ.

Настоящая гарантия не дает права на возмещение и покрытие ущерба, произошедшего в результате переделки или регулировки изделия, без предварительного письменного согласия изготовителя, с целью приведения его в соответствие с национальными или местными техническими стандартами и нормами безопасности, действующими в любой другой стране, кроме РФ, где это изделие было первоначально продано.

Настоящая гарантия распространяется на производственные или конструкционные дефекты изделия

Выполнение ремонтных работ и замена дефектных деталей изделия специалистами уполномоченного сервисного центра производится в сервисном центре или непосредственно у Покупателя (по усмотрению сервисного центра). Гарантийный ремонт изделия выполняется в срок не более 45 дней. В случае если во время устранения недостатков товара станет очевидным, что они не будут устранены в определенный соглашением Сторон срок, Стороны могут заключить соглашение о новом сроке устранения недостатков товара. Гарантийный срок на комплектующие изделия (детали, которые могут

быть сняты с изделия без применения каких-либо инструментов, т. е. ящики, полки, решётки, корзинки, насадки, щётки, трубки, шланги и др. подобные комплектующие) составляет 3 (три) месяца. Гарантийный срок на новые комплектующие, установленные на изделие при гарантийном или платном ремонте, либо приобретённые отдельно от изделия, составляет 3 (три) месяца со дня выдачи отремонтированного изделия Покупателю, либо продажи последнему этих комплектующих.

Настоящая гарантия не распространяется на:

- периодическое обслуживание и сервисное обслуживание изделия (чистку, замену фильтров или устройств, выполняющих функции фильтров);
- любые адаптации и изменения изделия, в т. ч. с целью усовершенствования и расширения обычной сферы его применения, которая указана в Инструкции по эксплуатации изделия, без предварительного письменного согласия изготовителя;
- аксессуары, входящие в комплект поставки.

Настоящая гарантия также не предоставляется в случаях, если недостаток в товаре возник в результате:

- использования изделия не по его прямому назначению, не в соответствии с его Инструкцией по эксплуатации, в том числе эксплуатации изделия с перегрузкой или совместно со вспомогательным оборудованием, не рекомендуемым Продавцом, уполномоченной изготовителем организацией, импортером, изготовителем;
- наличия на изделии механических повреждений (сколов, трещин и т. д.), воздействий на изделие чрезмерной силы, химически агрессивных веществ, высоких температур, повышенной влажности/запылённости, концентрированных паров, если что-либо из перечисленного стало причиной неисправности изделия;
- ремонта/наладки/инсталляции/адаптации/пуска изделия в эксплуатацию не уполномоченными на то организациями/лицами;
- неаккуратного обращения с устройством, ставшего причиной физического, либо косметических повреждений поверхности;
- если нарушены правила транспортировки/хранения/монтажа/эксплуатации;
- стихийных бедствий (пожар, наводнение и т. д.) и других причин, находящихся вне контроля Продавца, уполномоченной изготовителем организации, импортера, изготовителя и Покупателя, которые причинили вред изделию;
- неправильного подключения изделия к электрической или водопроводной сети, а также неисправности (несоответствие рабочих параметров) электрической или водопроводной сети и прочих внешних сетей;
- дефектов, возникших вследствие попадания внутрь изделия посторонних предметов, жидкостей, кроме предусмотренных инструкцией по эксплуатации, насекомых и продуктов их жизнедеятельности и т. д.;
- необходимости замены ламп, фильтров, элементов питания, аккумуляторов, преобразователей, а также стеклянных/фарфоровых/матерчатых и перемещаемых вручную деталей и других дополнительных быстроизнашивающихся/сменных деталей изделия, которые имеют собственный ограниченный период работоспособности, в связи с их естественным износом;
- дефектов системы, в которой изделие использовалось как элемент этой системы.

Собьёе условия гарантийного обслуживания водонагревательных приборов

Настоящая гарантия не предоставляется, если неисправности в водонагревательных приборах возникли в результате:

- замерзания или если лишь однократного превышения максимального допустимого давления воды, указанного на заводской табличке с характеристиками водонагревательного прибора;
- эксплуатации без защитных устройств или устройств, не соответствующих техническим характеристикам водонагревательных приборов;
- использование коррозионно-активной воды;
- коррозии от электрохимической реакции, несвоевременного технического обслуживания водонагревательных приборов в соответствии с инструкцией по эксплуатации (в том числе: несоблюдение установленных инструкцией периодичности и сроков проведения технического обслуживания, в объёме, указанном в инструкции).

Покупатель предупреждён о том, что если товар отнесен к категории товаров, предусмотренных «Перечнем непродовольственных товаров надлежащего качества, не подлежащих возврату или обмену на аналогичный товар другого размера, формы, габарита, фасона, расцветки или комплектации» Пост. Правительства РФ № 55 от 19.01.1998 он не вправе требовать обмена купленного изделия в порядке ст. 25 Закона «О защите прав потребителей» и ст. 502 ГК РФ. С момента подписания Покупателем Гарантийного талона считается, что:

- вся необходимая информация о купленном изделии и его потребительских свойствах предоставлена Покупателю в полном объёме, в соответствии со ст. 10 Закона «О защите прав потребителей»;
- покупатель получил Инструкцию по эксплуатации купленного изделия на русском языке и

- покупатель ознакомлен и согласен с условиями гарантийного обслуживания/особенностями эксплуатации купленного изделия;
- покупатель претензий к внешнему виду/комплектности купленного изделия не имеет.

.....
Отметить здесь, если работа изделия
проверялась в присутствии Покупателя.

Подпись Покупателя:

Дата:

Гарантійний талон

Цей документ не обмежує визначені законом права споживачів, а доповнює і уточнює обумовлені законом зобов'язання, що передбачають угоду сторін або договір.

Правильне заповнення гарантійного талона

Уважно ознайомтеся з гарантійним талоном і простежте, щоб він був правильно заповнений і має штамп Продавця. При відсутності штампа Продавця та дати продажу (або касового чека з датою продажу) гарантійний термін на виріб обчислюється з дати виробництва виробу. Для кондиціонерів спліт-система побутова обов'язковим є зазначення дати пуску в експлуатацію і штамп авторизованої організації, що здійснювала пуск в експлуатацію.

Забороняється вносити в Гарантійний талон будь-які зміни, а також стирати переписувати будь-які зазначені в ньому дані.

Зовнішній вигляд та комплектність виробу

Ретельно перевірте зовнішній вигляд виробу і його комплектність, всі претензії щодо зовнішнього вигляду та комплектності виробу пред'являйте Продавцю при покупці виробу.

Загальні правила установки (підключення) виробу

Установка (підключення) виробів допускається виключно фахівцями та організаціями, що мають ліцензії на даний вид робіт (вироби, що працюють на газі), або фахівцями компаній, авторизованих на продаж та/або монтаж і гарантійне обслуговування відповідного типу обладнання, що мають ліцензію на даний вид робіт (водонагрівачі, кондиціонери типу спліт-система). Для установки (підключення) електричних водонагрівачів рекомендуємо звертатися в наші сервісні центри. Продавець (виробник) не несе відповідальності за недоліки виробу, що виникли через його неправильну установку (підключення).

Вітаємо Вас з придбанням техніки відмінної якості!

З усіх питань, пов'язаних з техобслуговуванням виробу, звертайтеся в спеціалізовані сервісні центри. Детальна інформація про сервісні центри, уповноважені здійснювати ремонт і технічне обслуговування виробу, знаходиться на сайті www.easy-comfort.com.ua

Додаткову інформацію Ви можете отримати у Продавця.

Детальна інформація про сервісні центри, що уповноважені здійснювати ремонт і технічне обслуговування виробів, додається окремим списком та/або перебуває на сайті. Тел. сервісного центру «ЦА Альфа-Сервіс»

(044) 451-59-02

(044) 451-52-32

(067) 442-86-33 або

0-800-50-53-17

Модель	Серійний номер
Дата придбання	
Штамп продавця	
Дата пуску в експлуатацію	
Штамп організації, що здійснювала пуск в експлуатацію	

Детальна інформація про сервісні центри, що уповноважені здійснювати ремонт і технічне обслуговування виробів, додається окремим списком та/або міститься на сайті.

Виробник залишає за собою право вносити зміни в конструкцію, комплектацію або технологію виготовлення виробу,

з метою поліпшення його технологічних характеристик.

Такі зміни вносяться у виріб без попереднього повідомлення Покупців і не тягнуть за собою зобов'язань щодо зміни/поліпшення раніше випущених виробів.

Переконавшись просимо Вас, щоб уникнути непорозуміння до встановлення/експлуатації виробу уважно вивчити його інструкцію по експлуатації.

Забороняється вносити в Гарантійний талон будь-які зміни, стирати або переписувати будь-які зазначені в ньому дані.

Термін дії гарантії

Ця гарантія має силу, якщо Гарантійний талон правильно/чітко заповнений і в ньому зазначено: найменування і модель виробу, його серійний номер, дата продажу, а також є підпис уповноваженої особи та штамп Продавця.

Гарантія на кондиціонери, що вимагають спеціального монтажу (крім мобільних), буде становити 3 роки, якщо монтаж кондиціонера виконаний однією з Авторизованих Монтажних Організацій, і 1 рік у разі, якщо монтаж кондиціонера проведено неуповноваженою організацією. Гарантійні зобов'язання на монтаж таких кондиціонерів несе на собі монтажна організація.

На водонагрівачі серій ZWH/S Melody, ZWH/S Brillianto (H), ZWH/S Premiero (H), ZWH/S Orfeus на водомістку ємність (бак) гарантійний термін становить 84 (вісімдесят чотири) місяці, а на інші елементи виробу - 24 (двадцять чотири) місяці.

На водонагрівачі серії ZWH/S Symphony, ZWH/S Orfeus на водомістку ємність (бак) гарантійний термін становить 60 (шістдесят) місяців, а на інші елементи виробу - 24 (двадцять чотири) місяці. Гарантійний термін на інші вироби становить 24 (двадцять чотири) місяці.

Зазначені вище гарантійні терміни поширюються тільки на вироби, які використовуються в особистих, сімейних чи домашніх цілях, а не пов'язаних з підприємницькою діяльністю. У разі використання виробу у підприємницькій діяльності, його гарантійний термін становить 3 (три) місяці.

Гарантійний термін на комплектуючі вироби або складові частини (деталі, які можуть бути зняті з виробу без застосування будь-яких інструментів, тобто решітки, насадки, щітки, трубки, шланги та інші подібні комплектуючі) становить 3 (три) місяці.

Гарантійний термін на нові комплектуючі вироби або складові частини, встановлені на виріб при гарантійному або платному ремонті, або придбані окремо від виробу, становить три місяці з дня видачі Покупцю виробу по закінченні ремонту, продажу останнього цих комплектуючих/складових частин.

Гарантійний термін на нові комплектуючі вироби або складові частини, встановлені на виріб при гарантійному або платному ремонті, або придбані окремо від виробу, становить три місяці з дня видачі Покупцю виробу по закінченні ремонту, продажу останнього цих комплектуючих/складових частин.

Дійсність гарантії

Ця гарантія дійсна тільки на території України на вироби, куплені на території України. Гарантія поширюється на виробничий або конструкційний дефект виробу. Справжня гарантія включає виконання уповноваженим сервісним центром ремонтних робіт і заміну дефектних деталей виробу в сервісному центрі або у Покупця (на розсуд сервісного центру). Гарантійний ремонт виробу виконується в термін не більше 45 (сорока п'яти) днів.

Дійсна гарантія не дає права на відшкодування і покриття збитку, що стався в результаті переробки і регулювання виробу, без попередньої письмової згоди виробника, з метою приведення його у відповідність з національними або місцевими технічними стандартами та нормами безпеки. Продавець і Виробник не несуть відповідальності за будь-які несприятливі наслідки, пов'язані з використанням Покупцем придбаного виробу належної якості без затвердженого плану монтажу і вирішення вищевказаних організацій.

ЦЯ ГАРАНТІЯ НЕ ПОШИРЮЄТЬСЯ НА:

- періодичне обслуговування та сервісне обслуговування виробу (чищення, заміну фільтрів);
- будь-які адаптації і зміни виробу, в т.ч. з метою удосконалення та розширення звичайної сфери його застосування, яка вказана в Інструкції по експлуатації виробу, без попередньої

письмової згоди виробника. Ця ГАРАНТІЯ НЕ НАДАЄТЬСЯ У ВИПАДКАХ:

- якщо буде повністю/частково змінений, стертий, видалений або буде нерозбірливим серійний номер виробу;
- використання виробу не за його прямим призначенням, не у відповідності з його Інструкцією з експлуатації, в тому числі, експлуатації виробу з перевантаженням або спільно з допоміжним обладнанням, не рекомендованим Продавцем (виробником);
- наявності на виробі механічних пошкоджень (сколів, тріщин, тощо), впливів на виріб надмірної сили, хімічно агресивних речовин, високих температур, підвищеної вологості/запиленості, концентрованих парів, якщо будь-що з перерахованого стало причиною несправності виробу;
- ремонту/налагодження/інсталяції/адаптації/пуску в експлуатацію виробу не уповноваженими на те організаціями/особами;
- стихійного лиха (пожежа, повінь тощо) та інших причин, що перебувають поза контролем Продавця (виробника) і Покупця, які заподіяли шкоду виробу;
- неправильне підключення виробу до електричної мережі, а також несправностей (не відповідності робочим параметрам і безпеки) електричної мережі;
- дефектів, що виникли внаслідок попадання всередину виробу сторонніх предметів, рідин, комах і продуктів їх життєдіяльності, і т.д.
- неправильне зберігання виробу;
- необхідність заміни витратних матеріалів: ламп, фільтрів, елементів живлення, акумуляторів, запобіжників, а також скляних/фарфорових/полотняних і переміщуваних вручну деталей та інших додаткових швидкозношуваних/змінних деталей (комплектуючих) виробу, які мають власний обмежений період працездатності, у зв'язку з їх природним зносом, або якщо така заміна передбачена конструкцією і не пов'язана з розбиранням виробу;
- дефектів системи, в якій виріб використовувався як елемент цієї системи.

Особливі умови гарантійного обслуговування газових проточних водонагрівачів

Ця гарантія має силу тільки в разі пуску їх в експлуатацію силами фахівцями уповноваженої на те авторизованої організації із складанням відповідного Акта про пуск в експлуатацію, з обов'язковим зазначенням дати пуску і штампу організації, що виробляла пуск в експлуатацію.

УВАГА:

З метою Вашої безпеки установка (підключення) виробів, що працюють на газі, допускається виключно фахівцями та організаціями, що мають ліцензії на даний вид робіт. Продавець (виробник) не несе відповідальності за недоліки виробу, які виникли внаслідок його неправильної установки (підключення), або через експлуатації в складі з магістралями водяного/газового постачання і відведення продуктів горіння, нездатних забезпечити безперерйну роботу газового проточного водонагрівача.

Особливі умови гарантійного обслуговування водонагрівальних приладів

Ця гарантія не надається, якщо несправності в водонагрівальних приладах виникли в результаті: замерзання або всього лише одноразового перевищення максимально допустимого тиску води, зазначеного на заводській табличці з характеристиками водогрійного приладу; експлуатації без захисних пристроїв або пристроїв, що не відповідають технічним характеристикам водонагрівальних приладів; використання корозійно-активної води; від електрохімічної корозії реакції, несвоечасного технічного обслуговування водонагрівальних приладів у відповідності з інструкцією з експлуатації (у тому числі: недотримання встановлених інструкцією періодичності та термінів проведення технічного обслуговування, в обсязі, зазначеному в інструкції).

Особливі умови гарантійного обслуговування кондиціонерів

Ця гарантія не поширюється на недоліки роботи виробу в разі, якщо Покупець за своєю ініціативою (без урахування відповідної інформації Продавця) вибрав і купив кондиціонер

належної якості, але за своїми технічними характеристиками не призначений для приміщення, в якому він був згодом встановлений Покупцем.

З моменту підписання Покупцем Гарантійного талона вважається, що:

- Вся необхідна інформація про придбаний продукт і його споживчі властивості у відповідності з Законом України "Про захист прав споживачів" надана Покупцю у повному обсязі;
- Покупець отримав Інструкцію з експлуатації купленого виробу українською мовою і
- Покупець ознайомлений і згоден з умовами гарантійного обслуговування/особливостями експлуатації придбаного виробу;
- Покупець претензій до зовнішнього вигляду/комплектації/

якщо виріб перевірявся в присутності Покупця, написати «робочому стані»

виробу не має.

Покупець:

Підпис:

Дата:

Шановний Покупець!

Нагадуємо, що неваліфікований монтаж кондиціонерів може привести до неправильної роботи і як наслідок виходу виробу з ладу. Монтаж даного обладнання повинен здійснюватися згідно СНІПів «ПРО МОНТАЖ ТА ПУСКОНАЛАГОДЖЕННЯ ВИПАРНИХ І КОМПРЕСОРНО-КОНДЕНСАТОРНИХ БЛОКІВ ПОВУТОВИХ СИСТЕМ КОНДИЦІОНУВАННЯ В БУДІВЛЯХ І СПОРУДАХ». Гарантію на монтажні роботи і пов'язані з ними недоліки в роботі виробу несе монтажна організація. Виробник (продавець) має право відмовити в гарантії на виріб змонтований і введений в експлуатацію з порушенням стандартів та інструкцій.

Проведение ТО/ Проведення ТО

№ п/п	Дата	Содержание работ/ Зміст робіт	Подпись/ Підпис	Печать/ Печатка
1				
2				
3				
4				
5				
6				
7				
8				
9				
10				
11				
12				

ИЗЫМАЕТСЯ МАСТЕРОМ ПРИ ОБСЛУЖИВАНИИ/ВИЛУЧАЕТСЯ МАЙСТРОМ ПРИ ОБСЛУГОВУВАННІ

ТАЛОН НА ГАРАНТИЙНОЕ ОБСЛУЖИВАНИЕ
ТАЛОН НА ГАРАНТІЙНЕ ОБСЛУГОВУВАННЯ

ZANUSSI

Модель:.....
Серийный номер/Серийний номер:
Дата покупки/Дата придбання:
Штамп продавца/Штамп продавця
Дата пуска в эксплуатацию/Дата пуску в експлуатацію:
.....
Штамп организации, производившей пуск в эксплуатацию
Штамп організації, що робила пуск в експлуатацію

ИЗЫМАЕТСЯ МАСТЕРОМ ПРИ ОБСЛУЖИВАНИИ/ВИЛУЧАЕТСЯ МАЙСТРОМ ПРИ ОБСЛУГОВУВАННІ

ТАЛОН НА ГАРАНТИЙНОЕ ОБСЛУЖИВАНИЕ
ТАЛОН НА ГАРАНТІЙНЕ ОБСЛУГОВУВАННЯ

ZANUSSI

Модель:.....
Серийный номер/Серийний номер:
Дата покупки/Дата придбання:
Штамп продавца/Штамп продавця
Дата пуска в эксплуатацию/Дата пуску в експлуатацію:
.....
Штамп организации, производившей пуск в эксплуатацию
Штамп організації, що робила пуск в експлуатацію

Ф.И.О. покупателя/П.І.Б. покупця:

Адрес/Адреса:

Телефон:

Код заказа/Код замовлення:

Дата ремонта/Дата ремонту:

Сервис-центр/Сервісний центр:

Мастер/Майстер:

Ф.И.О. покупателя/П.І.Б. покупця:

Адрес/Адреса:

Телефон:

Код заказа/Код замовлення:

Дата ремонта/Дата ремонту:

Сервис-центр/Сервісний центр:

Мастер/Майстер:



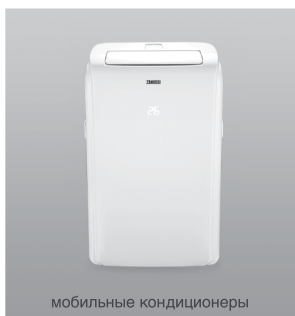
сплит-системы



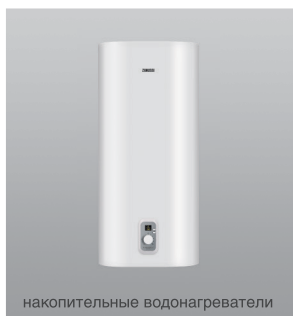
проточные водонагреватели



увлажнители



мобильные кондиционеры



накопительные водонагреватели



газовые колонки



маслонаполненные радиаторы



конвекторы



тепловентиляторы

В тексте и цифровых обозначениях инструкции могут быть допущены технические ошибки и опечатки. Изменения технических характеристик и ассортимента могут быть произведены без предварительного уведомления.

У тексті та цифрових позначеннях інструкції можуть бути допущені технічні помилки і друкарські помилки. Зміни технічних характеристик та асортименту можуть бути зроблені без попереднього повідомлення.

Zanussi is a registered trademark used under license from AB Electrolux (publ).

Занусси – зареєстрована торгова марка, використовується в соответствии с лицензией Electrolux AB (публ.).



104