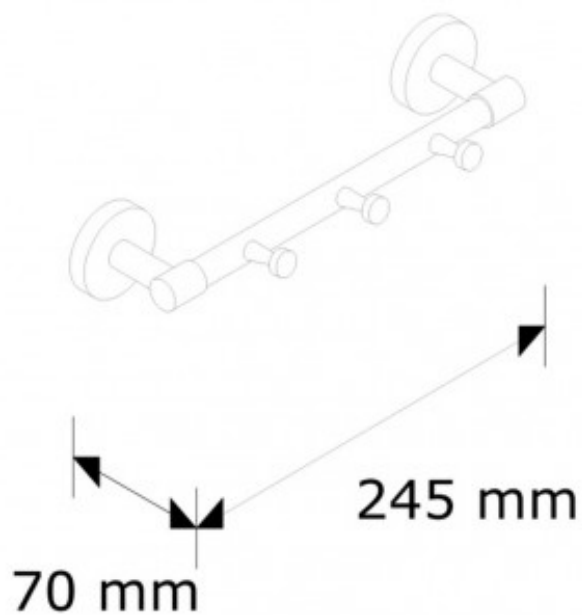




**ВЕШАЛКА С 3 КРЮЧКАМИ MERIDA
HOTEL, ДЛИНА 200 ММ**

Артикул: МНW06



ОПИСАНИЕ

ТЕХНИЧЕСКИЕ ПАРАМЕТРЫ

высота	5.2 см
ширина	29.5 см
глубина	7.5 см